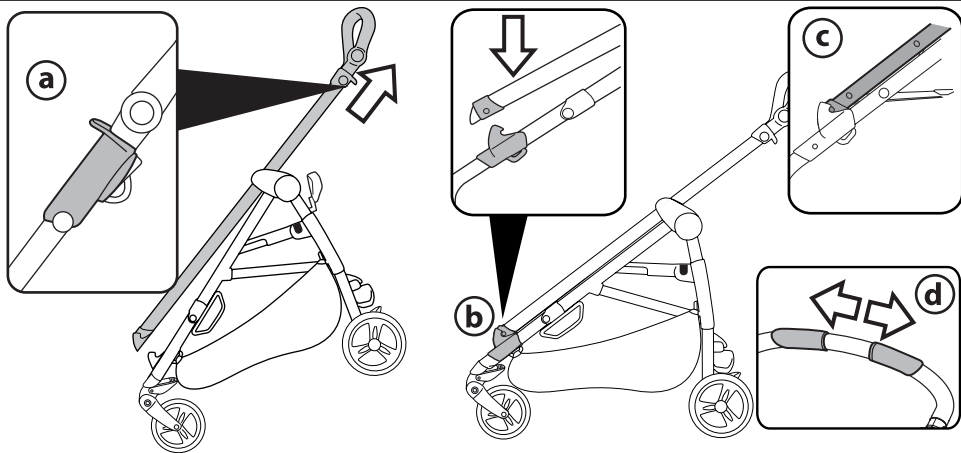


IT Istruzioni d'uso
EN Instructions for use
FR Notice d'emploi
DE Gebrauchsanleitung
ES Instrucciones de uso
BR-PT Instruções para uso
NL Gebruiksaanwijzing
DK Brugsanvisning
FI Käyttöohjeet
CZ Návod na použití
SK Návod na použitie
HU Használati útmutató
SL Navodila za uporabo
RU Инструкции по пользованию
TR Kullanım klavuzu
HR/SRB/MNE/BiH Upute za uporabu
EL Οδηγίες χρήσεως
AR: تعليمات الاستخدام

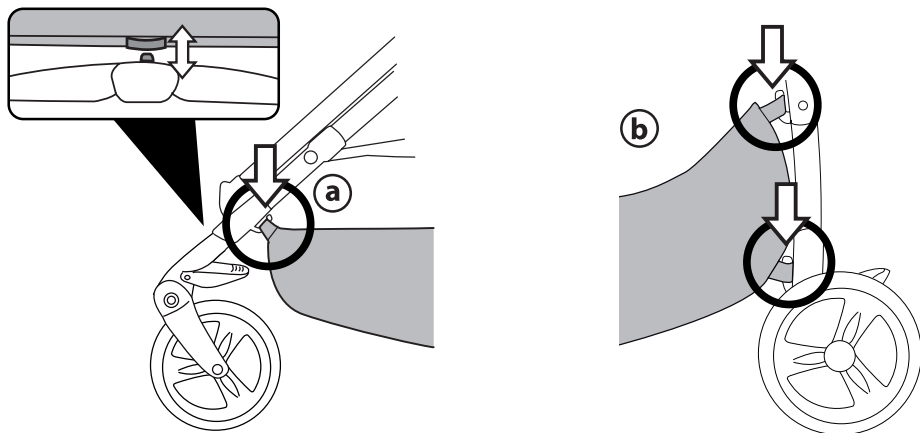


carrello easy drive

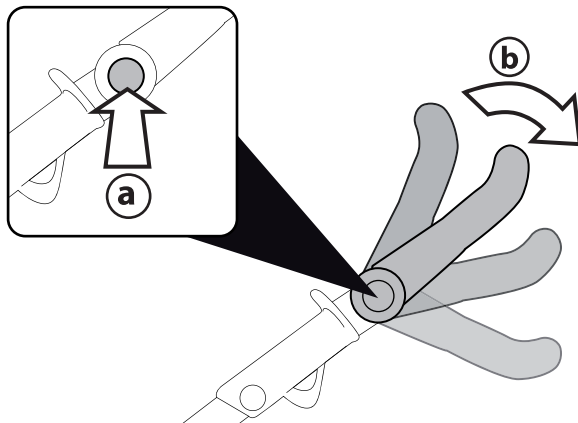
1



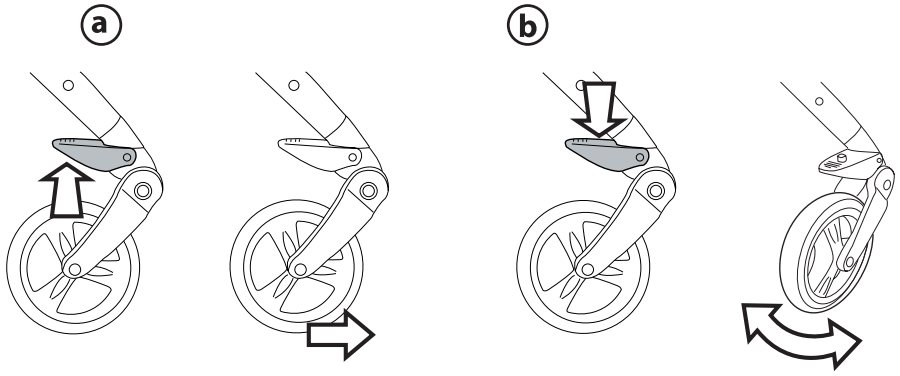
2



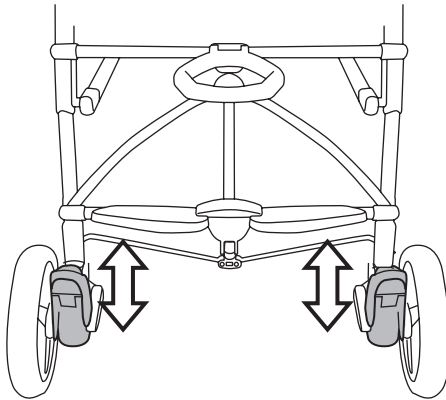
3



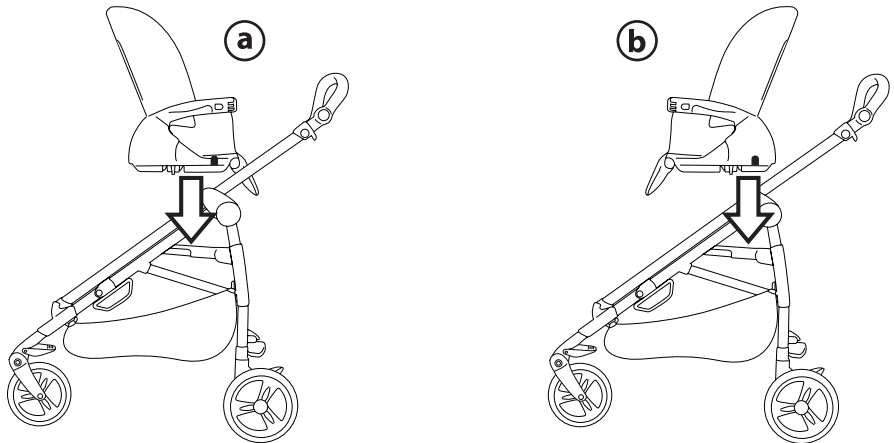
4



5



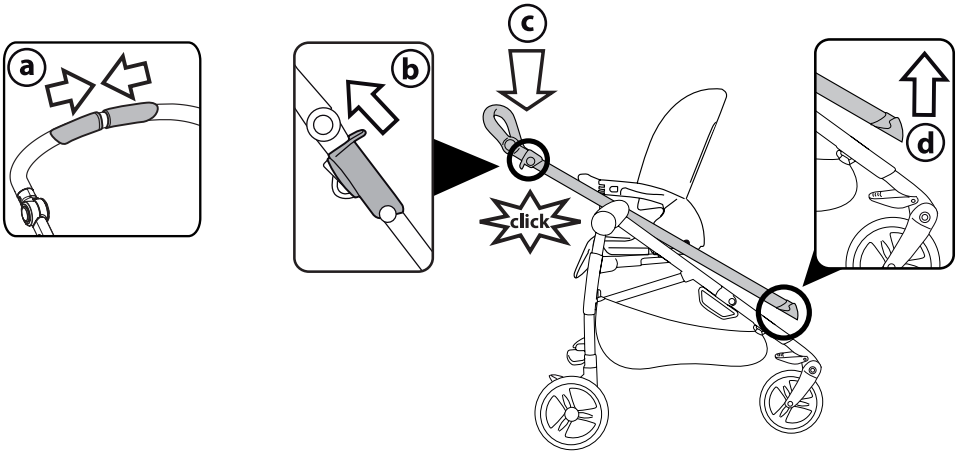
6



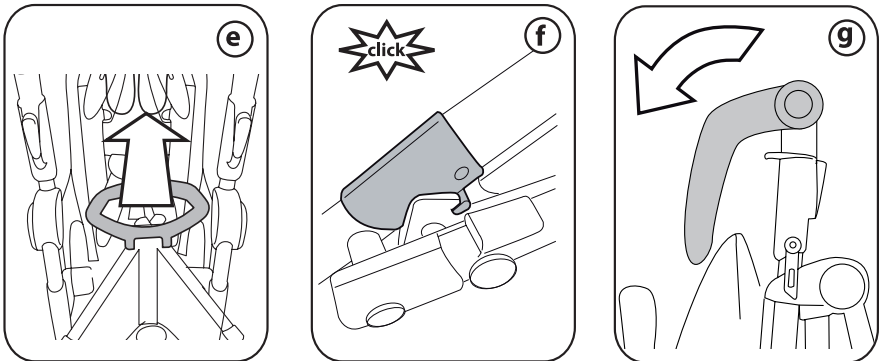
7



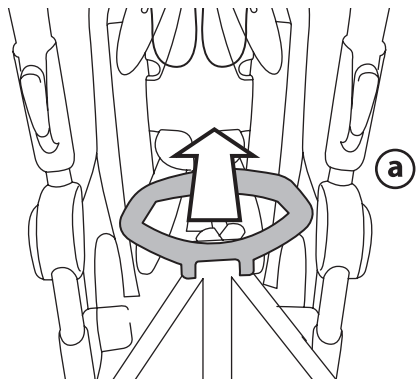
8



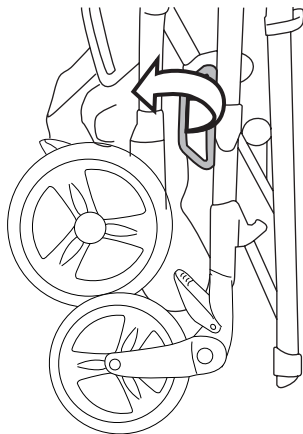
9



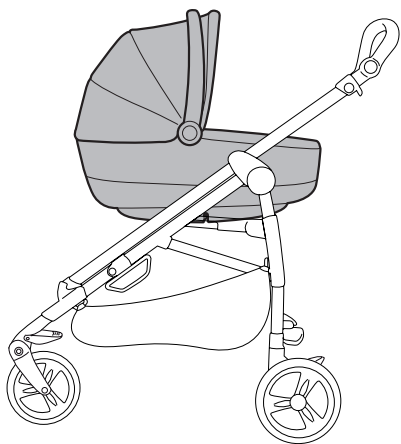
10



b

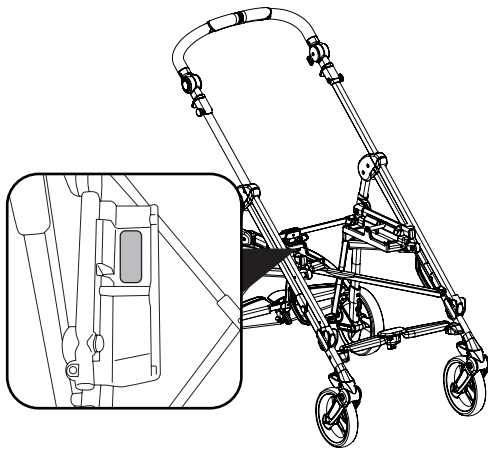


11

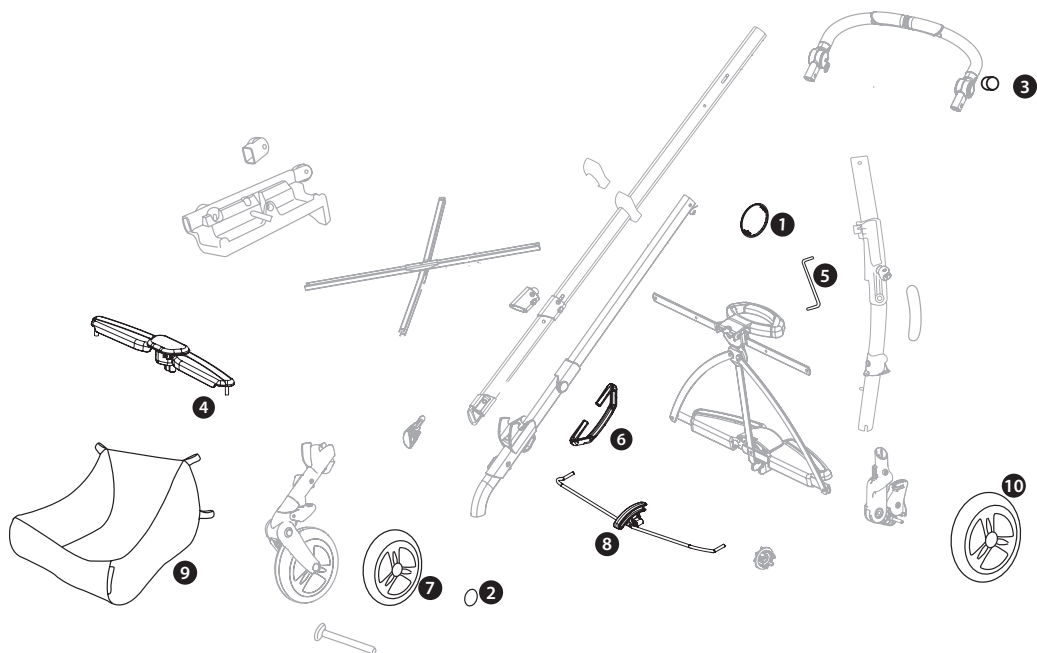


12





Carrello Easy Drive



1) SPST7002JXDNS
SPST7002JXSNS
2) SPST6813N
3) SPST7026N
4) SAPI6994JL31N
5) SOFF0302L31

6) SPST6991GP
7) SAPI6810JNN
8) ARPI0676L31N
9) ERSHE500-NY01RE53M
10) SAPI6811JNN

IT Ricambi disponibili in più colori da specificare nella richiesta.
 EN Spare parts available in different colours to be specified when ordering.
 FR Pièces de rechange disponibles en plusieurs couleurs à spécifier dans la demande.
 DE Ersatzteile in mehr Farben vorhanden, die in der Anfrage spezifiziert werden müssen.
 ES Repuestos disponibles en otros colores que se especificarán en el pedido.
 BR-PT Peças de reposição disponíveis em cores alternativas a serem especificadas no pedido.
 NL Reserveonderdelen verkrijgbaar in meerdere kleuren, bij bestelling te specificeren.
 DK Reservevedele kan leveres i flere farver som bør specificeres ved bestillingen.
 FI Varaosia saatavana eri värisinä: ilmoita väri tilauksessa.
 CZ U náhradných dielů, které jsou k dispozici ve více barvách, je nutné na objednávce specifikovat příslušnou barvu.
 SK Pri náhradných dieloch, ktoré sú k dispozícii vo viacerých farbách, je potrebné pri objednávke špecifikovať želanú farbu.
 HU A tartalék alkatrészek különböző színekben elérhetők, melyeket rendeléskor kell kiválasztani.
 SL Rezervni deli so na voljo v več barvah, ki jih je treba navesti pri naročilu.
 RU Запчасти имеются различных цветов, необходимый указать в запросе.
 TR Siparişle belirtilen değişik renklerdeki yedek parçaları mevcuttur.
 HR/SRB/MNE/BIH Zamjenski dijelovi dostupni u više boja što je potrebno specificirati u narudžbi.
 EL Ανταλλακτικά διαθέσιμα σε διάφορα χρώματα. Προσδιορίστε όταν παραγγείλετε.
 ٤٢ قطع غيار متاحة بأكثر من لون، وتحدد في الطلبية AR

IT_Italiano

Grazie per aver acquistato un prodotto Peg-Pérego.



AVVERTENZA

IMPORTANTE: leggere attentamente queste istruzioni e conservarle per un futuro utilizzo. La sicurezza del bambino potrebbe essere messa a rischio se non si eseguono queste istruzioni.

- Questo articolo è stato progettato per il trasporto di 1 bambino nella seduta.
- Non utilizzare questo articolo per un numero di occupanti superiori a quanto previsto dal costruttore. Questo articolo è omologato per bambini dalla nascita, fino a 15 kg di peso nella seduta.
- Usato in combinazione con "Seggiolino SWITCH" : Per bambini appena nati si raccomanda di regolare lo schienale nella posizione più bassa.
- Questo articolo è stato progettato per essere usato in combinazione per con i prodotti Peg Perego "Ganciomatic" : Carrello EASY DRIVE + Seggiolino SWITCH è omologato per bambini dalla nascita sino a 15 Kg di peso nella seduta; Carrello EASY DRIVE+ Primo Viaggio (gruppo 0+) è omologato per bambini dalla nascita sino a 13 kg di peso; Carrello EASY DRIVE+ Navetta XL (gruppo 0) è omologato per bambini dalla nascita sino a 9 kg di peso.
- Usato in combinazione con la carrozzina : questo prodotto è omologato per bambini che non sono in grado di sedersi da soli, girarsi e sostenersi sulle mani o sulle ginocchia per un peso massimo consentito di 9 Kg; non aggiungere materassini ; non utilizzare materassini diversi da quanto specificato dal produttore nel manuale istruzioni della carrozzina. Durante l' uso della carrozzina, tutte le maniglie di trasporto (se presenti) devono essere posizionate all' esterno della carrozzina al di fuori della portata del bambino.
- Usato in combinazione con il seggiolino auto (Gruppo 0+), questo articolo non sostituisce la carrozzina o lettino.
- Se il bambino necessita di dormire, dovrebbe essere posto sdraiato in una carrozzina, culla o lettino.
- **ATTENZIONE** Prima dell' uso assicurarsi che i meccanismi di aggancio della seduta, del seggiolino auto siano ingaggiati correttamente; assicurarsi che i prodotti Peg Perego Ganciomatic siano correttamente agganciati all'articolo.
- **ATTENZIONE** Le operazioni di assemblaggio e di preparazione dell'articolo devono essere effettuate solo da adulti.
- Non utilizzate questo articolo se presenta parti mancanti o rotture.
- **ATTENZIONE** Utilizzare sempre il sistema di ritenuta. Utilizzare sempre la cintura di sicurezza a cinque punti. Agganciare sempre il cinturino girovita al cinturino spartigambe.
- **ATTENZIONE** non lasciare mai il vostro bambino incustodito.
- Azionare sempre il freno quando si è fermi.
- **ATTENZIONE** Prima dell'uso assicurarsi che tutti i meccanismi di aggancio siano agganciati correttamente.
- **ATTENZIONE** Nelle operazioni di apertura e chiusura, assicurarsi che il bambino sia a debita distanza per evitare ferimenti.
- **ATTENZIONE** Questo articolo non è un gioco. Non lasciare giocare il bambino con questo articolo.
- Non inserire le dita nei meccanismi.
- Prestare attenzione alla presenza del bambino quando si effettuano operazioni di regolazione dei meccanismi (maniglione, schienale).
- Ogni carico appeso al maniglione o alle maniglie può rendere instabile l'articolo; seguire le indicazioni del

- costruttore riguardo ai massimi carichi utilizzabili.
- Il frontalino non è progettato per reggere il peso del bambino; il frontalino non è progettato per sollevare la seduta con il peso del bambino. Il frontalino non sostituisce il cinturino di sicurezza.
- Non introdurre nel cestello carichi per un peso superiore a 5 kg. Non inserire nel portabibite (se presente) pesi superiori a quanto specificato nel portabibite stesso e mai bevande calde. Non inserire nelle tasche delle capotte (se presenti) pesi superiori a 0,2 Kg.
- Non utilizzare l'articolo in vicinanza di scale o gradini; non utilizzare vicino a fonti di calore, fiamme libere o oggetti pericolosi a portata delle braccia del bambino.
- Utilizzare unicamente le parti di ricambio fornite o consigliate dal produttore/distributore.
- **ATTENZIONE** Non utilizzare il parapioggia (se presente) in ambienti chiusi e controllare sempre che il bambino non sia accaldato; non collocare mai vicino a fonti di calore e fare attenzione alle sigarette. Il parapioggia non deve essere utilizzato su un passeggino in assenza di capotta o parasole in grado di accoglierlo. Usare la capottina parapioggia solo sotto la supervisione di un adulto. Assicurarsi che il parapioggia non interferisca con nessun meccanismo in movimento del carrello o passeggino; togliere sempre il parapioggia prima di chiudere il vostro carrello o passeggino.
- **ATTENZIONE** Questo prodotto non è omologato per la corsa o la corsa coi pattini.
- Azionare sempre il freno durante le operazioni di carico e scarico del bambino.
- **ATTENZIONE** Non aggiungere alcun materassino.

COMPONENTI DELL'ARTICOLO

Verificare il contenuto presente nell'imballo e in caso di reclamo prego contattare il Servizio Assistenza.

- Carrello Easy Drive: cestello; 2 ruote anteriori piroettanti o bloccabili; 2 ruote posteriori con freno a barra centralizzato.

ISTRUZIONI D'USO

- 1 **APERTURA:** alzare insieme le leve laterali al maniglione (fig. a) e tirare verso l'alto fino ad aprire il telaio (fig. b). Verificare la corretta apertura: i tubi laterali devono risultare agganciati tra di loro (fig. c). Infine far scorrere sul maniglione i due elementi come in figura (fig. d).
- 2 **MONTAGGIO CESTELLO:** infilare le sole ai ganci anteriori (fig. a) e ai ganci posteriori (fig. b).
- 3 **MANIGLIONE REGOLABILE:** per alzare o abbassare le maniglie, premere il pulsante (fig. a) e contemporaneamente regolare le maniglie (fig. b).
- 4 **RUOTE ANTERIORI FISSE O PIROETTANTI:** alzare le leve per rendere le ruote fisse (fig. a), abbassare le leve per rendere le ruote piroettanti (fig. b). Su terreni difficili si consiglia l'uso di ruote fisse.
- 5 **FRENO:** premere una leva freno per bloccare il telaio (fig. a), alzare per sbloccare (fig. b).
- 6 **AGGANCIAMENTO DEL SEGGIOLINO AL TELAI:** il seggiolino reversibile può essere agganciato al telaio rivolto verso la mamma (fig. a) o verso la strada (fig. b), posizionare sul telaio in corrispondenza dei simboli e premere verso il basso con entrambe le mani fino al doppio click di aggancio. Per assicurarsi del corretto aggancio, afferrare il seggiolino dal frontalino e tirare verso l'alto.
- 7 **PEDANETTA POSTERIORE:** agevola la mamma nel superare piccoli dislivelli (fig. a).
- 8 **CHIUSURA:** la chiusura può essere effettuata senza seggiolino, con seggiolino rivolto verso la mamma (reclinando, prima di chiudere, lo schienale) o verso la strada (prima di chiudere alzare lo schienale e una volta chiuso, reclinarlo). Per chiudere il passeggino far scorrere sul maniglione

i due elementi come in figura (fig_a), rendere le ruote anteriori fisse e chiudere la capottina se applicata. Alzare una alla volta le due leve poste sul maniglione fino al click (fig_b) e fare pressione sul maniglione (fig_c) per sbloccare anteriormente i tubi laterali (fig_d);

- 9 Tirare in alto la maniglia centralizzata (fig_e). Verificare la corretta chiusura del carrello dal gancio di sicurezza (fig_f). Il telaio chiuso con seggiolino rivolto fronte mamma, diventa ancora più compatto abbassando il maniglione (fig_g). Il passeggino chiuso rimane in piedi da solo.
- 10 TRASPORTO: si può trasportare dalla maniglia centralizzata, tenendo le ruote anteriori fisse (fig_a) o dalla maniglia laterale (fig_b).

GANCIOMATIC SYSTEM

- 11 **Ganciomatic System** è il sistema pratico e veloce che ti permette di agganciare la navicella Navetta, il seggiolino auto Primo Viaggio e il seggiolino Switch alla Base Ganciomatic del telaio con un solo gesto. **Appoggiarli alla Base Ganciomatic e premere sul prodotto con entrambi le mani fino al click. Azionare sempre il freno del telaio o passeggino prima di agganciare e sganciare i prodotti (consultare i rispettivi manuali istruzioni). Verificare che l'elemento di trasporto del bambino sia correttamente agganciato.**

ACCESSORI

- 12 BORSA: borsa con materassino per il cambio del bebè. PORTABITE: agganciabile al funghetto presente sul telaio del prodotto.

NUMERI DI SERIE

- 13 Carrello Easy Drive, riporta informazioni relative alla data di produzione dello stesso.
- Nome del prodotto, data di produzione e numerazione seriale del carrello.
- Queste informazioni sono indispensabili in caso di reclamo.

PULIZIA E MANUTENZIONE

MANUTENZIONE DELL'ARTICOLO: proteggere da agenti atmosferici: acqua, pioggia o neve; l'esposizione continua e prolungata al sole potrebbe causare cambiamenti di colore in molti materiali; conservare questo articolo in un posto asciutto.

PULIZIA DEL TELAIO: periodicamente pulire le parti in plastica con un panno umido senza utilizzare solventi o altri prodotti simili; mantenere asciutte tutte le parti in metallo per prevenire la ruggine; mantenere pulite tutte le parti in movimento (meccanismi di regolazione, meccanismi di aggancio, ruote...) da polvere o sabbia e se occorre, lubrificarle con olio leggero.

PULIZIA DEL PARAPIOGGIA: lavare con una spugna e dell'acqua saponata, senza utilizzare detersivi.

PULIZIA DELLE PARTI IN TESSUTO: spazzolare le parti in tessuto per allontanare la polvere e lavare a mano a una temperatura massima di 30° non torcere; non candeggiare al cloro; non stirare; non lavare a secco; non smacchiare con solventi e non asciugare a mezzo di asciugabiancheria a tamburo rotativo.

PEG-PÉREGO S.p.A.



Peg-Pérego S.p.A. è certificata ISO 9001. La certificazione offre ai clienti e ai consumatori la garanzia di una trasparenza e fiducia nel modo di lavorare dell'impresa.

Peg Pérego potrà apportare in qualunque momento modifiche ai modelli descritti in questa pubblicazione, per ragioni di natura tecnica o commerciale.

Peg Pérego è a disposizione dei suoi Consumatori per soddisfare al meglio ogni loro esigenza. Per questo, conoscere il parere dei ns. Clienti, è per noi estremamente importante e prezioso. Le saremo quindi molto grati se, dopo aver utilizzato un ns. prodotto, vorrà compilare il QUESTIONARIO SODDISFAZIONE CONSUMATORE, segnalando eventuali osservazioni o suggerimenti, che troverà nel nostro sito internet: www.pegperego.com

SERVIZIO ASSISTENZA PEG-PÉREGO

Se fortuitamente parti del modello vengono perse o danneggiate, usare solo pezzi di ricambio originali Peg Pérego. Per eventuali riparazioni, sostituzioni, informazioni sui prodotti, vendita di ricambi originali e accessori, contatta il Servizio Assistenza Peg Pérego indicando, qualora fosse presente, il numero seriale del prodotto.

tel. 0039/039/60.88.213 numero verde: 800/147.414 (contattabile da rete fissa)

fax 0039/039/33.09.992

e-mail assistenza@pegperego.it sito internet www.pegperego.com



EN_English

Thank you for choosing a Peg-Pérego product.



WARNING

- **IMPORTANT: Keep these instructions for future reference. Read and keep them for safety use. The child's safety could be at risk if these instructions are not followed.**
- This product was designed for the transport of 1 child in the seat.
- Do not use this product for a number of occupants greater than that intended by the manufacturer.
- This product is approved for children from birth up to a weight of 15 kg in the seat.
- When used in combination with "Seggiolino SWITCH": For new born babies is recommended to use the backrest in the most reclined position.
- This product was designed for use in combination with Peg Perego Ganciomatic products : Carrello EASY DRIVE + Seggiolino SWITCH is approved for children from birth up to 15 kg of weight ; Carrello EASY DRIVE+ Primo Viaggio (0+ group) is approved for children from birth up to 13 kg of weight / Carrello EASY DRIVE+ Navetta XL is approved for children from birth up to 9 kg of weight.
- When used in combination with pram body : this product is suitable for a child who cannot sit up by itself, roll over and a cannot push itself up on it's hands and knees. Maximum weight of the child : 9 Kg. Don't apply and don't use any different mattress of that specified by the Manufacturer in the Instruction Manual of pram body. Any carrying handle (if present) shall be left out of the pram body during use.
- When used in combination with car seat (0+ group) , this vehicle does not replace a cot or a bed. Should your child need to sleep, then it should be placed in a suitable pram body, cot or bed.
- **WARNING** Check that the pram body or seat unit or car seat attachment devices are correctly engaged before use. Check that the Peg Perego Ganciomatic product are correctly fixed to the item.
- **WARNING** The assembly and preparation of the product must be carried out by an adult.
- Do not use this product if there are parts missing or signs of breakage.
- **WARNING** Always use the restraint system. Always use the five point harness. Always use the harness crotch strap in combination with the waist strap.
- **WARNING** Never leave your child unattended.
- Always apply the brake when stationary.
- **WARNING** Ensure that all the locking devices are engaged before use.
- **WARNING** To avoid injury ensure that your child is kept away when unfolding and folding this product.
- **WARNING** This product is not a toy. Do not let your child play with this product
- Do not insert fingers into the mechanisms.
- Be careful not to hurt the child when adjusting the mechanisms (handlebar, backrest ...).
- Any weights hanging on the handlebar or handles could make the item unstable; follow the manufacturer's instructions regards the maximum loads transportable.
- The front bar (if present) is not designed to support the child's weight. It is not designed to keep the child in the seat and does not substitute for the waist belt.
- Do not load the baskets over 5Kg. Do not put weight in the cup holder (if present) in excess of those indicated on the cup holders themselves and never

- hot drinks. Do not put loads of more than 0.2 Kg in the hood pockets (if present).
- Do not use the product near to stairs or steps, heat sources, naked flames or dangerous objects within reach of the child.
- Only replacement parts supplied or recommended by the manufacturer/distributor shall be used.
- **WARNING** Don't use the rain cover (if present) on a product without a hood or parasol that can hold it. Always use the rain cover only under adult supervision. Don't use the rain cover indoors and check to ensure the child is not too warm; do not park the vehicle close to heat sources and keep well away from the lighted cigarettes. Ensure that the rain cover is not interfering with any moving parts of the carriage/stroller. Always remove the rain cover before folding your carriage/stroller.
- **WARNING** This product is not suitable for running or skating.
- Always apply the brake when loading or unloading children.
- **WARNING** Do not add any mattress.

COMPONENTS OF THE ITEM

- Check the contents of the packaging. For any complaints, please contact the Customer Service Department.
- Carrello Easy Drive: A basket; 2 swiveling or locking front wheels; 2 rear wheels with a central brake bar.

INSTRUCTIONS

- 1 **OPENING:** Raise the levers on the handlebar together (fig. a) and pull upwards until the chassis is completely open (fig. b). Check that the chassis is correctly opened: the side tubes must be locked together (fig. c). Lastly, slide the two elements along the handle as shown in the figure (fig. d).
- 2 **FITTING THE BASKET:** Slip the loops onto the hooks at the front (fig. a) and the rear (fig. b).
- 3 **ADJUSTABLE HANDLEBAR:** Carrello Easy Drive: To adjust the height of the handlebar, press both of the side buttons at the same time (fig. a) and lock it in the desired position (fig. b).
- 4 **FIXED OR SWIVELLING FRONT WHEELS:** Lift the levers to prevent the wheels from swiveling (fig. a) and lower them to allow the wheels to swivel (fig. b). On uneven surfaces, the wheels should be set to their fixed position.
- 5 **BRAKES:** Press a brake lever to immobilize the chassis (fig. a) and lift the lever to release it (fig. b).
- 6 **MOUNTING THE SEAT TO THE CHASSIS:** the reversible seat can be attached to the chassis either facing the person pushing the stroller (fig. a), or facing forwards (fig. b), place the seat on the chassis so that it is aligned with the relative symbols and press downwards with both hands until you hear two clicks confirming that it has locked into position. Ensure the seat is correctly secured by attempting to pull it upwards by gripping the front bar.
- 7 **REAR LEDGE:** the rear ledge makes it easier to negotiate kerbs or level differences with the stroller (fig. a).
- 8 **FOLDING UP:** The stroller can be folded up without the seat, with the seat facing the person pushing (recline the backrest before folding it) or with the seat facing forward (raise the backrest before folding it and recline it once it is folded). To fold up the stroller, slide the two elements along the handlebar as shown in the figure (fig. a), set the front wheels to fixed mode and fold up the hood if it is on. Raise the two levers on the handlebar one at a time until they click (fig. b) and push down on the handlebar (fig. c) to unclip the side tubes at the front (fig. d);
- 9 Pull up the central handle (fig. e). Check the correct

closure of the chassis from the safety hook (fig_f). With the seat facing the person pushing, the folded chassis can be made even more compact by lowering the handlebar (fig_g). The stroller is freestanding when folded up.

- 10 **TRANSPORT:** the stroller can be carried by the central handle, keeping the front wheels fixed (fig_a) or by the side handle (fig_b).

GANCIOMATIC SYSTEM

- 11 **Ganciomatic** is a fast and practical system that allows you to attach the **Navetta bassinnet unit, the Primo Viaggio car seat or the Switch seat to the Ganciomatic Base of the chassis in one quick step. Place the item on the Ganciomatic Base and press down with both hands until it clicks into place. Always apply the chassis or stroller brake before attaching and removing products (refer to the respective instruction manuals). Check that the child transport unit is properly attached.**

ACCESSORY

- 12 **BORSA.** Diaper-Changing Bag with pad for changing the baby.
CUP HOLDER: may be attached to the mushroom button on the frame of the stroller.

SERIAL NUMBERS

- 13 Information about the production date can be found on the Carrello Easy Drive.
_ The product name, production date and serial number of the chassis.
This information is required in the event of a complaint.

CLEANING AND MAINTENANCE

PRODUCT MAINTENANCE: protect from the weather: water, rain, or snow; prolonged and continuous exposure to bright sunlight may give rise to colour changes of various different materials; store this product in a dry place.

CLEANING THE CHASSIS: periodically clean all plastic parts with a damp cloth. Do not use solvent or similar cleaning products; keep all metal parts dry to prevent rusting; keep moving parts clean (adjustment mechanisms, locking mechanisms, wheels, ...) and free of dust and sand and, if necessary, lubricate with light machine oil.

CLEANING THE RAIN CANOPY: wash with a sponge and soapy water; do not use detergents.

CLEANING FABRIC PARTS: brush fabric parts to remove dust and wash by hand at a maximum temperature of 30°C; do not wring; do not use chlorine bleach, do not iron; do not dry clean; do not apply solvent-based stain removers and do not dry in a tumble dryer.

queries are fully satisfied. It is a key part of our policy to ensure we are always aware of our customers' views and requirements. We would therefore be very grateful if, after using a Peg Pérego product, you take the time to fill in our CUSTOMER SATISFACTION QUESTIONNAIRE, making a note of any comments or suggestions you might have. You can find the questionnaire on the Peg Pérego website: www.pegperego.com

PEG-PÉREGO AFTER-SALES SERVICE

If any parts of your Peg Pérego product should be accidentally mislaid or damaged, use exclusively genuine original Peg Pérego replacements. For any repairs, replacements, product information, and orders for genuine original replacement parts and accessories, please contact Peg Pérego After Sales Service indicating the product serial number, if any. tel. 0039/039/60.88.213 fax 0039/039/33.09.992 e-mail assistenza@pegperego.it website www.pegperego.com



PEG-PÉREGO S.p.A.



Peg-Pérego S.p.A. is an ISO 9001 certified company. This certification is a guarantee for customers and consumers of the transparency and trustworthiness of the company's procedures and working methods.

Peg Pérego can make changes at any time to the models described in this publication for technical or commercial reasons.

Peg Pérego is at the disposal of its customers and consumers to ensure that all their demands and

FR_Français

Merci d'avoir choisi un produit Peg-Pérego.



AVERTISSEMENT

- IMPORTANT : lire ces instructions avec attention et les conserver pour toute référence future. La sécurité de l'enfant pourrait être menacée si ces instructions ne sont pas suivies.**
- Cet article a été conçu pour transporter 1 enfant sur le siège.
- Ne pas utiliser lorsque le nombre d'occupants est supérieur aux prescriptions du fabricant.
- Cet article est homologué pour des enfants dans le siège de la naissance jusqu'à un poids de 15 kg.
- Pour les nouveaux-nés, il est recommandé d'abaisser le dossier dans la position la plus inclinée.
- Cet article a été conçu pour être utilisé en combinaison avec les produits Peg Perego "Ganciomatic" : Chariot EASY DRIVE + Siège-auto SWITCH est homologué pour les enfants de la naissance jusqu'à 15 kg dans le siège ; Chariot EASY DRIVE + Primo Viaggio (groupe 0+) est homologué pour les enfants de la naissance jusqu'à 13 kg ; Chariot EASY DRIVE + Nacelle XL (groupe 0) est homologué pour les enfants de la naissance jusqu'à 9 kg.
- Utilisé en combinaison avec le landau : ce produit est homologué pour les enfants qui ne sont pas capables de s'asseoir tous seuls, se retourner ni se soulever sur les mains ou sur les genoux pour un poids maximum autorisé de 9 Kg ; ne pas ajouter de matelas ; ne pas utiliser de matelas autre que celui spécifié par le Fabricant dans la notice d'instruction du landau.
- Pendant l'utilisation du landau, toutes les poignées de transport (le cas échéant) doivent être placées à l'extérieur du landau hors de la portée de l'enfant.
- Ce produit a été conçu pour être utilisé en combinaison avec les produits Peg Perego Ganciomatic : avec le siège-auto "Primo Viaggio" (0+ group) il est homologué pour les enfants de la naissance à 13 kg.
- Lorsqu'il est utilisé en combinaison un siège-auto, il ne remplace pas un berceau ou un lit.
- Si votre enfant a besoin de dormir, il doit être placé dans un landau, un berceau ou un lit appropriés.
- **ATTENTION** Avant l'utilisation, s'assurer que les mécanismes de fixation du siège ou de l'assise de la poussette ou bien du siège-auto sont accrochés correctement ; s'assurer que les produits Peg Perego Ganciomatic sont correctement accrochés à l'article.
- **ATTENTION** Les opérations d'assemblage et de préparation de l'article doivent être effectuées par des adultes.
- Ne pas utiliser cet article si des pièces sont manquantes ou cassées.
- **ATTENTION** Toujours utiliser le système de retenue. Toujours utiliser la ceinture de sécurité à cinq points. Toujours accrocher la ceinture ventrale à la sangle d'entrejambe.
- **ATTENTION** Ne jamais laisser sans surveillance l'enfant. Actionner toujours le frein à l'arrêt.
- **ATTENTION** Avant l'utilisation, s'assurer que tous les mécanismes de fixation sont correctement accrochés.
- **ATTENTION** Dans les opérations d'ouverture et de fermeture, s'assurer que l'enfant est à bonne distance pour éviter qu'il se blesse.
- **ATTENTION** Ne pas laisser l'enfant jouer avec ce produit.
- Éviter de mettre les doigts dans les mécanismes.
- Prêter attention à la position de l'enfant lors des opérations de réglage des éléments mobiles (poignée, dossier).
- Toute charge pendue aux poignées peut rendre l'article instable ; se conformer aux indications du fabricant relatives aux charges maximales admises.
- La barre frontale n'a pas été conçue pour supporter le poids de l'enfant ; elle n'a pas non plus été conçue pour maintenir l'enfant en position assise et ne remplace pas la sangle de sécurité.
- Ne pas utiliser le panier pour transporter des charges supérieures à 5 kg. Ne pas introduire dans le porte-

- boissons des charges supérieures à celles indiquées sur le porte-boissons lui-même ; ne jamais y introduire de boissons chaudes. Ne pas introduire dans les poches de la capote (lorsqu'elles sont présentes) des objets dont le poids excède 0,2 kg.
- Ne pas utiliser l'article à proximité d'escaliers ou de marches ; ne pas l'utiliser à proximité de sources de chaleur, de flammes directes ou d'objets dangereux se trouvant à la portée de l'enfant.
- N'utiliser que des pièces de rechange fournies ou recommandées par le fabricant et /ou le distributeur.
- **ATTENTION** Ne pas utiliser l'habillage pluie dans des lieux clos et contrôler régulièrement que l'enfant n'a pas trop chaud ; ne jamais l'installer à proximité de sources de chaleur et faire attention aux cigarettes. L'habillage pluie ne doit pas être utilisé sur une poussette sans capote en mesure de le recevoir. Toujours utiliser l'habillage pluie sous la surveillance d'un adulte. S'assurer que l'habillage pluie n'empêche pas le bon fonctionnement du châssis ou de la poussette ; toujours retirer l'habillage pluie avant de refermer le châssis ou la poussette.
- **ATTENTION** Ne pas utiliser ce produit lors d'un jogging ou avec des patins à roulettes.
- Toujours actionner le frein lorsque l'enfant est installé dans l'article ou qu'il en est retiré.
- **ATTENTION** N'ajouter jamais de matelas.
- Conforme aux exigences de sécurité.

COMPOSANTS DE L'ARTICLE

- Vérifier le contenu de l'emballage et, pour toute réclamation, contacter le Service d'assistance.
- Carrello Easy Drive : panier ; 2 roues avant pivotantes ou fixes ; 2 roues arrière avec frein à barre centralisé.

INSTRUCTIONS D'UTILISATION

- 1 **OUVERTURE** : relever simultanément les leviers du guidon (fig. a) et tirer vers le haut jusqu'à l'ouverture du châssis (fig. b). Contrôler la bonne ouverture du châssis : les montants latéraux doivent être accrochés les uns aux autres (fig. c). Pour finir, faire glisser les deux éléments sur le guidon comme indiqué sur la figure (fig. d).
 - 2 **MONTAGE PANIER** : accrocher les œillets aux crochets avant (fig. a) et arrière (fig. b).
 - 3 **GUIDON RÉGLABLES** : Carrello Easy Drive : pour régler la hauteur du guidon, appuyer simultanément sur les boutons latéraux (fig. a) et bloquer le guidon dans la position souhaitée (fig. b).
 - 4 **ROUES AVANT PIVOTANTES OU FIXES** : relever le levier pour bloquer les roues (fig. a), le baisser pour les rendre pivotantes (fig. b). Sur terrains difficiles, il est conseillé d'utiliser les roues fixes.
 - 5 **FREIN** : appuyer sur un levier de frein pour bloquer le châssis (fig. a), le relever pour débloquer le châssis (fig. b).
 - 7 **MARCHEPIED ARRIÈRE** : il permet d'aider à franchir de petits obstacles (fig. a).
 - 6 **MONTAGE DU BLOC POUSSETTE SUR LE CHÂSSIS** : il est possible d'accrocher le bloc poussette réversible au châssis en le tournant vers maman (fig. a) ou vers le monde (fig. b). Le positionner sur le châssis en s'aidant des symboles et appuyer vers le bas des deux mains jusqu'à entendre un double clic d'enclenchement. S'assurer du bon accrochage du siège en le tirant vers le haut par la main courante. Si le bloc poussette se décroche, répéter l'opération ci-dessus décrite..
 - 8 **FERMETURE** : la fermeture peut être effectuée sans siège, avec siège dirigé vers la maman (en baissant le dossier avant de fermer) ou vers la route (avant de fermer, lever le dossier puis baisser-le une fois fermé). Pour fermer la poussette, faire glisser la poignée comme sur la figure (fig. a), bloquer les roues avant et fermer la capote si elle est installée.
- Tirer un par un les deux leviers vers le haut situés sur la poignée jusqu'au click (fig. b) et appuyer sur la

poignée (fig. c) pour débloquer les tubes latéraux à l'avant (fig. d) ;

- 9 Tirer la poignée centralisée vers le haut (fig. e). Vérifier la fermeture correcte du châssis grâce au crochet de sécurité (fig. f). Le châssis fermé avec le siège dirigé vers la maman devient encore plus compact en baissant la poignée (fig. g). La poussette fermée tient debout toute seule.
- 10 TRANSPORT: Pliée, elle se transporte par sa poignée centrale, en ayant pris soin de mettre les roues avant en position fixe (fig. a), ou par sa poignée latérale (fig. b).

SYSTÈME GANCIOMATIC

- 11 Le **Système Ganciomatic, pratique et rapide, permet d'accrocher en un seul geste la nacelle Navetta, le siège-auto Primo Viaggio et le siège Switch au châssis: les positionner sur le châssis et appuyer des deux mains jusqu'au dé clic.**

Toujours actionner le frein du châssis ou de la poussette avant d'accrocher ou de décrocher les produits (consulter le manuel d'instructions de chaque produit).

Vérifier que le produit est bien positionné sur le châssis.

ACCESSOIRES EN OPTION

- 12 BORSA (Sac à langer). Ce sac muni d'un petit matelas pour changer bébé.
PORTE-BOISSON : peut être fixé au champignon présent sur le châssis du produit.

NUMÉROS DE SÉRIE

- 13 Des informations relatives à la date de production figurent sur Carrello Easy Drive :
_ Nom du produit, date de production et numéro de série du châssis.
Ces informations sont à fournir obligatoirement en cas de réclamation.

NETTOYAGE ET ENTRETIEN

ENTRETIEN DE L'ARTICLE: protéger l'article des agents atmosphériques (eau, pluie ou neige); une exposition continue et prolongée au soleil pourrait entraîner un changement de couleur de nombreux matériaux; ranger cet article dans un lieu sec.

NETTOYAGE DU CHÂSSIS: nettoyer régulièrement les pièces en plastique à l'aide d'un linge humide; ne pas utiliser de solvants ou autres produits similaires. Veiller à ce que toutes les pièces métalliques restent sèches pour prévenir la formation de rouille. Maintenir le bon état de propreté de toutes les pièces mobiles (mécanismes de réglage, mécanismes de fixation, roues, etc.) en enlevant poussière ou sable; graisser avec une huile légère si nécessaire.

NETTOYAGE DE L'HABILLAGE PLUIE: utiliser une éponge et de l'eau savonneuse; ne pas utiliser de détergents.

NETTOYAGE DES ÉLÉMENTS EN TISSU: brosser les éléments en tissu pour enlever la poussière et laver à la main à une température maximale de 30°; ne pas tordre; ne pas utiliser d'eau de javel; ne pas repasser; ne pas laver à sec; ne pas détacher à l'aide de solvants; ne pas sécher dans un sèche-linge à tambour rotatif.

PEG-PÉREGO S.p.A.



Peg-Pérego S.p.A. est certifiée ISO 9001. La certification offre à la clientèle une garantie de transparence et représente un gage de confiance dans la façon de travailler de l'entreprise.

Peg-Pérego se réserve le droit de procéder à tout moment à des modifications sur les modèles décrits dans cet ouvrage, pour des raisons de nature technique ou commerciale.

Peg-Pérego est à la disposition de sa clientèle pour satisfaire au mieux chacune de ses exigences. En cela, il est très important et précieux pour nous de connaître l'opinion de notre clientèle. Nous vous saurions donc gré, après avoir utilisé un de nos produits, de remplir le QUESTIONNAIRE DE SATISFACTION CLIENT, en nous faisant part de toute observation ou suggestion éventuelle. Vous trouverez ce questionnaire sur notre site Internet, à l'adresse www.pegperego.com

SERVICE D'ASSISTANCE PEG-PÉREGO

En cas de perte de pièces ou de rupture de l'une d'elles, utiliser exclusivement des pièces de rechange originales Peg-Pérego. Pour d'éventuelles réparations, substitutions, informations sur les produits, vente de pièces de rechange d'origine et d'accessoires, contactez le Service Assistance Peg Perigo en indiquant, s'il est présent, le numéro de série du produit.

tél. 0039/039/60.88.213 fax 0039/039/33.09.992
e-mail assistenza@pegperego.it site Internet www.pegperego.com



DE_Deutsch

Vielen Dank, dass Sie sich für ein Peg-Pérego Produkt entschieden haben.



WARNUNG

- **WICHTIG: Diese Anleitung aufmerksam lesen und zur späteren Verwendung aufbewahren. Die Sicherheit des Kindes könnte gefährdet werden, sollten diese Anweisungen nicht beachtet werden.**
- Dieser Artikel wurde für den Transport eines Kindes auf dem Sitz ausgelegt.
- Diesen Artikel nicht für eine größere Anzahl Kinder verwenden, als vom Hersteller vorgesehen.
- Dieser Artikel ist für Kinder ab der Geburt bis zu einem Gewicht von 15 kg auf dem Sitz zugelassen.
- Für Neugeborene wird empfohlen, die Rückenlehne vollkommen nach unten zu neigen.
- Dieser Artikel wurde darauf ausgelegt, zusammen mit den Produkten "Ganciomatic" von Peg Perego verwendet zu werden: Gestell EASY DRIVE + Kindersitz SWITCH ist für Kinder ab der Geburt bis 15 kg Gewicht im Sitz zugelassen; Gestell EASY DRIVE+ Primo Viaggio (Baugruppe 0+) ist für Kinder ab der Geburt bis 13 kg Gewicht zugelassen; Gestell EASY DRIVE+ Navetta XL (Baugruppe 0) ist für Kinder ab der Geburt bis 9 kg Gewicht zugelassen.
- Bei Verwendung in Kombination mit dem Kinderwagen: Dieses Produkt ist für Kinder zugelassen, die noch nicht in der Lage sind, sich allein aufzusetzen, sich umzudrehen und sich auf Händen und Füßen zu halten und bis zu einem Gewicht von maximal 9 kg. Keine Auflagen hinzufügen. Keine anderen als die vom Hersteller in der Bedienungsanleitung des Kinderwagens angegebenen Auflagen verwenden.
- Während der Verwendung des Kinderwagens müssen alle Transportgriffe (wenn vorhanden) außerhalb des Kinderwagens und der Reichweite des Kindes positioniert werden.
- Dieses Produkt wurde für die Verwendung in Kombination mit den Ganciomatic-Produkten von Peg Perego ausgelegt: mit "Primo Viaggio" Autokindersitz (Gruppe 0+) zugelassen für Kinder von der Geburt bis 13 kg Körpergewicht.
- Bei Verwendung in Kombination mit dem Autokindersitz nicht anstelle einer Trage oder eines Betts verwenden.
- Wenn Ihr Kind schlafen soll, sollte es in einem entsprechenden Gestell, einer Trage oder einem Bett untergebracht werden.
- **ACHTUNG** Vergewissern Sie sich vor dem Gebrauch, dass die Befestigungsmechanismen des Sitzes oder des Buggy-Sitzes oder des Autositzes korrekt befestigt sind. Vergewissern Sie sich, dass die Produkte Peg Perego Ganciomatic korrekt am Artikel befestigt sind.
- **ACHTUNG** Die Vorgänge zur Montage und Vorbereitung des Artikels dürfen nur von Erwachsenen ausgeführt werden.
- Diesen Artikel nicht verwenden, wenn fehlende Teile oder Brüche festgestellt werden.
- **ACHTUNG** Stets ein Rückhaltesystem verwenden.
- Stets den 5-Punkte-Sicherheitsgurt verwenden. Stets den Bauchgurt am Schrittgurt befestigen.
- **ACHTUNG** Ihr Kind nie unbeaufsichtigt lassen.
- Beim Stehenbleiben stets die Bremse betätigen.
- **ACHTUNG** Vergewissern Sie sich vor dem Gebrauch, dass alle Befestigungsmechanismen korrekt angebracht sind.
- **ACHTUNG** Bei den Vorgängen zum Öffnen und Schließen sicherstellen, dass das Kind sich weit genug entfernt befindet, um Verletzungen zu vermeiden.
- **ACHTUNG** Dem Kind nicht gestatten, mit diesem Produkt zu spielen.

- Vermeiden, die Finger in die Mechanismen zu bringen.
- Auf das Kind achten, wenn Vorgänge zum Einstellen der Mechanismen vorgenommen werden (Griff, Rückenlehne).
- Alle am Griff oder den Griffen aufgehängte Lasten können den Artikel instabil machen. Folgen Sie den Anweisungen des Herstellers in Bezug auf die zulässigen Lasten.
- Die Frontseite ist nicht darauf ausgelegt, dem Gewicht des Kindes standzuhalten. Es ist nicht darauf ausgelegt, das Kind im Sitz zu halten und ersetzt den Sicherheitsgurt nicht.
- Den Korb mit nicht mehr als 5 kg Gewicht belasten. In den Flaschenhalter keine Gewichte geben, die über den Angaben vom Flaschenhalter selbst liegen und nie warme Getränke. In die Taschen des Verdecks (wenn vorhanden) keine Gewichte von mehr als 0,2 kg geben.
- Den Artikel nicht in der Nähe von Treppen oder Stufen verwenden. Nicht in der Nähe von Wärmequellen, offenem Feuer oder gefährlichen Gegenständen in Reichweite der Arme des Kindes verwenden.
- Nur Ersatzteile verwenden, die vom Hersteller/Händler vertrieben oder empfohlen werden.
- **ACHTUNG** Den Regenschutz (wenn vorhanden) nicht in geschlossenen Räumen verwenden und stets kontrollieren, dass dem Kind nicht zu warm ist. Nie in der Nähe von Wärmequellen abstellen und auf brennende Zigaretten achten. Der Regenschutz darf auf einem Buggy nicht ohne Verdeck oder Sonnenschutz verwendet werden, an denen er befestigt werden kann. Den Regenschutz stets nur unter Beaufsichtigung durch einen Erwachsenen verwenden. Vergewissern Sie sich, dass der Regenschutz keinerlei Mechanismen in Bewegung des Gestells oder des Buggys behindert und diesen vor dem Zusammenklappen des Gestells oder Buggys stets entfernen.
- **ACHTUNG** Dieser Artikel ist nicht zum Joggen oder Inline-Skaten geeignet.
- Während des Hereinsetzens und Herausnehmens des Kindes immer die Bremse betätigen.
- **ACHTUNG** Keine Matratze hinzufügen.

COMPONENTEN

Prüfen Sie den Inhalt der Verpackung und wenden Sie sich bei eventuellen Reklamationen an den Kundendienst.

- Carrello Drive: Korb, 2 schwenk- und blockierbare Vorderräder, 2 Hinterräder mit zentraler Stangenbremse

GERAUCHSANWEISUNG

- 1 **ÖFFNEN:** Heben Sie gleichzeitig die Hebel des Griffes an (Abb_a) und ziehen Sie den Rahmen nach oben hin auseinander (Abb_b). Prüfen Sie, ob das Gestell korrekt geöffnet ist: Die seitlichen Streben müssen fest ineinandergreifen (Abb_c). Schieben Sie zuletzt die zwei Manschetten auf dem Handgriff wie in der Abbildung dargestellt auseinander (Abb_d).
- 2 **MONTAGE KORB:** Hängen Sie die Haken in die vorderen (Abb_a) und hinteren (Abb_b) Ösen.
- 3 **SCHIEBEGRIFF VERSTELLBAR:** Carrello Easy Drive: Drücken Sie zum Einstellen der Höhe des Griffes gleichzeitig die in Abb_a gezeigten Knöpfe seitlich des Griffes und blockieren Sie diesen in der gewünschten Position (Abb_b).
- 4 **SCHWENK- ODER FESTSTELLBARE VORDERRÄDER:** Heben Sie zum Feststellen der Räder die Hebel, wie in Abb_a gezeigt, an. Wenn Sie die Hebel absenken, sind die Räder schwenkbar (Abb_b). Auf schwierigem Untergrund sollten die Räder fest gestellt werden.
- 5 **BREMSE:** Drücken Sie einen der Bremshebel, um den Wagen zu bremsen (Abb_a), heben Sie ihn an, um ihn wieder zu bewegen (Abb_b).
- 6 **BEFESTIGUNG DES SITZES AM GESTELL:** der

umsetzbare Sitz kann sowohl in Blickrichtung zur Mama (Abb_a) als auch in Fahrtrichtung (Abb_b) auf dem Gestell befestigt werden. Den Sitz in Übereinstimmung mit den Markierungen positionieren und mit beiden Händen bis zum Einrasten nach unten drücken. Die korrekte Befestigung des Sitzes durch Hochziehen am vorderen Schutzbügel überprüfen.

- 7 **HINTERES TRITTBRETT:** hilft der Mama kleine Höhenunterschiede zu überwinden (Abb_a) und ermöglicht ihr, ein zweites Kind zu transportieren (Abb_b).
- 8 **ZUSAMMENKLAPPEN:** Der Kinderwagen kann ohne Sitz, mit zur Mama gerichtetem Sitz (vor dem Zusammenklappen die Rückenlehne zurückklappen) oder in Fahrtrichtung montiertem Sitz (vor dem Zusammenklappen die Rückenlehne hochstellen und nach dem Zusammenklappen zurückklappen) zusammengeklappt werden.
Um den Kinderwagen zusammenzuklappen, die beiden Elemente auf dem Griff wie in der Abbildung gezeigt (Abb_a) zusammenstecken, die Vorderräder fixieren und das Verdeck, falls vorhanden, schließen. Die beiden Hebel auf dem Griff nacheinander hochziehen, bis ein Klicken zu hören ist (Abb_b) und den Griff nach unten drücken (Abb_c), um die seitlichen Streben vorne zu lösen (Abb_d);
- 9 Den mittig angebrachten Griff nach oben ziehen (Abb_e). Am Sicherheitshaken überprüfen, ob der Sportwagen richtig zusammengelegt ist (Abb_f). Das zusammengeklappte Kinderwagengestell mit dem zur Mama gerichteten Sitz wird noch kompakter, wenn man den Griff nach unten klappt (Abb_g). Der zusammengeklappte Kinderwagen bleibt von alleine stehen.
- 10 **TRANSPORT:** er kann an dem zentralen Griff gezogen werden, wobei die Vorderräder in die feststehende Stellung gebracht werden müssen (Abb_a) oder an dem seitlichen Griff getragen werden (Abb_b).

GANCIOMATIC SYSTEM

- 11 Das Ganciomatic System ist das praktische und schnelle System, das Ihnen die Befestigung der Wiege Navetta, des Autositzes Primo Viaggio und des Sitzes Switch am Untergestell mit nur einem Arbeitsschritt ermöglicht: Auflegen und auf das Produkt mit beiden Händen bis zum hörbaren Klick-Laut drücken.
Die Bremse des Gestells oder des Sitzwagens vor dem Befestigen und Abnehmen der Produkte stets betätigen (die entsprechenden Anweisungen der Gebrauchshandbücher befolgen).
Überprüfen Sie, ob das Transportelement für das Kind richtig befestigt wurde.

ZUBEHÖR

- 12 **BORSA** (Wickeltasche). mit Wickelaufgabe.
GETRÄNKEHALTER: Kann am Pilzknopf des Buggy-Gestells angebracht werden.

SERIENNUMMER

- 13 Informationen zum Herstellungsdatum des Carrello Easy Drive finden Sie an den markierten Stellen.
_ Produktname, Herstellungsdatum und Seriennummer des Gestells
Diese Informationen werden bei eventuellen Reklamationen unbedingt benötigt.

REINIGUNG UND PFLEGE

REINIGUNG DES ARTIKELS: vor Witterungseinflüssen schützen: Wasser, Regen oder Schnee; eine längere Bestrahlung durch die Sonne kann zu Farbänderungen der verschiedenen Materialien führen; diesen Artikel an einem trockenen Ort aufbewahren.

REINIGUNG DES GESTELLS: die Kunststoffteile regelmäßig mit einem feuchten Lappen reinigen – keine Lösungsmittel oder ähnliche Produkte verwenden; sämtliche Metallteile trocken halten, um einem eventuellen Rosten vorzubeugen; alle beweglichen Teile (Einstellungsmechanismen, Befestigungsmechanismen, Räder,...) von Staub oder Sand unbedingt sauber halten und, wenn nötig, mit Leichtöl schmieren.

REINIGUNG DES REGENSCHUTZES: mit einem Schwamm und Seifenwasser waschen, ohne Reinigungsmittel zu verwenden.

REINIGUNG DER STOFFTEILE: die Stoffteile abbürsten, um den Staub zu entfernen und per Hand bei einer Höchsttemperatur von 30° waschen; nicht auswringen; nicht mit Bleichmittel behandeln; nicht bügeln; nicht chemisch reinigen; die Flecken nicht mit Hilfe von Lösungsmitteln entfernen und nicht in einem Trockner mit Drehtrommel trocknen.



PEG-PÉREGO S.p.A.



Peg-Pérego S.p.A. ist gemäß ISO 9001 zertifiziert. Die Zertifizierung garantiert den Kunden und Verbrauchern Transparenz und ermöglicht das Vertrauen in die Arbeitsweise des Unternehmens.

Peg Pérego kann zu jedem beliebigen Zeitpunkt Änderungen an den in dieser Veröffentlichung beschriebenen Modellen sowohl aus technischen, als auch aus kommerziellen Gründen vornehmen. Peg Pérego steht den Verbrauchern zur Verfügung, um deren Anforderungen auf das Bestmögliche gerecht zu werden. Demnach ist es ausgesprochen wichtig und wertvoll für uns, über die Meinung unserer Kunden Bescheid zu wissen. Wir bitten Sie daher, das FORMULAR ÜBER DIE KONSUMENTENZUFRIEDENHEIT auszufüllen, nachdem Sie unsere Produkte ausprobiert haben. Das Formular ist unter folgender Internetadresse abrufbar: www.pegperego.com

KUNDENDIENST PEG-PÉREGO

Bei Verlust oder Beschädigung ausschließlicher Originalersatzteile von Peg Pérego verwenden. Für eventuelle Reparaturen, Ersatzforderungen, Informationen zum Produkt, den Verkauf von Originalersatzteilen und Zubehör setzen Sie sich bitte mit dem Peg Pérego Kundendienst in Verbindung. Halten Sie dazu, falls vorhanden, die Seriennummer des Produkts bereit.
Tel. 0039/039/60.88.213 Fax 0039/039/33.09.992
E-Mail assistenza@pegperego.it
Webseite www.pegperego.com

ES_Español

Le agradecemos haber elegido un producto Peg-Pérego.



ADVERTENCIA

- **IMPORTANTE:** leer las instrucciones detenidamente y conservarlas para consultas futuras. La seguridad del niño podría ponerse en riesgo en caso de incumplimiento de estas instrucciones.
- Este artículo está diseñado para el transporte de un solo niño en el asiento.
- No utilizar este artículo para un número de ocupantes superior al previsto por el fabricante.
- Este artículo está homologado para niños desde el nacimiento hasta los 15 kg de peso.
- Para los bebés se recomienda el uso del respaldo en la posición más reclinada.
- Este artículo fue diseñado para ser utilizado junto con los productos Peg Pérego "Ganciomatic": Chasis EASY DRIVE + Silla SWITCH y está homologado para niños desde el nacimiento hasta los 15 Kg de peso en el asiento; Chasis EASY DRIVE + Primo Viaggio (grupo 0+) y está homologado para niños desde el nacimiento hasta los 13 kg de peso; Chasis EASY DRIVE + Capazo XL (grupo 0) y está homologado para niños desde el nacimiento hasta los 9 kg de peso.
- Utilizado junto con el cochecito: este producto está homologado para niños que no estén en condiciones de sentarse por sí mismos, darse la vuelta ni levantarse solos con las manos y las rodillas, para un peso máximo admitido de 9 Kg; no añada colchones; no utilice colchones distintos de los especificados por el fabricante en el manual de instrucciones del cochecito. Durante el uso del cochecito, todas las asas de transporte (si están instaladas) se deben colocar de la parte exterior del cochecito y fuera del alcance del niño.
- Este producto se ha diseñado para usarse junto con los siguientes productos Peg Pérego Ganciomatic: silla de auto "Primo Viaggio" (grupo 0+) aprobada para niños recién nacidos hasta los 13 kg de peso.
- Cuando se utiliza junto con la silla de auto, este transporte no sustituye una cuna ni una cama. Si su niño debe dormir, es necesario colocarlo en un capazo apropiado, en una cuna o en una cama.
- **ATENCIÓN** Antes del uso asegurarse de que los mecanismos de enganche del asiento de la silla de auto o de la silla de paseo estén enganchados correctamente; asegurarse de que los productos Peg Pérego Ganciomatic estén correctamente enganchados en el artículo.
- **ATENCIÓN** Las operaciones de ensamblaje y preparación del artículo deben ser efectuadas sólo por adultos.
- No utilizar este artículo si alguna de sus partes falta o está averiada.
- **ATENCIÓN** Utilizar siempre el sistema de retén. Utilizar siempre el cinturón de seguridad de cinco puntos. Enganchar siempre la correa de la cintura a la correa de separación de las piernas.
- **ATENCIÓN** No abandonar nunca al niño sin vigilancia.
- Dejar el freno puesto durante las paradas.
- **ATENCIÓN** Antes del uso asegurarse de que todos los mecanismos de enganche estén enganchados correctamente.
- **ATENCIÓN** Para las operaciones de apertura y cierre, asegurarse de que el niño esté a una distancia prudente para evitar lesiones.
- **ATENCIÓN** No permitir que el niño juegue con este producto.
- Evitar introducir los dedos en los mecanismos.
- Prestar atención al niño cuando se regulen los

- mecanismos (mango, respaldo).
- Cualquier carga colgada del mango o de los tiradores puede inestabilizar el artículo; seguir las indicaciones del fabricante sobre las cargas máximas admitidas.
- La barra frontal no está diseñada para sostener el peso del niño; la barra frontal no está diseñada para mantener al niño en el asiento y no sustituye el cinturón de seguridad.
- No poner en el cesto cargas superiores a 5 kg. No poner en el portabebidas pesos superiores a los indicados en el portabebidas; no poner nunca bebidas calientes. No poner en los bolsillos de la capota (si los tiene) pesos superiores a 0,2 kg.
- No utilizar el artículo cerca de escaleras o peldaños ni cerca de fuentes de calor, llamas libres u objetos peligrosos al alcance de los brazos del niño.
- Se deben utilizar exclusivamente las piezas de repuesto suministradas o aconsejadas por el fabricante/distribuidor.
- **ATENCIÓN** No utilizar el protector contra la lluvia (si lo hay) en ambientes cerrados y comprobar siempre que el niño no esté acolorado; no acercarlo a fuentes de calor ni a cigarrillos. La burbuja para la lluvia no se debe utilizar en un cochecito que no tenga una capota o un parasol para montarla. La burbuja para la lluvia se debe utilizar sólo y exclusivamente bajo la vigilancia de un adulto. Asegurarse de que el protector contra la lluvia no interfiera con ningún mecanismo móvil del carrito o de la silla de paseo; quitar siempre el protector contra la lluvia antes de cerrar el carrito o la silla de paseo.
- **ATENCIÓN** Este artículo no es adecuado para ir patinando o corriendo.
- Accionar siempre el freno durante las operaciones de carga y descarga del niño.
- **ATENCIÓN** No añadir colchones.

COMPONENTES DEL ARTÍCULO

Comprobar el contenido del embalaje y, en caso de reclamación, contactar con el Servicio de Atención al Cliente.

- Carrelo Easy Drive: cesta; 2 ruedas delanteras pivotantes o bloqueables; 2 ruedas posteriores con freno de barra centralizado.

INSTRUCCIONES DE USO

- 1 **APERTURA:** Levantar a la vez las palancas del manillar (fig. a) y tirar hacia arriba hasta abrir el chasis (fig. b). Comprobar que la apertura está bien hecha: los montantes laterales deben estar bien enganchados entre sí (fig. c). Por último, deslizar los dos elementos por el manillar como muestra la imagen (fig. d).
- 2 **MONTAJE DE LA CESTA:** Introducir los ojales en los ganchos delanteros (fig. a) y en los ganchos traseros (fig. b).
- 3 **MANILLAR REGULABLES:** Carrelo Easy Drive: Para regular la altura del manillar, pulsar los botones laterales a la vez (fig. a) y bloquear en la posición deseada (fig. b).
- 4 **RUEDAS DELANTERAS FIJAS O PIVOTANTES:** Para que las ruedas se queden fijas, levantar las palancas (fig. a). Para que las ruedas sean pivotantes, bajar las palancas (fig. b). Se recomienda utilizar las ruedas fijas sobre terrenos difíciles.
- 5 **FRENO:** Pulsar una palanca de freno para bloquear el chasis (fig. a). Subir la palanca para desbloquearlo (fig. b).
- 6 **ENGANCHE DE LA SILLA DE PASEO AL CHASIS:** la silla reversible puede engancharse al chasis mirando hacia la mamá (fig. a) o mirando hacia la calle (fig. b). Colocarla sobre el chasis respetando los símbolos y presionar hacia abajo con ambas manos hasta oír un doble "click" de enganche. Asegurarse de que la silla se haya acoplado correctamente tirando de ella hacia arriba cogiéndola por la barra frontal.

- 7 PATÍN POSTERIOR: facilita a la madre a superar pequeños desniveles (fig. a).
- 8 CIERRE: el cierre puede realizarse sin la silla, con la silla de cara a mamá (bajando el respaldo antes de cerrar) o de cara al mundo (levantar el respaldo antes de cerrar y bajarlo después de cerrar).
Para cerrar la silla de paseo, deslizar los dos elementos del manillar tal y como se muestra en la imagen (fig. a), poner las ruedas delanteras en posición fija y cerrar la capota si estuviera puesta.
Levantar una por una las dos palancas puestas en el manillar hasta oír el clic (fig. b) y presionar sobre este último (fig. c) para desbloquear los montantes laterales por delante (fig. d);
- 9 Tirar hacia arriba del asa centralizada (fig. e). Compruebe que el cochecito esté bien cerrado con el gancho de seguridad (fig. f). El chasis cerrado con la silla de cara a mamá es aún más compacto con el manillar bajado (fig. g). La silla de paseo cerrada se mantiene en pie por sí sola.
- 10 TRANSPORTE: se puede transportar por el manillar central llevando las ruedas anteriores fijas (fig. a) o por el manillar lateral (fig. b).

GANCIOMATIC SYSTEM

- 11 El sistema Ganciomatic es un sistema práctico y veloz que permite enganchar con un solo gesto el capazo Navetta, la silla de auto Primo Viaggio y la silla Switch al chasis: colocarlos y presionar sobre el producto con ambas manos hasta oír el clic. Accionar siempre el freno del chasis o del carrito antes de enganchar y desenganchar los productos (consultar los respectivos manuales de instrucciones).
Comprobar que el elemento de transporte del bebé esté correctamente enganchado.

ACCESORIOS

- 12 BORSA (Bolso cambiador). Bolsa con colchoncito para el cambio del bebé. .
PORTA BEBIDAS: se puede enganchar en el cabezal presente en el chasis del producto.

NÚMEROS DE SERIE

- 13 Carrelo Easy Drive; incluye información relativa a la fecha de fabricación del mismo.
_ Nombre del producto, fecha de fabricación y número de serie del carro.
Esta información es indispensable en caso de reclamación.

LIMPIEZA Y MANTENIMIENTO

MANTENIMIENTO DEL PRODUCTO: proteger contra agentes atmosféricos (agua, lluvia o nieve). Una exposición continua y prolongada al sol podría causar cambios de color de muchos materiales. Conservar este producto en un lugar seco.

LIMPIEZA DEL CHASIS: Limpiar periódicamente las partes de plástico con un paño húmedo sin usar solventes u otros productos similares. Mantener secas todas las partes de metal para prevenir la oxidación. Mantener limpias todas las partes móviles (dispositivo de regulación, de enganche, ruedas...) quitando el polvo o la arena y, en caso necesario, engrasarlas con aceites ligeros.

LIMPIEZA DEL PROTECTOR DE LLUVIA: lavar con una esponja con agua y jabón, sin usar detergentes.

LIMPIEZA DE LAS PARTES DE TEJIDO: cepillar las partes de tejido quitando el polvo y lavar a mano a una temperatura máxima de 30°. No torcer, no usar lejía, no planchar, no lavar en seco, no usar solventes y no secar utilizando secadoras de tambor rotativo.

PEG-PÉREGO S.p.A



Peg-Pérego S.p.A posee la certificación de la Norma ISO 9001. La certificación ofrece a los clientes y a los consumidores la garantía de transparencia y de confianza en cuanto a los procedimientos de trabajo de la empresa.

Peg-Pérego podrá aportar en cualquier momento modificaciones a los modelos que se describen en el presente manual por razones técnicas o comerciales. Peg-Pérego está a disposición de sus consumidores para responder satisfactoriamente a sus exigencias. De ahí que sea fundamental y extremadamente importante conocer la opinión de nuestros Clientes. Les agradeceríamos por tanto que tras utilizar uno de nuestros productos rellenase, indicando eventuales observaciones o sugerencias, el CUESTIONARIO DE SATISFACCIÓN DEL CONSUMIDOR que se halla en nuestra página Web www.pegperegocom

SERVICIO DE ASISTENCIA PEG-PÉREGO

En caso de que se pierdan o se dañen partes del producto, utilizar sólo repuestos originales Peg-Pérego. Para eventuales reparaciones, sustituciones, informaciones sobre los productos, venta de recambios originales y accesorios, póngase en contacto con el Servicio de Asistencia Peg Peregó indicando, si está presente, el número de serie del producto.
tel. 0039/039/60.88.213 fax 0039/039/33.09.992
e-mail assistenza@pegperegocom
sito internet www.pegperegocom



BR-PT_Português

Obrigado por ter escolhido um produto Peg-Pérego.

! ADVERTÊNCIA IMPORTANTE: LER COM ATENÇÃO E GUARDAR PARA EVENTUAIS CONSULTAS. A SEGURANÇA DA CRIANÇA PODERÁ SER COLOCADA EM RISCO SE ESTAS INSTRUÇÕES NÃO FOREM EXECUTADAS.

- Este produto foi concebido para o transporte de 1 criança no assento.
- Para os recém-nascidos, recomendamos o uso do encosto na posição mais reclinada.
- Este artigo foi projetado para ser usado em combinação com os produtos Peg Perego “Ganciomatic”: Carrinho Easy Drive + Poltrona SWITCH é homologado para crianças desde o nascimento até os 15 Kg de peso sobre o assento; Carrinho Easy Drive + Primo Viaggio (grupo 0+) é homologado para crianças desde o nascimento até os 13 kg di peso; Carrinho Easy Drive+ Cesto pa Bebês (grupo 0) é homologado para crianças desde o nascimento até os 9 kg di peso.
- Usado em combinação com o carrinho: este produto é

- homologado para crianças que ainda não sabem se sentar sozinhas, se virar ou se apoiar sobre as mãos ou os joelhos, e com o peso máximo de 9 kg; não acrescentar colchonêtes; não usar colchonetes diferentes dos especificados pelo produtor o manual de instruções do carrinho. Durante o uso do carrinho, todas as pelias de transporte (se presentes) devem ser posicionadas para fora e fora do alcance da criança.
- Este produto foi projetado para ser utilizado juntamente com os produtos Peg Perego Ganciomatic: com as cadeirinhas para carro “Primo Viaggio” (grupo 0+), está aprovado para crianças desde recém-nascidas até 13 kg de peso.
 - Quando for usado em combinação com cadeirinha para carro, este veículo não substitui um berço ou cama. Se sua criança precisar dormir, é melhor colocá-la num berço ou cama adequados.
- ATENÇÃO:** Este carrinho deve ser utilizado somente para o número de crianças para o qual foi projetado.
- Este carrinho é destinado para crianças a partir desde recém-nascidos e com peso a té 15 kg.
 - Para os recém-nascidos, recomendamos o uso do encosto na posição mais reclinada.

ATENÇÃO: As operações de montagem e preparação do artigo devem ser realizadas apenas por adultos.

– Não utilize este artigo se apresentar rupturas ou se faltarem peças.

ATENÇÃO: Utilize sempre o cinto de segurança. Utilize sempre o cinto de segurança de cinco pontos.

– **ATENÇÃO:** Sempre utilize a tira entrepernas em combinação com o cinto abdominal.

– **ATENÇÃO:** Nunca deixe a criança sozinha sem a supervisão de um adulto. Acione sempre o freio quando estiver parado.

– **ATENÇÃO:** Assegure-se de que todos os dispositivos de travamento estejam acionados antes do uso.

– **ATENÇÃO:** Nas operações de abertura e fechamento, certifique-se de que a criança esteja a uma devida distância para evitar incidentes.

– **ATENÇÃO:** Não permita que a criança brinque com este produto.

– Evite introduzir os dedos nos mecanismos.

– Preste atenção à presença da criança quando se efetuarem operações de regulação dos mecanismos (manípulos,

encosto).

– Qualquer carga suspensa na alça tornar o produto instável; siga as indicações do fabricante com relação às cargas máximas utilizáveis.

– **ATENÇÃO:** Não pendure nenhum peso na alça do carrinho.

– O protetor frontal não foi concebido para sustentar o peso da criança; o protetor frontal não foi concebido para manter a criança no assento e não substitui o cinto de segurança.

– Não introduza no cesto cargas de peso superior a 5 kg. Não introduza no porta-bebidas pesos superiores ao especificado no próprio porta-bebidas e nunca introduza bebidas quentes.

– Não introduza nos bolsos das capotas (se presentes) pesos superiores a 0,2 kg.

– Não utilize o artigo na proximidade de escadas ou degraus; não o utilize perto de fontes de calor, chamas livres ou objetos perigosos ao alcance da criança.

– **ATENÇÃO:** Não podem ser utilizados acessórios não aprovados pelo fabricante.

– **ATENÇÃO:** Não utilize o abrigo para chuva (se presente) em ambientes fechados e verifique sempre se a criança não sente calor; nunca o coloque perto de fontes de calor e tenha cuidado

com os cigarros.

A capa de chuva não deve ser utilizada em um carrinho sem capota ou guarda-sol capaz de adaptá-la. Use sempre a capa de chuva somente sob a supervisão de um adulto. Certifique-se de que a capa para chuva não interfere com nenhum mecanismo em movimento do carrinho; remova sempre a capa para chuva antes de fechar o carrinho.

ADVERTÊNCIA:

Este produto não pode ser utilizado para correr ou patinar.

Acione sempre o freio durante as operações de carregamento e descarregamento da criança.

ATENÇÃO: Não adicione nenhum tipo de colchão.

ATENÇÃO: Verifique se os dispositivos de fixação do cesto para bebês ou da unidade de assento estão corretamente encaixados antes do uso.

COMPONENTES DO PRODUTO

Verifique o conteúdo presente na embalagem e em caso de reclamação, por favor, contate o Serviço de Assistência.

Carrello Easy Drive: cesta; 2 rodas dianteiras giratórias ou fixas; 2 rodas traseiras com freio centralizado de barra.

INSTRUÇÕES DE USO

- 1 **ABERTURA:** erga juntas as alavancas laterais da alça (fig. a) e puxe para cima até abrir o chassi (fig. b). Verifique a correta abertura: os tubos laterais têm de ficar encaixados entre si (fig. c). Por fim, deslize os dois elementos sobre a alça, como ilustrado na figura (fig. d).
- 2 **MONTAGEM DA CESTA PORTA-OBJETOS:** prenda as aberturas nos ganchos dianteiros (fig. a) e nos ganchos traseiros (fig. b).
- 3 **ALÇA REGULÁVEL:** para erguer ou abaixar as alças, pressione o botão (fig. a) e, ao mesmo tempo, regule

as alças (fig. b).

- 4 **RODAS DIANTEIRAS FIXAS OU GIRATÓRIAS:** levante as alavancas para tornar as rodas fixas (fig. a), abaixe as alavancas para tornar as rodas giratórias (fig. b). Em superfícies difíceis, aconselha-se a utilização das rodas fixas.
- 5 **FREIO:** pressione uma das alavancas do freio para travar o chassi (fig. a) e levante-as para destravá-lo (fig. b).
- 6 **ENCAIXE DA CADEIRINHA NO CHASSI:** a cadeirinha reversível pode ser encaixada no chassi virada para a mãe (fig. a) ou para a frente (fig. b), coloque o chassi em correspondência dos símbolos e pressione para baixo com as duas mãos até sentir o clique duplo do encaixe. Certifique-se do encaixe correto da cadeirinha, puxando-a para cima e agarrando-a pela barra frontal.
- 7 **SUPORTE TRASEIRO:** ajuda a mãe a ultrapassar pequenos desníveis (fig. a).
- 8 **FECHAMENTO:** o fechamento pode ser realizado sem a cadeira de passeio, com a cadeira virada para a mãe (reclinando o encosto, antes de fechar) ou para a frente (antes de fechar, levante o encosto e quando fechado, recline-o). Para fechar o carrinho, deslize os dois elementos na alça, como ilustrado na figura (fig. a), torne as rodas dianteiras fixas e feche a capota, se montada. Puxe para cima, uma de cada vez, as duas alavancas situadas na alça, até ouvir um clique (fig. b), e empurre a alça para baixo (fig. c) para desbloquear os tubos laterais na parte dianteira (fig. d); 9 Puxe para cima a alça central (fig. e). Verifique através do gancho de segurança que o carrinho está fechado corretamente (fig. f). O chassi fechado com a cadeira de passeio virada para a mãe, fica ainda mais compacto baixando a alça (fig. g). O carrinho fechado fica em pé sozinho.
- 10 **TRANSPORTE:** Pode ser transportada pela alça central, mantendo as rodas dianteiras fixas (fig. a) ou pela alça lateral (fig. b).

GANCOMATIC SYSTEM

- 11 **Gancomatic System é o sistema prático e rápido que lhe permite encaixar o cesto para bebês Navetta, a cadeirinha para automóvel Primo Viaggio e a cadeirinha Switch na Base Gancomatic do chassi com uma só operação. Coloque-os na Base Gancomatic e pressione o produto com ambas as mãos até ouvir um clique. Acione sempre o freio do chassi ou do carrinho antes de montar e desmontar os produtos (consulte os respectivos manuais de instruções). Verifique se o elemento de transporte da criança está corretamente encaixado.**

ACESSÓRIOS

- 12 **BORSA:** Bolsa com colchãozinho para mudar a criança. **PORTA-BEBIDA:** pode ser fixado no suporte presente na estrutura do produto.

NÚMEROS DE SÉRIE

- 13 Carrello Easy Drive contém as informações correspondentes à sua data de fabricação.
- Nome do produto, data de fabricação e número de série do carrinho. Estas informações são indispensáveis em caso de reclamação.

LIMPEZA E MANUTENÇÃO

MANUTENÇÃO DO PRODUTO: Proteja dos agentes atmosféricos: Água, chuva ou neve; a exposição contínua e prolongada ao sol pode causar alterações de cor em muitos materiais, conserve este artigo

num local seco. Efetue controles e intervenções de manutenção nas peças principais a intervalos regulares.

LIMPEZA DO CHASSIS: Limpe periodicamente as partes em plástico com um pano úmido sem usar solventes ou outros produtos similares; mantenha todas as partes em metal bem secas para prevenir ferrugem; mantenha todas as partes em movimento (mecanismos de regulação, mecanismos de encaixe, rodas ...) limpas de poeiras ou areia e se necessário, lubrifique com um óleo fino.

LIMPEZA DO PROTETOR DE CHUVA: Lave com uma esponja molhada com água e sabão, sem utilizar detergentes.

LIMPEZA DAS PARTES EM TECIDO: escove as partes em tecido para retirar poeiras e lave à mão a uma temperatura máxima de 30°, não torça, não use alvejante ou cloro, não passe a ferro, não lave a seco, não use tira-manchas com solventes e não seque por meio de máquinas de secar com tambor giratório.



PEG-PÉREGO S.p.A.



Peg-Pérego S.p.A é certificada ISO 9001. A certificação oferece aos clientes e aos consumidores a garantia de transparência e confiança no que se refere ao modo com que a empresa trabalha. Peg Pérego poderá realizar

em qualquer momento alterações nos modelos descritos nesta publicação, por motivos técnicos ou comerciais. Peg Perego está à disposição dos seus Consumidores para satisfazer ao máximo suas exigências. Portanto, conhecer a opinião de nossos Clientes, é para nós extremamente importante e precioso. Ficaremos muito agradecidos se depois de ter utilizado um nosso produto, quiser preencher o QUESTIONÁRIO DE SATISFAÇÃO DO CONSUMIDOR, a indicar eventuais observações ou sugestões, que encontrará em nosso site Internet: www.pegperego.com

SERVIÇO DE ASSISTÊNCIA PEG-PÉREGO

Se, inadvertidamente, uma peça do modelo se perder ou danificar, utilizar apenas peças de substituição Peg Pérego originais. Para eventuais reparações, substituições, informações sobre os produtos, venda de peças originais e acessórios, contactar o Serviço de Assistência Peg Pérego, indicando o número de série do produto, caso este esteja presente.

Europe:

tel. 0039/039/60.88.213

fax 0039/039/33.09.992

e-mail assistenza@pegperego.it

sito internet www.pegperego.com

Brasil:

IMPORTADO E DISTRIBUÍDO POR:

BURIGOTTO S/A INDÚSTRIA E COMÉRCIO

Rua Martino Dragone, 280 - Jd. Santa Barbara - Limeira - SP - Brasil

CEP 13480.308 - Tel.:(19) 3404.2000

Fax Vendas: (19) 3451.6994

CNPJ: 51.460.277/0001-38 I.E.: 417.003.410.117

E-mail: info@burigotto.com.br - www.burigotto.com.br

NL_Nederlands

Wij danken u voor de keuze van een Peg-Pérego product.

WAARSCHUWING

- **BELANGRIJK: lees deze instructies aandachtig en bewaar ze voor toekomstig gebruik. Het kind kan gevaar lopen als u deze instructies niet opvolgt.**
- Dit artikel is ontworpen om 1 kind in het zitje te vervoeren.
- Gebruik dit artikel niet voor meer dan het door de fabrikant voorziene aantal kinderen.
- Dit artikel is goedgekeurd voor kinderen vanaf de geboorte tot een gewicht van 15 kg in het zitje.
- Bij baby's wordt aanbevolen om de rugleuning volledig naar achteren te klappen.
- Dit artikel is bedoeld om te worden gebruikt in combinatie met de producten Peg Perego "Gancromatic": Carrello EASY DRIVE + Seggiolino SWITCH is goedgekeurd voor kinderen vanaf de geboorte tot een gewicht van 15 kg in het zitje; Carrello EASY DRIVE + Seggiolino Primo Viaggio (groep 0+) is goedgekeurd voor kinderen vanaf de geboorte tot een gewicht van 13 kg; Carrello EASY DRIVE + Navetta XL (groep 0) is goedgekeurd voor kinderen vanaf de geboorte tot een gewicht van 9 kg.
- In geval van gebruik in combinatie met de kindervagenbak: dit artikel is goedgekeurd voor kinderen die niet uit zichzelf rechtop kunnen gaan zitten, omrollen en zichzelf niet op handen of knieën omhoog kunnen drukken, met een maximum toelaatbaar gewicht van 9 kg; leg geen ander matrasje erin en gebruik geen andere matrasjes dan door de fabrikant in de gebruiksaanwijzing van de kindervagenbak is vermeld.
- Alle draaggrepen (indien aanwezig) moeten tijdens het gebruik van de kindervagenbak aan de buitenkant van de bak buiten het bereik van het kind gelaten worden.
- Dit artikel werd ontworpen om gebruikt te worden samen met de producten Peg Perego Gancromatic: met het "Primo Viaggio" autozitje (groep 0+) is het goedgekeurd voor kinderen vanaf de geboorte tot een gewicht van 13 kg.
- Bij gebruik in combinatie met het autozitje, is deze wagen geen vervanging voor een wieg of een bed. Als uw kind wil slapen dan moet het in een geschikte reiswieg, wieg of bed gelegd worden.
- **LET OP** Controleer vóór het gebruik of alle bevestigingen van het stoeltje, het zitje van de wandelwagen of het autostoeltje goed zijn bevestigd; controleer of de Peg Perego Gancromatic producten goed aan het artikel zijn bevestigd.
- **LET OP** Alleen volwassenen mogen dit artikel in elkaar zetten en klaarmaken.
- Gebruik dit artikel niet als er onderdelen ontbreken of stuk zijn.
- **LET OP** Gebruik het bevestigingssysteem altijd.
- Gebruik de vijfpuntsveiligheidsgordel altijd. Maak het buikgordeltje altijd aan het beenstuk vast.
- **LET OP** Laat uw kind nooit zonder toezicht achter.
- Zet de wagen bij stilstand altijd op de rem.
- **LET OP** Controleer vóór het gebruik of alle bevestigingen goed zijn gemonteerd.
- **LET OP** Controleer tijdens het open- en dichtklappen of het kind op voldoende afstand is om verwondingen te voorkomen.
- **LET OP** Laat het kind niet met dit product spelen.
- Steek uw vingers niet in mechanismen.
- Pas op voor het kind als u mechanismen afstelt (duwstang, rugleuning).

- Elke last die u aan de duwstang of aan de handgrepen hangt, kan het artikel onstabiel maken; volg de aanwijzingen van de fabrikant met betrekking tot het maximum gewicht van de lasten goed op.
- De frontbescherming is niet bedoeld om het gewicht van het kind te ondersteunen; de frontbescherming is niet bedoeld om het kind in het zitje te houden en vervangt de veiligheids gordel niet.
- Leg niets in het mandje dat meer dan 5 kg weegt. Zet niets in de flessenhouder dat meer weegt dan wat op de flessenhouder zelf is voorgeschreven en zet er nooit warme dranken in. Doe niets in de zakken van de kap (indien aanwezig) dat meer weegt dan 0,2 kg.
- Gebruik het artikel niet op trappen of treden; gebruik het niet in de buurt van warmtebronnen, vlammen of gevaarlijke voorwerpen binnen armreik van het kind.
- Alleen de door de fabrikant/distributeur geleverde of aanbevolen reserveonderdelen mogen gebruikt worden.
- **LET OP** Gebruik de regenkap (indien aanwezig) niet in gesloten ruimten en controleer altijd of het kind het niet te warm heeft; plaats de regenkap niet in de buurt van warmtebronnen en pas op voor sigaretten. Het regenscherm mag niet gebruikt worden op een wandelwagen zonder kap of zonnenscherm waar hij aan bevestigd kan worden. Het regenscherm mag altijd alleen onder toezicht van een volwassene gebruikt worden. Controleer of de regenkap nergens in de weg zit van bewegende mechanismen van de kinder- of wandelwagen; haal de regenkap er altijd af voordat u de kinder- of wandelwagen dichtklapt.
- **LET OP** Dit artikel is niet geschikt om te joggen of te schaatsen.
- Zet de wagen altijd op de rem als u het kind erin zet of eruit haalt.
- **LET OP** Leg geen extra matrasje in de wagen.

ONDERDELEN VAN HET ARTIKEL

Controleer de inhoud van de verpakking. Neem contact op met de dienst-na-verkoop voor eventuele klachten.

- Carrello Easy Drive: mandje; 2 zwenkende of blokkeerbare voorwielen; 2 achterwielen met centrale remstang.

GEBRUIKSAANWIJZINGEN

- 1 **OPENEN:** doe de hendeltjes op de duwstang samen omhoog (afb_a) en trek ze naar boven om het frame open te klappen (afb_b). Controleer of het frame goed is opengeklapt: de buizen aan de zijanten moeten in elkaar haken (afb_c). Schuif ten slotte de twee elementen over de handgreep zoals aangegeven in de afbeelding (afb_d).
- 2 **HET MANDJE MONTEREN:** bevestig de lusjes aan de haken vooraan (afb_a) en aan de haken achteraan (afb_b).
- 3 **VERSTELBARE DUWSTANG:** Carrello Easy Drive: om de hoogte van de duwstang in te stellen, drukt u tegelijkertijd op de knoppen aan de zijkant (afb_a) en zet u de duwstang in de gewenste stand vast (afb_b).
- 4 **DE VOORWIELEN VASTZETTEN OF LATEN ZWENKEN:** doe de hendels omhoog om de wielen vast te zetten (afb_a), en omlaag om ze te laten zwenken (afb_b). Wij raden aan om op onregelmatige ondergronden de wielen vast te zetten.
- 5 **REM:** druk op een remhendel om het frame te blokkeren (afb_a), en doe hem omhoog om het te deblokken (afb_b).
- 6 **HET ZITJE VASTMAKEN IN HET FRAME:** het omkeerbare zitje kan in de richting van de moeder in het frame worden geplaatst (afb_a) of naar in de rijrichting (afb_b). Zet het op de symbolen op het frame en druk het met beide handen naar onder zodat u een dubbele sluitklik hoort. Trek de voorkant van het stoeltje naar boven om te controleren of het goed vast zit.

- 7 **VOETSTEUN ACHTERAAN:** handig als u over kleine verhogingen in de weg moet rijden (afb_a).
- 8 **INKLAPPEN:** de wandelwagen kan worden ingeklapt zonder het stoeltje, met het stoeltje naar de ouder gericht (dan moet, alvorens de wagen in te klappen, de rugsteun naar beneden worden gedaan) of andersom (dan moet, alvorens de wagen in te klappen, de rugsteun omhoog worden gedaan en pas nadat de wagen is ingeklapt, omlaag worden gedaan). Om de wandelwagen in te klappen moet u de twee elementen over de duwstang schuiven, zoals aangegeven in de afbeelding (afb_a), de voorwielen vastzetten en de kap, als deze erop zit, sluiten. Doe één voor één de twee hendels op de duwstang omhoog tot u het hoort klikken (afb_b) en druk op de duwstang (afb_c) om de framebuizen, die aan de zijkant zitten, vooraan los te maken (afb_d);
- 9 **Trek de centrale handgreep omhoog (afb_e).** Controleer of het frame correct gesloten is met de veiligheidsrendel (afb_f). Het gesloten frame met het stoeltje naar de ouder gericht, kan nog compacter worden gemaakt door de duwstang omlaag te doen (afb_g). De ingeklapte wandelwagen blijft zonder steun zelf staan.
- 10 **VERVOER:** u kunt de ingeklapte wagen dragen met de gecentraliseerde handgreep of duwstang als de voorste wielen vastzitten (afb_a) of met de zijhandgreep (afb_b).

GANCIOMATIC SYSTEM

- 11 **Ganciomatic System is het praktische en snelle systeem waarmee u de reiswiegien Navetta, het auto stoeltje Primo Viaggio en het stoeltje Switch in één beweging op het frame vastmaakt:** zet ze op het frame en druk het product er met beide handen op totdat u het hoort klikken. Zet altijd de rem van het frame of de wandelwagen op voordat u er één van de producten op vastmaakt of ervan losmaakt (raadpleeg de bijbehorende instructies).
Controleer of het element waarmee u het kind in het product vervoert goed is vastgemaakt.

ACCESSOIRES

- 12 **BORSA,** tas met matrasje om de luier te vervangen.
BEKERHOUDER: kan aan de paddestoelknop op het frame van de kinderwagen bevestigd worden.

SERIENUMMERS

- 13 **Carrello Easy Drive,** geeft informatie over de productiedatum.
- Naam van het product, productiedatum en serienummer van het zitje.
Deze gegevens zijn noodzakelijk in geval van een klacht.

ONDERHOUD EN REINIGEN

HET ARTIKEL ONDERHOUDEN: bescherm het tegen weer en wind: water, regen of sneeuw; een langdurige en continue blootstelling aan zonnestralen kan vele materialen doen verkleuren; bewaar het op een droge en beschutte plaats.

HET FRAME REINIGEN: reinig regelmatig de plastic delen met een vochtige doek, zonder verdunners of andere dergelijke producten; houd de metalen delen droog zodat ze niet kunnen roesten; houd alle bewegende delen schoon (stelmechanismen, sluitmechanismen, wielen...), zorg dat er geen stof of zand op blijft zitten en smeer ze indien nodig met een lichte olie.

DE REGENKAP REINIGEN: was de kap met een spons en sop zonder reinigingsproducten.

DE DELEN IN STOF REINIGEN: borstel de delen in stof zodat er geen stof meer op zit en was ze met de hand in water dat niet warmer is dan 30°. Wring ze niet uit, bleek ze niet en strijk ze niet; laat ze niet stomen; ontvlek ze niet met verdunners en laat ze niet drogen

in een droogtrommel.



PEG-PÉREGO S.p.A.



Peg-Pérego S.p.A. is houder van het ISO-certificaat 9001. Dit certificaat biedt aan onze klanten en gebruikers van onze producten een waarborg voor een transparante werkwijze en dus vertrouwen.

Peg Pérego kan op elk ogenblik de in deze documenten beschreven modellen wijzigen om technische of commerciële redenen.

Peg Pérego wenst zo veel en zo goed mogelijk tegemoet te komen aan de wensen van onze klanten. De mening van onze klanten kennen, is dus heel belangrijk voor ons. Wij verzoeken u daarom vriendelijk een ogenblikje tijd te nemen om onze VRAGENLIJST TEVREDEN KLANTEN in te vullen als u één van onze producten gebruikt en ons uw eventuele opmerkingen of suggesties stuurt. U vindt de vragenlijst op het adres: www.pegperego.com

TECHNISCHE SERVICE PEG-PÉREGO

Als delen van het model in uw bezit toevallig beschadigd of verloren raken, vervang deze dan alleen door originele onderdelen van Peg Pérego. Voor eventuele reparaties, vervangingen, informatie over het product, de verkoop van originele wisselonderdelen en accessoires, contacteer de Assistentiedienst Peg Perego en vermeld het serienummer van het product, indien dit aanwezig is. tel. 0039/039/60.88.213 fax 0039/039/33.09.992 e-mail assistenza@pegperego.it site internet www.pegperego.com

DK_Dansk

Tak for dit valg af et produkt fra Peg-Pérego.

PAS PÅ!

- **VIGTIGT: læs denne vejledning nøje, og behold den til fremtidig brug. Der er risiko for barnets sikkerhed, hvis denne vejledning ikke følges.**
- Dette produkt blev designet til transport af 1 barn i sædet.
- Brug ikke dette produkt til flere passagerer, end fabrikanten har tiltænk.
- Dette produkt er godkendt til børn fra fødslen op til en vægt på 15 kg i sædet.
- Til spædbørn anbefaler vi, at ryglænet lægges helt ned.
- Dette produkt er designet til brug i kombination med Peg Perego Ganciomatic produkter: Carrello EASY DRIVE + Seggiolino SWITCH er godkendt til børn fra fødsel op til 15 kg af vægten; Carrello EASY DRIVE+ Primo Viaggio (0+ group) SWITCH er godkendt til børn fra fødsel op til 13 kg af vægten; Carrello EASY DRIVE+ Navetta XL er godkendt til børn fra fødsel op til 9 kg af vægten.
- Når det bruges i kombination med sædeenheden : dette produkt er egnet til et barn, det selv kan sætte sig op, rulle og ikke skubbe sig med sine hænder og knæ. Barnets max. vægt : 9 Kg. Må ikke bruge nogen anden madras, der er angivet af fabrikanten i sædeenhedens betjeningsvejledning. Under brug, skal enhver bærehåndtag (hvis til stede) placeres udenfor sædeenheden, uden for rækkevidde for børn.
- Dette produkt er designet til at blive brugt i kombination med Peg Perego Ganciomatic produkter: med "Primo Viaggio" er autostolen (0+ gruppe) godkendt til børn fra fødslen og op til 13 kg.
- Når den anvendes i kombination med et bilsæde, gør denne vogn det ikke ud for en vugge eller seng. Hvis barnet har behov for at sove, skal det lægges i en passende lift, vugge eller seng.
- **ADVARSEL** Kontroller, at barnevognsstellets eller sædeenhedens eller autostolens påsætningsenheder er korrekt tilkoblet inden brug. Kontroller, at Peg Perego Ganciomatic produkterne er korrekt fæstnet på enheden.
- **ADVARSEL** Montagen og forberedelsen af produktet skal udføres af en voksen.
- Brug ikke dette produkt, hvis der er dele, der mangler, eller hvis der er tegn på brækage.
- **ADVARSEL** Brug altid fastspændingsanordningssystemet. Brug altid fempunktsselen. Brug altid skridtselen sammen med maveselen.
- **ADVARSEL** Efterlad aldrig dit barn uden opsyn.
- Slå altid bremsen til, når vognen er stillestående.
- **ADVARSEL** Sørg for at alle låseanordninger er tilkoblet inden brug.
- **ADVARSEL** For at undgå skader, sørg da for, at dit barn ikke er i nærheden, når dette produkt klappes op og klappes sammen.
- **ADVARSEL** Lad ikke dit barn lege med dette produkt.
- Stik ikke fingrene ind i mekanismerne.
- Pas på, at du ikke kommer til at skade barnet, når du justerer mekanismerne (styr, ryglæn).
- Enhver vægt, der hænger på styret eller håndtagene, kan gøre enheden ustabil. Følg fabrikantens vejledning, hvad angår den maksimale transportvægt.
- Frontbøjlen er ikke designet til at understøtte barnets vægt. Den er ikke designet til at holde barnet i sædet, og den erstatter ikke maveselen.
- Last ikke kurven med mere end 5 kg. Placér ikke vægt i kopholderen, der overstiger den vægt, der angives på kopholderne, og put aldrig varme drikke

i kopholderen. Placer ikke mere end 0,2 kg last i kalechelommen (hvis enheden er udstyret med en sådan).

- Brug ikke produktet tæt på trappetrin, varmekilder, åben ild eller farlige objekter, der er inden for barnets rækkevidde.
- Der må kun anvendes reservedele, der leveres eller anbefales af producenten/forhandleren.
- **ADVARSEL** Brug ikke regnslaget indenfor (hvis enheden er udstyret med et sådant), og kontrollér jævnligt for at sikre, at barnet ikke har det for varmt. Parker ikke klapvognen tæt ved varmekilder, og hold den på afstand af tændte cigaretter. Regnslaget må ikke bruges på en klapvogn uden en kaleche eller solparasol, der kan holde den. Brug kun regnslaget under overvågning. Sørg for, at regnslaget ikke støder sammen med nogen af vognstellet eller klapvognens bevægelige dele. Fjern altid regnslaget, før du folder dit vognstel eller din klapvogn sammen.
- **ADVARSEL** Dette produkt er ikke egnet til jogging eller skøjteløb.
- Slå bremsen til, når du sætter barnet i eller tager barnet op af klapvognen.
- **ADVARSEL** Læg ikke nogen madrasser i.

PRODUKTETS BESTANDDELE

Kontroller pakkens indhold. I tilfælde af mangler kontakt venligst vores afdeling for kundeservice.

- Carrello Easy Drive: En kurv; 2 forhjul, som kan drejes og låses; 2 baghjul med en central bremsestang.

BRUGSANVISNING

- 1 **ÅBNING:** Løft samtidigt i grebene på det store håndtag (fig. a) og træk opad, indtil stellet åbner sig (fig. b). Kontroller om åbningen er korrekt: Sidestængerne skal være hægtet sammen (fig. c). Lad til sidst de to elementer på håndtaget glide fra hinanden som på tegningen (fig. d).
- 2 **MONTERING AF KURVEN:** Sæt øjerne fast på de forreste kroge (fig. a) og på de bageste kroge (fig. b).
- 3 **JUSTERBARE HÅNDTAG:** Carrello Easy Drive: For at regulere det store håndtags højde trykkes samtidigt på begge sideklapperne (fig. a), hvorefter håndtaget blokeres i den ønskede stilling (fig. b).
- 4 **FASTSPÆNDETE ELLER ROTERENDE FORHJUL:** Træk op i grebene for at spænde hjulene fast (fig. a), skub grebene nedad for at gøre hjulene roterende (fig. b). Det anbefales at køre med fastspændte hjul på vanskeligt terræn.
- 5 **BREMSE:** Tryk på et bremsegreb for at blokere stellet (fig. a), løft det opad for at frigøre det igen (fig. b).
- 6 **SÅDAN HÆGTES STOLEN PÅ STELLET:** Stolen kan vendes i begge retninger og kan hæftes på stellet vendt mod mor (fig. a) eller vendt ud mod vejen (fig. b); anbring stolen på stellet ud for de tilsvarende symboler og tryk det nedad med begge hænder, indtil der høres et dobbelt klik. Kontroller, om stolen er hægtet korrekt på, ved at holde i forstykket og trække opad.
- 7 **BAGESTE FODSTØTTE:** Denne gør det nemmere at køre over små højdeforskelle (fig. a).
- 8 **LUKNING:** Den kan lukkes uden sæde, med sædet vendt mod mor (bøj ryglænet ned inden lukningen), eller vendt udad (før lukningen skal ryglænet løftes op og efter lukningen sænkes igen). For at lukke klapvognen skubbes de to elementer på håndtaget som vist på figuren (fig. a), forhjulene skal låses fast og kalechen lukkes ned, hvis den er monteret. Løft de to greb på håndtaget - et ad gangen - indtil de klikker (fig. b) og tryk ned på håndtaget (fig. c) for først at løsne de to sidestænger (fig. d);
- 9 Løft det midterste håndtag opad (fig. e). Kontroller at stellet er lukket korrekt via sikkerhedskrogen (fig. f). Når stellet er lukket med sædet vendt imod mor, kan det store håndtag sænkes, så stellet bliver endnu mere

kompakt (fig. g). Når klapvognen er klappet sammen, kan den stå oprejst alene.

- 10 **TRANSPORT:** Vognen kan transporteres ved hjælp af det midterste håndtag, når forhjulene er indstillet til fast position (fig. a) eller ved hjælp af sidehåndtaget (fig. b).

GANCIOMATIC SYSTEMET

- 11 **Ganciomatic Systemet** er et praktisk og hurtigt system, der gør det muligt at hægte liftene Navetta, autostolen Primo Viaggio og stolen Switch påstillet med blot en enkel bevægelse: Du skal blot anbringe produktet og trykke ned med begge hænder, indtil det klikker fast. Aktiver altid bremsen på stellet eller klapvognen, før disse produkter hæftes på eller tages af (se de pågældende brugsanvisninger). Kontroller at barnets transportelement er hægtet korrekt på.

TILBEHØR

- 12 **BORSA (Skiftetaske).** Taske med lille madras til bleskift. **KOPHOLDER:** kan fastgøres til champignonformede knap på rammen af klapvognen.

SERIENUMMER

- 13 Information om produktionsdatoen kan findes på Carrello Easy Drive.
- Produktnavnet, produktionsdatoen og understillet serienummer. Denne information er nødvendig i tilfælde af en klage over produktet.

RENGØRING OG VEDLIGEHOLDELSE

VEDLIGEHOLDELSE AF PRODUKTET: Beskyt produktet mod vejrforholdene: vand, regn eller sne; mange materialer vil skifte farve, såfremt de udsættes for sollys i længere tid; opbevar produktet på et tørt sted. **RENGØRING AF STELLET:** Rengør delene i plastik regelmæssigt med en fugtig klud og brug ikke opløsningsmidler eller lignende produkter; hold alle metaldele tørre for at forhindre rustdannelse; hold de bevægelige dele (justeringsmekanismer, påhægtingsmekanismer, hjul...) rene og fri for støv eller sand; smør med en let olie efter behov. **RENGØRING AF REGNSLAGET:** Kan vaskes med en svamp og sæbevand men uden brug af rengøringsmidler. **RENGØRING AF DELE I STOF:** børst stofdelene for at fjerne støv og vask dem i hånden ved en højeste temperatur på 30°; må ikke vrides; må ikke klorbleges; må ikke stryges; må ikke kemisk renses; fjern ikke pletter med opløsningsmidler og tør ikke stofdelene i en tromletørremaskine.



PEG-PÉREGO S.p.A.



Peg Pérego S.p.A. er ISO 9001 certificeret. Certificeringen yder kunder og forbrugere garanti for gennemsuelighed og tillid til måden firmaet arbejder på.

Peg-Pérego forbeholder sig retten til på ethvert tidspunkt at foretage ændringer af de heri beskrevne modeller af tekniske eller forretningsmæssige grunde.

Peg-Pérego er til forbrugernes disposition med henblik på at opfylde deres behov på bedste måde. Det er derfor yderst vigtigt og værdifuldt for os at høre, hvad vores kunder mener. Vi vil derfor være dig taknemmelige, hvis du efter anvendelsen af et af vores produkter udfylder SPØRGESKEMAET VEDR. KUNDETILFREDSHED, som du finder på vores

SERVICEAFDELINGEN PEG-PÉREGO

Skulle det ske, at dele af modellen mistes eller beskadiges, må der kun anvendes originale Peg-Pérego reservedele. Ved eventuelle reparationer, udskiftninger, informationer om produkterne, salg af originale reservedele og tilbehør bedes De kontakte Peg Peregos kundeservice og angive produktets serienummer, hvis det forefindes.
Tlf.: 0039/039/60.88.213 fax 0039/039/33.09.992
e-mail assistenza@pegperego.it
Internetside www.pegperego.com

FI_Suomi

Kiitos, kun olet valinnut Peg-Pérego-tuotteen.



HUOMAA

- **TÄRKEÄÄ:** Lue nämä ohjeet huolellisesti ja säilytä ne tulevaa käyttöä varten. Lapsen turvallisuus voi vaarantua, jos näitä ohjeita ei noudateta.
- Tämä tuote on suunniteltu 1 lapsen kuljettamiseen istuimella.
- Älä käytä tätä tuotetta suuremmalle matkustajamäärälle, kuin mitä valmistaja on tarkoittanut.
- Tämä tuote on hyväksytty lapsille syntymäpainoisista 15 kg asti istuimella.
- Vauvoja varten selkänöja kannattaa laskea täysin alasentoon.
- Tämä tuote on suunniteltu käytettäväksi yhdessä Peg Perego Ganciomatic -tuotteiden kanssa: Carrello EASY DRIVE + Seggiolino SWITCH on hyväksytty käytettäväksi lapsilla vastasyntyneistä aina 15 painokiloon asti; Carrello EASY DRIVE+ Primo Viaggio (0+ -ryhmä) on hyväksytty käytettäväksi lapsilla syntymästä aina 13 painokiloon asti; Carrello EASY DRIVE+ Navetta XL on hyväksytty käytettäväksi lapsilla syntymästä aina 9 painokiloon asti.
- Käyttö yhdessä lastenvaunujen kanssa: tämä tuote soveltuu lapsille, jotka eivät vielä osaa istua itse, kääntyä ympäri tai ponnistaa konntausasentoon. Lapsen enimmäispaino: 9 kg.
- Käytä vain lastenvaunujen rungon valmistajan suosittelemia patjoja (suositellut patjat löytyvät lastenvaunujen käyttöohjeesta).
- Mahdollinen kantokahva tulee käytön aikana kääntää lastenvaunujen korin ulkopuolelle pois lapsen ulottuvilta.
- Tämä tuote on suunniteltu käytettäväksi yhdessä Peg Perego Ganciomatic -tuotteiden kanssa: se on hyväksytty käytettäväksi auton Primo Viaggio-turvaistuimen kanssa (0+ -ryhmä) lapsilla syntymästä 13 painokiloon asti.
- Ei korvaa sänkyä tai vuodetta käytettynä autonistuimen kanssa.
Kun lapsen on aika nukkua, tuote sijoitetaan käyttöön soveltuvaan lastenvaunun runkoon, sänkyyn tai vuoteeseen.
- **VAROITUS** Tarkasta, että lastenvaunujen runko tai istuinyksikkö tai autonistuimen lisälaitteet on kiinnitetty oikein ennen käyttöä; tarkasta, että Peg Perego Ganciomatic -tuotteet on kiinnitetty oikein tuotteeseen.
- **VAROITUS** Aikuisen tulee suorittaa tuotteen kokoonpano ja käyttöönoton valmistelu.
- Älä käytä tätä tuotetta, jos osia puuttuu, tai tuotteessa on merkkejä murtumista.
- **VAROITUS** Käytä aina kiinnitysjärjestelmää. Käytä aina viisipistevaljaita; käytä aina valjaiden haarahihnaa yhdessä vyötäröihinnan kanssa.
- **VAROITUS** Älä koskaan jätä lastasi ilman valvontaa.
- Käytä aina jarrua paikallaan oltaessa.
- **VAROITUS** Varmista, että kaikki lukituslaitteet ovat kytkettyä ennen käyttöä.
- **VAROITUS** Vammojen välttämiseksi, varmista, että lapsesi ei ole lähellä, kun taitat tätä tuotetta auki ja kokoon.
- **VAROITUS** Älä anna lapsesi leikkiä tällä tuotteella.
- Älä laita sormia mekanismeihin.
- Ole varovainen, ettet satuta lasta mekanismeja (ohjaustankoa, selkänöjaa) säätäessäsi.
- Ohjaustangosta tai kahvoista riippuvat painot voivat tehdä tuotteesta epävakaa; noudata valmistajan ohjeita koskien kuljettavia enimmäiskuormia.
- Etutankoa ei ole suunniteltu tukemaan lapsen painoa. Sitä ei ole suunniteltu pitämään lasta istuimella, eikä se korvaa vyönauhaa.
- Älä laita yli 5 kg kuormaa koreihin. Älä kuormita kupinpidikettä enempää kuin mitä itse kupinpidikkeessä on ilmoitettu, äläkä koskaan aseta siihen kuumia juomia. Älä laita yli 0,2 kg kuormaa

- kuomun taskuihin (jos sellaisia on).
- Älä käytä tuotetta portaiden tai rappusten, lämmönlähteiden, paljaiden liekkien, tai vaarallisten esineiden lähellä.
- Tuotteessa saa käyttää vain valmistajan/jälleenmyyjän suosittelemia tai valmistamia varaosia.
- VAROITUS** Älä käytä sadekuomua (jos sellainen on olemassa) sisätiloissa, ja varmista säännöllisesti, ettei lapsella ole liian kuumaa; älä pysäköi lastenrattaita lämmönlähteiden lähelle ja pidä ne poissa syytetytjen tupakoiden ulottuvilta. Sadesuojaa saa käyttää rattaissa vain, kun suojan tukena on rattaiden kuomu tai aurinkovarjo. Käytä sadesuojaa ainoastaan aikuisen valvonnassa. Varmista, että sadekuomu ei ole lastenrattaiden liikkuvien osien tiellä; poista aina sadekuomu ennen lastenrattaiden laittamista kokoon.
- VAROITUS** Tämä tuote ei sovellu käytettäväksi hölkäämisen tai luistelun yhteydessä.
- Käytä jarrua laittaessasi lasta rattaisiin ja ottaessasi lapsen pois niistä.
- VAROITUS** Älä lisää ylimääräistä patjaa rattaisiin.

TUOTTEEN OSAT

Tarkista pakkauksen sisältö ja, jos tulee asiaa, ota yhteys asiakaspalveluun.

- Carrello Easy Drive: kori; 2 kääntyvää tai lukittavaa etupyörää; 2 keskitankojarrulla varustettua takapyörää.

KÄYTTÖOHJEET

- AVAAMINEN:** nosta molempia työntöaisan vipuja samanaikaisesti (kuva_a) ja vedä ylöspäin, kunnes runko avautuu (kuva_b). Varmista, että runko on kunnolla auki: sivuputkien on oltava kiinni toisissaan (kuva_c). Lopuksi siirrä työntöaisalla kahta osaa kuten kuvassa (kuva_d).
- KORIN KIINNITTÄMINEN:** pujota kiinnitysrenkaat etukoukkuihin (kuva_a) ja takakoukkuihin (kuva_b).
- KAHVAT TYÖNTÖAISA:** Carrello Easy Drive: työntöaisan korkeutta säädetään painamalla sivupainikkeita (kuva_a) ja viemällä samalla työntöaisa sopivaan kohtaan (kuva_b).
- KIINTEÄT TAI KÄÄNTYVÄT ETUPYÖRÄT:** nosta vivut ylös kun haluat kiinteät pyörät (kuva_a), laske vivut alas kun haluat, että pyörät kääntyvät (kuva_b). Vaikeassa maastossa on suositeltavaa käyttää kiinteitä pyöriä.
- JARRU:** paina yhtä jarruvipua rungon lukitsemiseksi (kuva_a), vapauta nostamalla se ylös (kuva_b).
- ISTUIMEN KIINNITTÄMINEN RUNKOON:** käännettävä istuin voidaan kiinnittää runkon lapsen kasvat joko äitiin (kuva_a) tai kulkusuuntaan (kuva_b) päin. Aseta istuin rungon päälle symbolien kohdalle ja paina sitä molemmin käsin alaspäin, kunnes kuulet naksahduksen. Varmista että istuin on kiinnittynyt oikein vetämällä sitä turvakaaresta ylöspäin.
- KAKATASO** helpottaa pienten kynnysten tms. esteiden ylittämistä (kuva_a).
- SULKEMINEN:** Rattaat voidaan sulkea ilman istuinosa, istuinosa äitiin päin (laske selkänöja alas ennen sulkemista) tai eteenpäin (nosta selkänöja ylös ennen sulkemista ja laske se sitten alas). Sulje rattaat siirtämällä kahta työntöaisan osaa kuten kuvassa (kuva_a), lukitse etupyörät kiinteiksi ja sulje kuomu, jos se on asennettu. Nosta kaksi työntöaisassa olevaa vipua yksi kerrallaan, kunnes ne naksahtavat (kuva_b) ja paina työntöaisaa (kuva_c) sivuputkien vapauttamiseksi edessä (kuva_d);
- Vedä ylös keskikahva (kuva_e). Tarvittaessa turvakoukusta, että rattaat ovat sulkeutuneet oikein (kuva_f). Rungon ollessa suljettu istuinosa äitiin päin, työntöaisan voi laskea alas (kuva_g) ja rattaat vievät vielä vähemmän tilaa. Suljettuna rattaat pysyvät pystyssä.
- KULJETTAMINEN:** tuotetta voi kuljettaa keskikahvasta, kun etupyörät on lukittu (kuva_a), tai sivukahvasta (kuva_b).

GANCIOMATIC SYSTEM

- Ganciomatic System on käytännöllinen ja kätevä

järjestelmä, jonka ansiosta voit kiinnittää Navetta-turvakaukalon, Primo Viaggio -turvaistuimen tai Switch -istuinosan runkoon yhdellä helpolla liikkeellä: aseta istuin paikalleen ja paina sitä molemmin käsin, kunnes kuulet naksahduksen. Kytke aina rungon tai rattaiden jarru päälle, ennen kuin irrotat tai kiinnität tuotteita (tutustu tuotteiden käyttöohjeisiin). Varmista, että väline, jossa lasta kuljetetaan, on kiinnitetty paikalleen oikein

LISÄVARUSTEET

- BORSA (Hoitolaukku): Makuualusta ja laukku vauvan vaippoile.
- JUOMANPIDIKE: voidaan kiinnittää rattaiden kehikon sienemuotoiseen nuppiin.

SARJANUMEROT

- Carrello Easy Drive -tuotteessa on tuotteen valmistuspäivämäärän tiedot.
- Tuotteen nimi, valmistuspäivämäärä ja sarjanumero. Näitä tietoja tarvitaan takuuta varten.

PUHDISTUS JA HUOLTO

TUOTTEEN HUOLTO: Suojaa tuote sateelta, lumelta ja vedeltä. Jatkuva altistuminen auringonvalolle saattaa muuttaa monien materiaalien väriä. Säilytä tuote kuivassa paikassa.

RUNGON PUHDISTUS: Puhdista muoviosat säännöllisesti kostealla kankaalla. Älä käytä liuotteita tai muita vastaavia tuotteita. Pidä tuotteen metalliosat kuivina, jotta ne eivät ruostu. Pidä kaikki liikkuvat osat (säätömekanismit, kiinnitysmekanismit, pyörät jne.) puhtaina ja poista niistä sora ja hiekka. Voitele tarvittaessa kevytöljyllä.

SADESUOJAN PUHDISTUS: Pese saippuavedellä ja sienellä. Älä käytä pesuaineita.

KANGASOSIEN PUHDISTUS: pöly harjataan kangasosista ja kangas pestään käsin enintään 30-asteisessa vedessä. Ei saa väänätä kuivaksi. Ei kloorivalkaisua, ei siilytystä, ei kuivapesua, ei tahranoistoa liuotteilla, ei rumpukuivausta.



PEG-PÉREGO S.p.A.



Peg Pérego S.p.A. on ISO 9001 -sertifioitu yritys. Sertifiointi on asiakkaille ja kuluttajille tae siitä, että yritys toimii läpinäkyvästi ja luotettavasti.

Peg Pérego voi koska tahansa tehdä tässä julkaisussa kuvattuihin malleihin teknistä tai kaupallista syistä muutoksia. Peg Pérego haluaa palvella asiakkaitaan ja vastata parhaansa mukaan kaikkiin heidän tarpeisiinsa. Siksi asiakkaidemme mielipiteet ovat meille erittäin tärkeitä ja arvokkaita. Olisimmekin hyvin kiitollisia, jos haluaisit tuotettamme käytettyäsi täyttää KULUTTAJAN TYYTYVÄISYYSKYSELYN ja kertoa sinä mahdollisista huomautuksistasi ja parannusehdotuksistasi. Kyselyn löydät Internet-sivuiltamme: www.pegperego.com

PEG-PÉREGO-ASIAKASPALVELU

Jos osia tuotteesta katoaa tai vaurioituu, vaihda niiden tilalle ainoastaan alkuperäisiä Peg Pérego -varaosia. Ota yhteys Peg Pérego -asiakaspalveluun korjauksiin, vaihtoihin, tuotetietoihin ja alkuperäisten varaosien ja lisäosien tilaamiseen liittyvissä asioissa ja ilmoita mahdollinen tuotteen sarjanumero.

puh. +39 039 60 88 213 fax +39 039 33 09 992
s-posti assistenza@pegperego.it
Internet-sivu www.pegperego.com

CZ_Čeština

Děkujeme, že jste si vybrali výrobek Peg-Pérego.

UPOZORNĚNÍ

- **DŮLEŽITÉ: pozorně si přečtěte tyto pokyny a uchovejte je pro budoucí použití. Při nedodržení těchto pokynů hrozí ohrožení bezpečnosti dítěte.**
- Tento produkt je určen k přepravě 1 dítěte v sedačce.
- Nepoužívejte tento produkt pro větší počet dětí než pro kolik je určen výrobcem.
- Tento produkt je schválen pro použití dětmi v sedačce od narození do hmotnosti 15 kg.
- V případě kojenců doporučujeme úplné sklopení opěradla.
- Tento produkt je určen k použití v kombinaci s následujícími produkty Peg Perego Ganciomatic: Carrello EASY DRIVE + Seggiolino SWITCH je schválen pro děti od narození až do hmotnosti 15 kg ; Carrello EASY DRIVE+ Primo Viaggio (skupina 0+) je schválen pro děti od narození až do hmotnosti 13 kg ; Carrello EASY DRIVE+ Navetta XL je schválen pro děti od narození až do hmotnosti 9 kg .
- Při použití v kombinaci s konstrukcí kočárku: tento produkt je vhodný pro děti, které neumí samostatně sedět, převrácet se a nedokážou se zvednout na ruce nebo kolena. Maximální hmotnost dítěte: 9 kg. Nepoužívejte jinou matraci než tu, která je uvedena výrobcem v Návodu k použití konstrukce kočárku. Během použití musí být madlo pro přenašení (je-li přítomno) přesunuto do vnější polohy mimo konstrukci kočárku a mimo dosah dětí.
- Tento produkt je určen k použití v kombinaci s následujícími produkty Peg Perego Ganciomatic: s autosedačkou „Primo Viaggio“ (pro skupinu 0+) je schválen pro děti od narození do hmotnosti 13 kg.
- Při použití v kombinaci s autosedačkou, tento produkt nenahrazuje lůžko nebo postel.
- Pokud dáváte dítě spát, dejte jej do vhodné korby kočárku, lůžka nebo postele.
- **VAROVÁNÍ** Před použitím zkontrolujte, zda jsou konstrukce kočárku, sedačky nebo upevňovací prvky autosedačky správně upevněny; zkontrolujte, zda jsou produkty Peg Perego Ganciomatic správně upevněny k těmto prvkům.
- **VAROVÁNÍ** Sestavení a příprava produktu musí provádět dospělá osoba.
- Nepoužívejte tento produkt, pokud chybí některé součástky nebo pokud produkt vykazuje známky poškození.
- **VAROVÁNÍ** Vždy používejte zádržný systém; vždy používejte pětibodový pás; vždy používejte popruh v rozkroku v kombinaci s popruhem v pase.
- **VAROVÁNÍ** Nikdy nenechávejte dítě bez dozoru.
- Při zastavení vždy aktivujte brzdu.
- **VAROVÁNÍ** Před použitím produktu se ujistěte, že všechny zámkové jsou zaklapnuté.
- **VAROVÁNÍ** Zabráňte úrazu – během rozkládání a skládání produktu udržujte dítě v bezpečné vzdálenosti.
- **VAROVÁNÍ** Nenechávejte děti hrát si s tímto produktem.
- Nevkládejte prsty do mechanismů produktu.
- Během nastavování mechanických součástí (rukojeť, opěrka zad) dbejte na to, abyste neporanili dítě.
- Při zavěšení předmětů na rukojeť nebo držadla může být produkt nestabilní; dodržujte pokyny výrobce ohledně maximální nosnosti produktu.
- Přední madlo není určeno k nesení hmotnosti dítěte. Není určeno k tomu, aby udrželo dítě v sedačce a nenahrazuje popruh v pase.
- Nevkládejte do koše předměty o celkové hmotnosti přesahující 5 kg. Nevkládejte do držáku pohárků předměty o hmotnosti vyšší než je uvedena na samotném držáku pohárků a nikdy nevklaďte do držáku pohárků horké nápoje. Nevkládejte do

střešních kapes (jsou-li součástí produktu) předměty o hmotnosti přesahující 0,2 kg.

- Nepoužívejte produkt v blízkosti schodišť nebo schodů, zdrojů tepla, otevřeného ohně nebo nebezpečných předmětů v dosahu dítěte.
- Musí se používat pouze náhradní díly dodané nebo doporučené výrobcem/distributorem.
- **VAROVÁNÍ** Nepoužívejte stříšku proti dešti (je-li součástí produktu) v interiérech a pravidelně kontrolujte, zda dítěti není příliš teplo. Nenechávejte kočárek v blízkosti zdrojů tepla a udržujte zapálené cigarety v bezpečné vzdálenosti. Ochrana proti dešti se nesmí použít na kočárku, který nemá stříšku nebo slunečnick, na který by se dala připevnit. Stříšku proti dešti používejte pouze za dozoru dospělé osoby. Zajistěte, aby stříška proti dešti nezasahovala do pohyblivých součástí vozíku nebo kočárku; před složením vozíku nebo kočárku vždy sejměte stříšku proti dešti.
- **VAROVÁNÍ** Tento produkt není vhodný pro použití při kondičním běhu nebo jízdě na bruslích.
- Při vkládání a vyjímání dítěte aktivujte brzdu.
- **VAROVÁNÍ** Nepřidávejte žádné matrace.

SOUČÁSTI VÝROBKU

Zkontrolujte obsah balení a v případě reklamace se obraťte na servisní středisko.

- Carrello Easy Drive: košík; 2 přední otočná nebo kolečka s blokováním; 2 zadní kolečka s tyčovou centrální brzdou a držák.

NÁVOD NA POUŽITÍ

- 1 **ROZLOŽENÍ:** zdvihněte najednou páčky držadla (obr_a) a zatáhněte směrem nahoru, až se kostra rozevře (obr_b). Zkontrolujte správné rozložení: boční trubky musí být připojené k sobě (obr_c). Nakonec nechte oba posuvné díly sklouznout jako na obrázku (obr_d).
- 2 **PŘIPEVNĚNÍ KOŠÍKU:** nasadte očka na přední úchyty (obr_a) a zadní úchyty (obr_b).
- 3 **NASTAVITELNÁ DRŽADLA:** Carrello Easy Drive: chcete-li seřadit výšku držadla, stiskněte současně boční tlačítka (obr_a) a zablokujte držadlo v požadované poloze (obr_b).
- 4 **PŘEDNÍ PEVNÁ NEBO OTOČNÁ KOLEČKA:** zdvihnutím páček kolečka zablokujete (obr_a), sklopením páček se kolečka uvolní a mohou se otáčet (obr_b). Na nerovném povrchu doporučujeme pevná kolečka.
- 5 **BRZDA:** stisknutím páčky kočárek zabrzdíte (obr_a), zdvihnutím páčky ho odbrzdíte (obr_b).
- 6 **PŘIPLNUTÍ SEDAČKY K PODVOZKU:** Sedačka může být připnutá buď směrem k mamince (obr_a) nebo ve směru jízdy (obr_b). Umístěte sedačku podle symbolů a zatlačte na ni oběma rukama, dokud neuslyšíte dvojitý cvaknutí, který značí správné připnutí. Zkontrolujte správné přivcuknutí sedačky tak, že uchopíte přední madlo a budete na něho tláčit směrem nahoru.
- 7 **ZADNÍ NÁŠLAPNÁ PLOŠINA:** Usnadňuje mamince překonat malé nerovnosti terénu (obr_a).
- 8 **SLOŽENÍ:** kočárek lze složit bez sedačky, se sedačkou obrácenou směrem k mamince (před složením je nutné sklopit závodovou opěrku), nebo se sedačkou obrácenou směrem ven do ulice (před složením závodovou opěrku zdvihněte a po složení ji sklopte). Chcete-li kočárek složit, posuňte k sobě dva úchyty na držadle jako na obrázku (obr_a), zablokujte přední kolečka a jestliže je u kočárku stříška, sklopte ji. Vysuňte najednou dvě páčky na držadle směrem nahoru, až zaklapnou (obr_b) a zatlačte na držadlo (obr_c), aby se vepředu uvolnily boční trubky (obr_d);
- 9 **Zatáhněte za prostřední držadlo směrem nahoru (obr_e).** Zajistěte správné složení kočárku pomocí bezpečnostní úchytky (obr_f). Když sklopte držadlo dolů (obr_g), bude zavřený rám kočárku se sedačkou obrácenou směrem k mamince ještě menší. Složený kočárek sám stojí.
- 10 **PŘEPRAVA:** Kočárek můžete přepravovat za středovou rukojeť přední kola se nesmí otáčet (obr_a) nebo

boční rukojeť (obr. _b).

GANCIOMATIC SYSTEM

- 11 Ganciomatic System je rychlý a praktický systém, který umožňuje k rámu připnout pomocí jednoho jednoduchého gesta korbu Navetta, autosedačku Primo Viaggio a sedačku Switch: položte příslušný komponent na rám a zatlačte na něho oběma rukama tak, abyste uslyšeli cvaknutí. Před připnutím nebo odepnutím výše zmíněných komponentů vždy rám nebo kočárek zabrzděte (viz příslušné návody k použití). Zkontrolujte, je-li komponent pro přepravu dítěte správně připnutý.

DOPLŇKY

- 12 BORSA (Taška pro přebalení dítěte): Taška s podložkou pro přebalení dítěte.
DRŽÁK NÁPOJŮ: může být připevněn k výstupku na rámu kočárku.

SÉRIOVÁ ČÍSLA

- 13 Carrello Easy Drive má na spodní straně údaje o datu výroby.
_ Název výrobku, datum výroby a sériové číslo výrobku. Tyto údaje jsou nezbytné nutné při každé reklamaci.

ČIŠTĚNÍ A ÚDRŽBA

ÚDRŽBA: Chraňte výrobek před atmosférickými vlivy (voda, déšť nebo sníh); nepřetržitě a dlouhodobé vystavení slunečnímu záření může způsobit změnu barvy mnoha materiálů; uchovávejte výrobek na suchém místě.

ČIŠTĚNÍ PODVOZKU: Pravidelně čistěte mělohmotné části vlhkým hadrem bez použití rozpouštědel nebo jiných podobných prostředků; kovové části vždy dobře vysušte, aby nedošlo k jejich rezivění; udržujte veškeré pohyblivé části výrobku čisté (regulační mechanismy, úchytné mechanismy, kola...) a pravidelně z nich odstraňujte prach a písek; v případě potřeby je promažte lehkým olejem.

ČIŠTĚNÍ PLÁŠTĚNKY: Umývejte houbou a mýdlovou vodou bez použití čisticích prostředků.

ČIŠTĚNÍ TEXTILNÍCH ČÁSTÍ: Textilní části pravidelně kartáčujte, aby se na nich neusazoval prach, a perte je v ruce při max. teplotě 30°; neždímejte; nebelte chlórem; nežehejte; nečistěte chemicky; neodstraňujte skvrny pomocí rozpouštědel a nesušte v sušičce s otočným bubnem.



PEG-PÉREGO S.p.A.



Společnost Peg-Pérego S.p.A. je certifikovaná podle ISO 9001. Tato certifikace zaručuje klientům a spotřebitelům transparentnost a spolehlivost ohledně pracovních postupů společnosti.

Společnost Peg Pérego si vyhrazuje právo provést jakékoliv změny a úpravy na modelech popsaných v této publikaci, jestliže si to vyžádají technické nebo obchodní důvody.

Společnost Peg Pérego je k dispozici svým zákazníkům, aby co nejlépe uspokojila veškeré jejich potřeby a požadavky. Z tohoto důvodu je pro společnost velmi užitečné a cenné se seznámit s názory svých zákazníků.

Budeme vám proto velmi vděční, když po použití našeho výrobku vyplníte DOTAZNÍK O SPOKOJENOSTI ZÁKAZNÍKŮ, který naleznete na našich internetových stránkách www.pegperego.com, a seznámíte nás s vašimi případnými připomínkami a podněty.

SERVISNÍ SLUŽBA PEG-PÉREGO

V případě ztráty anebo poškození některých částí výrobku použijte pouze originální díly Peg Pérego. V případě, že potřebujete informace o jakýchkoliv opravách, náhradních dílech či výrobku nebo chcete objednat originální náhradní díly a příslušenství, kontaktujte Peg Perego After Sales Service a sdělte sériové číslo daného výrobku (pokud je na výrobku uvedeno).
tel. 0039/039/60.88.213 fax 0039/039/33.09.992
e-mail assistenza@pegperego.it internetové stránky www.pegperego.com

SK_Slovenčina

Ďakujeme, že ste si vybrali výrobok Peg-Pérego.



OPOZORILO

DÔLEŽITÉ: tieto pokyny si pozorne prečítajte a odložte si ich pre budúce použitie. Ak nebudete dodržiavať tieto pokyny, môže byť ohrozená bezpečnosť dieťaťa.

- Tento výrobok je navrhnutý na prepravu 1 dieťaťa v sedačke.
- Tento výrobok nepoužívajte na väčší počet detí, ako je určené výrobcom.
- Tento výrobok bol schválený pre deti od narodenia do hmotnosti 15 kg v sedačke.
- V prípade dojčiat odporúčame úplné sklopenie operadla.
- Tento výrobok bol navrhnutý na používanie v kombinácii s výrobkami Peg Perego Ganciomatic: Kombinácia Carrello EASY DRIVE + Seggiolino SWITCH je schválená pre deti od narodenia do 15 kg hmotnosti; kombinácia Carrello EASY DRIVE + Primo Viaggio (skupina 0+) je schválená pre deti od narodenia do 13 kg hmotnosti; kombinácia Carrello EASY DRIVE + Navetta XL je schválená pre deti od narodenia do 9 kg hmotnosti.
- Pri použití v kombinácii s kostrou kočíka: je tento výrobok vhodný pre dieťa, ktoré nedokáže samostatne sedieť, otáčať sa a nedokáže sa vytlačiť na svoje ruky a kolena. Maximálna hmotnosť dieťaťa: 9 kg. Nepoužívajte žiadne iné matrace ako tie, ktoré uviedol výrobca v Návoде na použitie kostry kočíka. Počas používania presuňte držadlo na prenášanie (ak sa nachádza na výrobku) do vonkajšej polohy mimo kostry kočíka a mimo dosahu detí.
- Tento výrobok bol navrhnutý na používanie v kombinácii s výrobkami Peg Perego Ganciomatic: s autosedačkou „Primo Viaggio“ (skupina 0+) je schválený pre deti od narodenia do 13 kg hmotnost.
- Pri použití v kombinácii s autosedačkou nenahrádza tento prostriedok detskú postieľku alebo lôžko. Ak vaše dieťa potrebuje spať, mali by ste ho vložiť do vhodnej kostry kočíka, detskej postieľky alebo na lôžko.
- **VAROVANIE** Pred použitím skontrolujte, či sú teleso kočíka, jednotka sedadla alebo zariadenie príslušenstva autosedačky správne zasunuté, skontrolujte, či sú produkty Peg Perego Ganciomatic správne pripravené k položke.
- **VAROVANIE** Zostava a príprava výrobku musí byť vykonávaná dospelou osobou.
- Tento výrobok nepoužívajte, ak na ňom chýbajú nejaké časti alebo vykazuje známky zlomenia.
- **VAROVANIE** Vždy používajte systém bezpečnostného pásu. Vždy používajte päťbodové pripútanie; vždy používajte rozdvojený pás na pripútanie v kombinácii s drielkovým pásom.
- **VAROVANIE** Nikdy nenechávajte svoje dieťa bez dozoru.
- Keď stojíte, vždy zatiahnite brzdu.
- **VAROVANIE** Pred použitím sa uistite, že sú všetky blokovačie zariadenia aktivované.
- **VAROVANIE** Aby ste sa vyhlí poraneniu uistite sa, že pri skladaní a rozkladaní tohto výrobku sa v ňom vaše dieťa nenachádza.
- **VAROVANIE** Nedovoľte, aby sa s týmto výrobkom dieťa hralo.
- Nevkladajte prsty so mechanizmom.
- Pri nastavovaní mechanizmu (rukoväť, opierka na chrbát) dávajte pozor, aby ste neporanili dieťa.
- Akékoľvek záväzja na riadidlá alebo opierky môže zrušiť ich stabilitu. Pri maximálnom prepraviteľnom zaťažení postupujte podľa pokynov výrobcu.

- Predná zábrana nie je navrhnutá na podporu hmotnosti dieťaťa. Nie je navrhnutá na podoprenie dieťaťa v sedačke a nie je to náhrada drielkového pásu.
- Košíky nezaťažujte hmotnosťou vyššou ako 5 kg. Do držiaka na pohár nekladajte vyššiu hmotnosť ako tú, aká je označená na samotných držiakoch na poháre a nikdy doň nekladajte horúce nápoje. Do vreciek na streche (ak sa na výrobku nachádzajú) nekladajte predmety, ktoré majú viac, ako 0,2 kg.
- Výrobok nepoužívajte v blízkosti schodov, zdrojov tepla, otvoreného ohňa alebo nebezpečných predmetov, ktoré sa nachádzajú v dosahu dieťaťa.
- Používať môžete iba tie náhradné diely, ktoré dodal alebo odporučil výrobca/distribútor.
- **VAROVANIE** Poťah proti dažďu (ak je súčasť dodávky) nepoužívajte vo vnútri a dieťa pravidelne kontrolujte, či mu nie je príliš teplo; kočík neodstavujte v blízkosti zdrojov tepla a udržiavte ho mimo zapálených cigariet. Ochrana proti dažďu sa nesmie použiť na kočíku, ktorý nemá striešku alebo slnečnik, na ktorý by sa dala pripevniť.
- Striešku proti dažďu vždy používajte iba pod dozorom dospelých osoby. Uistite sa, že poťah proti dažďu nezasahuje do žiadnych pohyblivých častí na nosnej časti alebo kočíku, pred skladaním kočíka dajte poťah proti dažďu vždy dole.
- **VAROVANIE** Tento výrobok nie je vhodný na behanie alebo korčuľovanie.
- Pri nakladaní alebo vykladaní dieťaťa vždy aktivujte brzdu.
- **VAROVANIE** Do kočíka nepriďavajte žiadne matrace.

KOMPONENTY ARTIKLA

Skontrolujte obsah balenia a v prípade reklamácie kontaktujte služby pre zákazníkov.

- Carrello Easy Drive: košík; 2 predné otočné kolesá alebo s možnosťou zablokovania 2 zadné kolesá s centrálnou tyčovou brzdou a držiak.

NÁVOD NA POUŽITIE

- 1 OTVORENIE: nadvihnite súčasne páčky veľkej rukoväte (obr_a) a potiahnite smerom hore, až kým sa neotvorí rám (obr_b). Overenie správneho otvorenia: bočné rúrky musia vzájomne zapadnúť (obr_c). Nakoniec posuňte po rukoväti dva prvky ako vidno na obrázku (obr_d).
- 2 MONTÁŽ KOŠA: vsuňte očka na predné háčiky (obr_a) a na zadné háčiky (obr_b).
- 3 VEĽKÁ RUKOVÄŤ: Carrello Easy Drive: aby ste nastavili výšku veľkej rukoväte, stlačte súčasne bočné tlačidlá (obr_a) a zablokujte ju v zelenej polohe (obr_b).
- 4 NEOTÁČAVÉ ALEBO OTÁČAVÉ KOLIESKA: nadvihnutím páčok sa kolieska zablokuje a nebudú sa dať otáčať (obr_a), spustením páčok sa kolieska odblokuje a budú sa otáčať (obr_b). Na nerovnom teréne sa odporúča používať kolieska bez otáčania.
- 5 BRZDA: stlačte jednu páčku brzdy, aby ste zablokovali rám (obr_a), nadvihnutím sa zase odblokuje (obr_b).
- 6 PRIPNUTIE SEDAČKY K PODVOZKU: sedačka môže byť ku kočíku pripravená smerom k matke (obr_a) alebo v smere jazdy (obr_b), sedačku umiestnite na kočík v súlade so symbolmi a oboma rubami na ňu zatlačte smerom nadol kokiaľ nebudete počuť dvojité cvaknutie. Skontrolujte správne priporenie sedačky ku kočíku tak, že ju chyťte za prednú rukoväť a budete ju ťahať smerom nahor.
- 7 ZADNÁ NÁŠLAPNÁ PLOŠINA: ulahčujú matke prekonať malé nerovnosti terénu (obr_a).
- 8 ZATVORENIE: zatvorenie sa môže vykonať bez sedačky, so sedačkou obrátenou smerom k mame (pred zatvorením treba sklopiť operadlo) alebo smerom dopredu (pred zatvorením treba operadlo nadvihnúť a po zatvorení opäť sklopiť). Aby ste kočík zatvorili, posuňte dva prvky ako na

- obrázku (obr_a), aby sa zablokovali predné kolieska a, ak je namontovaná strieška, zatvorte ju.
Postupne nadvihnite rukoväť, až kým neklíknú (obr_b) a zatlačte na prednú rukoväť (obr_c), aby sa odblokovali bočné rúrky na prednej strane (obr_d);
- 9 Potiahnite smerom hore strednú rukoväť (obr_e). Skontrolujte správne zatvorenie rámu v mieste bezpečnostného háku (obr_f). Rám zatvorený so sedačkou obrátenou smerom k mame sa ešte viac zloží po spustení rukoväte (obr_g). Zatvorený kočík ostane stáť aj sám.
- 10 PREPRAVA: kočík môžete prepravovať tak, že uchyťte stredovú úchytku, predné kolesá sa nesmú otáčať (obr_a) alebo pomocou bočnej rukoväte (obr_b).

GANCIOMATIC SYSTEM

- 11 **Ganciomatic System je veľmi praktický a rýchly systém, ktorý umožňuje vďaka jednoduchému gestu pripnúť športovú korbú Navetta, autosedačku Primo Viaggio a sedačku Switch k podvozku: poloďte príslušný prepravný element na podvozok a zatlačte naň oboma rukami tak, aby ste počuli cvaknutie.**

Pred pripnutím alebo odopnutím jednotlivých elementov podvozok alebo kočík vždy zabrzdité (preštudujte si návody na použitie príslušných elementov).

Skontrolujte, či je príslušný prepravný element správne pripnutý.

DOPLNKY

- 12 BORSA (Taška pre prebalenie dieťaťa). Taška na prebalovanie s podložkou na prebalovanie dieťaťa. DRŽIAK NA POHÁR: môže byť pripojený k vypuklému gombíku na ráme kočíka.

SÉRIOVÉ ČÍSLA

- 13 Carrello Easy Drive obsahuje informácie o dátume jeho výroby.
_ Názov výrobku, dátum výroby a sériové číslo podvozku.
Tieto informácie sú nevyhnutné i reklamácii.

ČISTENIE A ÚDRŽBA

ÚDRŽBA VÝROBKU: chráňte výrobok pred atmosférickými vplyvmi: voda, dážď alebo sneh; nepretržité a dlhodobé vystavenie slnečnému žiareniu môže spôsobiť zmenu farby mnohých materiálov; uchovávajte výrobok na suchom mieste.

ČISTENIE PODVOZKU: pravidelne čistite umelohmotné časti vlhkou handričkou; nepoužívajte rozpúšťadlá alebo podobné prostriedky; kovové časti výrobku vysušte, aby nedošlo k ich zhrdzaveniu; udržiavajte v čistom stave všetky mobilné časti výrobku (regulačné mechanizmy, úchytné mechanizmy, kolesá...), odstraňujte z nich prach a piesok a v prípade potreby ich namažte ľahkým olejom.

ČISTENIE PLÁŠŤA: umývajte pomocou špongie a mydlovej vody, nepoužívajte pracie prostriedky.

ČISTENIE TEXTILNÝCH ČASTÍ: textilné časti výrobku pravidelne vykefujte, čím odstránite prach a perle v rukách pri maximálnej teplote 30°; nežmýkajte; nepoužívajte prostriedky obsahujúce chlór; nežehlite; nečistite chemicky; na odstraňovanie škvŕn nepoužívajte rozpúšťadlá a nesušte v sušičke s otáčajúcim sa bubnom.

PEG-PÉREGO S.p.A.



Spoločnosť Peg-Pérego S.p.A. je certifikovaná podľa ISO 9001. Tento certifikát zaručuje zákazníkom a spotrebiteľom transparentnosť a spoľahlivosť vzhľadom na pracovné postupy spoločnosti.

Spoločnosť Peg Pérego môže kedykoľvek vykonať zmeny a úpravy na modeloch, ktoré sú popísané v tejto publikácii, ak si to budú vyžadovať technické alebo obchodné podmienky.

Spoločnosť Peg Pérego je vždy k dispozícii svojim spotrebiteľom, aby čo najlepšie uspokojila všetky ich potreby a požiadavky. Z tohto dôvodu je pre spoločnosť veľmi dôležitá a cenné oboznámiť sa s názormi našich zákazníkov. Preto vám budeme veľmi vďační, keď po použití nášho výrobku vyplníte DOTAZNÍK PRE ZISTENIE SPOKOJNOSTI ZÁKAZNÍKOV, ktorý nájdete na nasledujúcej internetovej adrese: www.pegperegocom. Prosíme vás o uvedenie prípadných postrehov a doporučení.

ASISTENČNÁ SLUŽBA SPOLOČNOSTI PEG-PÉREGO

Ak dôjde k náhodnej strate alebo poškodeniu niektorých častí výrobku, použite len originálne náhradné diely Peg Pérego. Pre prípad akejkoľvek opravy, výmeny informácií o výrobku a objednávok originálnych náhradných dielov alebo príslušenstva kontaktujte prosím popredajný servis spoločnosti Peg Peregó s uvedením sériového čísla výrobku, ak je uvedené.

tel. 0039/039/60.88.213 fax 0039/039/33.09.992
e-mail assistenza@pegperegocom internetová stránka www.pegperegocom



HU_Magyar

Köszönjük, hogy a Peg-Pérego termékét választották.



FIGYELMEZTETÉS

- **FONTOS:** Figyelmesen olvassa el a használati útmutatót, és őrizze meg későbbi használatra. Az utasítások figyelmen kívül hagyásával veszélyeztetheti a gyermek biztonságát.
- Ezt a terméket 1 gyermek ülésben történő szállítására tervezték.
- Ne használja a terméket a gyártó által meghatározott mennyiségnél több személy szállítására.
- Ez a termék újszülöttől 15 kg-os gyermek ülésben történő szállítására lett jóváhagyva.
- Az újszülöttnél tanácsos teljesen hátradönteni a háttámlát.
- Ez a termék a Peg-Pérego Ganciomatic termékekkel együtt való használatra lett tervezve: A „Carrello EASY DRIVE” + „Seggiolino SWITCH” a születéstől max. 15 kg tömegig való használatra van jóváhagyva, a „Carrello EASY DRIVE” + „Primo Viaggio” (0+ csoport) a születéstől max. 13 kg tömegig való használatra van jóváhagyva; A „Carrello EASY DRIVE” + „Navetta XL” a születéstől max. 9 kg tömegig való használatra van jóváhagyva.
- Ha babakocsivázzal használja: ez a termék önállóan ülni, átfordulni, és négykézláb állásba önmagát kinyomni nem képes gyermekkel való használatra alkalmas. A gyermek maximális tömege: 9 kg. Ne tegyen be és ne használjon a gyártó által a babakocsiváz használati útmutatójában meghatározottól eltérő matracot. A használat során a hordozófogantyút (ha van) a babakocsiváz külsején kell elhelyezni, a gyermekektől távol.
- Ez a termék Peg-Pérego „Ganciomatic” csatolórendszerrel ellátott termékekkel való használatra lett tervezve: a „Primo Viaggio” autós gyerekülés (0+ csoportú) újszülöttektől 13 kg-os gyermekig való használatra kapott jóváhagyást.
- Ha autós gyereküléssel együtt használja, a jármű nem helyettesíti a kiságyat vagy ágyat.
- Ha a gyermeknek alvásra van szüksége, a gyermeket megfelelő babakocsivázba, kiságyba vagy ágyba kell tenni.
- **FIGYELEM** Használat előtt győződjön meg arról, hogy az ülés, babakocsiuülés vagy autósülés rögzítő szerkezete megfelelően rögzül; győződjön meg róla, hogy a Peg Peregó Ganciomatic termékek megfelelően rögzülnek a termékhez.
- **FIGYELEM** A termék összeszerelését és előkészítését csak felnőtt végezheti.
- Hiányos vagy meghibásodott alkatrész esetén ne használja a terméket.
- **FIGYELEM** Mindig használja a tartórendszert. Mindig használja az ötpontos biztonsági övet. Mindig rögzítse a csavaros övet a láb közti övhöz.
- **FIGYELEM** Soha ne hagyja felügyelet nélkül a gyermeket.
- Megálláskor mindig kapcsolja be a féket.
- **FIGYELEM** Használat előtt győződjön meg arról, hogy minden kapcsolószerkezet megfelelően rögzítve van.
- **FIGYELEM** Összecsukáskor és kinyitáskor a sérülések elkerülése érdekében győződjön meg róla, hogy a gyermek megfelelő távolságra van.
- **FIGYELEM** Ne engedje gyermekének, hogy a termékkel játsszon.
- Ne dugja az ujját a szerkezetekbe.
- A szerkezetek (fogantyú, háttámla) állítása közben ügyeljen gyermekére.
- Minden a fogantyúra vagy a fogantyúkra akasztott teher instabillá teheti a terméket; a maximálisan alkalmazható terhelésre vonatkozóan kövesse a gyártó útmutatásait.
- Az előtámaszt nem a gyermek súlyának megtartására

tervezték; az előtámaszt nem a gyermek az ülésben tartására tervezték, és nem helyettesíti a biztonsági övet.

- Ne helyezzen a kosárba 5 kg-nál nehezebb súlyt. Ne tegyen az italtartóba az italtartóban meghatározottnál nehezebb súlyokat, és soha ne tegyen bele meleg italt. Ne helyezzen a tető zsebeibe (ha van) 0,2 kg-nál nehezebb súlyt.
- Ne használja a terméket lépcső vagy lépcsőfokok közelében; ne használja olyan helyen, ahol a gyermek kezének a közelében hőforrás, szabad lángok vagy veszélyes tárgyak találhatók.
- Csak a gyártó/forgalmazó által forgalmazott vagy ajánlott csereszelektre használhatók.
- **FIGYELEM** Ne használja az esővédőt (ha van) zárt környezetben, és mindig ellenőrizze, hogy a gyermek nincs-e túlmelegedve; soha ne tegye hőforrás közelébe, és ügyeljen a cigarettára. Ne használja az esővédőt azt megtartani képes tetőrésszel vagy napellenző nélküli babakocsin. Az esővédőt kizárólag felnőtt felügyelete mellett használja. Győződjön meg róla, hogy a babakocsi mozgásakor az esővédő semmilyen szerkezetbe nem akad be; a babakocsi bezárása előtt mindig vegye le az esővédőt.
- **FIGYELEM** Ez a termék nem használható kocogás vagy görkorcsolyázás közben.
- A gyermek kiszedése vagy berakása alatt mindig kapcsolja be a féket.
- **FIGYELEM** Ne tegyen bele matracot.

A TERMÉK ÖSSZETEVŐI

Ellenőrizze a csomag tartalmát és panasz esetén kérjük, forduljon a Vevőszolgálatához.

- Carrello Easy Drive: kosár; 2 elülső, bolygósítható vagy rögzíthető kerék; 2 hátsó kerék központi rúdfékkal.

HASZNÁLATI UTASÍTÁS

- 1 SZÉTNYITÁS: tolják fel egyszerre a tolókar emeltyűkarjait (a_ábra) és húzzák felfelé addig, amíg a váz szét nem nyílik (b_ábra). Vizsgálják meg a helyes szétnyitást: az oldalsó csöveknek össze kell kapcsolódnuk (c_ábra). Végül csúsztassák a tolókaron a két elemet az ábra szerint (d_ábra).
- 2 KOSÁR FELSZERELÉSE: illeszkék rá a karikákat az első akasztókra (a_ábra) és a hátsó akasztókra (b_ábra).
- 3 ÁLLÍTHATÓ FOGANTYUK ÉS TOLÓKAR: beállításához nyomják be egyidejűleg az oldalsó gombokat (a_ábra) és azt a kívánt pozícióban rögzítik (b_ábra).
- 4 RÖGZÍTETT VAGY BOLYGÓSÍTOTT ELSŐ KERÉKEK: húzzák fel a karokat a kerekek rögzítéséhez (a_ábra), engedjék le a karokat a kerekek bolygósításához (b_ábra). Rossz talajon a rögzített kerekek használata javasolt.
- 5 FÉK: nyomjanak le egy fékkart a váz blokkolásához (a_ábra), húzzák fel a kioldásához (b_ábra).
- 6 A GYEREKÜLÉS RÁKAPCSOLÁSA A VÁZRA: a megfordítható gyerekülés a vázra kapcsolható vagy a mama felé (a_ábra) vagy az út irányába (b_ábra) fordítva, helyezték a vázra a jelekkel egybeesően és mindkét kézzel nyomják lefelé a beakadást jelző, dupla kattánási. Győződjön meg a gyerekülés helyes rákapcsolásáról úgy, hogy a kapaszkodónál megfogva húzzák felfelé.
- 7 HÁTSÓ TESTFERELLÉPŐ: segítséget nyújt a mamának a kisebb szintkülönbségek leküzdésében (a_ábra).
- 8 ÖSSZECUKÁS: az összecsukás végrehajtható a gyerekülés nélkül, a mama felé fordított gyereküléssel (leengedve a háttámlát az összecsukás előtt) vagy a menetirányba fordított gyereküléssel (az összecsukás előtt) emeljük fel a háttámlát és az összecsukás után engedjük le).
- A sportkocsi összecsukásához csúsztassák a tolókaron található, két elemet az ábra szerinti irányba (a_ábra), állítsák az első kerekeket rögzített pozícióba és csukják össze a kocsitetőt, ha rá van erősítve.

Külön-külön húzzák fel a tolókarra helyezett, két emeltyűkart kattanásig (b_ábra) és nyomják lefelé a tolókart (c_ábra) az oldalsó csövek elülső részének kioldásáig (d_ábra);

- 9 Húzzák felfelé a központi fogantyút (e_ábra) addig. Ellenőrizték a kocsiváz helyes összecsuksát a biztonsági kapocsnál (f_ábra). A mama felé fordított gyereküléssel összecsuksott váz a tolókar leengedésével még kisebb helyet foglal (g_ábra). Az összecsuksott sportkocsi felállítva egymagában is megáll.
- 10 SZÁLLÍTÁS: az első kerekek rögzített állapotba helyezésével a középső fogantyúnál megfogva (a_ábra) vagy az oldalsó fogantyú segítségével (b_ábra) szállítható.

GANCIOMATIC SYSTEM

- 11 A Ganciomatic System az a praktikus és gyors rendszer, amely lehetővé teszi azt, hogy egy egyetlen mozdulattal rákapcsolják a kocsivázra a Navetta műzeskosarat, a Primo Viaggio autós gyerekülést és a Switch gyerekülést; helyezésként rá azokat és mindkét kézzel nyomják rá kattanásig. Mindig működtessék a kocsiváz vagy a sportkocsi fékjét a termékek rákapcsolása és lekapcsolása előtt (olvassák el a vonatkozó használati utasítást). Ellenőrizték, hogy a gyermekszállító elem helyesen rá van-e kapcsolva.

KIEGÉSZÍTŐK

- 12 BORSA (Pelenkázó Táska). pelenkázó táska védőhuzattal együtt a baba pelenkázásához. POHÁRTARTÓ: ez a babakocsi vázának gomba alakú gombjához rögzíthető.

SOROZATSZÁMOK

- 13 Az Easy Drive Carrello-n fel vannak tüntetve a gyártási időpontra vonatkozó információk.
_ A termék neve, a kocsi gyártási időpontja és a sorozatszám.
Ezek az információk nélkülözhetetlenek reklamáció esetén.

TISZTÍTÁS ÉS KARBANTARTÁS

A TERMÉK KARBANTARTÁSA: védjék meg az időjárás viszonyosságoktól: víztől, esőtől vagy hótól; a napsütésnek való folytonos és hosszadalmas kitétel sok alapanyagban színváltozást okozhat; száraz helyen tárolják a terméket.

A VÁZ TISZTÍTÁSA: egy nedves törlőruhával, oldószerek vagy egyéb hasonló termékek alkalmazása nélkül, rendszeresen tisztítsák meg a műanyagból készült részeket; tartsanak szárazon minden fémből készült részt a rozsdásodás megelőzése céljából; tisztítsák le a port vagy a homokot minden mozgó részről (szabályozó mechanizmusok, összekapcsoló mechanizmusok, kerekek...) és szükség esetén könnyű olajjal kenjék be.

AZ ESŐVÉDŐ TISZTÍTÁSA: egy szivaccsal és szappanos vízzel, mosószerek használata nélkül mossák le.

A SZÖVETRÉSZEK TISZTÍTÁSA: kefélik le a szövetrészeket a por eltávolításához és legfeljebb 30°-os hőmérsékleten, kézzel mossák ki; ne facsarják; ne fehérítsék klórral; ne vasalják; ne végezzenek száraz tisztítást; ne távolítsák el a foltokat oldószerekkel és ne szárítsák forgódobos ruhaszárítógépekben.

PEG-PÉREGO S.p.A.



A Peg-Pérego Rt. ISO 9001 tanúsítvánnyal rendelkezik. A tanúsítvány a vállalati munkamódszer rendszerezettségének és az abban való bizalomnak a garanciáját kínálja az ügyfeleknek és a fogyasztóknak.

A Peg Pérego az ebben a kiadványban ismertetett modelleknél műszaki vagy kereskedelmi jellegű okokból kifolyólag bármikor végrehajthat módosításokat.

A Peg Pérego a Fogyasztói rendelkezésére áll minden igényű legjobb kielégítése céljából. Ehhez az Ügyfeleink véleményének megismerése számunkra rendkívül fontos és értékes. Ezért nagyon hálásak lennénk, ha a termékünk használatbavétele után kitöltötenék a FOGYASZTÓI ÉRTÉKELÉSI KÉRDŐÍVET és abban feltüntetnék az esetleges észrevételeiket vagy ötleteiket; a kérdőívet az alábbi internetes weboldalunkon találják meg: www.pegpereo.com

PEG-PÉREGO VEVŐSZOLGÁLAT

Ha a modell részei véletlenül elvesznek vagy megsérülnek, akkor csak eredeti Peg Pérego cserealkatrészeket használjanak! Az esetleges javítások, cserék, termékekkel kapcsolatos információk valamint az eredeti alkatrészek és tartozékok értékesítése ügyében vegyék fel a kapcsolatot a Peg Pérego Vevőszolgálatával, a termék sorozatszámának a megadásával.
tel. 0039/039/60.88.213 fax 0039/039/33.09.992
e-mail assistenza@pegpereo.it internetes weboldal www.pegpereo.com



SL Slovenščina

Hvala, ker ste izbrali izdelek Peg-Pérego.



OPOZORILO

- **POMEMBNO:** ta navodila pozornost preberite in jih shranite za uporabo v prihodnje. Otrokova varnost bi lahko bila ogrožena, če teh navodil ne boste upoštevali.
- Izdelek je zasnovan za prevoz 1 otroka v sedežu.
- Izdelka ne uporabljajte za prevažanje več otrok kot navaja izdelovalec.
- Sedež izdelka je namenjen otrokom od rojstva do teže 15 kg.
- Pri novorojenčkih se priporoča nastavitve hrbtnega naslona v najnižjo lega.
- Ta izdelek je bil zasnovan za uporabo v kombinaciji z izdelki Peg Peregó "Gancromatic": voziček EASY DRIVE + varnostni sedež za otroke SWITCH je homologiran za otroke od rojstva do teže 15 kg; voziček EASY DRIVE+ Primo Viaggio (skupina 0+) je homologiran za otroke od rojstva do teže 13 kg; voziček EASY DRIVE+ košara XL (skupina 0) je homologiran za otroke od rojstva do teže 9 kg.
- V kombinaciji z vozičkom: ta izdelek je homologiran za otroke, ki ne morejo sedeti samostojno, se ne morejo prevalliti ali se držati na rokah ali kolenih, do teže največ 9 kg; vanj ne vstavljajte dodatnih žimnic; ne uporabljajte drugačnih žimnic od tistih, ki jih je navedel proizvajalec v navodilih za uporabo vozička. Med uporabo vozička pomaknite vse ročaje, ki služijo za prenašanje (če so ti prisotni), navzven, tako da jih otrok ne more doseči.
- Ta izdelek je bil zasnovan za uporabo v kombinaciji z izdelki Peg Peregó Gancromatic: z varnostnim sedežem za otroke "Primo Viaggio" (skupina 0+) je homologiran za novorojenčke in otroke, katerih telesna teža, ne presega 13 kg.
- Ob uporabi v kombinaciji z varnostnim sedežem za otroke se izdelka ne sme uporabljati kot nadomestek za zibelko ali posteljico. Če otrok potrebuje spanje, ga položite v ustrezni voziček, zibelko ali posteljico.
- **OPOZORILO:** preverite, ali so telo vozička, enota sedeža oziroma naprave za pritrditev na avtosedež pred uporabo pravilno nastavljeni. Preverite ali je izdelek sistema Gancromatic pravilno pritrjen.
- **OPOZORILO:** izdelek mora sestaviti in pripraviti odrasla oseba.
- Izdelka ne uporabljajte, če manjka kateri od njegovih delov ali če je poškodovan.
- **OPOZORILO:** zmeraj uporabljajte zadrževalni sistem, peterni pas in pas presredka skupaj s pasom za trup.
- **OPOZORILO:** otroka nikoli ne puščajte brez nadzora.
- Med mirovanjem vozička zmeraj uporabite zavoro.
- **OPOZORILO:** preverite, ali so pred uporabo vključene vse blokirne naprave.
- **OPOZORILO:** otrok naj bo med razpiranjem in zlaganjem tega izdelka na ustrezni varnostni razdalji, da bi se izognili poškodbam.
- **OPOZORILO:** otroku ne pustite igre s tem izdelkom.
- Ne vstavljajte prstov v mehanizme.
- Pazite tudi, da otroka ne poškodujete med prilagajanjem mehanizmov (krmila, naslona).
- Vsakršna obtežitev krmila ali ročajev bi lahko destabilizirala voziček. Upoštevajte navodila izdelovalca o največji nosilnosti vozička.
- Sprednja palica ni zasnovana tako, da bi lahko podpirala težo otroka. Ni namenjena zadrževanju otroka na sedežu in ni nadomestek za pas trupa.
- V košare ne vstavljajte več kot 5 kg teže. – Držala za skodelice ne obremenjujte bolj, kot je navedeno na samem držalu za skodelice, in vanj ne vstavljajte skodelic z vročo pijačo. V morebitne žepne ponjave ne vstavljajte predmetov, težjih od 0,2 kg.
- Izdelka ne uporabljajte v bližini stopnišč in stopnic,

virov vročine, odprtega ognja ali nevarnih predmetov v otrokovem dosegu.

- Uporabljajte izključno nadomestne dele, ki jih vam priskrbi ali priporoča proizvajalec/distributer.
- **OPOZORILO:** Morebitne dežne zaščite ne uporabljajte v zaprtih prostorih in redno preverjajte, ali otroku morda ni pretoplo. Vozička ne puščajte preblizu virom vročine in prižiganim cigaretam. Dežne prevleke se ne sme uporabljati na vozičku brez strehice ali senčnika, na katera jo je mogoče pripeti. Uporaba dežne prevleke je dovoljena le pod nadzorom odrasle osebe. Preverite, ali dežna zaščita ne vpliva na kateri koli premični del vozička. Preden voziček zložite, zmeraj odstranite dežno zaščito.
- **OPOZORILO:** ta izdelek ni primeren za tek ali rolanje.
- Uporabite zavoro, preden otroka posedite v voziček ali ga vzamete iz njega.
- **OPOZORILO:** ne vstavljajte vzmetnice.

SESTAVNI DELI

Preverite vsebino embalaže in se v primeru reklamacije obrnite na službo za pomoč strankam oz. na asistenco.

- Carrello Easy Drive: košara; 2 prednji vrtljivi kolesi z blokado; 2 zadnji kolesi s palico centralne zavore in nastavkom.

NAVODILA ZA UPORABO

- 1 **ODPIRANJE:** sočasno dvignite vzvoda središčnega ročaja (risba_a) in povlecite navzgor, dokler ne odprete ogrodja (risba_b). Preverite, ali se je ogrodje pravilno odprlo: bočne cevi morajo biti med seboj spete (risba_c). Na koncu po ročaju zadržajte oprijemna elementa, kot prikazuje risba (risba_d).
- 2 **NAMEŠČANJE NAKUPOVALNE KOŠARE:** skozi reže napeljite sprednja (risba_a) in zadnja traka za pripenjanje (risba_b).
- 3 **OSREDNJI ROČAJ:** Carrello Easy Drive: da bi uravnali višino ročaja, sočasno pritisnite bočna gumba (risba_a) in ga blokirajte v želenem položaju (risba_b).
- 4 **FIKSNA ALI VRTLJIVA SPREDNJA KOLESA:** dvignite vzvoda, da bi vrtljiva kolesa blokiral (risba_a), in ju spustite, da bi se sprednji kolesi vrteli (risba_b). Svetujemo vam, da na težavnem terenu uporabljate fiksirana kolesa.
- 5 **ZAVORA:** pritisnite zavoro, da bi zablokirali ogrodje (risba_a), spustite, da bi ga odblokirali (risba_b).
- 6 **PRIPENJANJE ŠPORTNEGA VOZIČKA NA OGRODJE:** športni sedež je mogoče obrniti v obe smeri in ga lahko pritrdite na ogrodje tako, da je obrnjen proti staršu (slika a) ali v svet (slika b). Postavite ga na ogrodje, tako da ustreza simbolom in pritisnite navzdol z obema rokama, dokler mehanizem za pripenjanje ne klikne dvakrat. Prepričajte se, da je sedež pravilno pripet, tako da ga povlečete navzgor za sprednjo zaporo.
- 7 **ZADNJA PLOŠČAD:** staršu omogoča premagovanje manjših višinskih prepek (slika a).
- 8 **ZAPIRANJE:** voziček je mogoče zapreti brez športnega sedeža, s športnim sedežem, obrnjenim proti staršu (pri tem morate najprej do konca spustiti hrbtni naslon), ali s športnim sedežem, obrnjenim v svet (preden ga zaprete, hrbtni naslon dvignite v popolnoma vertikalni položaj, ko je voziček zaprt, pa zaslon spustite do konca nazaj). Da bi zaprli voziček, po ročaju zadržajte oprijemna elementa, kot prikazuje risba (risba_a), sprednja kolesa blokirajte, da se ne bodo vrtela, in zaprite strehico, če je nameščena. Enega za drugim dvignite oba vzvoda na ročaju, tako da klikneta (risba_b) in pritisnete ročaj (risba_c), da bi od spredaj odblokirali stranske cevi (risba_d);
- 9 **Centralni ročaj povlecite navzgor (risba_e).** Z varnostno zanko preverite, ali je okvir pravilo zložen (risba_f). Zaprto podvozje s sedežem, obrnjenim proti staršu, je še bolj kompaktno, če ročaj spustite (risba_g). Zaprt voziček bo stal sam.
- 10 **TRANSPORT:** nosite ga lahko za srednji ročaj, pri čemer morajo biti sprednja kolesa fiksirana (slika a) ali za

bočni ročaj (slika b).

SISTEM GANCIOMATIC

- 11 Sistem Gancionic je praktičen in hiter sistem, ki vam omogoča pripenjanje košare Navetta, avtosedeža Primo Viaggio in športnega sedeža Switch na podstavke vozička z eno samo kretno; položite jih na podstavke in pritisnite z obema rokama, dokler ne zaslišite klika. Vedno najprej zavrite ogrodje ali voziček, preden pripenjate in odpenjate izdelke s podstavka (upoštevajte posamična navodila za uporabo). Preverite, da je izdelek, v katerem želite prevažati otroka, pravilno pripet.

DODATKI

- 12 BORSA - torba s podlogo za previjanje otroka. DRŽALO ZA PIJACO: pritruditi ga je mogoče na nosilec v obliki gobe na ogrodju

SERIJSKE ŠTEVILKE

- 13 Carrello Easy Drive in informacije o datumu proizvodnje. Ime izdelka, datum proizvodnje in serijska številka vozička. Navedene informacije so nujne v primeru reklamacije.

ČIŠČENJE IN VZDRŽEVANJE

VZDRŽEVANJE IZDELKA: zaščitite pred atmosferskimi vplivi: vodo, dežjem ali snegom; daljše izpostavljanje soncu lahko povzroči spremembo barve veliko materialov; izdelek vedno spravljajte na suhem mestu. ČIŠČENJE OGRODJA: plastične dele redno brišite z vlažno krpo. Ne uporabljajte topil ali drugih podobnih izdelkov; pazite, da bodo vsi kovinski deli suhi, da bi preprečili rjo; pazite, da premični deli (mehanizmi za uravnavanje, mehanizmi za pripenjanje, kolesa ...) ne bodo prašni in, če je to potrebno, jih podmažite z lahkim oljem. ČIŠČENJE DEŽNE PREVLEKE: Operite z gobo in milnico, ne uporabljajte detergentov. ČIŠČENJE DELOV IZ BLAGA: blago skrtajte, da z njega odstranite prah in ga operite na roke pri največ 30°; ne ožemajte; ne uporabljajte klorovega belila; ne likajte; ne uporabljajte kemičnega čiščenja; ne čistite s topili in ne uporabljajte sušilca za perilo z vrtljivim bobnom.



PEG-PÉREGO S.p.A.



Peg Pérego S.p.A. ima certifikat ISO 9001. Certifikat za stranke in uporabnike pomeni garancijo transparentnosti in zaupanja v delo podjetja.

Peg Pérego se lahko kadarkoli odloči, da bo spremenil modele, objavljene v katalogu, najsi bo to zaradi tehničnih ali podjetniških razlogov.

Peg Pérego je vedno na voljo svojim strankam, da v kar največji meri izpolni njihove potrebe. Zato je za nas zelo pomembno, da poznamo mnenje svojih strank. Hvaležni vam bomo, če si boste, ko boste uporabili naš izdelek, vzeli čas in izpolnili VPRAŠALNIK O ZADOVOLJSTVU STRANK, ki ga boste našli na naših spletnih straneh, na naslovu: www.pegperego.com.

CENTER ZA POMOČ UPORABNIKOM

Če izgubite ali poškodujete sestavni del izdelka, uporabite izključno originalne rezervne dele Peg Pérego. V primeru popravil, zamenjav, podatkov o izdelku in naročila originalnih nadomestnih delov in dodatkov, se obrnite na službo za pomoč uporabnikom Peg Pérego, pri tem pa navedite serijsko številko izdelka, če je le ta navedena. tel. 0039/039/6088213 faks 0039/039/3309992 e-pošta assistenza@pegperego.it spletna stran www.pegperego.com

RU_Русский

Благодарим вас за то, что вы выбрали продукцию компании Peg-Perego.



ПРЕДУПРЕЖДЕНИЕ

ВАЖНО! Внимательно прочитайте эти инструкции и сохраните их для последующего использования. Невыполнение этих инструкций может повлечь под угрозу безопасность ребенка.

- Данное изделие предназначено для перевозки в коляске 1 ребенка.
- Не используйте данное изделие для большего числа пассажиров, чем предусмотрено производителем.
- Данное изделие предназначено для перевозки в коляске детей с рождения и до достижения ими веса 15 кг.
- Для младенцев мы рекомендуем раскладывать спинку полностью.
- Изделие предназначено для использования в сочетании со следующими товарами Peg Perego Gancionic: Carrello EASY DRIVE + Seggiolino SWITCH сертифицированы для детей от рождения и весом до 15 кг; Carrello EASY DRIVE+ Primo Viaggio (группа 0+) сертифицированы для детей от рождения и весом до 13 кг; Carrello EASY DRIVE+ Navetta XL сертифицированы для детей от рождения и весом до 9 кг.
- При использовании в сочетании с корпусом коляски: изделие подходит для детей, которые не могут самостоятельно сидеть и подниматься на четвереньки, а также переворачиваться. Максимальный вес ребенка: 9 кг. Используйте только матрас, указанный производителем в инструкции по эксплуатации корпуса коляски.
- Во время использования ручку для переноски (при наличии) следует направлять от корпуса коляски, чтобы она была недоступна для ребенка.
- Изделие предназначено для использования в сочетании со следующими товарами Peg Perego Gancionic: с автокреслом «Primo Viaggio» (группа 0+), для детей от рождения и до 13 кг.
- При использовании с автокреслом изделие не заменяет детскую кроватку или кровать. Если ваш ребенок хочет спать, его необходимо переложить в соответствующую коляску, кроватку или кровать.
- **ВНИМАНИЕ!** Перед использованием убедитесь в том, что корпус коляски, блок сиденья или устройство крепления автокресла правильно установлены; убедитесь, что изделия Peg Perego Gancionic правильно прикреплены к коляске.
- **ВНИМАНИЕ!** Сборка и подготовка изделия должны выполняться взрослым.
- Не пользуйтесь данным изделием в случае отсутствия каких-либо деталей или при наличии признаков неисправности.
- **ВНИМАНИЕ!** Всегда пользуйтесь системой предохранительного крепления. Обязательно используйте систему ремней с 5-точечным креплением. Всегда используйте ответвление ремня вместе с поясным ремнем.
- **ВНИМАНИЕ!** Никогда не оставляйте ребенка без присмотра.
- Всегда включайте тормоз, когда коляска находится в неподвижном положении.
- **ВНИМАНИЕ!** Перед использованием убедитесь, что задействованы все фиксирующие приспособления.
- **ВНИМАНИЕ!** Во избежание травм при

раскладывании и складывании коляски убедитесь, что ребенка в ней нет.

ВНИМАНИЕ! Не разрешайте ребенку играть с изделием.

— Не вставляйте пальцы в механизмы.

— Будьте осторожны, чтобы не травмировать ребенка при регулировке механизмов (ручки, спинки).

— Подвешивание тяжелых предметов на ручку или на рукоятку может сделать коляску неустойчивой. Соблюдайте инструкции производителя в отношении максимальных перевозимых грузов.

— Передний бампер не предназначен для выдерживания веса ребенка. Он не предназначен для того, чтобы удерживать ребенка в кресле, и не заменяет собой поясного ремня.

— Не нагружайте корзины весом свыше 5 кг.

— Не вставляйте в держатель стаканчика вес, превышающий вес, указанный непосредственно на держателе, никогда не наливайте в стаканчик горячие напитки. Не помещайте в карманы капюшона (при их наличии) вес, превышающий 0,2 кг.

— Не используйте изделие вблизи лестниц или ступенек, источников тепла, открытого пламени или опасных предметов, находящихся в пределах досягаемости ребенка.

— Используйте только запасные части, поставляемые или рекомендуемые производителем/дистрибьютором.

ВНИМАНИЕ! Не используйте дождевик (при наличии) в помещении, регулярно проверяйте, не перегрелся ли ребенок; не оставляйте коляску вблизи источников тепла, а также держитесь подальше от зажженных сигарет. Дождевик нельзя использовать на коляске без капюшона или зонтика, который мог бы его держать. Используйте дождевик только под присмотром взрослого. Убедитесь, что дождевик не создает помех для движущихся частей шасси или коляски; всегда снимайте дождевик перед складыванием коляски.

ВНИМАНИЕ! Данное изделие не предназначено для использования во время пробежек или катания на коньках.

— Всегда включайте тормоз, усаживая ребенка в коляску и вынимая его.

— **ВНИМАНИЕ!** Не добавляйте никаких матрасов.

КОМПОНЕНТЫ ИЗДЕЛИЯ

Проверить содержимое упаковки. В случае претензий просим связаться с клиентской службой.

— Carrello Easy Drive: корзина; 2 передних колеса, поворотных или фиксируемых, 2 задних колеса с центральным тормозом и подставка.

ИНСТРУКЦИЯ ПО ЭКСПЛУАТАЦИИ

1 **ОТКРЫВАНИЕ:** потяните вверх рычаги рукоятки (рис_а) и поверните их вверх, чтобы рама раскрылась (рис_б). Убедитесь в правильном открывании: боковые трубки должны соединиться между собой (рис_с). Наконец, раздвиньте два элемента на рукоятке, как указано на рисунке (рис_д).

2 **УСТАНОВКА КОРЗИНЫ:** наденьте петли на передние (рис_а) и задние крепления (рис_б).

3 **РУЧЕК РУКОЯТКИ:** Carrello Easy Drive: для регулировки высоты рукоятки одновременно нажмите на боковые кнопки (рис_а) и заблокируйте рукоятку в нужной позиции (рис_б).

4 **ПЛАВАЮЩИЕ ПЕРЕДНИЕ КОЛЕСА:** поднимите рычаги, чтобы заблокировать колеса (рис_а) и опустите их для разблокировки колес (рис_б). На неровной поверхности советуем блокировать плавающие колеса.

5 **ТОРМОЗ:** нажмите на рычаг тормоза, чтобы заблокировать шасси (рис_а), поднимите рычаг, чтобы снять блокировку (рис_б).

6 **УСТАНОВКА СИДЕНЬЯ НА ШАССИ:** двустороннее сиденье можно установить на шасси в сторону мамы (рис_а) или в сторону дороги (рис_б), установите его на шасси в соответствии с символами и нажмите вниз обеими руками до тех пор, пока вы не услышите двойной щелчок соединения. Убедитесь в правильности соединения сидения, держа его за передник и потянув вверх.

7 **ЗАДНЯЯ ПОДНОЖКА:** помогает маме преодолевать небольшие неровности (рис_а).

8 **ЗАКРЫВАНИЕ:** закрывать коляску можно без сиденья, а также с сиденьем обращенным вперед (опустив перед этим спинку) или назад (подняв спинку перед складыванием и опустив после него). Чтобы сложить коляску, сдвиньте два элемента на рукоятке, как показано на рисунке (рис_а), заблокируйте передние колеса, а также закройте tent, если он надет.

По очереди, до щелчка, поднимите два рычага на рукоятке (рис_б) и надавите на рукоятку (рис_с), чтобы разблокировать боковые трубы (рис_д);

9 **Потяните вверх центральную ручку (рис_е).** Убедитесь в том, что шасси коляски правильно сложилось и крючок защелкнулся (рис_ф). После закрытия шасси, если сиденье обращено к вам, можно опустить рукоятку, чтобы коляска занимала еще меньше места (рис_г). Находясь в закрытом состоянии, коляска может стоять без опоры.

10 **ПЕРЕНОС:** коляску можно переносить при помощи централизованной ручки, держа передние колеса в фиксированном положении (рис_а) или при помощи боковой ручки (рис_б).

GANCIOMATIC SYSTEM

11 **Ganciomatic System** - это практичная и быстрая система, позволяющая вам одним движением прикрепить люльку Navetta, автомобильное кресло Primo Viaggio или сиденье Switch к шасси: установите их и нажмите на изделие двумя руками до защелкивания.

Всегда ставьте шасси или прогулочную коляску на тормоз перед креплением и отсоединением изделий (смотрите соответствующие инструкции по эксплуатации).

Убедитесь, что элемент для перевозки ребенка правильно зацеплен.

Аксессуары (продаются отдельно)

12 **BORSA** (Сумка для пеленания). Сумка с матрасиком для пеленания ребенка и смены подгузников.
ДЕРЖАТЕЛЬ СТАКАНЧИКА: может быть прикреплен к грибовидной кнопке на раме коляски.

СЕРИЙНЫЕ НОМЕРА

13 Carrello Easy Drive, приведены сведения касательно даты производства.

— Наименование изделия, дата изготовления и серийный номер шасси. Эти сведения необходимо предоставить в случае претензий.

ЧИСТКА И УХОД

УХОД ЗА ИЗДЕЛИЕМ: защитите изделие от атмосферных осадков - снега или дождя. Постоянная и продолжительная подверженность солнечным лучам может вызвать цветные изменения многих материалов. Храните это изделие в сухом месте.

ЧИСТКА ШАССИ: периодически очищайте

пластмассовые детали влажной тряпкой, без использования растворителей и сходных веществ. Держите металлические части изделия сухими, чтобы предотвратить образование ржавчины. Поддерживайте чистоту всех движущихся деталей (регулирующие и соединительные детали, колеса и т.д.), удаляя пыль и песок. При необходимости, смажьте их легким маслом.

ЧИСТКА ДОЖДЕВИКА: Промойте его губкой и мыльной водой, не пользуйтесь моющими средствами.

ЧИСТКА ТКАНЫХ ЧАСТЕЙ: чистите щеткой тканые части, чтобы удалить пыль. Стирайте вручную при макс. температуре 30°, не выкручивать; не отбеливать хлором; не гладить; не чистить в химчистке; не обрабатывать растворителями и не сушить при помощи барабанных сушильных машин.



PEG-PEREGO S.p.A.



Peg-Perego S.p.A. сертифицирована по ISO 9001. Сертификация гарантирует заказчиком и потребителем, что компания работает, соблюдая принципы гласности и доверия.

Компания Peg-Perego имеет право вносить в любой момент изменения в модели, описанные в настоящем издании, по причинам технического или коммерческого характера.

Peg-Perego находится к услугам своих клиентов для полного удовлетворения всех их требований. Поэтому, для нас очень важно знать мнение наших клиентов. Поэтому, мы будем вам признательны, если после использования нашего изделия вы заполните АНКЕТУ ОБ УДОВЛЕТВОРЕННОСТИ ПОТРЕБИТЕЛЯ, которую можно найти на нашем сайте в Интернете, высказывая свои замечания или рекомендации. www.pegperego.com

СЛУЖБА ОБСЛУЖИВАНИЯ PEG-PEREGO

В случае утери или повреждения частей изделия, используйте только фирменные запасные части Peg-Perego. Для выполнения ремонта, замены деталей, получения справок об изделии, продаже фирменных запчастей и принадлежностей вы можете обращаться в службу обслуживания Peg-Perego, с обязательным указанием серийного номера коляски, если он имеется.

Срок службы: 3 года.

тел.: 0039/039/60.88.213 факс 0039/039/33.09.992
e-mail assistenza@pegperego.it
сайт в интернете: www.pegperego.com



Изготовитель: PEG PEREGO S.P.A. (Пер Перего С.П.А.); Адрес: Via de Gasperi 50 - 20862 ARCORE (MB), Italy (Виа де Гасперы 50 - 20862 Аркорде (МБ), Италия).
Страна производства: Италия

A904

TR_Türkçe

Bir Peg-Perego ürününü tercih ettiğiniz için size teşekkür ederiz.



UYARI

- ÖNEMLİ: bu talimatları dikkatli bir şekilde okuyunuz ve gelecekte kullanmak için saklayınız. Bebeğin güvenliğini, eğer bu talimatlara riayet edilmez ise, tehlikeye atılabilir.**
- Bu ürün, oturma yerinde 1 bebeğin taşınması için tasarlanmıştır.
- Bu ürünü, üretici firma tarafından öngörülenden daha fazla sayıda bebeğin oturması için kullanmayınız.
- Bu ürün, doğumdan itibaren oturma yerinde 15 kg. ağırlığa kadar olan bebekler için geçerlidir.
- Bebekler için, koltuk arkalığı tamamen geriye yatırılmıyorsa öneririz.
- Bu ürün Peg Perego Ganciomatic ile birlikte kullanım için tasarlanmıştır : Carrello EASY DRIVE + Seggiolino SWITCH doğumdan 15 kg ağırlığa kadar onaylı çocuklar için onaylanmıştır ; Carrello EASY DRIVE+ Primo Viaggio (0+ grubu) doğumdan 13 kg ağırlığa kadar olan çocuklar için onaylanmıştır ; Carrello EASY DRIVE+ Navetta XL doğumdan 9 kg'a kadar onaylanmıştır.
- Bebek arabası gövdesi ile birlikte kullanılırken : Bu ürün kendi kendine oturmamayan, dönmeyen, elleri ve dizleri üzerinde kendini kaldıramayan bebekler için uygundur. En fazla çocuk ağırlığı: 9 Kg. Bebek arabası gövdesi Kullanım Talimatı'nda Üretici tarafından belirlenenden farklı bir minder kullanmayın. Kullanım sırasında her türlü taşıyıcı kol (varsa) bebek arabası gövdesinin dışında bebeğin erişemeyeceği bir yere konumlandırılmamalıdır.
- Bu ürün, Peg Perego Ganciomatic ürünleriyle birlikte kullanılacak şekilde tasarlanmıştır: "Primo Viaggio" araç koltuğu (0+ grubu) ile 0-13 kg arasında ağırlığa sahip çocuklar için kullanılmasını onaylanmıştır.
- Araç koltuğu ile birlikte kullanıldığında bu araç bebek beşiğinin veya yatağının yerine geçmez. Bebeğinizin uyuması gerekirse bebek uygun bir bebek arabasının, bebek beşiğinin veya yatağın içine yerleştirilmelidir.
- DIKKAT** Kullanmadan önce, koltuğun veya puset koltuğunun veya oto koltuğun bağlantı mekanizmalarının doğru şekilde takıldığından emin olunuz; Peg Perego Ganciomatic ürünlerinin ürüne doğru şekilde takıldığından emin olunuz.
- DIKKAT** Ürünün montaj ve hazırlık işlemleri, sadece yetişkinler tarafından gerçekleştirilmelidir.
- Bu ürünü, eğer eksik veya kırık parçalar mevcut ise, kullanmayınız.
- DIKKAT** Daima sınırlama sistemini kullanınız. Daima beş noktalı emniyet kemeri kullanınız. Bel kemerini daima bacak arası kemerine takınız.
- DIKKAT** Bebeğinizi asla tek başına bırakmayınız.
- Durdurulduğu zaman, freni daima kilitleyiniz.
- DIKKAT** Kullanmadan önce, tüm bağlantı mekanizmalarının doğru şekilde takıldığından emin olunuz.
- DIKKAT** Açma ve kapatma işlemlerinde, bebeğin yaralanmasını önlemek için emniyet mesafesinde olduğundan emin olunuz.
- DIKKAT** Bebeğin bu ürün ile oynamasına izin vermeyiniz.
- Mekanizmaların içine parmaklarınızı sokmaktan kaçınınız.
- Mekanizmaların (bağlantı çubuğu, arkalık) ayarlama işlemleri gerçekleştirildiği zaman, bebeğin mevcudiyetine dikkat ediniz.
- Bağlantı çubuğuna veya kollara asılan her yük, ürünün dengesini bozabilir; kullanılabılır azami yüklerle ilişkin üretici firmanın talimatlarını takip ediniz.
- Ön bariyer, bebeğin ağırlığı taşımak üzere tasarlanmıştır; ön bariyer, bebeği oturma yerinde tutmak üzere dizayn edilmemiştir ve emniyet

kemerinin yerini geçmez.

- Sepete 5 kg'dan fazla ağırlığa sahip yükler koymayınız. Bardaklıklara aynı bardaklıkta belirtildienden fazla ağırlıklar ve asla sıcak içecekler koymayınız. Çantaların içine 0.2 Kg'dan daha ağır olan tenteleri (eğer mevcut ise) koymayınız.
- Ürünü basamakların veya merdivenlerin yakınında kullanmayınız; ısı kaynaklarını, serbest alevlerin veya bebeğin ulaşabileceği tehlikeli nesnelere yakınında kullanmayınız.
- Sadece üretici/distribütör tarafından önerilen veya tedarik edilen yedek parçalar kullanılmalıdır.
- **DİKKAT** Şemsiyeyi (eğer mevcut ise) kapalı ortamlarda kullanmayınız ve bebeğin terlemeyeceğini daima kontrol ediniz; ısı kaynaklarının yanına asla koymayınız ve sigaralara dikkat ediniz. Yağmur tentesi bebek arabasına tenteyi tutabilen güneşlik ya da örtü takılmadan kullanılmamalıdır. Yağmur tentesini sadece yetişkin gözetiminde kullanın. Şemsiyenin bebek arabasının veya pusetin hareket halindeki hiçbir mekanizması ile engellenmediğinden emin olunuz; bebek arabasını veya pusetinizi kapatmadan önce, şemsiyeyi daima çıkartınız.
- **DİKKAT** Bu ürün, jogging veya patenlerle kaymak için uygun değildir.
- Bebeği bindirme ve indirme işlemleri sırasında freni daima kilitleyiniz.
- **DİKKAT** Hiçbir minder eklemeyiniz.

ÜRÜN BİLEŞENLERİ

- Ambalaj içeriğini kontrol edin ve bir problem halinde lütfen Destek Servisi ile temasa geçin.
- Carrello Easy Drive: Sepet; dönebilen veya kilitlenebilir 2 ön tekerlek; freni merkezi milli 2 arka tekerlek.

KULLANIM KILAVUZU

- 1 **AÇMA:** Tutma kolunun kollarını birlikte kaldırınız (şekil a) ve gövde açılıncaya kadar yukarıya doğru çekiniz (şekil b) Düzgün açılıp açılmadığını kontrol ediniz: Yan borular birbirlerine takılmıyorsa olmalıdır (şekil c). Son olarak, iki elemanı tutma yerinin üzerinde şekilde gösterildiği gibi kaydırınız (şekil d).
- 2 **SEPETİN MONTAJI:** Kılavuz delikleri ön kancalara (şekil a) ve arka kancalara (şekil b) geçiriniz.
- 3 **TUTMA KOLU:** Carrello Easy Drive: tutma kolunun yüksekliğini ayarlamak için, yan tuşlara aynı anda basınız (şekil a) ve tutma kolunu istenilen konuma kilitleyiniz (şekil b).
- 4 **SABİT VEYA DÖNER ÖN TEKERLEKLER:** Tekerlekleri sabit hale getirmek için, kolları yukarıya kaldırınız (şekil a), tekerlekleri döner hale getirmek için ise kolları aşağıya indiriniz (şekil b). Düzgün olmayan zeminlerde sabit tekerleklerin kullanılması önerilmektedir.
- 5 **FREN:** Gövdeyi kilitlemek için bir fren koluna basınız (şekil a), kilidi açmak için yukarıya kaldırınız (şekil b).
- 6 **OTURMA GRUBUNUN ŞAŞE ÜZERİNE BAĞLANMASI:** çok kullanımlı oturma grubu şaşe üzerine anyne dönük olarak yerleştirilir (şekil a) veyahut da yol istikametine doğru da konumlandırılması mümkündür (şekil b), oturma grubunu şaşe üzerinde yer alan yuvalara denk gelecek şekilde yerleştiriniz ve "klik" sesini duyana kadar oturmasını sağlayacak şekilde iterek yerleştiriniz. Oturma grubunu yukarı istikamette çekmek suretiyle sağlıklı bir şekilde takıldığınıdan emin olunuz.
- 7 **ARKA ZEMİN:** annenin ufak seviye farklılıklarını aşmasını kolaylaştırır (şekil a).
- 8 **KAPATMA:** Kapatma işlemi bebe koltuğu olmaksızın, bebe koltuğu anyne doğru döndürülmüş halde (kapatmadan önce sırt dayanağını eğerek) veya yola doğru döndürülmüş halde (kapatmadan önce sırt dayanağını yukarı kaldırınız ve kapandıktan sonra eğiniz) gerçekleştirilebilir. Puseti kapatmak için, iki elemanı tutma kolunun üzerinde şekildeki gibi (şekil a) kaydırınız, ön tekerlekleri sabit tutunuz ve takılı ise tenteyi kapatınız.

- Tutma kolunun üzerinde yer alan iki kolu klik sesi duyuluncaya kadar birer birer yukarı kaldırınız (şekil b) ve tutma kolunun (şekil c) üzerine bastırarak yan boruların (şekil d) kilidini ön taraftan açınız;
- 9 **Ortakdaki kulpu (şekil e), emniyet kancaları.** Güvenlik kancasının iskelette doğru yerde olup olmadığını kontrol edin (şekil f). Bebe koltuğu anyne dönük halde kapatılan gövde, tutma kolu (şekil g) aşağı indirildiğinde daha da kompakt hale gelir. Kapatıldığında, puset kendi başına dik şekilde durur.
 - 10 **TAŞINMASI:** merkezi tutacak vasıtasıyla taşınabilir, bunu yaparken ön tekerleklerinin sabit konumda olması gerekir (şekil a) veyahut da yan tutacak vasıtasıyla taşınması mümkündür (şekil b).

GANCIONOMATIC SYSTEM

- 11 **Gancionomatic System, "Navetta veyahut" port-bebenin, "Primo Viaggio" araba koltuğu ile "Switch" taşıma koltuğunun bebek arabasından ayrı olan "Gancionomatic" zemine hızlı ve kolay bir şekilde takılabilmemesine olanak sağlayan bir sistemdir : Bunları yerleştirilirler ve iki elle birden bu ürünler üzerine, "klik" sesini duyana kadar, bastırarak suretiyle takılırlar. Muhtelif ürünleri ilave ederken takmadan veyahut da bunları çıkartmadan, her zaman için, freni devreye alınız (ilgili kılavuz kitapçıklara bakınız). Bebeği taşıyıcı aksamın sağlıklı şekilde takılmış olduğundan emin olunuz.**

AKSESUARLAR

- 12 **BORSA.** Bebeğin bezini değiştirmek için pedli bez değiştirme çantası.
- BARDAK TUTUCU:** bebek arabasının çerçevesindeki mantar düğmeye takılabilir.

SERİ NUMARALARI

- 13 **Carrello Easy Drive'in** üzerinde, üretim tarihi ile ilgili bilgiler bulunmaktadıdır.
- Çocuk arabasının ürün adı, üretilme tarihi ve seri numarası.

Bir problem halinde bu bilgiler gereklidir.

TEMİZLİK VE BAKIM

ÜRÜNÜN BAKIMI ; atmosferik etkenlerden korununuz : bu ürünün, su, yağmur, kar gibi atmosferik etkenlerden muhafaza edilmesi gerekir; uzun süreli güneşe maruz kalınması halinde bazı aksamda renk değişimleri görülebilir; söz konusu ürünü kuru bir mekanda muhafaza ediniz.

ŞAŞE TEMİZLİĞİ : plastik aksamları periyodik olarak nemli bezle, herhangi bir solvent veyahut da benzeri mamul kullanmaksızın temizleyiniz; metal kısımların paslanmaya karşı korunabilmesi için kuru muhafaza edilmesi gerekmektedir; tüm müteharrik aksamın (ayar mekanizmaları, kancalama mekanizmaları, vs.) temiz olmasını sağlayınız, toz ve kum gibi maddelerle kaplanmasına mahal vermeyiniz, gerektiği takdirde ince yağ ile yağlayınız.

YGMURLUGÜN TEMİZLİĞİ : yağmurluğu, bir sünger ve sabunlu su ile deterjan kullanmaksızın temizleyiniz.

KUMAŞ KISIMLARIN TEMİZLİĞİ : kumaş zeminlerin tozdan arındırılması amacıyla fırça kullanınız ve azami 30° derece ısıdaki suda yıkayınız; sıkmayınız; klorlu maddeler ile kaynatmayınız; ütulemeyiniz; kuru temizleme yapmayınız, leke çıkartıcı solventler kullanmayınız, döner santrifüj tümbur kurutucularda kurutmayınız.



PEG-PÉREGO S.p.A.



Peg-Pérego S.p.A. ISO 9001 sertifikasına haizdir. Söz konusu sertifikalandırma, Kullanıcılara, Şirketin şeffaf ve güvenilir çalışmaları konusunda garanti sunmaktadır.

Peg Prego, bu belgede belirtilen ürün özellikleri üzerinde, teknik ve ticari gereksinimlere istinaden, arzuladığı zaman değişiklik yapabileceğini saklı tutar.

Peg Prego, gereksinimlerine en iyi şekilde verebilmek için tüm Müşterilerinin emrine amadedir. Bu nedenle de Müşterilerimizin fikir ve görüşlerini almak bizler için gayet önemlidir. Ürünümüzü kullandıktan sonra, aşağıda belirtilen internet sitemizde bulabileceğiniz "Müşteri Memnuniyet Formunu" doldurmak suretiyle muhtemel görüş ve önerilerinizi bizlere bildirebilirsiniz. Sizlere müteşekkir oluruz : www.pegperegocom

PEG-PÉREGO TEKNİK BAKIM SERVİSİ

Ürünün herhangi bir aksam veyahut da parçasının kaybolması veyahut da hasarlanması halinde, kesinlikle ve yalnızca orijinal Peg Prego yedek parçalarını kullanınız. Her türlü onarım, değiştirme, ürün bilgisi ve orijinal yedek parça ve aksesuar siparişi için, Lütfen varsa ürün seri numarasını bildirerek Peg Prego Satış Sonrası Servis ile iletişim kurun.
Tel. 0039/039/60.88.213 Fax 0039/039/33.09.992
e-mail assistenza@pegperegocom
Internet sitesi www.pegperegocom

HR/SRB/MNE/BiH Hrvatski

Hvala Vam što ste odabrali proizvod Peg-Pérego.



NAPOMENA

- **VAŽNO: pažljivo pročitajte ove upute i čuvajte ih radi buduće uporabe. U slučaju nepridržavanja ovih uputa postoji rizik povećanja opasnosti za vaše djetete.**
- Ovaj je proizvod namijenjen za prijevoz 1 djeteta.
- Ne koristite ovaj proizvod za prijevoz više osoba no što je predviđio proizvođač.
- Ovaj je proizvod usklađen za djecu do 15 kg težine.
- Za novorođenče preporučuje se postavljanje naslona u najniži položaj.
- Ovaj je proizvod projektiran za korištenje zajedno s proizvodima Peg Perego "Ganciomatic": Kolica Carrello EASY DRIVE + auto sjedalice SWITCH su usklađeni za djecu od rođenja do 15 kg težine; kolica Carrello EASY DRIVE + Primo Viaggio su usklađeni za djecu od rođenja do 13 kg težine; kolica Carrello EASY DRIVE + Navetta XL (grupa 0) su usklađeni za djecu od rođenja do 9 kg težine.
- Proizvod korišten zajedno s kolicima: je usklađen za djecu koja ne mogu samostalno sjediti, okretati se i pridržati se na ruke ili koljena maksimalne težine do 9 kg; ne dodajte madrace; ne koristite madrace različite od onih koje je proizvođač naveo u priručniku za uporabu kolica.
- Tijekom korištenja kolica sve ručke za transport (ako postoje) moraju biti postavljene izvan kolica i izvan dosega djeteta.
- Ovaj proizvod je projektiran za uporabu u kombinaciji s proizvodima Peg Perego Ganciomatic: s auto sjedalicom "Primo Viaggio" (grupa 0+) je namijenjen za djecu težine do 13 kg.
- Kad koristite proizvod zajedno s auto sjedalicom, on ne smije zamijeniti koljevku ili krevetić.
- Ako dijete spava, morate ga postaviti u odgovarajuću koljevku ili krevetić.
- **PAŽNJA** Prije uporabe uvjerite se da su sklopovi za pričvršćivanje sjedalice ili podloge za sjedenje kolica ili auto-sjedalice ispravno povezani; provjerite jesu li proizvodi Peg Perego Ganciomatic ispravno povezani s proizvodom.
- **PAŽNJA** Postupak montaže i pripreme proizvoda mora vršiti odrasla osoba.
- Ne koristite ovaj proizvod ako je oštećen ili nedostaju pojedini dijelovi.
- **PAŽNJA** Uvijek koristite proizvod sa sustavom za pričvršćenje; Uvijek koristite sigurnosni pojas s pričvršćivanjem u pet točaka. Zakopčajte pojas preko trbuha na pojas za odvajanje nogu.
- **PAŽNJA** nikada ne ostavljajte djetete bez nadzora.
- Kad stojite na mjestu, uvijek aktivirajte kočnicu.
- **PAŽNJA** Prije uporabe uvjerite se da su sklopovi za pričvršćivanje ispravno povezani.
- **PAŽNJA** Pri postupcima otvaranja i zatvaranja uvjerite se da se dijete nalazi na sigurnoj udaljenosti da biste izbjegli moguće ozljede.
- **PAŽNJA** Ne dozvolite djetetu da se igra s ovim proizvodom.
- Izbjegavajte uvlačenje prstiju unutar mehanizama.
- Pri postupcima podešavanja pripazite na blizinu djeteta (ručka, naslon).
- Svaki teret koji vješate na ručke može uzrokovati nestabilnost proizvoda; slijedite upute proizvođača o maksimalnom dozvoljenom teretu.
- Podloga nije namijenjena da samostalno izdrži težinu djeteta; podloga nije namijenjena za pridržavanje djeteta dok sjedi i ne zamjenjuje sigurnosni pojas.
- U košaru ne stavljajte teret teži od 5 kg. U držač za napitke ne stavljajte teret teži od navedenih vrijednosti

- na držaču kao ni tople napitke. U džepove krova (ako postoje) ne stavljajte teret teži od 0,2 kg.
- Ne koristite proizvod u blizini stepeništa ili stepenica; ne koristite u blizini izvora topline, otvorenog plamena ili opasnih predmeta u doseg djeteta.
- Isključivo koristite originalne ili preporučene rezervne dijelove.
- **PAŽNJA** Ne koristite zaštitu od kiše (ako postoji) u zatvorenom prostoru i provjeravajte da se dijete ne pregrije; nikada ne ostavljajte blizu izvora topline i pripazite na cigarete. Zaštitu od kiše ne možete koristiti na kolica bez kupole ili zaštite od sunca, jer se preko njih povezuje u jedinstvenu cjelinu. Zaštitu od kiše koristite isključivo pod nadzorom odrasle osobe. Uvjerite se da zaštita od kiše ne ometa kretanje bilo kojeg pokretnog dijela kolica; prije zatvaranja kolica uvijek uklonite zaštitu od kiše.
- **PAŽNJA** Ovaj proizvod nije namijenjen za jogging ili rolanje.
- Prije postupka stavljanja ili vađenja djeteta iz kolica aktivirajte kočnicu.
- **PAŽNJA** Ne dodajte nikakav madrac.

KOMPONENTE PROIZVODA

Provjerite sadržaj koji se nalazi u kutiji i u slučaju reklamacije obratite se Službi za podršku.

- Kolica Easy Drive: košara; 2 prednja zakretna ili fiksna kotača; 2 zadnja kotača sa središnjom polužnom kočnicom.

UPUTE ZA UPORABU

- 1 OTVARANJE: istodobno podignite poluge na bočnim stranama ručke (sl_a) i povucite prema gore do otvaranja okvira (sl_b).
Provjerite ispravnost otvaranja: bočne cijevi moraju biti međusobno spojene (sl_c). Na kraju, dva elementa navuče na ručku (sl_d).
- 2 MONTAŽA KOŠARE: očice zakačite na prednje (sl_a) i na zadnje (sl_b) kuke.
- 3 RUČKA S PODEŠAVANJEM: za dizanje ili spuštanje ručki pritisnite gumb (sl_a) i istovremeno podesite položaj ručki (sl_b).
- 4 PREDNJI ZAKRETNI ILI FIKSNI KOTAČI: za fiksiranje kotača podignite poluge (sl_a), za dopuštanje zakretanja kotača spustite poluge (sl_b). Na teže prohodnim terenima preporučuje se korištenje fiksnih kotača.
- 5 KOČNICA: pritisnite polugu za kočenje okvira (sl_a), a podignite je za otpuštanje (sl_b).
- 6 PRICVRŠĆENJE SJEDALICE NA OKVIR: sjedalicu možete pričvrstiti na okvir okrenutu prema majci (sl_a) ili u smjeru vožnje (sl_b), postavite je u sredinu okvira prema oznakama i pritisnite prema dolje objema rukama dok se ne začuje glasni klik. Za provjeru ispravnosti povezivanja prihvatite sjedalicu za prednju zaštitu i podignite.
- 7 ZADNJA PREČKA: majci olakšava savladavanje malih neravnina (sl_a).
- 8 ZATVARANJE: zatvaranje možete izvršiti bez sjedalice, sa sjedalicom okrenutom prema majci (uz prethodno spuštanje naslona) ili u smjeru vožnje (uz prethodno podizanje naslona, a nakon zatvaranja spustite ga) Za zatvaranje kolica proklizite dva elementa koji se nalaze na ručki, kao na slici (sl_a), fiksirajte prednje kotače i zatvorite kupolu, ako postoji.
Dvije poluge s ručke podignite jednu po jednu, dok se ne začuje glasni klik (sl_b) i pritisnite na ručku (sl_c) za otpuštanje bočnih cijevi na prednjoj strani (sl_d);
- 9 Središnju ručku podignite prema gore (sl_e). Ispravnost zatvaranja kolica provjerite prema položaju sigurnosne kuke (sl_f). Zatvoreni okvir sa sjedalicom okrenutom prema majci postaje još kompaktniji nakon spuštanja ručke (sl_g). Zatvorena kolica su samostojeća.
- 10 TRANSPORT: kolica se mogu transportirati držeći ih za ručku (dok se zadnji kotači fiksirani) (sl_a) ili za bočne

ručke (sl_b).

GANCIOMATIC SYSTEM

- 11 Ganciomatic System je praktičan i brz sustav za pričvršćivanje nosilice Navetta, auto sjedalice Primo Viaggio i sjedalice Switch na podlogu Ganciomatic okvira jednim jedinstvenim potezom.
Naslonite ih na podlogu Ganciomatic i pritisnite dok se ne začuje glasni klik.
Uvijek aktivirajte kočnicu okvira ili kolica prije pričvršćivanja ili otpuštanja proizvoda (pročitajte odgovarajuće priručnike za uporabu).
Provjerite ispravnost povezivanja elementa za transport djeteta.

OPREMA

- 12 TORBA: torba s madracem za presvlačenje djeteta.
NOSAČ ZA BOČICE: može se zakačiti na gljivasti element na okviru proizvoda.

SERIJSKI BROJEVI

- 13 Sjedalica Easy Drive ima navedene podatke o datumu proizvodnje.
– Naziv proizvoda, datum proizvodnje i serijski broj.
– Ove su informacije neophodne u slučaju reklamacije.

ČIŠĆENJE I ODRŽAVANJE

ODRŽAVANJE PROIZVODA: proizvod zaštitite od atmosferskih čimbenika, vode, kiše ili snijega; stalno i dulje izlaganje sunčevom zračenju moglo bi uzrokovati promjenu boje mnogih materijala, čuvajte na suhom mjestu. Redovito vršite provjeru i zahvate redovitog održavanja glavnih elemenata.
ČIŠĆENJE OKVIRA: Redovito čistite plastične dijelove vlažnom krpom i pri tom ne koristite otapala ili slične proizvode; sve metalne dijelove držite suhima da biste spriječili hrđanje; sve pokretne dijelove držite čistima (mehanizmi za podešavanje, mehanizmi za pričvršćenje, kotači...) od prašine ili pijeska te ih po potrebi podmažite odgovarajućim uljem.
ČIŠĆENJE ZAŠTITE OD KIŠE: operite spužvom i vodom sa sapunom, bez upotrebe deterdženata.
ČIŠĆENJE TKANINE: iščetkajte tkaninu radi uklanjanja prašine te ručno operite na temperaturi od maksimalno 30°, ne savijajte, ne izbjeljujte klorom, ne glajajte, ne koristite kemijsko čišćenje, ne skidajte mrlje otapalima i ne sušite u rotacijskoj sušilici rublja.



PEG-PÉREGO S.p.A.



Peg-Pérego S.p.A. ima certifikat ISO 9001. Certifikacija pruža kupcima i korisnicima jamstvo transparentnosti i povjerenja u način poslovanja tvrtke. Peg Pérego može bez prethodne najave mijenjati modele opisane u ovom dokumentu radi tehničkih ili komercijalnih razloga. Peg Pérego stoji na raspolaganju vlastitim kupcima za udovoljavanje svih zahtjeva, u okviru vlastitih mogućnosti. Da bismo postigli navedene ciljeve, mišljenje naših kupaca za nas je vrlo vrijedno i važno. Bili bismo Vam izuzetno zahvalni kad biste nakon uporabe našega proizvoda, popunili UPITNIK O ZADOVOLJSTVU KUPCA, koji se nalazi na web stranici: www.pegperego.com i tako nam uputili vaše primjedbe ili prijedloge.

SLUŽBA ZA PODRŠKU PEG-PÉREGO

U slučaju gubitka ili oštećenja dijelova proizvoda, koristite isključivo originalne dijelove Peg Pérego. Za moguću popravku, zamjenu, informacije o proizvodima, prodaji originalnih rezervnih dijelova i opreme obratite se Službi za podršku Peg Pérego, po mogućnosti sa serijskim brojem proizvoda.

tel. 0039/039/60.88.213

zeleni broj: 800/147.414 (poziv iz fiksne mreže)

faks 0039/039/33.09.992

e-mail assistenza@pegperego.it

internet [stranica@www.pegperego.com](http://www.pegperego.com)

EL_Ελληνικά

Σας ευχαριστούμε που επιλέξατε ένα προϊόν Peg-Pérego.



ΠΡΟΕΙΔΟΠΟΙΗΣΗ

- **ΣΗΜΑΝΤΙΚΟ:** διαβάστε προσεκτικά τις παρούσες οδηγίες και φυλάξτε τις για μελλοντική χρήση. Η ασφάλεια του παιδιού μπορεί να κινδυνεύσει σε περίπτωση που δεν τηρούνται οι παρούσες οδηγίες.
- Αυτό το προϊόν έχει μελετηθεί για τη μεταφορά ενός παιδιού στο κάθισμα.
- Μη χρησιμοποιείτε το προϊόν αυτό για μεγαλύτερο αριθμό παιδιών από εκείνον που προβλέπει ο κατασκευαστής.
- Αυτό το προϊόν έχει εγκριθεί για παιδιά από τη γέννησή τους έως βάρους 15 kg στο κάθισμα.
- Για τα νεογέννητα συνιστάται να κατεβάσετε εντελώς την πλάτη.
- Αυτό το προϊόν έχει μελετηθεί για να χρησιμοποιείται σε συνδυασμό με τα προϊόντα Peg Perego "Ganciomatic": Καροτσάκι EASY DRIVE + Κάθισμα SWITCH έχει εγκριθεί για παιδιά από τη γέννησή τους έως βάρους 15 Kg στο κάθισμα. Καροτσάκι EASY DRIVE + Primo Viaggio (ομάδα 0+) έχει εγκριθεί για παιδιά από τη γέννησή τους έως βάρους 13 Kg στο κάθισμα. Καροτσάκι EASY DRIVE + Navetta XL (ομάδα 0) έχει εγκριθεί για παιδιά από τη γέννησή τους έως βάρους 9 Kg στο κάθισμα.
- Αν χρησιμοποιηθεί σε συνδυασμό με το καροτσάκι: αυτό το προϊόν έχει εγκριθεί για παιδιά που δεν είναι σε θέση να κάθονται από μόνα τους, να γυρίζουν και να στηρίζονται στα χέρια ή στα γόνατα με μέγιστο βάρος 9 Kg. Μην προσθέτετε στρωματάκια. Μη χρησιμοποιείτε στρωματάκια διαφορετικά από εκείνα που αναφέρει ο κατασκευαστής στις Οδηγίες Χρήσης του καροτσιού. Κατά τη χρήση του καροτσιού, όλα τα χερούλια μεταφοράς (εάν υπάρχουν) πρέπει να βρίσκονται στο εξωτερικό του καροτσιού ώστε να μην μπορεί να τα φτάσει το παιδί.
- Αυτό το προϊόν έχει μελετηθεί για να χρησιμοποιείται σε συνδυασμό με τα προϊόντα Peg Perego Ganciomatic: με το κάθισμα αυτοκινήτου "Primo Viaggio" (ομάδα 0+) έχει εγκριθεί για νεογέννητα και παιδιά με βάρος έως 13 kg.
- Όταν χρησιμοποιείται σε συνδυασμό με ένα κάθισμα αυτοκινήτου, το προϊόν δεν πρέπει να αντικαθιστά την κούνια ή το κρεβατάκι. Σε περίπτωση που το παιδί κοιμηθεί, θα πρέπει να το βάλετε σε ένα κατάλληλο καροτσάκι, μια κούνια ή ένα κρεβατάκι.
- ΠΡΟΣΟΧΗ Πριν τη χρήση βεβαιωθείτε ότι οι μηχανισμοί σύνδεσης στο κάθισμα, στο κάθισμα του καροτσιού ή στο κάθισμα αυτοκινήτου έχουν ασφαλίσει σωστά. Βεβαιωθείτε ότι τα προϊόντα Peg Perego Ganciomatic έχουν συνδεθεί σωστά στο προϊόν.
- ΠΡΟΣΟΧΗ Η διαδικασία συναρμολόγησης και προετοιμασίας του προϊόντος πρέπει να γίνει μόνο από ενήλικες.
- Μη χρησιμοποιείτε το προϊόν εάν λείπουν εξαρτήματα ή παρουσιάζει ελαττώματα.
- ΠΡΟΣΟΧΗ Χρησιμοποιείτε πάντα το σύστημα συγκράτησης. Χρησιμοποιείτε πάντα τη ζώνη ασφαλείας πέντε σημείων. Δένετε πάντα τη ζώνη μέσης με τη διαχωριστική ζώνη ποδιών.
- ΠΡΟΣΟΧΗ μην αφήνετε ποτέ το παιδί χωρίς φύλαξη.
- Τα φρένα πρέπει να είναι πάντα κατεβασμένα όταν το καροτσάκι είναι σταματημένο.
- ΠΡΟΣΟΧΗ Πριν τη χρήση, βεβαιωθείτε ότι όλοι οι μηχανισμοί σύνδεσης έχουν ασφαλίσει σωστά.
- ΠΡΟΣΟΧΗ Κατά το άνοιγμα και το κλείσιμο, βεβαιωθείτε ότι το παιδί βρίσκεται σε απόσταση ασφαλείας για να αποφύγετε τραυματισμούς.
- ΠΡΟΣΟΧΗ Μην επιτρέπετε στο παιδί να παίζει με αυτό το προϊόν.
- Μη βάζετε τα δάχτυλα στους μηχανισμούς.

- Προσέξτε το παιδί όταν ρυθμίζετε τους μηχανισμούς (χειρολαβή, πλάτη).
- Κάθε φορτίο που κρέμεται από τη χειρολαβή ή στα χερούλια μπορεί να προκαλέσει αστάθεια. Τηρείτε τις οδηγίες του κατασκευαστή σχετικά με τα μέγιστα επιτρεπτά φορτία.
- Η προστατευτική μπάρα δεν έχει μελετηθεί για να αντέχει στο βάρος του παιδιού. Η προστατευτική μπάρα δεν έχει μελετηθεί για να συγκρατεί το παιδί στο κάθισμα και δεν αντικαθιστά τη ζώνη ασφαλείας.
- Μην τοποθετείτε στο καλάθι φορτία βάρους άνω των 5 kg. Μην τοποθετείτε στην υποδοχή ποτηριών βάρος μεγαλύτερο από το αναγραφόμενο στο εξάρτημα και ποτέ ζεστά ροφήματα. Μην τοποθετείτε στις τσέπες της κουκούλας (εάν υπάρχει) βάρος άνω των 0.2 Kg.
- Μη χρησιμοποιείτε το προϊόν κοντά σε σκάλες ή σκαλοπάτια, εστίες θερμότητας, ακάλυπτες φλόγες ή επικίνδυνα αντικείμενα στα οποία μπορεί να φτάσει το παιδί.
- Χρησιμοποιείτε αποκλειστικά τα ανταλλακτικά που παρέχει ή συνιστά ο κατασκευαστής/εισαγωγέας.
- ΠΡΟΣΟΧΗ Μη χρησιμοποιείτε το κάλυμμα βροχής (εάν υπάρχει) σε κλειστούς χώρους και να βεβαιώνετε πάντα ότι το παιδί δεν ζεσταίνεται. Μην το τοποθετείτε ποτέ κοντά σε εστίες θερμότητας και αποφεύγετε την επαφή με τοίγαρα. Το κάλυμμα βροχής δεν πρέπει να χρησιμοποιείται σε ένα καροτσάκι περιπάτου χωρίς να το συγκρατεί η κουκούλα ή το αλεξήλιο. Χρησιμοποιείτε το κάλυμμα βροχής μόνο υπό την επίβλεψη ενός ενήλικα. Βεβαιωθείτε ότι το κάλυμμα βροχής δεν εμποδίζει κανένα κινούμενο μηχανισμό στο κάθισμα ή στο καροτσάκι. Αφαιρείτε πάντοτε το κάλυμμα βροχής πριν κλείσετε το καρότσι ή το καροτσάκι περιπάτου.
- ΠΡΟΣΟΧΗ Αυτό το προϊόν δεν είναι κατάλληλο για τζόκινγκ ή για τρέξιμο με πατίνια.
- Τα φρένα πρέπει να είναι πάντα κατεβασμένα κατά την τοποθέτηση ή την αφαίρεση του παιδιού.
- ΠΡΟΣΟΧΗ Μην προσθέτετε κανένα στρωματάκι.

ΕΞΑΡΤΗΜΑΤΑ ΤΟΥ ΠΡΟΪΟΝΤΟΣ

Ελέγξτε το περιεχόμενο της συσκευασίας και σε περίπτωση διαμαρτυρίας παρακαλούμε να επικοινωνήσετε με την Υπηρεσία Υποστήριξης.

- Carrello Easy Drive: καλάθι, 2 μπροστινοί περιστρεφόμενοι ή μπλοκαρισμένοι τροχοί, 2 πίσω τροχοί με κεντρικό φρένο με μπάρα.

ΟΔΗΓΙΕΣ ΧΡΗΣΗΣ

- 1 ΑΝΟΙΓΜΑ: σηκώστε μαζί τους μοχλούς της χειρολαβής (εικ_α) και τραβήξτε προς τα πάνω μέχρι να ανοίξει ο σκελετός (εικ_β). Ελέγξτε το σωστό άνοιγμα: οι πλαιϊνοί σωλήνες πρέπει να είναι συνδεδεμένοι μεταξύ τους (εικ_γ). Τέλος κινήστε επάνω στη χειρολαβή τα δύο στοιχεία όπως φαίνεται στην εικόνα (εικ_δ).
- 2 ΣΥΝΑΡΜΟΛΟΓΗΣΗ ΚΑΛΑΘΙΟΥ: περάστε τις σχισμές στα μπροστινά άγκιστρα (εικ_α) και στα πίσω άγκιστρα (εικ_β).
- 3 ΧΕΙΡΟΛΑΒΗ: Carrello Easy Drive: για να ρυθμίσετε το ύψος της χειρολαβής, πατήστε ταυτόχρονα τα πλαιϊνά κουμπιά (εικ_α) και μπλοκάρετε την στην επιθυμητή θέση (εικ_β).
- 4 ΜΠΡΟΣΤΙΝΟΙ ΣΤΑΘΕΡΟΙ Ή ΠΕΡΙΣΤΡΕΦΟΜΕΝΟΙ ΤΡΟΧΟΙ: σηκώστε τους μοχλούς για να κάνετε σταθερούς τους τροχούς (εικ_α), κατεβάστε τους μοχλούς να να κάνετε τους τροχούς περιστρεφόμενους (εικ_β). Σε δύσκολο εδάφη συνιστάται η χρήση σταθερών τροχών.
- 5 ΦΡΕΝΟ: πατήστε ένα μοχλό φρένο για να μπλοκάρετε το σκελετό (εικ_α), σηκώστε για να ξεμπλοκάρετε (εικ_β).
- 6 ΣΥΝΔΕΣΗ ΤΟΥ ΚΑΘΙΣΜΑΤΟΣ ΣΤΟ ΠΛΑΙΣΙΟ: το αντιστρεπτό κάθισμα μπορεί να συνδεθεί στο πλαίσιο στραμμένο προς τη μαμά (εικ_α) ή προς το δρόμο (εικ_β), τοποθετήστε το στο πλαίσιο σε αντιστοιχία με τα σύμβολα και πατήστε προς τα κάτω και με τα δύο χέρια μέχρι να ακουστεί το διπλό κλικ σύνδεσης.

- Βεβαιωθείτε για τη σωστή σύνδεση του καθίσματος, τραβώντας το προς τα πάνω πιάνοντάς το από την προστατευτική μπάρα.
- 7 ΠΙΣΩ ΠΛΑΤΦΟΡΜΑ: διακοκύνει τη μαμά να υπερβεί μικρές διαφορές επιπέδων (εικ_α).
 - 8 ΚΛΕΙΣΙΜΟ: το κλείσιμο μπορεί να γίνει χωρίς κάθισμα, με κάθισμα στραμμένο προς τη μαμά (πριν το κλείσετε, ανακλίνετε την πλάτη) ή προς το δρόμο (πριν το κλείσετε σηκώστε την πλάτη και αφού το κλείσετε, ανακλίνετε την). Για να κλείσετε το καροτσάκι περιπάτου κυλήστε επάνω στη χειρολαβή τα δύο στοιχεία όπως φαίνεται στην εικόνα (εικ_α), σταθεροποιήστε τους μπροστινούς τροχούς και κλείστε την κουκούλα εάν είναι τοποθετημένη. Σηκώστε έναν έναν τους δύο μοχλούς που βρίσκονται επάνω στη χειρολαβή μέχρι να ακουστεί το κλικ (εικ_β) και ασκήστε πίεση επάνω στη χειρολαβή (εικ_γ) για να ξεμπλοκάρετε μπροστά τους πλαιϊνούς σωλήνες (εικ_δ);
 - 9 Τραβήξτε προς τα πάνω την κεντρική λαβή (εικ_ε). Επιληψθείστε το σωστό κλείσιμο του καροτσιού από τον γάντζο ασφαλείας (εικ_φ). Ο σκελετός κλειστός με κάθισμα στραμμένο προς τη μαμά, γίνεται ακόμη πιο συμπαγής κατεβάζοντας τη χειρολαβή (εικ_γ). Το καροτσάκι περιπάτου κλειστό παραμένει όρθιο μόνο του.
 - 10 ΜΕΤΑΦΟΡΑ: μπορείτε να το μεταφέρετε από την κεντρική λαβή, έχοντας τους μπροστινούς τροχούς σταθεροποιημένους (εικ_α) ή από την πλευρική λαβή (εικ_β).

GANCIOMATIC SYSTEM

- 11 Ganciomatic System είναι το πρακτικό και γρήγορο σύστημα που σας επιτρέπει να συνδέσετε το πορτ-μπιμπέ Navetta, το κάθισμα αυτοκινήτου Primo viaggio και το κάθισμα Switch στο σκελετό με μία μόνο κίνηση: τοποθετήστε τα και πατήστε επάνω στο προϊόν και με τα δύο χέρια μέχρι να ακουστεί το κλικ.

Ενεργοποιείτε πάντα το φρένο του σκελετού ή του καροτσιού περιπάτου πριν να συνδέσετε και αποσυνδέσετε τα προϊόντα (συμβουλευτείτε τα σχετικά εγχειρίδια οδηγιών).

Ελέγξτε ότι το εξάρτημα μεταφοράς του παιδιού έχει συνδεθεί σωστά.

ΕΞΑΡΤΗΜΑΤΑ

- 12 BORSA (Τσάντα Αλλαξιάς). Τσάντα με στρωματάκι για το άλλαγμα της πάνας του μωρού.
- ΥΠΟΔΟΧΗ ΠΟΤΗΡΙΟΥ: μπορεί να στερεωθεί στην υποδοχή που υπάρχει στο σκελετό του προϊόντος.

ΑΡΙΘΜΟΙ ΣΕΙΡΑΣ

- 13 Carrello Easy Drive, αναφέρει πληροφορίες σχετικά με την ημερομηνία παραγωγής του.
- Ονομασία του προϊόντος, ημερομηνία παραγωγής και σειριακή αρίθμηση του καροτσιού. Οι πληροφορίες αυτές είναι απαραίτητες σε περίπτωση διαμαρτυρίας.

ΚΑΘΑΡΙΣΜΟΣ ΚΑΙ ΣΥΝΤΗΡΗΣΗ

ΣΥΝΤΗΡΗΣΗ ΤΟΥ ΠΡΟΪΟΝΤΟΣ: προστατέψτε το από τους ατμοσφαιρικούς παράγοντες: νερό, βροχή ή χιόνι· η συνεχής και παρατεταμένη έκθεση στον ήλιο θα μπορούσε να προκαλέσει αλλαγές στο χρώμα πολλών υλικών· φυλάξτε το προϊόν αυτό σε ξηρό χώρο.

ΚΑΘΑΡΙΣΜΟΣ ΤΟΥ ΣΚΕΛΕΤΟΥ: Περιοδικά καθαρίζετε τα πλαστικά μέρη με ένα υγρό πανί χωρίς να χρησιμοποιείτε διαλυτικά ή άλλα παρόμοια προϊόντα· κρατήστε στεγνά όλα τα μεταλλικά μέρη για να μη σκουριασουν· κρατήστε καθαρά όλα τα κινούμενα

μέρη (μηχανισμοί ρύθμισης, μηχανισμοί σύνδεσης, τροχοί...) από σκόνη ή άμμο και εάν χρειαστεί, λιπάνετε τα με ελαφρύ λάδι.

ΚΑΘΑΡΙΣΜΟΣ ΤΟΥ ΠΡΟΣΤΑΤΕΥΤΙΚΟΥ ΚΑΛΥΜΜΑΤΟΣ ΓΙΑ ΤΗ ΒΡΟΧΗ: πλύνετε με ένα σφουγγάρι και σαπουνισμένο νερό, χωρίς τη χρήση απορρυπαντικών.

ΚΑΘΑΡΙΣΜΟΣ ΤΩΝ ΥΦΑΣΜΑΤΙΝΩΝ ΜΕΡΩΝ:

βουρτσάστε τα μέρη από ύφασμα για να απομακρύνετε τη σκόνη και πλύνετε στο χέρι σε θερμοκρασία 30° το ανώτερο· μην τα στύβετε· μην λευκαίνετε με χλώριο· μην τα σιδερώνετε· μην κάνετε στεγνό καθάρισμα· μην αφαιρείτε τους λεκέδες με διαλυτικά και μην στεγνώνετε σε στεγνωτήριο με περιστροφικό κύλινδρο.



PEG-PÉREGO S.p.A.



Η Peg-Pérego S.p.A. διαθέτει πιστοποίηση ISO 9001. Η πιστοποίηση παρέχει στους πελάτες και τους καταναλωτές την εγγύηση διαφάνειας και εμπιστοσύνης στον τρόπο με τον οποίο εργάζεται η εταιρία.

Η Peg-Pérego θα μπορεί να επιφέρει ανά πάσα στιγμή τροποποιήσεις στα μοντέλα που περιγράφονται στην παρούσα δημοσίευση, για λόγους τεχνικής ή εμπορικής φύσης.

Η Peg-Pérego είναι στη διάθεση των Καταναλωτών της για να ικανοποιήσει όσο το δυνατόν καλύτερα όλες τις απαιτήσεις τους. Για το λόγο αυτό, για μας είναι εξαιρετικά σημαντικό και πολύτιμο να γνωρίζουμε τη γνώμη των Πελατών μας.

Θα σας είμαστε λοιπόν ευγνώμονες εάν, αφού χρησιμοποιήσετε ένα προϊόν μας, συμπληρώσετε το ΕΡΩΤΗΜΑΤΟΛΟΓΙΟ ΙΚΑΝΟΠΟΙΗΣΗΣ ΚΑΤΑΝΑΛΩΤΗ, επισημαίνοντας ενδεχόμενες παρατηρήσεις ή υποδείξεις, που θα βρείτε στην ιστοσελίδα μας στο διαδίκτυο. www.pegperego.com

ΥΠΗΡΕΣΙΑ ΥΠΟΣΤΗΡΙΞΗΣ PEG-PÉREGO

Εάν τυχόν χαθούν ή καταστραφούν μέρη του μοντέλου, χρησιμοποιήστε μόνον γνήσια ανταλλακτικά Peg-Pérego. Για τυχόν επισκευές, αντικαταστάσεις, πληροφορίες σχετικά με τα προϊόντα, την πώληση γνήσιων ανταλλακτικών και εξαρτημάτων, επικοινωνήστε με την Υπηρεσία Υποστήριξης Peg Perego υποδεικνύοντας, αν υπάρχει, τον αριθμό σειράς του προϊόντος.
τηλ. 0039/039/60.88.213 fax 0039/039/33.09.992
e-mail assistenza@pegperego.it ιστοσελίδα internet www.pegperego.com



2η & 17η οδός (Οδυσ. Ελύτη)
 ΒΙΟ.ΠΑ - Άνω Λιόσια 133 41 Αττικής
 Τηλ. : 210 24 74 638 – 210 24 86 850
 • Fax: 210 24 86 890
 e-mail: info@peramax.gr • www.peramax.gr

PEG PEREGO

ΠΑΙΔΙΚΑ ΕΙΔΗ ΒΡΕΦΑΝΑΠΤΥΞΗΣ ΚΑΙ ΠΑΙΧΝΙΔΙΑ

Η Εγγύηση για τυχόν εργοστασιακά ελαττώματα των προϊόντων της Peg – Peregο ορίζεται για διάστημα έξι μηνών από την ημερομηνία αγοράς. **Ο καταναλωτής πρέπει να απευθύνει πάντα το αίτημα προς τον πωλητή**, από τον οποίο έχει την απόδειξη αγοράς ή οποιοδήποτε άλλο έγγραφο ισοδύναμο.

Η παρούσα εγγύηση ισχύει μόνο εφ’ όσον το προϊόν χρησιμοποιείται σωστά και βάσει των οδηγιών χρήσεως. Ο κατασκευαστής και οι εντεταλμένοι συνεργάτες του διατηρούν το δικαίωμα του τεχνικού ελέγχου.

Ο κατασκευαστής δεν μπορεί να θεωρηθεί υπεύθυνος εφ’ όσον:

- Δεν τηρηθούν οι ανάλογες οδηγίες χρήσεως του κάθε προϊόντος.
- Καταστραφεί τυχαία το προϊόν ή προκληθούν βλάβες από τη κακή χρήση αυτού.
- Υπάρξει τεχνική παρέμβαση ξένου προς την εταιρεία μας τεχνικού, πράγμα το οποίο απαγορεύεται και αποτελεί κίνδυνο για την ασφάλεια του παιδιού.
- Φυσιολογική φθορά η οποία δεν επηρεάζει την λειτουργία του προϊόντος.

Διατηρείτε την εγγύηση και τις οδηγίες χρήσεως και για μελλοντική χρήση.

ΕΓΓΥΗΣΗ

ΟΝΟΜΑΤΕΠΩΝΥΜΟ ΑΓΟΡΑΣΤΟΥ:

ΔΙΕΥΘΥΝΣΗ:

ΤΗΛΕΦΩΝΟ:

e-mail:

ΣΕΙΡΙΑΚΟΣ ΑΡΙΘΜΟΣ ΠΡΟΪΝΤΟΣ:

ΚΩΔΙΚΟΣ ΠΡΟΪΝΤΟΣ:

ΗΜΕΡΟΜΗΝΙΑ ΑΓΟΡΑΣ

ΣΦΡΑΓΙΔΑ ΚΑΤΑΣΤΗΜΑΤΟΣ

Προσοχή: Η εγγύηση ισχύει μόνο εφ’ όσον έχει συμπληρωθεί και σφραγιστεί από τον πωλητή με την ημερομηνία αγοράς. Ζητείστε το από το κατάστημα τη στιγμή της αγοράς. Αν χαθεί ή καταστραφεί το απόκομμα της εγγύησης δεν μπορεί να αντικατασταθεί.

لغة العربية



الذرير

نشكركم لشرائكم منتج من منتجات Peg-Perego

تذير

هام: يجب قراءة هذه التعليمات بعناية والاحتفاظ بها للرجوع إليها مستقبلاً. قد يتعرض الطفل للمخاطر إذا لم يتم اتباع هذه التعليمات.

تم تصميم هذا المنتج لنقل طفل واحد فقط أثناء الجلوس.

لا يجب استخدام هذه السلة لعدد من الأطفال أكبر من الذي ينشئ إليه المصنع.

تم تصميم كاريللو ايزي درايف حتى يستخدم بالتزاوج مع منتجات Peg-Perego Ganciomatic: كاريللو ايزي درايف + مقعد الأطفال المخصص للسيارات "Primo Viaggio" (المجموعة O+) ويتوافق مع الأطفال منذ لحظة الميلاد وحتى يبلغ وزنه 13 كجم: كاريللو ايزي درايف + مهد الطفل "نافيتا" ويتوافق مع الأطفال منذ لحظة الميلاد وحتى يبلغ وزنه 9 كجم. كاريللو ايزي درايف + مقعد Switch ويتوافق مع الأطفال منذ لحظة الميلاد وحتى يبلغ وزنه 15 كجم أثناء الجلوس.

مقعد الأطفال المخصص للسيارات "Primo Viaggio Tri-Fix" (المجموعة O+) نافيتا اكس ال (المجموعة O). مقعد Switch. تذير: قبل الاستخدام، يجب التأكد أن أليات تثبيت المقعد الخاص بالسيارات أو بعربة الأطفال تعمل بشكل سليم؛ كما يجب التأكد أن منتجات Peg Perego Ganciomatic مثبتة جيداً في السلة.

يجب أن يتولى شخص بالغ عمليات جمع و تجهيز السلة.

لا يجب استخدام هذه السلة إذا كان بها أجزاء ناقصة أو مكسورة.

تذير: استخدم دائماً نظام الربط:

استخدم دائماً حزام الأمان ذي الخمس نقاط:

اربط حزام الحصر مع الحزام الذي يفصل بين الساقين.

تذير: لا تترك طفلك وحده أبداً بدون مراقبة.

استخدم الفرامل دائماً عند التوقف عن السير.

تذير: قبل الشروع في الاستخدام، يجب التأكد أولاً أن جميع

أليات الربط والتثبيت تعمل بشكل سليم.

تذير: أثناء عمليات الفتح والإغلاق، يجب التأكد أولاً أن الطفل

يبعد مسافة كافية لتجنب الإصابة.

تذير: لا تسمح للطفل أبداً بالعبث بهذا المنتج.

تجنب إدخال الأصابع في أليات التثبيت.

يجب الحذر والانتباه لحماية الطفل أثناء إجراء عمليات ضبط أليات التثبيت (اليد الرافعة، الظهر).

قد يؤدي التحميل الزائد لليد الرافعة أو اليدين الرافعتين إلى

عدم اتزان السلة، و يجب اتباع تعليمات المصنع فيما يتعلق

بأقصى حمل ممكن تثبيته.

اللوح الأمامي غير مصمم لتحمل وزن الطفل؛ كما أنه غير

مصمم أيضاً للمحافظة على الطفل في وضع الجلوس. بالإضافة

إلى أنه لا يحل محل حزام الأمان.

لا تضع في السلة الصغير أحمالاً تتجاوز 5 كيلوجرامات، و

لا تضع في حامل البيبرونة أوزاناً تتجاوز تلك المحددة في حامل

البيبرونة ذاته. و لا تضع أبداً مشروبات ساخنة فيه. و لا تضع في

جيوب الغطاء (إن وجدت) أوزاناً تتجاوز 0.2 كجم.

لا تستخدم هذه السلة بالقرب من السلاسل أو الدرجات؛

و لا تستخدمها بالقرب من مصادر الحرارة، أو اللهب المشتعل أو

الأشياء التي تمثل خطورة والتي في متناول يد الطفل.

استخدام أكسسوارات لم يصدق عليها المصنع قد يشكل

خطراً على الطفل.

لا تستخدم النظلة (إن وجدت) في الأجواء المغلقة مع التأكد

باستمرار أن الطفل لم يصب بارتفاع في درجة الحرارة؛ و لا تترك الطفل بجوار مصدر من مصادر الحرارة مع الحذر من السجائر، و يجب التأكد أن النظلة لا تتقاطع مع أي آلية من أليات الحركة في عربة الطفل للنوم أو للجلوس؛ و يجب فك النظلة دائماً قبل إغلاق عربة الطفل للنوم أو للجلوس.

لا تستخدم أبداً الأيادي الصغيرة المخصصة لفك العربة في نقل أو رفع عربة الطفل إذا كان الطفل داخلها.

تذير: هذه السلة لا تصالح للركض أو للسير بواسطة أحدى

التزليج.

احرص دائماً على تشغيل الفرامل أثناء عمليات إدخال أو إخراج

الطفل من العربة.

مكونات السلة

يجب مراجعة المحتويات الموجودة في العبوة، وفي حالة وجود شكوى، يرجى الاتصال بخدمة الدعم.

كاريللو ايزي درايف: سلة صغيرة، 2 عجلة أمامية دوارة أو ثابتة، 2 عجلة خلفية مع فرامل و قضيب في المنتصف

تعليمات الاستخدام

1 الفتح: ارفع اللسانين الموجودين على جانبي كل يد (الصورة a)

و اسحبهما لأعلى حتى يفتح جسم العربة تماماً (الصورة b).

تأكد من أن الفتح تم بشكل سليم؛ يجب أن يتشابك الأنبويان

الجانبين فيما بينهما (الصورة c)، و في النهاية، قم بـحلقه

الأسطواناتين اليمينيتين الموجودتين على اليد كما هو موضح في

الصورة (الصورة d).

2 تركيب السلة الصغيرة: أدخل الفتحات في الخطافين الأماميين

(الصورة a)، ثم في الخطافين الخلفيين (الصورة b).

3 اليد الرافعة القابلة للضغط و التحكم: تخفض اليد أو رفعها.

اضغط على الزر (الصورة a) و في نفس الوقت، اضبط الأيدي

(الصورة b).

4 العجلات الأمامية الثابتة أو الدوارة: ارفع اللسانين لتثبيت

العجلات (الصورة a)، و اخفض اللسانين حتى تصبح العجلات

دوارة (الصورة b). ينصح باستخدام العجلات الثابتة على

الأسطح الوعرة.

5 الفرامل: لضغط على الرافعة لإيقاف جسم العربة (الصورة a).

وارفعها لتحرير جسم العربة (الصورة b).

6 تثبيت المقعد في جسم العربة: يمكن تركيب المقعد على جسم

العربة في إجهتين سواء ناحية اليمين (الصورة a) أو ناحية الطريق

(الصورة b). اضبط المقعد على جسم العربة وفقاً للرموز

المستخدمة و اضبط الأسفل باليدين حتى سمع صوت تعشيق

التثبيت. لتأكد من التثبيت بطريقة سليمة، قم بتحرير المقعد

من اللوح الأمامي و اسحبه لأعلى.

7 مسند القدمين الخلفي: يساعد اليمين على تجاوز العقبات الصغيرة

(الصورة a).

8 الإغلاق: يمكن إغلاق العربة بدون وجود المقعد أو مع وجود المقعد

إن كان متجهاً نحو اليمين (مع إمالة الظهر قبل الإغلاق) أو متجهاً

نحو الطريق (مع رفع الظهر قبل الإغلاق ثم إمالته مجرد الإغلاق).

و لإغلاق العربة، قم بـحلقه خلفاً من الأنبويين الموجودتين على اليد كما

هو موضح في الصورة (الصورة a). ثم ثبت العجلات الأمامية و

أغلق غطاء الرأس إذا كان موجوداً.

رفع إحدى الرافعتين واحدة بعد الأخرى و هما موجودتان عند اليد

(الصورة b) و اضبط على اليد (الصورة c) لإيقاف الأتانيب

الجانبية من الناحية الأمامية (الصورة d).

9 اسحب لأعلى اليد المركزية (الصورة e). تأكد من إغلاق العربة

بطريقة سليمة عن طريق خنطها السلامة (الصورة f). عند إغلاق

جسم العربة إذا كان المقعد متجهاً ناحية اليمين، فإن حجمه يقل

أيضاً عند خفض اليد (الصورة g). يمكن للعربة بعد إغلاقها أن

تظل واقفة مستندة على قدمها فقط.

10 النقل: يمكن النقل بواسطة اليد الموجودة في المنتصف، مع

تثبيت العجلات الأمامية (الصورة a) أو بواسطة اليد الجانبية

(الصورة b).

IT Italiano

Dichiarazione di conformità

Denominazione del prodotto
CARRELLO EASY DRIVE

Codice identificativo del prodotto
ICED*

Normative di riferimento (origine)

EN1888:2012
EN71-3
European Directive 2005/84/CE
(Phthalates Directive)
European Directive 2002/61/CE
(Azocolourants)

EN English

Declaration of conformity

Product name
CARRELLO EASY DRIVE

Product reference number
ICED*

Reference Standards (origin)

EN1888:2012
EN71-3
European Directive 2005/84/CE
(Phthalates Directive)
European Directive 2002/61/CE
(Azocolourants)

FR Français

Declaration du produit conforme

Denomination du produit
CARRELLO EASY DRIVE

Identification du produit
ICED*

Standard du referiment (origin)

EN1888:2012
EN71-3
European Directive 2005/84/CE
(Phthalates Directive)
European Directive 2002/61/CE
(Azocolourants)

DE Deutsch

Konformitätserklärung

Bezeichnung des Produktes
CARRELLO EASY DRIVE

Kennzeichnungscode des Produktes
ICED*

Bezugsbestimmungen

(Ursprung)
EN1888:2012
EN71-3
European Directive 2005/84/CE
(Phthalates Directive)
European Directive 2002/61/CE
(Azocolourants)

ES Español

declaración de conformidad

Denominación del producto
CARRELLO EASY DRIVE

Código de identificación del producto
ICED*

Normativas de referencia

(origen)
EN1888:2012
EN71-3
European Directive 2005/84/CE
(Phthalates Directive)
European Directive 2002/61/CE
(Azocolourants)

Dichiarazione di conformità

La PegPerego S.p.A. dichiara sotto la propria responsabilità che l'articolo in oggetto è stato sottoposto a test di collaudo interni e omologato secondo le normative vigenti presso laboratori esterni ed indipendenti.

Data e luogo di rilascio

Arcore, giugno 2013

PegPerego S.p.A.
via De Gasperi, 50
20862 Arcore (MB), ITALY

Declaration of conformity

PegPerego S.p.A. declares under its sole responsibility that the article to which this declaration relates has undergone internal testing and has been approved, in accordance with regulations in force, by external, independent testing laboratories.

Date and place of issue

Arcore, June 2013

PegPerego S.p.A.
via De Gasperi, 50
20862 Arcore (MB), ITALY

Declaration du produit conforme

PegPerego S.p.A. déclare, sous sa propre responsabilité, que l'article en question a été soumis à des tests d'essais internes et homologué selon les normes en vigueur par des laboratoires extérieurs et indépendants.

Date et lieu du publication

Arcore, juin 2013

PegPerego S.p.A.
Via De Gasperi, 50
20862 Arcore (MB), ITALY

Konformitätserklärung

Die Firma PegPerego S.p.A. erklärt auf ihre Verantwortung, dass der betreffende Artikel internen Abnahmetests unterzogen sowie gemäß den gültigen Bestimmungen von externen und unabhängigen Labors zugelassen wurde.

Datum und Ort der Ausstellung

Arcore, Juni 2013

PegPerego S.p.A.
Via De Gasperi, 50
20862 Arcore (MB), ITALY

Declaración de conformidad

PegPerego S.p.A. declara bajo su responsabilidad que el artículo en objeto ha sido sometido a pruebas de ensayo internas y ha sido homologado según las normativas vigentes en laboratorios exteriores e independientes.

Fecha y lugar de expedición

Arcore, junio de 2013

PegPerego S.p.A.
Via De Gasperi, 50
20862 Arcore (MB), ITALY

PEG PEREGO S.p.A.

VIA DE GASPERI 50 20862 ARCORE MB ITALIA
tel. 0039 039 60881 fax 0039 039 615869/616454

Servizio Post Vendita - After Sale:

tel. 0039 039 6088213 fax: 0039 039 3309992



PEG PEREGO U.S.A. Inc.

3625 INDEPENDENCE DRIVE FORT WAYNE INDIANA 46808

phone 260 482 8191 fax 260 484 2940

Call us toll free: 1 800 671 1701

PEG PEREGO CANADA Inc.

585 GRANITE COURT PICKERING ONTARIO CANADA L1W3K1

phone 905 839 3371 fax 905 839 9542

Call us toll free: 1 800 661 5050

www.pegperego.com

Tutti i diritti di proprietà intellettuale relativi ai contenuti di questo manuale d'istruzione appartengono a PEG PEREGO S.p.A. e sono tutelati dalle leggi vigenti.

All of the intellectual property rights for the contents of this instruction manual belong to PEG PEREGO S.p.A. and are protected by the laws in force.



carrello easy drive

Carrello Easy Drive

FI0014011188

12/12/2013