

# GUSTO

seggiolone • high chair



**Inglesina**

**IT** MANUALE ISTRUZIONI

**EN** INSTRUCTION MANUAL

**FR** MANUEL D'INSTRUCTIONS

**DE** BEDIENUNGSANLEITUNG

**ES** MANUAL DE INSTRUCCIONES

**RU** РУКОВОДСТВО С ИНСТРУКЦИЯМИ

**PL** INSTRUKCJA OBSŁUGI

**RO** MANUAL DE INSTRUCȚIUNI

**PT** MANUAL DE INSTRUÇÕES

**CS** PŘÍRUČKA POKYŇŮ

**EL** ΕΓΧΕΙΡΙΔΙΟ ΟΔΗΓΙΩΝ

**KO** 부품명

**HE** הלעפּה ׳ירידמ

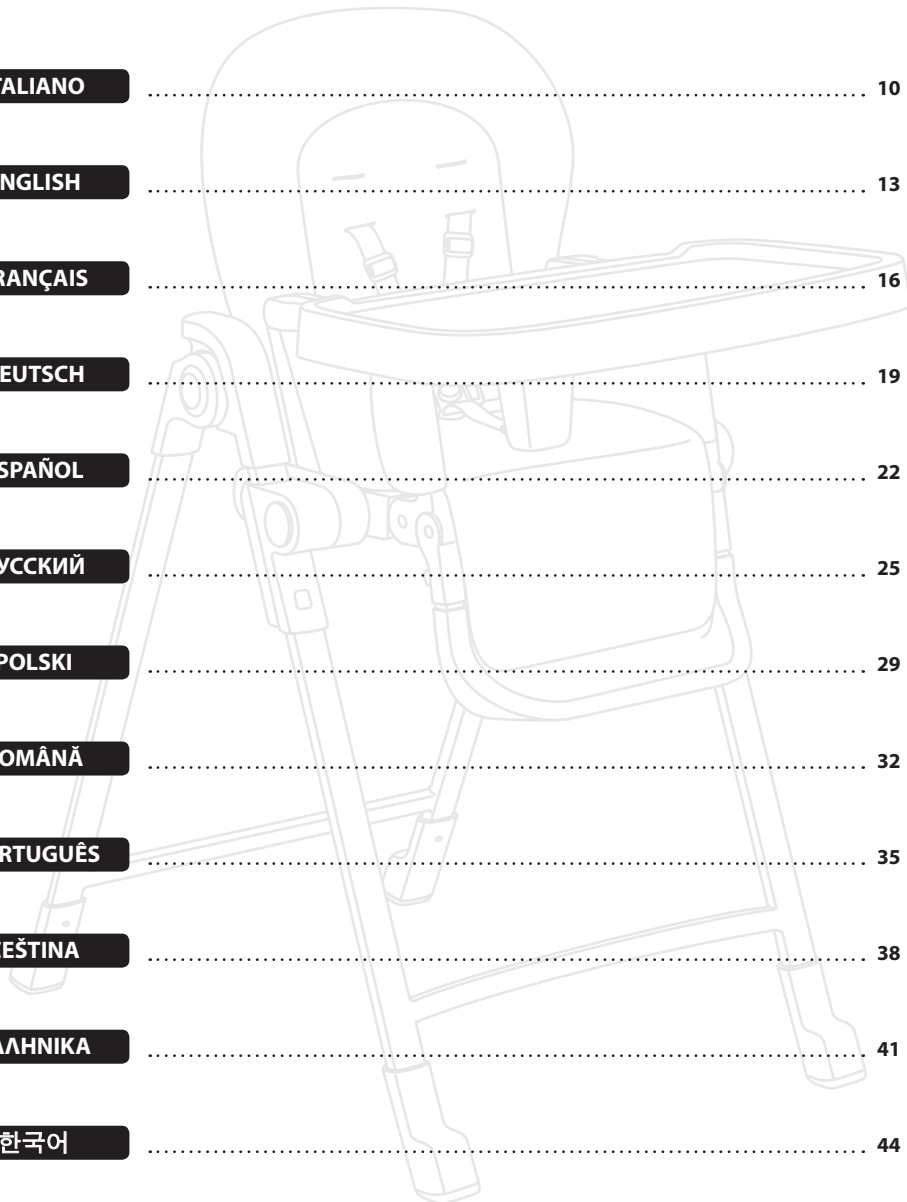


**READ THESE INSTRUCTIONS  
CAREFULLY BEFORE USE AND KEEP  
THEM FOR FUTURE REFERENCE.**

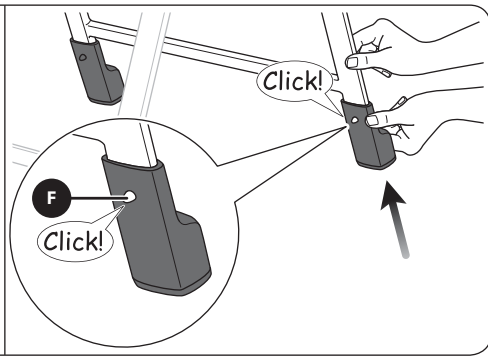
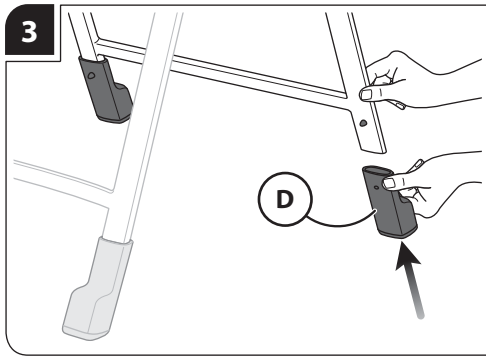
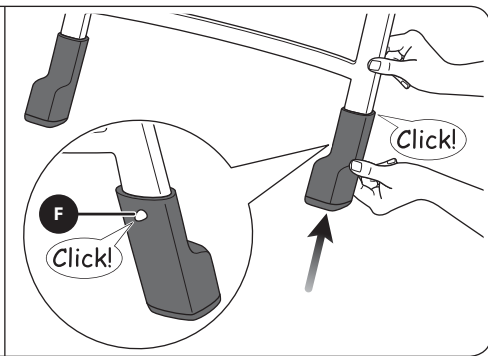
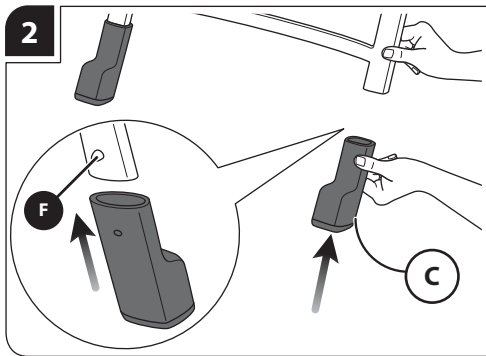
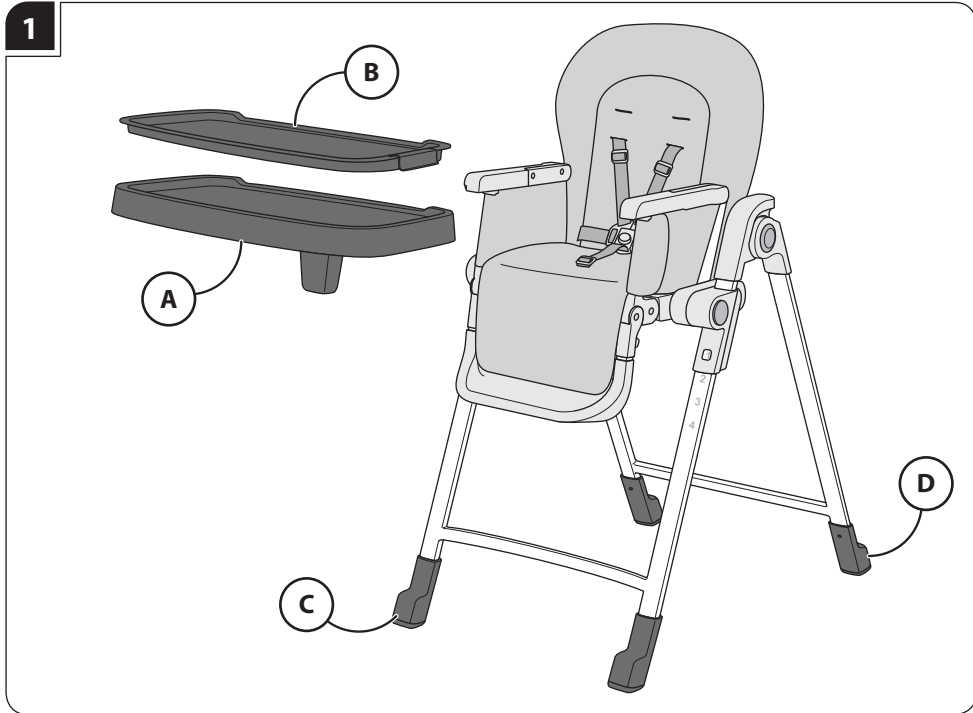


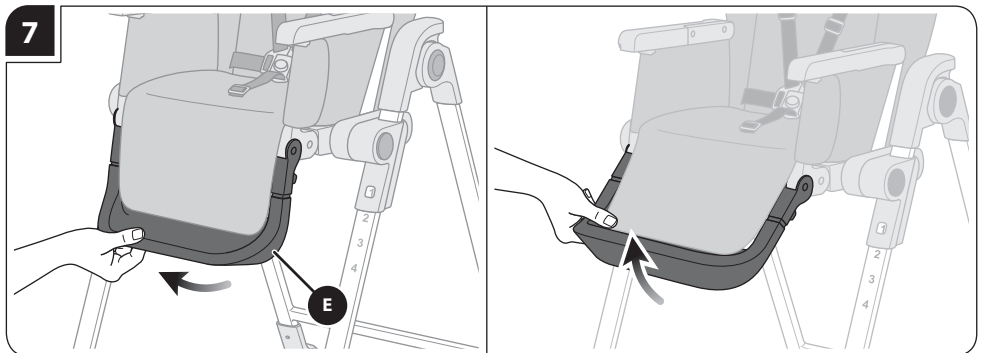
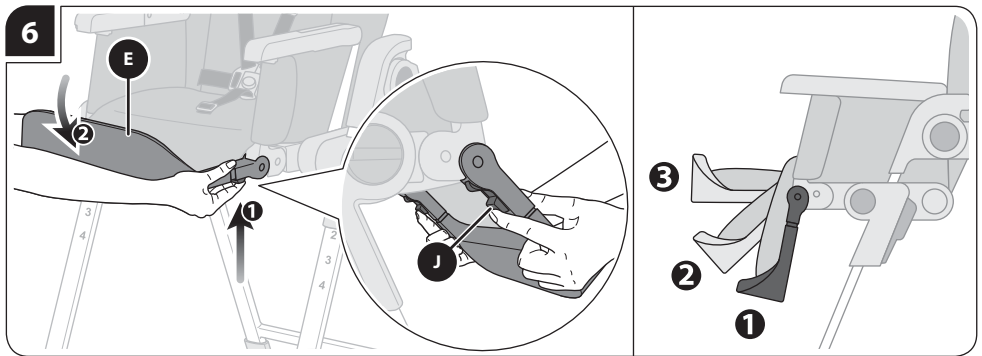
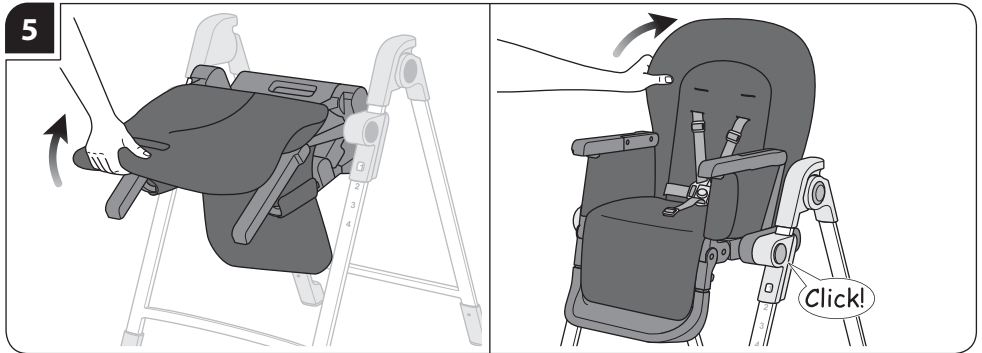
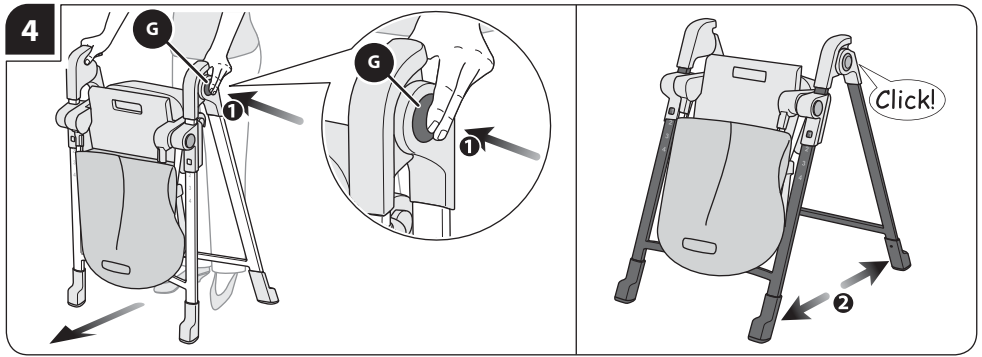
# GUSTO

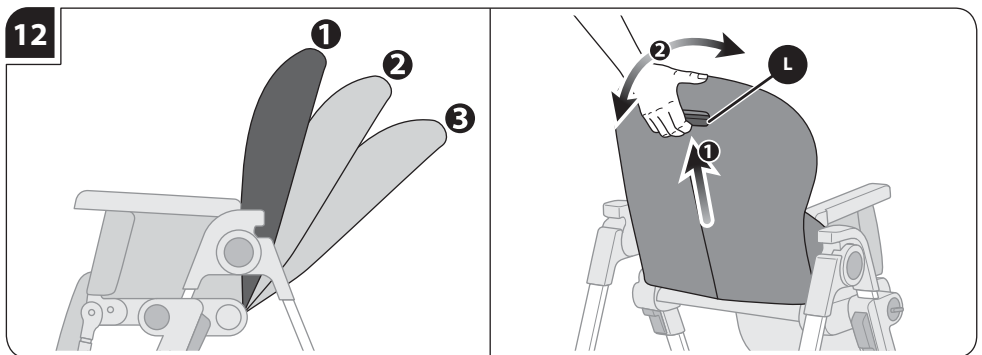
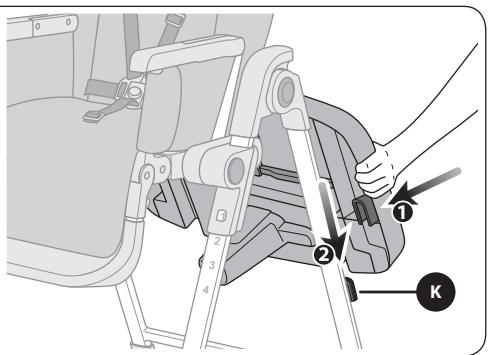
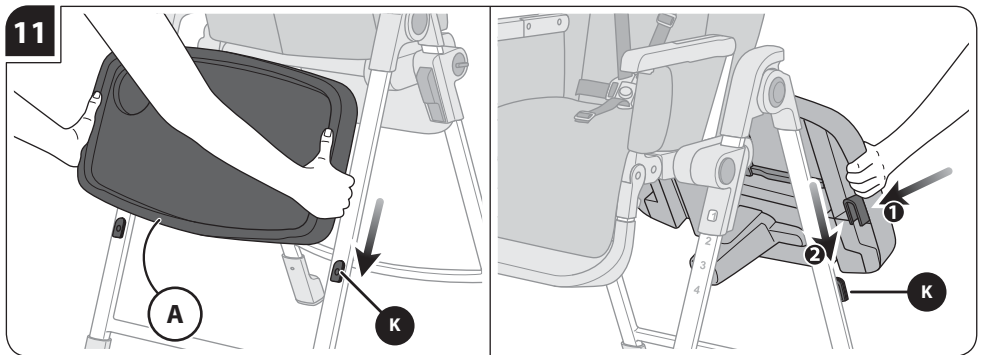
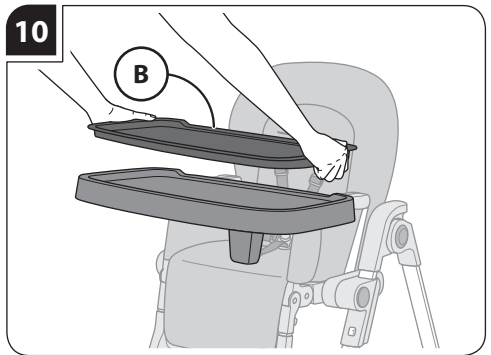
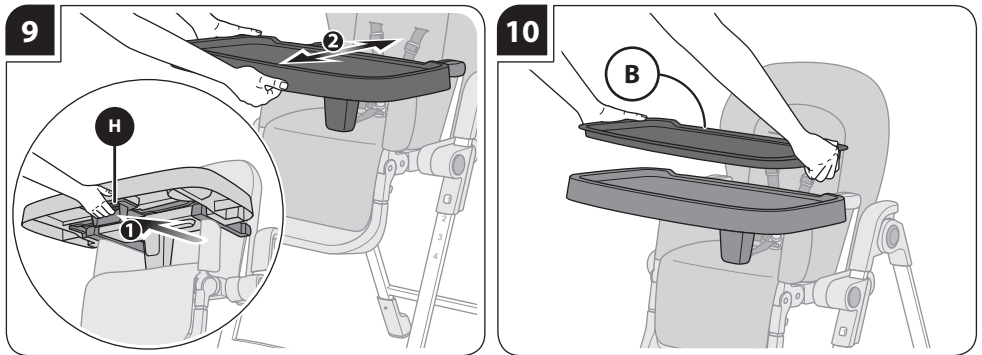
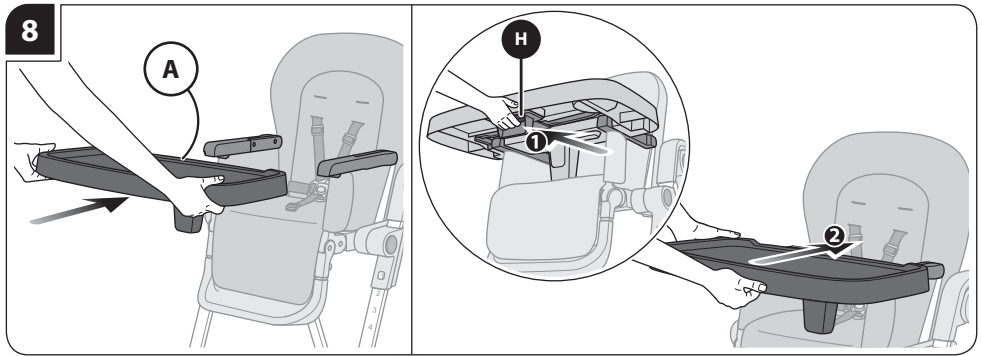
seggiolone • high chair

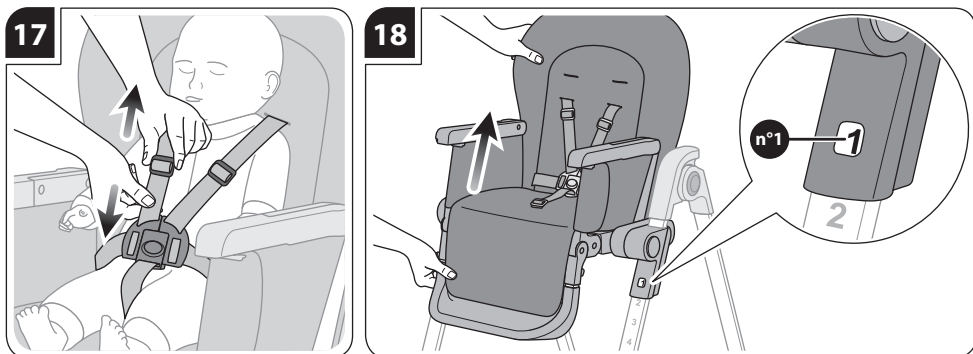
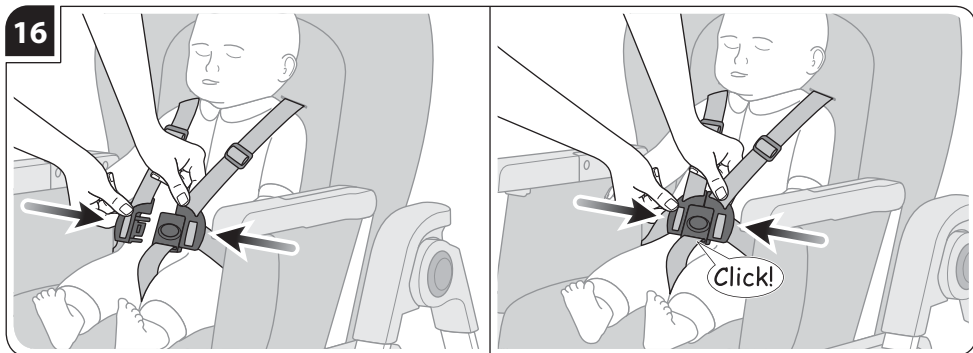
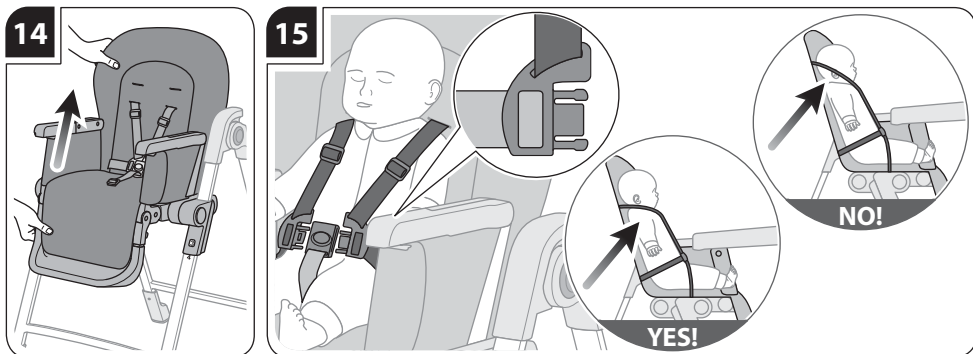
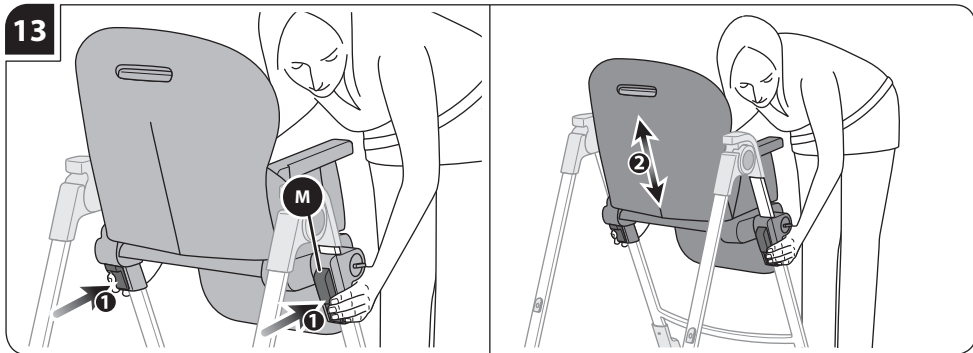


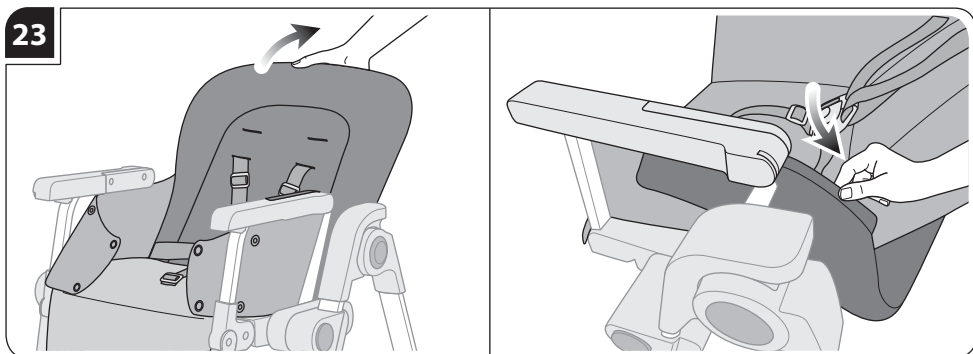
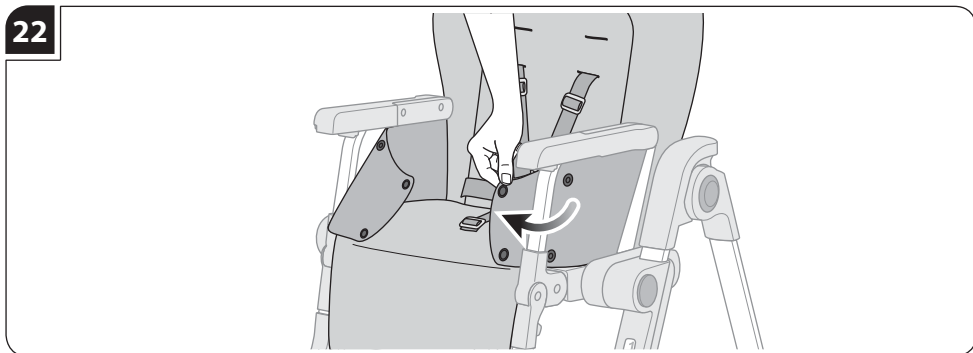
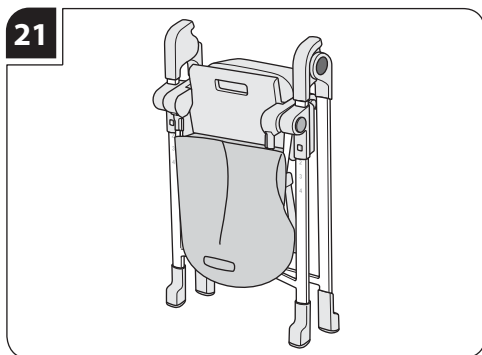
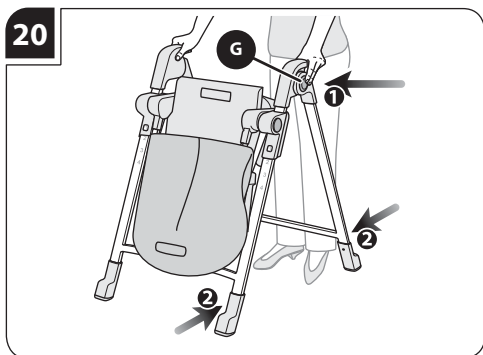
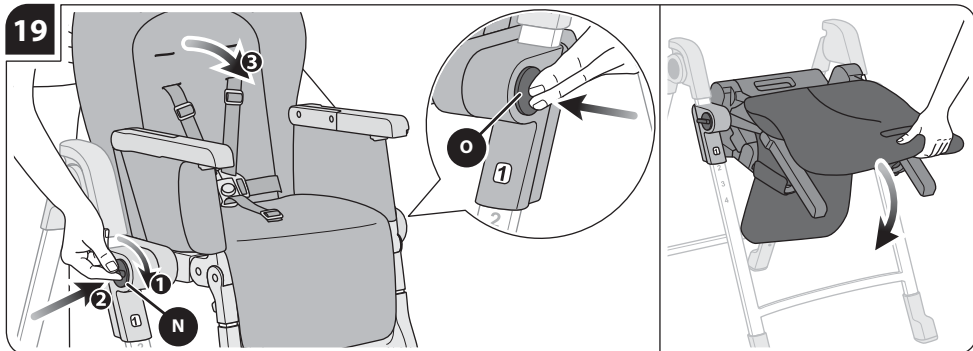
<b>ITALIANO</b>	10
<b>ENGLISH</b>	13
<b>FRANÇAIS</b>	16
<b>DEUTSCH</b>	19
<b>ESPAÑOL</b>	22
<b>РУССКИЙ</b>	25
<b>POLSKI</b>	29
<b>ROMÂNĂ</b>	32
<b>PORTUGUÊS</b>	35
<b>ČEŠTINA</b>	38
<b>ΕΛΛΗΝΙΚΑ</b>	41
<b>한국어</b>	44
<b>תירבע</b>	48



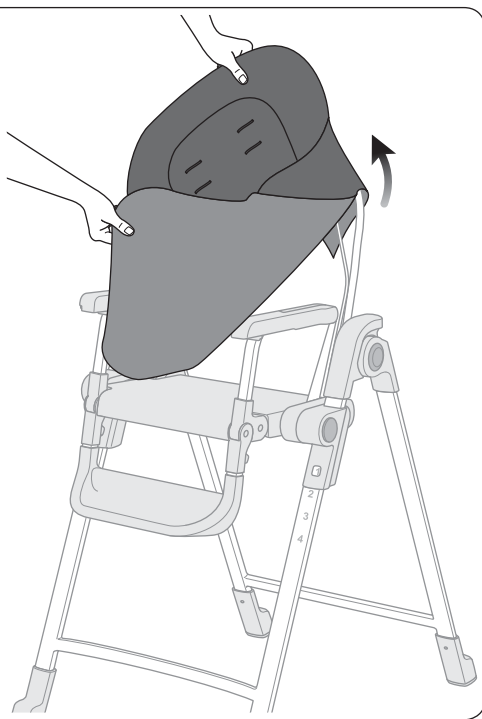
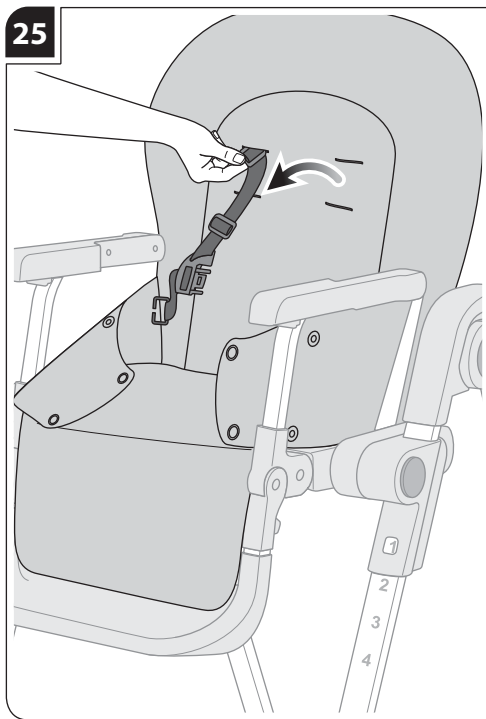
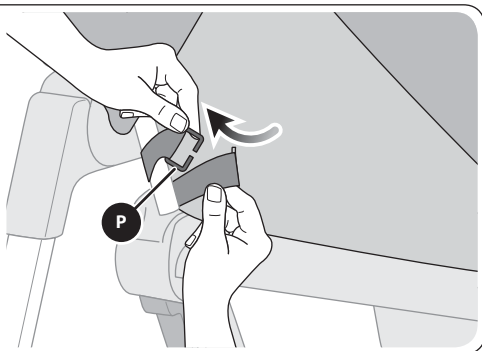
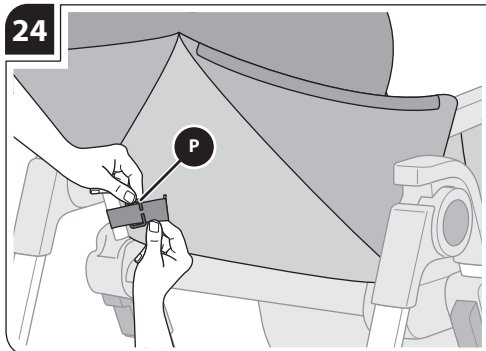












# AVVERTENZE



LEGGERE ATTENTAMENTE LE ISTRUZIONI PRIMA DELL'USO E CONSERVARLE PER RIFERIMENTI FUTURI. LA SICUREZZA DEL VOSTRO BAMBINO PUÒ VENIRE COMPROMESSA SE NON SEGUITE ATTENTAMENTE QUESTE ISTRUZIONI. LA SICUREZZA DEL BAMBINO È VOSTRA RESPONSABILITÀ.

ATTENZIONE! MAI LASCIARE IL BAMBINO INCUSTODITO: PUÒ ESSERE PERICOLOSO. PORRE LA MASSIMA ATTENZIONE QUANDO SI UTILIZZA IL PRODOTTO. NON UTILIZZARE IL SEGGIOLONE SENZA CHE TUTTI I COMPONENTI SIANO CORRETTAMENTE FISSATI E REGOLATI.

- Questo prodotto è adatto per bambini: - che riescono a rimanere seduti autonomamente (indicativamente dai 6 mesi) fino ai 36 mesi.

## SICUREZZA

- Evitare ferimenti gravi o morte da cadute o scivolamenti.
- Il bambino deve essere sempre assicurato con il cinghiaggio di sicurezza quando è nel seggiolone. Il vassoio non è progettato per sostenere il bambino nel seggiolone. Si raccomanda di utilizzare il seggiolone solamente con bambini che sono in grado di rimanere seduti autonomamente.
- Non utilizzare il prodotto se presenta rotture o pezzi mancanti.
- Sorvegliare il bambino in ogni momento quando è nel seggiolone. Nel caso sia necessario lasciare la stanza, portare il bambino con sé.
- Non permettere al bambino di stare in piedi sul seggiolone o sul vassoio. Il bambino dovrebbe rimanere seduto in ogni momento.
- Posizionare il seggiolone in modo che il bambino non possa accedere a finestre, muri, soffitti e controsoffitti e spingendosi con i piedi o aggrappandosi, possa sbilanciare il seggiolone facendolo cadere.
- Per evitare incidenti, tenere lontano il bambino durante le operazioni di apertura e chiusura del prodotto.
- Verificare prima dell'assemblaggio, che il prodotto e tutti i suoi componenti non presentino eventuali danneggiamenti dovuti al trasporto; in tal caso il prodotto non deve essere utilizzato e dovrà essere tenuto lontano dalla portata dei bambini.
- Per la sicurezza del vostro bambino, prima di utilizzare il prodotto, rimuovere ed eliminare tutti i sacchetti di plastica e gli elementi facenti parte dell'imballo e comunque tenerli lontani dalla portata di neonati e bambini.
- Il prodotto deve essere utilizzato esclusivamente per il numero di bambini per il quale è stato progettato e comunque con un solo bambino per volta.
- Utilizzare sempre il seggiolone su una superficie piana e stabile; non collocarlo mai in vicinanza di scale o gradini.
- Evitare di introdurre le dita nei meccanismi.
- Prima dell'utilizzo, assicurarsi che il prodotto sia completamente aperto e che tutti i dispositivi di bloccaggio e sicurezza siano correttamente inseriti.
- Non utilizzare il seggiolone nella posizione chiusa: tale

posizione serve unicamente per riporlo in piccoli spazi.

- Questo prodotto non è adatto per correre o pattinare.
- Ispezionare regolarmente il prodotto e i suoi componenti per rilevare eventuali segni di danneggiamento e/o usura, scuciture e lacerazioni.
- Siate consapevoli dei pericoli derivanti dalla presenza di fiamme libere o altre fonti di calore quali radiatori, caminetti, stufe elettriche e a gas, etc: non lasciare il prodotto vicino a queste fonti di calore.
- Assicurarsi che tutte le possibili fonti di pericolo (esempio: cavi, fili elettrici, etc.) siano tenute lontano dalla portata del bambino.
- Non lasciare il prodotto con il bambino a bordo dove corde, tende o altro potrebbero essere utilizzate dal bambino per arrampicarsi o essere causa di soffocamento o strangolamento.
- Quando si avvicina il seggiolone al tavolo o lo si regola, porre attenzione a non intrappolare le gambe del bambino.

## CINTURE DI SICUREZZA

- Assicurare il bambino alle cinture di sicurezza in ogni momento, sia in posizione reclinata che sollevata e non lasciarlo mai incustodito.
- Utilizzare sempre le cinture di sicurezza non appena il bambino è in grado di rimanere seduto da solo.
- Usare sempre la cinghia inguinale in combinazione con quella ventrale.
- Per evitare gravi danni da cadute e/o scivolamenti, usare sempre le cinture di sicurezza correttamente agganciate e regolate.

## CONSIGLI PER L'UTILIZZO

- Togliere il bambino dal seggiolone prima di effettuare regolazioni della seduta e del vassoio.
- Non spostare il seggiolone con il bambino all'interno.
- Non appendere al vassoio pesi o borse: potrebbero sbilanciare il seggiolone.
- Non permettere ad altri bambini o animali di giocare incustoditi nelle vicinanze del prodotto o di arrampicarsi su di esso.
- Le operazioni di montaggio, smontaggio e regolazione devono essere effettuate solamente da persone adulte. Assicurarsi che chi utilizza il prodotto (baby sitter, nonni, etc.) sia a conoscenza del corretto funzionamento dello stesso.
- Non intraprendere o effettuare azioni di apertura, chiusura o di smontaggio del prodotto con il bambino a bordo.
- Prestare comunque particolare attenzione quando si effettuano tali operazioni ed il bambino è nelle vicinanze.
- Quando non in uso, il prodotto va riposto e comunque tenuto lontano dalla portata dei bambini. Il prodotto non deve essere utilizzato come un giocattolo! Non permettere al bambino di giocare con questo prodotto.
- In caso di esposizione prolungata al sole, attendere che il prodotto si raffreddi prima di utilizzarlo.
- Non utilizzare il seggiolone senza il rivestimento in tessuto; tale rivestimento non può essere sostituito da uno non approvato dal costruttore in quanto costituisce parte integrante del prodotto stesso.
- Non sovraccaricare il prodotto con accessori ulteriori ad esclusione di quelli approvati da L'Inglesina Baby: peso o pressione aggiuntivi possono causare l'instabilità del prodotto o sottoporlo a tensione eccessiva e quindi romperlo.
- Non rimuovere le etichette adesive e cucite; potrebbero rendere il prodotto non conforme ai sensi di norma.

# AVVERTENZE

## CONDIZIONI DI GARANZIA

- Le presenti condizioni di garanzia sono conformi alla Direttiva Europea 99/44/CE del 25 maggio 1999 e successivi adeguamenti ed hanno validità per i paesi della Comunità Europea. Altre condizioni di garanzia per specifici Paesi sono espressamente dettagliate sul sito web: [www.inglesina.com](http://www.inglesina.com) nella sezione Garanzia ed Assistenza.
- L'Inglesina Baby S.p.A. garantisce che questo articolo è stato progettato e fabbricato nel rispetto delle norme/regolamenti di prodotto e di qualità e sicurezza generali attualmente in vigore nella Comunità Europea e nei Paesi di commercializzazione.
- L'Inglesina Baby S.p.A. garantisce che durante e a conclusione del processo di produzione, tale prodotto è stato sottoposto a diversi controlli qualitativi. L'Inglesina Baby Spa garantisce che questo articolo al momento dell'acquisto presso il Rivenditore Autorizzato era privo di difetti di montaggio o fabbricazione.
- Qualora il presente prodotto presentasse difetto nei materiali e/o vizi di fabbricazione rilevati al momento dell'acquisto o durante un impiego normale, secondo quanto descritto dalle presenti istruzioni, L'Inglesina Baby S.p.A. riconosce la validità delle condizioni di garanzia per un periodo di 24 mesi dalla data di acquisto.
- La durata della garanzia è prevista per 24 mesi consecutivi e ha validità per il primo proprietario del presente articolo.
- Per garanzia si intende la sostituzione o riparazione gratuita delle parti che risultino essere difettose all'origine per vizi di fabbricazione.
- Conservare con cura l'originale dello scontrino al momento dell'acquisto del prodotto; verificare che sullo stesso sia riportata, in modo chiaramente leggibile, la data di acquisto.
- Le presenti condizioni di garanzia decadono nel caso in cui:
  - il prodotto venga utilizzato secondo diverse destinazioni d'uso non espressamente indicate nelle presenti istruzioni.
  - il prodotto venga utilizzato in modo non conforme alle presenti istruzioni.
  - il prodotto abbia subito riparazioni presso centri di assistenza non autorizzati e non convenzionati.
  - il prodotto abbia subito modifiche e/o manomissioni, sia nella parte strutturale che in quella tessile, non espressamente autorizzate dal fabbricante. Eventuali modifiche apportate ai prodotti sollevano L'Inglesina Baby S.p.A. da qualunque responsabilità.
  - il difetto sia dovuto a negligenza o trascuratezza nell'utilizzo (es. urti violenti delle parti strutturali, esposizione a sostanze chimiche aggressive, ecc.).
  - il prodotto presenti normale usura (es. ruote, parti mobili, tessuti) derivante da un previsto impiego quotidiano prolungato e continuativo.
  - il prodotto venga inviato al rivenditore per l'assistenza, privo dell'originale dello scontrino di acquisto o quando sullo scontrino non sia chiaramente leggibile la data di acquisto.
- Eventuali danni causati dall'utilizzo di accessori non forniti e/o non approvati da L'Inglesina Baby, non saranno coperti dalle condizioni della nostra garanzia.
- L'Inglesina Baby S.p.A. declina ogni responsabilità per danni a cose o persone derivanti da un utilizzo improprio e/o scorretto del prodotto.
- Scaduto il periodo della garanzia, l'Azienda garantisce comunque l'assistenza sui propri prodotti entro un termine massimo di quattro (4) anni dalla data di introduzione sul mercato degli stessi, trascorso il quale verrà valutata caso per caso la possibilità di intervento.
- L'Inglesina Baby S.p.A. al fine di migliorare i propri prodotti si riserva il diritto di aggiornamento e/o modifica di qualsiasi

particolare tecnico o estetico senza previa informazione.

## RICAMBI / ASSISTENZA POST VENDITA

- Ispezionare regolarmente i dispositivi di sicurezza per accertarsi della perfetta funzionalità del prodotto nel tempo. Nel caso in cui si riscontrassero problemi e/o anomalie di qualsiasi genere, non utilizzare il prodotto. Contattare tempestivamente il Rivenditore Autorizzato o il Servizio Assistenza Clienti Inglesina.
- Non utilizzare parti di ricambio o accessori non forniti e/o comunque non approvati da L'Inglesina Baby S.p.A.

## COSA FARE IN CASO DI NECESSITA' DI ASSISTENZA

- In caso di necessità di assistenza sul prodotto, contattare immediatamente il Rivenditore Inglesina presso il quale è stato effettuato l'acquisto, assicurandosi di poter disporre del "Serial Number" relativo al prodotto oggetto della richiesta stessa (il "Serial Number" è disponibile dalla Collezione 2010).
- Compito del Rivenditore è prendere contatto con Inglesina per valutare la modalità di intervento più idonea caso per caso e infine fornire ogni successiva indicazione.
- Il Servizio Assistenza Inglesina è comunque disponibile a fornire tutte le informazioni necessarie, a mezzo richiesta scritta da compilare su apposito form presente sul sito web: - sezione Garanzia e Assistenza.

## CONSIGLI PER LA PULIZIA E LA MANUTENZIONE DEL PRODOTTO

- Questo prodotto richiede una manutenzione regolare da parte dell'utilizzatore.
- Non forzare mai meccanismi o parti in movimento; in caso di dubbio, controllare prima le istruzioni.
- Non riporre il prodotto se ancora bagnato e non lasciarlo in ambienti umidi in quanto potrebbe formarsi muffa.
- Conservare il prodotto in un luogo asciutto.
- Proteggere il prodotto da agenti atmosferici, acqua, pioggia o neve; inoltre l'esposizione continua e prolungata al sole potrebbe causare cambiamenti di colore in molti materiali.
- Dopo un eventuale utilizzo in spiaggia, pulire e asciugare accuratamente il prodotto per rimuovere la sabbia e il sale.
- Pulire le parti in plastica ed in metallo con un panno umido o con un detergente leggero; non usare solventi, ammoniacca o benzina.
- Asciugare accuratamente le parti in metallo dopo un eventuale contatto con acqua, al fine di evitare la formazione di ruggine.
- Mantenere pulite tutte le parti in movimento e se occorre lubrificarle con un olio leggero.
- Mantenere pulite le ruote da polvere e/o sabbia.

## CONSIGLI PER LA PULIZIA DEL RIVESTIMENTO TESSILE

- Consigliamo di lavare il rivestimento separatamente da altri articoli.
- Rinvivare periodicamente le parti in tessuto con una spazzola morbida da abiti.
- Rispettare le norme per il lavaggio del rivestimento tessile riportate sulle apposite etichette.

## AVVERTENZE



Lavare a mano in acqua fredda



Non candeggiare



Non asciugare meccanicamente



Non stirare



Non lavare a secco

- Asciugare perfettamente il rivestimento tessile prima di utilizzarlo o riporlo.
- Per prevenire l'eventuale formazione di muffe, si consiglia di arieggiare periodicamente il prodotto. In particolare, separare il rivestimento tessile dalla struttura e passare un panno asciutto sul fondo.

## ISTRUZIONI

### ELENCO COMPONENTI

#### fig. 1

- A Vassoio
- B Copri-vassoio
- C Piedini anteriori con ruote
- D Piedini posteriori

### PIEDINI

**fig. 2** Per agganciare i piedini con ruote (C), posizionarli in corrispondenza delle gambe anteriori e spingere affinché il piolino metallico (F) entri correttamente in sede.

**fig. 3** Ripetere poi l'operazione per entrambi i piedini posteriori (D).

### APERTURA

**fig. 4** Posizionarsi dietro al seggiolone e premendo contemporaneamente i pulsanti (G) a destra e a sinistra, accompagnarne l'apertura fino al Click di bloccaggio finale.

**fig. 5** Sollevare quindi lo schienale accompagnandolo fino a sentire il Click che ne indica il corretto aggancio.

**ATTENZIONE! Prima di utilizzare il prodotto, assicurarsi che sia completamente aperto e correttamente bloccato.**

### PEDANA POGGIA PIEDI

**fig. 6** E' possibile regolare la pedana (E) in 3 posizioni; agire contemporaneamente su entrambi i pulsanti (J) ed accompagnarla nella posizione desiderata.

**fig. 7** Per rialzare la pedana (E), è sufficiente tirarla verso l'alto: si bloccherà automaticamente.

### VASSOIO

**fig. 8** Per agganciare il vassoio (A) posizionarlo in corrispondenza dei braccioli sul seggiolone e agendo sulla leva (H) posta sotto al vassoio stesso, spingerlo nella posizione desiderata.

**ATTENZIONE! Verificare che il vassoio sia correttamente agganciato prima dell'uso.**

Dopo aver agganciato il vassoio (A), è possibile regolarne la distanza dalla seggiola in modo da poter inserire più agevolmente il bambino.

**fig. 9** Agire sulla leva (H) per portare il vassoio nella posizione desiderata.

**fig. 10** Il vassoio è dotato di copri-vassoio (B) facilmente asportabile per poter essere lavato anche in lavastoviglie.

**fig. 11** In caso di necessità, il vassoio (A) può essere comodamente riposto agganciandolo alle sedi (K) poste sulle gambe posteriori del seggiolone.

### INCLINAZIONE SEDUTA

La seduta del seggiolone si può inclinare in 3 diverse

posizioni.

**fig. 12** Impugnare la maniglia (L) e regolare la seduta nella posizione desiderata.

### REGOLAZIONE ALTEZZA

Il seggiolone è dotato di 4 diverse regolazioni in altezza.

**fig. 13** Per abbassare il seggiolone, posizionarsi davanti allo stesso e agendo contemporaneamente su entrambe le leve (M), accompagnarne nella posizione desiderata.

**fig. 14** Per sollevare il seggiolone è sufficiente tirarlo verso l'alto: si posizionerà in sede automaticamente.

### CINTURE DI SICUREZZA

Verificare che le cinture siano inserite nelle asole all'altezza delle spalle o immediatamente sopra. Se la posizione non è corretta, sfilare le cinture dalla prima coppia di asole e reinserirle nella seconda; utilizzare le asole sempre alla stessa altezza.

**fig. 15** Assicurarsi che la cintura dorsale sia correttamente inserita nelle estremità di quella ventrale.

**fig. 16** Agganciare le estremità della cintura ventrale alla fibbia centrale.

**fig. 17** Utilizzare sempre la cintura spartigambe in combinazione con quella ventrale, regolandole in modo corretto.

**ATTENZIONE! Il non rispetto di questa precauzione può causare cadute e scivolamenti del bambino con rischio di ferimento.**

### CHIUSURA

**fig. 18** Per una corretta chiusura, regolare l'altezza del seggiolone nella posizione più alta (n° 1).

Al fine di una chiusura completa, la seduta può essere ribaltata completamente in avanti.

**fig. 19** Ruotare e premere il pulsante laterale destro (N) e contemporaneamente premere soltanto il pulsante laterale sinistro (O) accompagnando la seduta in avanti.

**fig. 20** Posizionarsi dietro al seggiolone e premendo contemporaneamente i pulsanti (G) a destra e a sinistra, accompagnarne la chiusura fino al Click di bloccaggio finale.

**ATTENZIONE! Non effettuare mai la manovra di chiusura con il bambino nel seggiolone!**

**fig. 21** Una volta chiuso, il seggiolone rimane in piedi da solo.

### MANUTENZIONE RIVESTIMENTO

Si consiglia di rimuovere periodicamente il rivestimento per la sua corretta manutenzione.

**fig. 22** Sbottonare tutti gli automatici presenti.

**fig. 23** Dopo aver completamente reclinato il seggiolone,

# ISTRUZIONI

sfilare il rivestimento fianco dal bracciolo.

**fig. 24** Sganciare la cintura lombare dai tubi schienale avendo cura di sfilarla dall'anello metallico (P).

**fig. 25** Una volta passate le cinture attraverso tutte le asole presenti, sfilare completamente il rivestimento.

Per riposizionare il rivestimento, seguire le suddette istruzioni in senso inverso.

**ATTENZIONE! Assicurarsi di riposizionare correttamente il rivestimento prima dell'uso.**

EN

## WARNING



READ THESE INSTRUCTIONS CAREFULLY BEFORE USE. IMPORTANT! KEEP THEM FOR FUTURE REFERENCE. FAILURE TO FOLLOW THESE INSTRUCTIONS MAY JEOPARDIZE THE SAFETY OF YOUR CHILD.

YOUR CHILD'S SAFETY IS YOUR RESPONSIBILITY.

DO NOT LEAVE THE CHILD UNATTENDED. PAY UTMOST CARE WHEN USING THE PRODUCT.

DO NOT USE THE HIGH CHAIR UNLESS ALL COMPONENTS ARE CORRECTLY FITTED AND ADJUSTED.

- This product can be used for babies:
  - that can sit up on their own (approximately from 6 months) up to 36 months.

### SAFETY

- Prevent serious injury or death from falls or sliding out.
- The child should be secured in the high chair at all times by the restraining system. The tray is not designed to hold the child in the chair. It is recommended that the high chair be used only by children capable of sitting upright unassisted.
- Do not use the product if any part is broken, torn or missing.
- Supervise the child at all times when he/she is in the high chair. If you need to leave the room, take the child with you.
- Do not let the child stand up in the high chair or on the tray. The child must stay seated at all times.
- Position the high chair so that the child cannot reach windows, walls, ceilings and false ceilings and cannot pull the chair off balance making it fall by pushing with his/her feet or by hanging on.
- To avoid injury, ensure that your child is kept away when unfolding and folding the stroller.
- Before assembling, verify that the product and all its components have not been subject to damages during transport. Should this be the case, do not use the product and keep it out of reach of children.
- Before using the product, for the safety of your child, remove and eliminate all plastic bags and elements belonging to the packaging and, in any case, keep the same out of reach of newborns and children.
- The product must be used exclusively for the number of children it was designed for and in any case with only one

child at a time.

- Always use the high chair on a flat and stable surface. Never position it close to stairs or steps.
- Avoid inserting fingers inside mechanisms.
- Before use, make sure that the product is fully open and that all locking and safety devices are properly engaged.
- Do not use the high chair in closed position: this position is used only to store the high chair in small spaces.
- This product is not suitable for running or skating.
- Regularly inspect the product and all its components to detect any damage and/or tear and wear sign, unstitching and tearing.
- Be aware of the risks related to open flames or other heat sources, such as radiators, fireplaces, electric and gas stoves, etc.: do not leave the product close to these heat sources.
- Make sure that all possible risk sources (e.g. cables, electric wires, etc.) are kept out of reach of the child.
- Never leave the product with child seated in it where ropes, curtains or other objects may be used by the child to climb or cause the suffocation or strangling of the child himself.
- When the high chair is positioned close to the table, or is adjusted, pay attention not to entangle the legs of the baby.

### SAFETY BELTS

- Fasten the child in with the safety belts at all times, whether reclined or sitting up, and never leave him/her unattended.
- Always use the safety belts as soon as your child can sit unaided.
- Always use the crotch strap in combination with the waist belt.
- To avoid serious injury from falling and/or sliding out, always use the safety belts properly hooked and adjusted.

### HINTS FOR USE

- Take the child out of the high chair before making adjustments to the seat and the tray.
- Never shift the high chair with the baby inside it.
- Do not hang weights or bags to the tray: they may unbalance the high chair.
- Do not let other children or animals play unattended near the product or climb on it.
- Assembly, disassembly and adjustment operations must be carried out only by adults. Make sure that the person using the product (baby-sitter, grandparents, etc.) are aware of the correct operation of the same.
- Do not open, close or disassemble the product with the baby positioned in the same.
- In any case, be particularly careful when performing these tasks with the child nearby.
- When the product is not used, it has to be stored in any case out of reach of children. The product shall not be used as a toy! Do not let the child play with it.
- In case of prolonged exposure to sunlight, let the product become colder before using it.

## WARNING

- Do not use the high chair without the fabric lining; this lining cannot be replaced with another one unless approved by the manufacturer as it is an integral part of the product.
- Do not overload the product with further accessories excluding those approved by L'Inglesina Baby: additional weight or pressure may cause the instability of the product or subject the same to excessive stresses resulting in the breaking of the same.
- Do not remove any adhesive or sewed labels; this may jeopardize the compliance of the product with regulation requirements in force.

### WARRANTY CONDITIONS

• The warranty conditions herein are compliant with European Directive 99/44/EC of May 25 1999 as amended, and are valid for countries within the European Community. Other warranty conditions for specific countries are provided in detail on the web site: [www.inglesina.com](http://www.inglesina.com) in the Warranty and Assistance section.

• Inglesina Baby S.p.A. guarantees that this article has been designed and manufactured in accordance with general product, quality and safety standards/regulations currently in force in the European Community and countries of marketing.

• Inglesina Baby S.p.A. guarantees that during and upon completion of the production process this product was subject to various quality checks. Inglesina Baby Spa guarantees that at the time of purchase at the Authorised retailer this article did not have any assembly or factory defects.

• If this article should present defects in the materials and/or factory defects discovered at the time of purchase or during normal use, in accordance with the descriptions provided in the instructions herein, Inglesina Baby S.p.A. recognises the validity of the warranty conditions for a period of 24 months from the date of purchase.

• The duration of the warranty is envisioned for 24 consecutive months and is valid for the first owner of this article.

• The warranty is understood as the free replacement or repair of parts that are inherently defective or that present factory defects.

• Be sure to store the original bill of sale from the time you purchase the product; make sure that it states, in a clearly legible manner, the date of purchase.

- The warranty conditions herein automatically expire if:
  - the product is used for purposes that are not expressly indicated in the instructions herein.
  - the product is not used in compliance with the instructions herein.
  - the product has been repaired by unauthorised and unaffiliated Customer Care centres.
  - either the structural or fabric part of the product has been modified and/or tampered with, and not expressly authorised by the manufacturer. Any modifications made to the products relieve Inglesina Baby S.p.A. of any liability.
  - the defect is due to negligent or careless use (ex. violent shocks to the structural parts, exposure to aggressive chemical substances, etc.).
  - the product presents normal wear (ex. wheels, moving parts, fabrics) deriving from an envisioned prolonged and continuous daily use.
  - the product is sent to the retailer for assistance without the original copy of the bill of sale or when the date of purchase is not clearly legible on the bill.
- Any damage caused by the use of accessories not supplied and/or not approved by L'Inglesina Baby, shall be excluded from our terms of warranty.

• L'Inglesina Baby S.p.A. declines all liability for any damages to property or people resulting from the improper and/or incorrect use of the product.

• After the warranty period has expired the Company nevertheless guarantees a customer care service for its products for a maximum period of four (4) years from the date of introduction onto the market of said products, after which the possibility of assistance will be assessed case by case.

• In order to improve its products, L'Inglesina Baby S.p.A. reserves the right to update and/or modify any and all aesthetic-technical details without prior notice.

### PARTS / AFTER SALES SERVICES

• Regularly inspect all safety devices to ensure perfect product functionality along the time. In case of problems and/or malfunctions of any kind do not use the product. In this event, contact an Authorized Retailer or Inglesina Customer Care Service promptly.

• Do not use spare parts or accessories not supplied and/or in any case not approved by L'Inglesina Baby.

### WHAT TO DO IF YOU REQUIRE ASSISTANCE

• If you require assistance for your product, immediately contact the Inglesina Retailer that sold it to you, with the "Serial Number" relative to said object ready on hand (the "Serial Number" is available from the 2010 Collection).

• It is the Retailer's task to contact Inglesina to assess the most suitable method of intervention case by case and then provide the next step.

• The Inglesina Customer Care Service is nevertheless available to provide all necessary information, by written request sent in by filling out the form provided on the website: [www.inglesina.com](http://www.inglesina.com) - Warranty and Assistance section.

### PRODUCT

• This product requires a regular maintenance by the user.

• Never force any mechanisms or moving parts; in case of doubt, check the instruction first.

• Do not store the product if it is still wet and do not leave it in humid environments since mildew may form.

• Store the product in a dry place.

• Protect the product against atmospheric agents, water, rain or snow; moreover, continuous and prolonged exposure to sunlight may cause changes in the colour of many materials.

• Should the product be used on the beach, carefully clean and dry the same in order to remove sand and salt.

• Clean the plastic and metal parts with a wet cloth or with a mild detergent; do not use solvents, ammonia or benzene.

• Carefully dry metal parts after any contact with water in order to avoid the formation of rust.

• Keep all moving parts cleaned and, if necessary, lubricate the same with light oil.

• Keep the wheel cleaned removing any presence of dust and/or sand.

### HINTS FOR THE CLEANING OF THE TEXTILE LINING

• It is recommended to wash the lining separately from other items.

• Periodically revive the fabric parts using a soft brush for garments.

• Respect the washing regulations for the textile lining born on the suitable labels.

## WARNING



Handwash in cold water



Do not bleach



Do not tumble dry



Do not iron



Do not dry clean

- Dry the textile lining completely before using or storing it.
- To avoid any formation of mould, it is advisable to periodically air the product out. In particular, separate the textile lining from the frame and clean the base with a dry cloth.

EN

## INSTRUCTIONS

### LIST OF COMPONENTS

#### fig. 1

- A Tray
- B Removable tray
- C Front feet with wheels
- D Rear feet

### FEET

**fig. 2** To fasten the feet with wheels (C), place them in correspondence of the front legs and push until the metal peg (F) enters correctly into its housing.

**fig. 3** Repeat the operation for both the rear feet (D).

### OPENING

**fig. 4** Stand behind the high chair and press the buttons (G) on the right and on the left at the same time, hold the chair as it opens until it locks in place with a Click.

**fig. 5** Then lift the backrest, holding it until you here a Click, indicating that it has been attached properly.

**CAUTION! Before using the product, make sure that it is fully open and blocked properly.**

### FOOTREST

**fig. 6** The footrest (E) can be adjusted to 3 positions; press both buttons (J) at the same time and accompany the footrest to the desired position.

**fig. 7** To lift the footrest (E), simply pull it upwards and it shall automatically lock into position.

### TRAY

**fig. 8** To attach the tray (A), position it in line with the armrests on the high chair and by acting on the lever (H) under the tray, push it in the desired position.

**CAUTION! Always verify that the tray is correctly hooked before use.**

After having hooked the tray (A), it is possible to adjust its distance from the seat in order to be able to seat the baby more easily.

**fig. 9** Act on the lever (H) to put the tray in the desired position.

**fig. 10** The tray is equipped with an easily removable tray (B) cover that can be washed even in the dishwasher.

**fig. 11** If needed, the tray (A) can be easily put away by hooking it onto the slots (K) located under the rear legs of the high chair.

### SEAT INCLINATION

It is possible to recline the high chair into 3 different positions.

**fig. 12** Hold the (L) handle and incline the chair to the wished position.

### HEIGHT ADJUSTMENT

The high chair is designed with 4 different height adjustments.

**fig. 13** To lower the high chair, stand in front of it and by acting on both levers (M) at the same time, move it into the desired position.

**fig. 14** To lift the high chair simply pull it upwards: it will lock into place automatically.

### SAFETY BELT

Verify that the safety belts are inserted in the eyelets at the height of the shoulders or immediately above. If the position is not correct, extract the belts from the first pair of eyelets and reinsert them in the second one; always use eyelets at the same height.

**fig. 15** Make sure that the back strap is properly inserted in the ends of the waist one.

**fig. 16** Fasten the ends of the waist belt to the central buckle.

**fig. 17** Always use the crotch strap together with the waist one, adjusting both of them properly.

**CAUTION! The inobservance of this precaution may result in the falling or sliding out of the baby with a resulting risk of injury.**

### CLOSING

**fig. 18** To close the high chair properly, adjust its height in the highest position (n° 1).

In order to close it completely, the seat can be fully tilted forwards.

**fig. 19** Turn and push the button on the right hand side (N) and at the same time press the button on the left hand side only (O) moving the seat forwards.

**fig. 20** Stand behind the high chair and press the buttons (G) on the right and on the left at the same time, hold the chair as it closed until it locks in place with a Click.

**CAUTION! Never close the high chair with the baby in the high chair!**

**fig. 21** Once closed, the high chair stays in the upright position by itself.

### MAINTENANCE OF THE LINING

It is recommended to remove the lining periodically to provide for its correct maintenance.

**fig. 22** Undo all the snap fasteners.

**fig. 23** After having reclined the highchair completely, remove the lining from the side of the arm rest.

**fig. 24** Release the waist belt from the backrest frame pipes being careful to remove it from the metal ring (P).

**fig. 25** Once all belts have been fed through the slots, fully remove the lining.

# INSTRUCTIONS

To put the lining back in place, follow the instructions above in the reverse order.

**WARNING! Make sure that the lining has been properly reassembled before use.**

## AVERTISSEMENTS



LISEZ ATTENTIVEMENT  
CES INSTRUCTIONS AVANT  
D'UTILISER CE PRODUIT.  
IMPORTANT! À CONSERVER  
POUR CONSULTATION

ULTÉRIEURE. NE PAS TENIR COMPTE DES  
MISES EN GARDE ET DES INSTRUCTIONS  
FOURNIES PEUT S'AVÉRER TRÈS  
DANGEREUX POUR VOTRE ENFANT.  
VOUS ÊTES RESPONSABLE DE LA SÉCURITÉ  
DE VOTRE ENFANT.

AVERTISSEMENT! NE PAS LAISSER  
L'ENFANT SANS SURVEILLANCE: CELA PEUT  
ÊTRE DANGEREUX. FAIRE LE MAXIMUM  
D'ATTENTION LORSQU'ON UTILISE LE  
PRODUIT.

NE PAS UTILISER LA CHAISE HAUTE SI TOUS  
LES ÉLÉMENTS NE SONT PAS FIXÉS ET  
RÉGLÉS DE MANIÈRE APPROPRIÉE.

- Ce produit est adapté pour les enfants:
- qui arrivent à rester assis tout seuls (autour des 6 mois) jusqu'à 36 mois.

### SÉCURITÉ

- Éviter les blessures graves et les morts suites à des chutes ou des glissades.
- Quand il est dans la chaise haute, l'enfant doit toujours être attaché avec les ceintures de sécurité. Le plateau n'est pas conçu pour soutenir l'enfant dans la chaise haute. Il est recommandé d'utiliser la chaise haute uniquement pour les enfants qui savent rester assis seuls.
- Ne pas utiliser le produit si l'un des éléments est cassé, déchiré ou manquant.
- Surveiller l'enfant à tout moment quand il est dans la chaise haute. En cas de nécessité de quitter la pièce, emmener l'enfant avec soi.
- Ne pas permettre à l'enfant de rester debout sur la chaise haute ou sur le plateau. L'enfant devrait rester assis à tout moment.
- Placer la chaise haute de façon à ce que l'enfant ne puisse pas avoir accès aux fenêtres, murs, plafonds et faux plafonds, et qu'il ne puisse pas, en poussant avec les pieds ou en s'agrippant, déséquilibrer la chaise haute et la faire tomber.
- Pour éviter les accidents, éloigner l'enfant pendant les opérations d'ouverture et de fermeture de le produit.
- Vérifier avant l'assemblage, que le produit et tous ses composants ne présentent pas de dommages dus au transport; en ce cas le produit ne doit pas être utilisé et il faut

le maintenir loin de la portée des enfants.

- Pour la sécurité de votre enfant avant d'utiliser le produit, enlever et éliminer tous les sachets en plastique et les éléments faisant partie de l'emballage et en tout cas gardez-les hors de portée des bébés et des enfants.
- Le produit doit être utilisé exclusivement pour le nombre d'enfants pour lequel il a été conçu et, de toute façon, avec un seul enfant à la fois.
- Utilisez toujours la chaise haute sur une surface plate fixe stabilisée; ne la placez jamais près d'escaliers ou marches.
- Éviter d'introduire les doigts dans les mécanismes.
- Avant toute utilisation, assurez-vous que tous les dispositifs de blocage et de fermeture soient bien enclenchés.
- N'utilisez pas la chaise haute dans la position fermée: cette position sert uniquement pour garder la chaise haute dans de petits espaces.
- Ce produit n'est pas apte pour courir ou patiner.
- Inspecter régulièrement le produit et ses composants pour détecter éventuels signes d'endommagement et/ou usure, éléments décousus et ruptures.
- Il faut être conscients des dangers originés par la présence de flammes libres ou autres sources de chaleurs comme radiateurs, cheminées, poêles, etc.: ne jamais laisser le produit près de ces sources de chaleur.
- S'assurer que toutes les possibles sources de danger (ex. câbles, files électriques, etc.) soient maintenues loin de la portée de l'enfant.
- Ne pas laisser le produit avec l'enfant à bord, où les cordes, rideaux ou autres pourraient être utilisées par l'enfant pour grimper ou bien être une cause d'étouffement ou étranglement.
- Lorsque on approche la chaise haute à la table, ou bien on la règle, il faut faire attention à ne pas bloquer les jambes de l'enfant.

### CEINTURES DE SÉCURITÉ

- Assurer l'enfant aux ceintures de sécurité à tout moment, aussi bien en position penchée que soulevée, et ne jamais le laisser sans surveillance.
- Utilisez toujours la sangle de sécurité dès que votre enfant est capable de rester assis par soi-même.
- Utilisez toujours la ceinture inguinale en combinaison avec celle ventrale.
- Pour éviter de graves dommages dus à chutes et/ou glissements, utiliser toujours les ceintures de sécurité correctement accrochées et réglées.

### CONSEILS POUR L'EMPLOI

- Enlever l'enfant de la chaise haute avant d'effectuer des réglages de l'assise et du plateau.
- Ne déplacez pas la chaise haute lorsque l'enfant est à l'intérieur.
- N'accrochez pas au plateau des poids ou des sacs: ils pourraient déséquilibrer la chaise haute.
- Ne pas permettre à d'autres enfants ou animaux de jouer sans contrôle près du produit ou bien de grimper sur lui.



# AVERTISSEMENTS

- Les opérations de montage, démontage et réglage doivent être réalisées par personnes adultes. Il faut s'assurer que ceux qui utilisent le produit (baby sitter, grand parents, etc.) connaissent le correct fonctionnement du produit.
- Évitez toute opération d'ouverture, de fermeture ou de démontage lorsque l'enfant est à bord.
- Il faut faire une attention spéciale lorsqu'on réalise ces opérations et l'enfant est dans les alentours.
- Lorsqu'on ne l'utilise pas, il faut garder le produit loin de la portée de l'enfant. Le produit ne doit pas être utilisé comme un jouet! Ne pas permettre à l'enfant de jouer avec lui.
- En cas d'exposition prolongée au soleil, attendre que le produit se refroidisse avant de l'utiliser.
- Ne pas utiliser la chaise haute sans l'intérieur en tissu; cet intérieur ne peut pas être remplacé par un autre non approuvé par le fabricant, car il fait partie du produit à part entière.
- Ne pas surcharger le produit avec accessoires ultérieurs, à l'exclusion de ceux approuvés par L'Inglesina Baby; un poids ou pression additionnels peuvent causer l'instabilité du produit et le soumettre à tension excessive en le rompant.
- Ne pas enlever les étiquettes adhésives et cousues, elles pourraient rendre le produit non conforme aux sens des normes.

## CONDITIONS DE GARANTIE

- Ces conditions de garantie sont conformes à la Directive européenne 99/44/CE du 25 mai 1999 et adaptations suivantes, et sont valables pour les pays de la Communauté européenne. D'autres conditions de garantie pour des pays spécifiques sont détaillées sur le site web : [www.inglesina.com](http://www.inglesina.com) à la section Garantie et Assistance.
- L'Inglesina Baby S.p.A. garantit que cet article a été conçu et fabriqué dans le respect des normes et règlements de produit et de qualité et de sécurité générales actuellement en vigueur dans la Communauté européenne et dans les pays de commercialisation.
- L'Inglesina Baby S.p.A. garantit que, pendant et après le processus de production, ce produit a été soumis à divers contrôles de qualité. L'Inglesina Baby Spa garantit que cet article, au moment de l'achat auprès du Revendeur agréé, ne présentait pas de défauts de montage ou de fabrication.
- Si ce produit présentait un défaut dans les matériaux et/ou des vices de fabrication détectés au moment de l'achat ou pendant une utilisation normale, selon les descriptions de ces instructions, L'Inglesina Baby S.p.A. reconnaît la validité des conditions de garantie pendant une période de 24 mois à partir de la date d'achat.
- La durée de la garantie est prévue pour 24 mois consécutifs et elle est valable pour le premier propriétaire de cet article.
- Par garantie, nous entendons le remplacement ou la réparation gratuite des parties qui sont effectivement défectueuses à l'origine, pour des défauts de fabrication.
- Conserver avec soin le ticket de caisse original au moment de l'achat du produit ; vérifier que sur celui-ci soit indiquée, de façon clairement lisible, la date d'achat.
- Ces conditions de garantie ne sont pas valables dans les cas suivants :
  - le produit est utilisé selon des destinations d'utilisation diverses, non expressément indiquées dans ces instructions.
  - le produit est utilisé de façon non conforme à ces instructions.
  - le produit a subi des réparations auprès de centres d'assistance non autorisés et non conventionnés.
  - le produit a subi des modifications et/ou des manipulations, aussi bien dans la structure que dans la partie textile, non expressément autorisées par le

fabricant. D'éventuelles modifications apportées aux produits dérogent L'Inglesina Baby S.p.A. de toute responsabilité.

- le défaut est dû à une négligence ou un manque de soin dans l'utilisation (ex. chocs violents des parties de la structure, exposition à des substances chimiques agressives, etc.).
- le produit présente une usure normale (ex. roues, parties mobiles, tissus) dérivant d'une utilisation quotidienne normale, prolongée et continue.
- le produit est envoyé au revendeur pour l'assistance sans le ticket de caisse original ; ou quand, sur le ticket de caisse, la date d'achat n'est pas clairement visible.
- Eventuels dommages causés par l'emploi d'accessoires non fournis et/ou non approuvés par L'Inglesina Baby, ne seront pas couverts par les conditions de notre garantie.
- La société L'Inglesina Baby S.p.A. décline toute responsabilité quant aux dommages causés aux personnes et aux choses à la suite d'une utilisation impropre et/ou incorrecte du moyen.
- Une fois terminée la période de garantie, l'Entreprise garantit quand même l'assistance sur ses produits, dans un délai de quatre (4) ans à partir de la date d'introduction sur le marché de ceux-ci ; après cette période, la possibilité d'intervention sera évaluée au cas par cas.
- Dans le but d'améliorer ses produits, la société L'Inglesina Baby S.p.A. se réserve le droit de mettre à jour et/ou de modifier n'importe quelle caractéristique technique ou esthétique sans avis préalable.

## PIÈCES DE RECHANGE / SERVICE ASSISTANCE APRES VENTE

- Contrôlez régulièrement les dispositifs de sécurité pour garantir un bon fonctionnement de le produit dans le temps. En cas de problèmes, ne l'utilisez pas et contactez rapidement le revendeur autorisé ou le fabricant.
- N'utilisez ni pièces de rechange ni accessoires non fournis et/ou non approuvés par L'Inglesina Baby.

## QUE FAIRE EN CAS DE NECESSITE D'ASSISTANCE

- En cas de nécessité d'assistance sur le produit, contacter immédiatement le revendeur Inglesina auprès duquel l'achat a été effectué, en s'assurant de pouvoir disposer du "Serial Number" concernant le produit qui fait l'objet de la demande (le "Serial Number" est disponible à partir de la Collection 2010).
- Le revendeur est chargé de prendre contact avec Inglesina pour évaluer la modalité d'intervention la plus adaptée au cas par cas, et enfin, de fournir chaque indication qui suit.
- Le Service d'Assistance Inglesina est tout de même disponible à fournir toutes les informations nécessaires, sur demande écrite à remplir sur le formulaire approprié présent sur le site web : [www.inglesina.com](http://www.inglesina.com) - section Garantie et Assistance.

## CONSEILS POUR LE NETTOYAGE ET L'ENTRETIEN DU PRODUIT

- Ce produit demande un entretien régulier de la part de l'utilisateur.
- Ne jamais forcer les mécanismes ou des parties en mouvement; en cas de doute, contrôler d'abord les instructions.
- Ne pas garder le produit s'il est encore mouillé et ne pas le laisser dans des ambiances humides car il peut se former de la moisissure.
- Garder le produit dans un endroit sec.

# AVERTISSEMENTS

- Protéger le produit contre les agents atmosphériques, eau, pluie ou neige; en outre, l'exposition continue et prolongée au soleil pourrait causer des changements de couleur chez beaucoup de matériaux.
- Après un éventuel emploi dans la place, nettoyer avec soin le produit pour enlever le sable et le sel.
- Nettoyer les parties en plastique et en métal avec un chiffon humide ou bien avec un détergeant léger; ne pas utiliser des solvants, ammoniac ou essence.
- Sécher soigneusement les parties en métal, après un éventuel contact avec l'eau, dans le but d'éviter la formation de rouille.
- Maintenir propres toutes les parties en mouvement et si nécessaire il faut les lubrifier avec une huile légère.
- Maintenir propres les roues de toute poussière et/ou sable.

## CONSEILS POUR LE NETTOYAGE DU REVETEMENT TEXTILE

- Nous conseillons de laver le revêtement séparément des autres articles.
- Rafraîchir périodiquement les parties en tissu avec une

brosse souple pour vêtements.

- Respecter les normes pour le lavage du revêtement textile indiquées sur les étiquettes appropriées.



Laver à la main dans l'eau froide



Ne pas utiliser eau de javel



Ne pas sécher mécaniquement



Ne pas plancher



Ne pas laver à sec

- Sécher parfaitement le revêtement textile avant de l'utiliser ou de le garder.
- Pour prévenir l'éventuelle formation de moisissures, il est conseillé d'aérer régulièrement le produit. Séparer notamment l'intérieur textile de la structure et passer un chiffon sec sur le fond.

# INSTRUCTIONS

## LISTE DES COMPOSANTS

fig. 1

- A Plateau
- B Couvre-plateau
- C Pieds antérieurs avec roues
- D Pieds postérieurs

## PIEDS

fig. 2 Pour fixer les pieds avec les roues (C), les placer au niveau des pieds antérieurs et pousser afin que la broche métallique (F) entre correctement dans son logement.

fig. 3 Répéter ensuite l'opération pour les pieds postérieurs (D).

## OUVERTURE

fig. 4 Se placer derrière la chaise haute et, en appuyant simultanément sur les boutons (G) à droite et à gauche, accompagner l'ouverture jusqu'au clic de blocage final.

fig. 5 Soulever ensuite le dossier en l'accompagnant jusqu'à entendre le clic qui indique qu'il est fixé correctement. **AVERTISSEMENT! Avant d'utiliser le produit, s'assurer qu'il soit complètement ouvert et bloqué correctement.**

## REPOSE-PIEDS

fig. 6 Il est possible de régler le repose-pieds (E) dans 3 positions; agir en même temps sur les deux boutons (J) et l'accompagner dans la position souhaitée.

fig. 7 Pour rehausser le repose-pieds (E), il suffit de le tirer vers le haut. Il se bloquera automatiquement.

## PLATEAU

fig. 8 Pour fixer le plateau (A), le placer au niveau des accoudoirs sur la chaise haute et, en intervenant sur le levier (H) placé sous le plateau même, le pousser dans la position souhaitée.

**AVERTISSEMENT! Vérifiez toujours que le plateau soit correctement accroché avant son emploi.**

Après avoir accroché le plateau (A), il est possible de régler sa distance depuis la chaise haute, de façon à pouvoir introduire plus facilement l'enfant.

fig. 9 Intervenir sur le levier (H) pour placer le plateau dans la position souhaitée.

fig. 10 Le plateau est muni d'un couvre-plateau (B) facilement amovible pour pouvoir être lavé même dans la lave-vaisselle.

fig. 11 Le plateau (A), en cas de besoin, peut être facilement remplacé en l'accrochant aux emplacements (K) placés sur les pieds postérieurs de la chaise haute.

## INCLINAISON SIEGE

L'assise de la chaise haute peut s'incliner en 3 différentes positions.

fig. 12 Prenez la poignée (L) et inclinez l'assise dans la position désirée.

## REGLAGE HAUTEUR

La chaise haute est équipée de 4 différents réglages en hauteur.

fig. 13 Pour abaisser la chaise haute, se placer devant et en intervenant simultanément sur les deux leviers (M), l'accompagner dans la position souhaitée.

fig. 14 Pour soulever la chaise haute, il suffit de la tirer vers le haut: elle se mettra en place automatiquement.

## CEINTURE DE SECURITE

Vérifier que les ceintures soient introduites dans les œillets à l' hauteur des épaules ou immédiatement au dessus. Si la position n'est pas correcte, enlever les ceintures depuis le premier couple de œillets et les réintroduire dans le deuxième; utiliser toujours les œillets à la même hauteur.

fig. 15 S'assurer que la ceinture dorsale soit correctement introduite dans les extrémités de la ventrale.

fig. 16 Attacher les extrémités de la ceinture ventrale à la boucle centrale.

fig. 17 Toujours utiliser la sangle située à l'entrejambe combinée à la sangle ventrale en les réglant correctement.

**AVERTISSEMENT! Le non-respect de cette précaution peut causer des chutes ou des glissements de l'enfant et entraîner des risques de blessures.**

# INSTRUCTIONS

## FERMETURE

**fig. 18** Pour une fermeture correcte, régler la hauteur de la chaise haute dans la position la plus haute (n°1).

Pour fermer entièrement la chaise haute, l'assise peut être complètement rabattue vers l'avant.

**fig. 19** Tourner et appuyer et le bouton latéral droit (N) et appuyer simultanément seulement sur le bouton latéral gauche (O) en accompagnant l'assise vers l'avant.

**fig. 20** Se placer derrière la chaise haute et, en appuyant simultanément sur les boutons (G) à droite et à gauche, accompagner la fermeture jusqu'au clic de blocage final.

**AVERTISSEMENT! Ne réalisez jamais la manœuvre de fermeture lorsque l'enfant est dans la chaise haute!**

**fig. 21** Une fois fermé, la chaise haute tient debout toute seule.

## ENTRETIEN DU REVÊTEMENT

Pour un bon entretien, il est conseillé de retirer régulièrement le revêtement.

**fig. 22** Déboutonner tous les automatismes présents.

**fig. 23** Après avoir complètement incliné la chaise haute, enlever le revêtement latéral de l'accoudoir.

**fig. 24** Décrocher la ceinture lombaire des tubes dossier en prenant soin de l'enlever par la bague métallique (P).

**fig. 25** Après avoir passé les ceintures à travers toutes les fentes présentes, retirer complètement le revêtement.

Pour replacer le revêtement, suivre les instructions susdites dans le sens inverse.

**AVERTISSEMENT! S'assurer que le revêtement soit correctement remis en place avant l'emploi.**

# HINWEISE



VOR DEM GEBRAUCH  
DIE VORLIEGENDEN  
GEBRAUCHSANWEISUNGEN  
LESEN UND SIE SORGFÄLTIG  
ZUM ZUKÜNFTIGEN  
NACHSCHLAGEN AUFBEWAHREN. DIE  
NICHTBEACHTUNG DIESER HINWEISE  
KANN DIE SICHERHEIT IHRES KINDES  
GEFÄHRDEN.

SIE SIND FÜR DIE SICHERHEIT IHRES  
KINDES VERANTWORTLICH.

VORSICHT! DAS KIND NIE UNBEWACHT  
LASSEN: DAS KANN GEFÄHRLICH SEIN.  
BEIM GEBRAUCH DES PRODUKTES  
ÄUßERST SORGFÄLTIG VORGEHEN.

DAS PRODUKT ERST DANN VERWENDEN,  
WENN ALLE BAUTEILE VOM PRODUKT  
SELBST RICHTIGERWEISE BEFESTIGT UND  
EINGESTELLT SIND.

- Dieses Produkt ist für Kinder:
- die selbstständig sitzen bleiben können (ungefähr von 6 Monaten) bis 36 Monate.

## SICHERHEIT

- Schwere oder tödliche Verletzungen, die durch Stürze oder Ausrutschen verursacht werden, vermeiden.
- Das Kind muss immer mit den Sicherheitsgurten angeschnallt werden, wenn es sich im Hochstuhl befindet. Das Essbrett ist nicht zum Halten des Kindes im Hochstuhl bestimmt. Der Hochstuhl darf nur für Kinder verwendet werden, die selbstständig sitzen bleiben können.
- Das Produkt nicht verwenden, wenn es beschädigt ist oder Teile fehlen.
- Das Kind stets beaufsichtigen, wenn es sich im Hochstuhl befindet. Sollte es notwendig sein, das Zimmer zu verlassen,

das Kind mitnehmen.

• Es dem Kind nicht erlauben, sich auf den Hochstuhl oder das Essbrett zu stellen. Das Kind sollte stets sitzen bleiben.

• Dem Hochstuhl so positionieren, dass das Kind Fenster, Mauern, Decken und Zwischendecken nicht erreichen kann und sich nicht mit den Füßen abstoßen oder festklammern kann, was dem Hochstuhl aus dem Gleichgewicht bringen und umstürzen lassen kann.

• Um Unfälle zu vermeiden, das Kind während des Öffnens und Schließens des Sportwagens fern halten.

• Vor der Montage prüfen, dass das Produkt und seine Bauteile während des Transports nicht beschädigt wurden. Sollte dies der Fall sein, ist das Produkt nicht zu verwenden und für Kindern unzugänglich aufzubewahren.

• Um die Sicherheit Ihres Kindes zu sichern, vor dem Gebrauch des Produktes das Kunststoffverpackungsmaterial und alle Verpackungselemente entfernen und entsorgen und sie auf jeden Fall von Säuglingen und Kindern fernhalten.

• Das Produkt darf ausschließlich für die Kinder verwendet werden, für die es geplant wurde und außerdem immer nur von einem Kind gleichzeitig.

• Den Hochstuhl immer auf einer flachen und stabilen Fläche verwenden. Ihn nie in der Nähe von Treppen oder Stufen positionieren.

• Vermeiden die Finger in die Mechanismen einzuführen.

• Vor dem Gebrauch sich versichern, dass das Produkt vollkommen offen ist und dass alle Verschluss- und Sicherheitsvorrichtungen korrekt eingesetzt sind.

• Den Hochstuhl in der geschlossener Position nicht verwenden: solche Position dient ausschließlich zum Lagern des Hochstuhls in kleinen Räumen.

• Dieses Produkt ist nicht zum Joggen oder Eislaufen geeignet.

• Das Produkt und seine Bauteile regelmäßig kontrollieren, um etwaige Beschädigungs- und/oder Verschleißzeichen, aufgetrennte Nähte und Risse zu entdecken.

• Man soll die Gefahren kennen, welche durch die Anwesenheit von freien Flammen oder anderen Wärmequellen, wie Heizkörpern, Kaminen, elektrischen und Gasöfen, usw. entstehen: Das Produkt nie in der Nähe solcher Wärmequellen verlassen.

• Prüfen, das alle möglichen Gefahrenquellen (z.B. Kabel, elektrische Drähte, usw.) nicht in die Hände von Kindern geraten.

• Das Produkt nicht mit an Bord sitzendem Kind dort lassen,

# HINWEISE

wo Seile, Vorhänge oder andere Gegenstände vorhanden sind, welche vom Kind verwendet werden könnten, um zu klettern, oder welche die Erstickung oder Erdrosselung vom Kind selbst verursachen könnten.

• Wenn der Hochstuhl neben den Tisch positioniert wird, oder wenn man ihn einstellt, darauf achten, die Beine vom Kind nicht zu fangen.

## SICHERHEITSGURTE

- Das Kind immer mit dem Sicherheitsgurt anschnallen, sowohl in abgelenkter Position, als auch in gehobener und es niemals unbeaufsichtigt lassen.
- Sobald Ihr Kind allein sitzen kann, stets die Sicherheitsgurte benutzen.
- Den Leistungsgurt immer zusammen mit dem Bauchgurt verwenden.
- Um ernste Verletzungen beim Herausfallen oder –rutschen zu vermeiden, stets die Sicherheitsgurte richtigerweise anschnallen und regeln.

## HINWEISE ZUM GEBRAUCH

- Vor der Ausführung von Einstellungen des Sitzes und des Essbretts das Kind aus dem Hochstuhl nehmen.
- Den Hochstuhl nicht mit im Hochstuhl sitzendem Kind belegen.
- Keine Lasten oder Taschen an das Essbrett hängen: Sie könnten den Hochstuhl aus dem Gleichgewicht bringen.
- Anderen Kindern oder Tieren nicht erlauben, unbewacht in der Nähe des Produktes zu spielen oder auf dasselbe zu klettern.
- Die Montage-, Abbau- und Einstellungsvorgänge dürfen ausschließlich von Erwachsenen vorgenommen werden. Prüfen, dass die Leute, welche das Produkt verwenden (Babysitter, Großeltern, usw.), genau wissen, wie das Produkt richtigerweise zu verwenden ist.
- Das Produkt nie mit darin sitzendem Kind öffnen, schießen oder ausbauen.
- Auf jeden Fall besonders dabei achten, wenn solche Verfahren vorgenommen werden und das Kind in der Nähe ist.
- Wenn das Produkt nicht verwendet ist, es lagern und auf jeden Fall nicht in die Hände von Kindern gelangen lassen. Das Produkt darf nicht als ein Spielzeug verwendet werden! Das Kind nicht mit diesem Produkt spielen lassen.
- Im Falle von langer Sonneneinstrahlung das Produkt kühlen lassen, bevor es zu verwenden.
- Den Hochstuhl nicht ohne den Textilüberzug verwenden; dieser Überzug darf nicht durch einen Überzug ersetzt werden, der nicht vom Hersteller zugelassen wurde, weil er integrierender Bestandteil des Produktes ist.
- Vermeiden das Produkt durch Anwendung anderer Zubehörteile, als die durch L'Inglesina Baby zugelassenen, zu überladen: zusätzliches Gewicht oder eine übertriebene Beanspruchung vom Produkt können die Stabilität vom selben beeinträchtigen oder es zu viel beanspruchen und demzufolge kaputt machen.
- Die Klebezettel oder genähten Etiketten nicht entfernen. Dadurch könnte das Produkt regelungswidrig werden.

## GARANTIEBEDINGUNGEN

• Diese Garantiebedingungen entsprechen der europäischen Richtlinie 99/44/EG vom 25. Mai 1999 und der nachfolgenden Anpassungen und gelten für die Mitgliedstaaten der Europäischen Gemeinschaft. Weitere Garantiebedingungen für spezifische Länder sind ausdrücklich auf der Internetseite [www.inglesina.com](http://www.inglesina.com) im

Abschnitt Garantie und Kundendienst ausgeführt.

• Inglesina Baby S.p.A. garantiert, dass dieser Artikel unter Beachtung der aktuell in den Ländern der Europäischen Gemeinschaft und in den Ländern des Vertriebs geltenden Normen und Regeln für Produkte und für Qualität und Sicherheit geplant und hergestellt wurde.

• Inglesina Baby S.p.A. garantiert, dass dieses Produkt während und nach dem Produktionsprozess diversen Qualitätskontrollen unterzogen wurde. Inglesina Baby Spa garantiert, dass dieser Artikel zum Zeitpunkt des Erwerbs beim autorisierten Händler keine Montage- oder Herstellungsfehler aufwies.

• Sollten an diesem Produkt beim Erwerb oder während der normalen Verwendung entsprechend der Angaben in dieser Anleitung Materialfehler bzw. Herstellungsfehler festgestellt werden, erkennt Inglesina Baby S.p.A. die Gültigkeit der Garantiebedingungen für eine Dauer von 24 Monaten ab dem Kaufdatum an.

• Es ist eine Garantiedauer von 24 aufeinanderfolgenden Monaten vorgesehen, die für den ersten Eigentümer dieses Artikels gilt.

• Unter Garantie versteht sich der kostenlose Ersatz oder die Reparatur oder von Anfang an aufgrund von Herstellungsfehlern defekter Teile.

• Das Original des Kassenzettels vom Erwerb des Produktes sorgfältig aufbewahren; überprüfen, ob auf diesem das Kaufdatum gut lesbar ist.

• Diese Garantiebedingungen verfallen in den folgenden Fällen:

- Das Produkt wird für andere Zwecke benutzt, die nicht ausdrücklich in dieser Anleitung aufgeführt sind.
- Das Produkt wird nicht gemäß dieser Anleitung verwendet.
- Das Produkt wurde in einem nicht autorisierten Kundendienstzentrum repariert oder nicht von einem Vertragskundendienst.
- Die Struktur oder der Textilüberzug des Produktes wurde ohne ausdrückliche Genehmigung vom Hersteller verändert bzw. manipuliert. Etwaige Änderungen an den Produkten befreien L'Inglesina Baby S.p.A. von jeder Haftung.
- Der Defekt ist auf Fahrlässigkeit oder Nachlässigkeit bei der Verwendung zurückzuführen (z. B. heftige Stöße gegen die Teile der Konstruktion, Aussetzung aggressiver chemischer Substanzen, etc.).
- Das Produkt weist normale Verschleißzeichen auf (z. B. Räder, bewegliche Teile, Textilien), die auf eine lange und kontinuierliche tägliche Verwendung zurückzuführen sind.
- Das Produkt wird ohne Kassenzettel oder mit Kassenzettel mit schlecht lesbarem Kaufdatum für den Kundendienst an den Händler gesendet.
- Etwaige Schäden, welche vom Einsatz von Zubehörteilen verursacht sind, welche nicht von L'Inglesina Baby geliefert und/oder genehmigt sind, sind von den Bedingungen unserer Garantie ausgeschlossen.
- L'Inglesina Baby S.p.A. lehnt jegliche Verantwortung für Sach- oder Personenschäden ab, welche aus unsachgemäßem und/oder falschem Gebrauch des Produktes entstehen können.
- Nach Ablauf der Garantie garantiert das Unternehmen dennoch einen Kundendienst für seine Produkte innerhalb einer Frist von maximal vier (4) Jahren ab dem Datum ihrer Markteinführung, nach der die Möglichkeit eines Einsatzes von Fall zu Fall bewertet wird.
- L'Inglesina Baby S.p.A. behält sich vor, ihre Erzeugnisse zu verbessern und auf den neuesten Stand zu bringen und/oder Einzelteile technisch und ästhetisch ohne Benachrichtigung zu ändern.

# HINWEISE

## ERSATZTEILE / AFTERSALES-KUNDENDIENST

- Regelmäßig die Sicherheitsvorrichtungen prüfen und sich über die perfekte Funktionalität des Produktes im Laufe der Zeit versichern. Falls irgendwelche Probleme und/oder Anomalien auftauchen, das Produkt nicht benutzen. Sofort den bevollmächtigten Verkäufer oder den Kundenservice von Inglesina zu Rate ziehen.
- Keine Ersatz- oder Zubehörteile benutzen, welche nicht durch L'Inglesina Baby geliefert und/oder auf jeden Fall genehmigt sind.

## ANFORDERN DES KUNDENDIENSTES

- Wird die Hilfe des Kundendienstes benötigt, unverzüglich den Inglesina-Händler kontaktieren, bei dem das Produkt erworben wurde, wobei die "Serial Number" (Seriennummer) (ab der Kollektion 2012 vorhanden) des Produktes, auf das sich die Anfrage bezieht, bereitgehalten werden sollte.
- Es ist Aufgabe des Händlers, Inglesina zu kontaktieren, um von Fall zu Fall abzuwägen, was die geeignetste Vorgehensweise ist und schließlich die weiteren Hinweise zu geben.
- Der Kundendienst von Inglesina steht Ihnen jedenfalls für alle notwendigen Informationen zur Verfügung. Bitte füllen sie das entsprechende Formular auf der Internetseite aus: [www.inglesina.com](http://www.inglesina.com) - Abschnitt Garantie und Kundendienst.

## HINWEISE ZUR REINIGUNG UND WARTUNG DES PRODUKTES

- Dieses Produkt erfordert eine regelmäßige Wartung seitens des Anwenders.
- Mechanismen und bewegende Teile nie zuviel beanspruchen. Im Zweifelsfall, zuerst Bezug auf die Anweisungen nehmen.
- Das Produkt nicht lagern, wenn es noch nass ist, und es nicht in feuchten Umgebungen lassen, denn Schimmel auftreten könnte.
- Das Produkt in einem trockenen Ort aufbewahren.
- Das Produkt vor Witterung, Wasser, Regen oder Schnee schützen. Eine dauerhafte und lange Sonneneinstrahlung kann Farbveränderungen bei vielen Stoffen verursachen.

- Nach dem Gebrauch am Strand, das Produkt sorgfältig reinigen und trocknen, um Sand und Salz zu entfernen.
- Kunststoff- und Metallteile sind mit einem feuchten Tuch oder milden Reinigungsmittel zu reinigen - dabei Lösungsmittel, Ammoniak oder Benzin nicht verwenden.
- Nach dem Kontakt mit Wasser, Metallteile sorgfältig trocknen, um die Rostbildung zu vermeiden.
- Alle bewegenden Teile sauber halten und, falls notwendig, sie mit Leichtöl schmieren.
- Die Räder sauber halten - Staub und/oder Sand immer entfernen.

## HINWEISE ZUR REINIGUNG DES TEXTILÜBERZUGS

- Es wird empfohlen, den Bezug getrennt von anderen Artikeln zu reinigen.
- Gewebeteile mit einer weichen Kleidungsbürste auffrischen.
- Die auf den zweckmäßigen Etiketten angegebenen Anweisungen zur Reinigung des Textilüberzugs beachten.



Handwaschen



Nicht bleichen



Nicht maschinentrocknen



Nicht bügeln



Nicht chemisch reinigen

- Vor dem Gebrauch oder der Lagerung, den Textilüberzug vollkommen trocknen lassen.
- Um eine Schimmelbildung zu vermeiden, sollte das Produkt regelmäßig gelüftet werden. Insbesondere den Textilüberzug von der Konstruktion entfernen und den Boden mit einem trockenen Tuch abwischen.

# ANWEISUNGEN

## LISTE DER KOMPONENTEN

### Abb. 1

- A Essbrett
- B Essbrett deckel
- C Vordere Füße mit Rädern
- D Hintere Füße

## FÜßE

**Abb. 2** Zum Befestigen der Füße mit Rädern (C) diese an den Vorderbeinen anbringen und andrücken, bis der Metallstift (F) korrekt in seinen Sitz eintritt.

**Abb. 3** Dann den Eingriff für beide hinteren Füße (D) wiederholen.

## ÖFFNUNG

**Abb. 4** Hinter dem Hochstuhl stehend gleichzeitig die Knöpfe (G) rechts und links drücken und die Öffnung soweit begleiten, bis ein Klicken zu hören ist, das auf die endgültige Blockierung hinweist.

**Abb. 5** Dann die Rückenlehne anheben, bis ein Klicken zu hören ist, das auf die korrekte Einrastung hinweist.

**VORSICHT! Vor der Verwendung des Produktes sicherstellen, dass es ganz geöffnet ist und korrekt befestigt wurde.**

## FUSSBRETT

**Abb. 6** Die Fußstütze (E) kann 3-fach verstellt werden. Dazu die beiden Druckknöpfe (J) gleichzeitig betätigen und die Stütze in die gewünschte Position bringen.

**Abb. 7** Um das Fußbrett (E) wieder zu heben reicht es aus, dieses nach oben zu ziehen: es wird automatisch blockiert.

## ESSBRETT

**Abb. 8** Zur Befestigung das Essbrett (A) auf der Höhe der Armlehnen am Hochstuhl anbringen und mit dem Hebel (H) unter dem Essbrett dieses in die gewünschte Position bringen.

**VORSICHT! Vor dem Gebrauch immer prüfen, dass das Essbrett richtigerweise angekuppelt ist.**

Nach der Ankupplung vom Essbrett (A) ist es möglich, seinen Abstand vom Sitz derart einzustellen, dass das Kind einfacher auf den Hochstuhl gesetzt werden kann.

## ANWEISUNGEN

**Abb. 9** Mit dem Hebel (H) das Essbrett in die gewünschte Position bringen.

**Abb. 10** Das Essbrett ist mit einem Essbrett Deckel (B) versehen, das einfach abgenommen werden kann und sogar spülmaschinengeeignet ist.

**Abb. 11** Bei Bedarf kann das Essbrett (A) bequem entfernt werden, indem es in den Siten (K) an den hinteren Beinen des Hochstuhls befestigt wird.

### SITZNEIGUNG

Der Sitz vom Kinderhochstuhl kann sich zu 3 verschiedenen Positionen neigen.

**Abb. 12** Den Griff (L) ergreifen und den Sitz zu der gewünschten Position neigen.

### HÖHEEINSTELLUNG

Der Hochstuhl verfügt über 4 verschiedene Höheneinstellungen.

**Abb. 13** Zum Senken des Hochstuhls von vorn gleichzeitig die beiden Hebel (M) betätigen und den Hochstuhl in die gewünschte Position begleiten.

**Abb. 14** Zum Anheben des Hochstuhls diesen einfach nach oben ziehen: Er rastet automatisch in seinem Sitz ein.

### SICHERHEITSGURTE

Prüfen, dass die Gurte in den Ösen an der Schulterhöhe oder gerade darüber eingeführt sind. Wenn die Position nicht richtig ist, die Gurte aus dem ersten Ösenpaar abziehen und sie dann in das zweite Ösenpaar wieder einführen. Die Ösen immer an derselben Höhe anwenden.

**Abb. 15** Prüfen, dass der Rückengurt richtigerweise im Endstück des Bauchgurtes positioniert ist.

**Abb. 16** Die Enden des Bauchgurtes an die Mittelschnalle anknüpfeln.

**Abb. 17** Immer den Beintrenngurt zusammen mit dem Bauchgurt benutzen und sie richtig einstellen.

**VORSICHT! Die Missachtung dieser vorbeugenden Maßnahme kann das Fallen oder das Rutschen vom Kind und demzufolge seine Verletzung verursachen.**

### SCHLIEßEN

**Abb. 18** Zum korrekten Schließen die Höhe des Hochstuhls auf die oberste Position (1) einstellen.

Damit er vollständig geschlossen wird, kann der Sitz ganz nach vorn gekippt werden.

**Abb. 19** Den Knopf (N) auf der rechten Seite drehen und drücken; gleichzeitig den Knopf (O) auf der linken Seite nur drücken und den Sitz nach vorn begleiten.

**Abb. 20** Hinter dem Hochstuhl stehend gleichzeitig die Knöpfe (G) rechts und links drücken und die Schließen soweit begleiten, bis ein Klicken zu hören ist, das auf die endgültige Blockierung hinweist.

**VORSICHT! Den Kinderhochstuhl nie schließen, wenn das Kind gerade im Kinderhochstuhl sitzt!**

**Abb. 21** Nach dem Schließen bleibt der Hochstuhl von allein stehen.

### PFLGE DES ÜBERZUGS

Es empfiehlt sich, den Überzug für die korrekte Pflege regelmäßig zu entfernen.

**Abb. 22** Alle vorhandenen Druckknöpfe öffnen.

**Abb. 23** Nachdem der Hochstuhl vollständig gesenkt wurde, den seitlichen Überzug von der Armlehne abziehen.

**Abb. 24** Den Lendengurt von den Rohren der Rückenlehne lösen; dabei darauf achten, dass er durch den Metallring (P) gezogen wird.

**Abb. 25** Nachdem die Gurte durch alle vorhandenen Ösen gezogen wurden, den Überzug vollständig entfernen.

Zum Wiederanbringen des Überzugs die obigen Anweisungen in umgekehrter Reihenfolge ausführen.

**VORSICHT! Vor dem Gebrauch prüfen, dass der Überzug wieder korrekt positioniert wurde.**

## ADVERTENCIAS



LEA ESTAS INSTRUCCIONES ATENTAMENTE ANTES DEL EMPLEO Y CONSÉRVELAS PARA PODER CONSULTARLAS EN EL FUTURO. EL INCUMPLIMIENTO DE ESTAS INSTRUCCIONES PUEDE TENER CONSECUENCIAS GRAVES PARA LA SEGURIDAD DEL NIÑO.

USTED ES RESPONSABLE DE LA SEGURIDAD DEL NIÑO. ¡CUIDADO! NO DEJAR NUNCA AL NIÑO SIN VIGILAR: PUEDE SER PELIGROSO. EXTREME LAS PRECAUCIONES AL UTILIZAR EL PRODUCTO.

NO UTILIZAR EL PRODUCTO SI ALGUNO DE SUS COMPONENTES NO ESTÁ CORRECTAMENTE SUJETADO Y AJUSTADO.

- Este producto es adecuado para niños:
  - que se mantienen sentados autónomamente (indicativamente, de los 6 meses a los 36 meses).

### SEGURIDAD

- Evitar heridas graves o muerte por caídas o resbalones.
- El niño siempre debe estar asegurado con los cinturones de seguridad cuando está en la silla. La bandeja no ha sido diseñada para sostener al niño en la silla. Se recomienda usar la silla solo con niños que puedan permanecer sentados solos.
- No utilizar el producto si presenta roturas o faltan piezas.
- Vigilar siempre al niño cuando está sentado en la silla. Si debe abandonar el lugar, llévese consigo al niño.
- No permita al niño ponerse de pie sobre la silla o la bandeja. El niño debería estar sentado en todo momento.
- Colocar la silla de forma que el niño no pueda acceder a ventanas, paredes, techos y cielos falsos ni pueda, empujándose con los pies o agarrándose, desestabilizar la silla haciéndola caer.
- Para evitar accidentes, mantener alejado al bebé durante las operaciones de apertura y cierre de la silla.

# ADVERTENCIAS

- Comprobar antes del montaje que el producto y todos sus componentes no tengan eventuales daños debidos al transporte; en este caso, el producto no se debe utilizar y tiene que permanecer lejos del alcance de los niños.
- Para la seguridad del niño, antes de utilizar el producto hay que quitar y eliminar todos las bolsas de plástico y los elementos que forman parte del embalaje y mantenerlos lejos del alcance de bebés y niños.
- El producto debe utilizarse exclusivamente por el número de niños para el que ha sido diseñado y, de cualquier forma, por un solo niño a la vez.
- Utilizar siempre la silla en una superficie llana y estable; no colocarla nunca cerca de escaleras ni escalones.
- Evitar introducir los dedos en los mecanismos.
- Asegurarse de que todos los dispositivos de bloqueo o cierre están correctamente presionados antes del uso.
- No utilizar la silla en la posición cerrada: dicha posición sirve únicamente para guardar la silla en pequeños espacios.
- Este producto no es adecuado para correr ni patinar.
- Inspeccionar regularmente el producto y sus componentes para detectar eventuales señales de daño y/o desgaste, puntos descosidos y roturas.
- Hay que ser conciente de los peligros que suponen las llamas libres u otras fuentes de calor como radiadores, chimeneas, estufas eléctricas o de gas, etc.: no dejar nunca el producto cerca de estas fuentes de calor.
- Asegurarse de que todas las posibles fuentes de peligro (ejemplo: cables, hilos eléctricos, etc.) quedan fuera del alcance del niño.
- No dejar el producto con el niño dentro con cuerdas, cortinas u otras cosas cerca que el niño pudiera utilizar para preparar o pudieran ser causa de ahogamiento o estrangulamiento.
- Al acercar la silla a la mesa, o se ajusta, tener cuidado de no bloquear las piernas del niño.

## CINTURONES DE SEGURIDAD

- Sujetar al niño con los cinturones de seguridad en todo momento, ya sea en posición reclinada o incorporada, y manténgalo siempre vigilado.
- Utilizar siempre los cinturones de seguridad desde que el niño sea capaz de quedarse sentado autónomamente.
- Utilizar siempre el cinturón inguinal en combinación con el ventral.
- Para evitar graves daños debidos a caídas o deslizamientos, utilizar siempre los cinturones de seguridad correctamente enganchados y ajustados.

## CONSEJOS PARA EL EMPLEO

- Retirar al niño de la silla antes de efectuar regulaciones en el asiento o en la bandeja.
- Nunca desplazar la silla con el niño dentro.
- No colgar pesos o bolsas de la bandeja: podrían desequilibrar la silla.
- No permitir a otros niños o animales jugar sin vigilancia en las cercanías del producto ni subirse en él.
- Las operaciones de montaje y ajuste siempre deben efectuarse únicamente por adultos. Asegurarse de que quien utiliza el producto (niñera, abuelos, etc.) conoce el correcto funcionamiento del mismo.
- No abrir, cerrar ni desmontar el producto cuando el niño está dentro.
- Prestar especial atención al efectuar dichas operaciones cuando el niño está cerca.
- Cuando no se utiliza, el producto debe guardarse lejos del alcance de los niños. No se debe utilizar el producto como un juguete! No dejar que el niño juegue con él.

- En caso de exposición prolongada al sol, esperar que el producto se enfríe antes de utilizarlo.
- No utilizar la silla sin el revestimiento textil; este revestimiento no puede sustituirse por otro no aprobado por el fabricante ya que forma parte del producto en sí.
- No sobrecargar el producto con accesorios adicionales, con exclusión de aquellos aprobados por L'Inglesina Baby: peso o presión adicionales pueden causar la inestabilidad del producto, sometándolo a tensión excesiva y pudiendo romperlo.
- No quitar las etiquetas adhesivas o cosidas; podrían dejar el producto en condiciones no conformes con las normas.

## CONDICIONES DE LA GARANTÍA

- Las presentes condiciones de garantía están en conformidad con la Directiva Europea 99/44/CE del 25 de mayo de 1999 y posteriores actualizaciones y tienen validez en los países de la Comunidad Europea. En el sitio web [www.inglesina.com](http://www.inglesina.com), concretamente en la sección Garantía y Asistencia, se detallan otras condiciones de garantía para países concretos.
- L'Inglesina Baby S.p.A. garantiza que este artículo ha sido diseñado y fabricado en el respeto de las normas/reglamentos de producto y de calidad y seguridad generales actualmente en vigor en la Comunidad Europea y en los países de comercialización.
- L'Inglesina Baby S.p.A. garantiza que durante y tras la conclusión del proceso de fabricación, este producto ha sido sometido a varios controles de calidad. Inglesina Baby Spa garantiza que este artículo en el momento de su compra en los comercios autorizados no presentaba defectos de montaje o fabricación.
- Si el producto presentase defectos en los materiales y/o de fabricación detectados en el momento de la compra o durante un uso normal, según cuanto se describe en las presentes instrucciones, L'Inglesina Baby S.p.A. reconocerá la validez de las condiciones de garantía durante un periodo de 24 meses desde la fecha de la compra.
- El periodo de garantía previsto es de 24 meses consecutivos y tiene validez para el primer propietario del artículo.
- Por garantía se entiende la sustitución o reparación gratuita de las partes que sean defectuosas en origen debido a defectos de fabricación.
- Conservar la factura original y comprobar en el momento de la compra que en la misma aparezca, de forma legible, la fecha de la adquisición.
- Las condiciones de garantía se extinguirán en caso de que:
  - el producto se utilice para otros fines no indicados expresamente en las presentes instrucciones.
  - el producto se utilice incumpliendo las presentes instrucciones.
  - el producto haya sido reparado en centros de asistencia no autorizados ni concertados.
  - el producto haya sido sometido a modificaciones y/o manipulaciones, ya sea en la estructura ya en el tejido, no autorizadas expresamente por el fabricante. Las eventuales modificaciones aportadas a los productos exoneran a L'Inglesina Baby S.p.A. de cualquier responsabilidad.
  - el defecto se deba a la negligencia o el descuido en el uso (por ejemplo, golpes violentos en las partes estructurales, exposición a sustancias químicas agresivas, etc.).
  - el producto presente un desgaste normal (por ejemplo, ruedas, partes móviles, tejidos) derivado de un uso diario prolongado y continuado previsto.
  - el producto sea enviado al vendedor para su asistencia, sin la factura original de compra o cuando en la factura

# ADVERTENCIAS

no se lea claramente la fecha de compra.

- Eventuales daños causados por el empleo de accesorios no suministrados y/o no aprobados por L'Inglesina Baby, no están cubiertos por las condiciones de nuestra garantía.
- L'Inglesina Baby S.p.A. declina toda responsabilidad por daños a cosas o personas derivados de un uso impropio y/o incorrecto del medio.
- Una vez caducado el periodo de garantía, la Empresa garantiza igualmente la asistencia de sus productos dentro de un plazo máximo de cuatro (4) años desde la fecha de introducción en el mercado de los mismos, transcurrido el cual se valorará caso por caso la posibilidad de intervención.
- L'Inglesina Baby S.p.A., con el fin de mejorar sus productos, se reserva el derecho de actualizar y/o modificar el producto aportando detalles técnicos o estéticos sin previo aviso.

## RECAMBIOS / ASISTENCIA POSVENTA

- Inspeccionar regularmente los dispositivos de seguridad para asegurarse de la perfecta funcionalidad del producto en el tiempo. No utilizar el producto si se detectan problemas y/o anomalías de cualquier tipo. Contactar inmediatamente con el Vendedor Autorizado o con el Servicio de Asistencia al Cliente Inglesina.
- No utilizar repuestos ni accesorios que no hayan sido suministrados y/o no estén aprobados por L'Inglesina Baby.

## NECESIDAD DE ASISTENCIA

- En caso de necesitar asistencia para el producto, póngase en contacto inmediatamente con el Vendedor de Inglesina al que ha comprado el producto, asegurándose de que dispone del "Número de Serie" relativo al producto objeto de la solicitud (el "Número de Serie" está disponible en la Colección 2010).
- El Vendedor deberá ponerse en contacto con Inglesina para determinar la modalidad de intervención más idónea caso por caso y, finalmente, proporcionar la indicación adecuada.
- El Servicio de Asistencia Inglesina siempre está disponible para facilitar toda la información necesaria, a través de una solicitud escrita que deberá rellenarse utilizando un formulario específico que encontrará en el sitio web: [www.inglesina.com](http://www.inglesina.com) – sección Garantía y Asistencia.

## CONSEJOS PARA LA LIMPIEZA Y EL MANTENIMIENTO DEL PRODUCTO

- Este producto exige un mantenimiento por parte del

usuario.

- No forzar nunca los mecanismos o las partes en movimiento; en caso de duda, consultar antes las instrucciones.
- No guardar el producto si todavía está mojado ni dejarlo en ambientes húmedos porque se podrían formar hongos.
- Guardar el producto en un lugar seco.
- Proteger el producto contra agentes atmosféricos, agua, lluvia, nieve; además, la exposición continua y prolongada al sol podría causar cambios de color en muchos materiales.
- Después de un eventual empleo en la playa, limpiar y secar cuidadosamente el producto para quitar la arena y la sal.
- Limpiar las partes de plástico y metal con un paño húmedo o con un detergente ligero; no utilizar disolventes, amoníaco ni gasolina.
- Secar cuidadosamente las partes de metal después de un eventual contacto con agua, para evitar la formación de herrumbre.
- Mantener limpias todas las partes en movimiento y, si es necesario, lubricar con un aceite ligero.
- Mantener limpias las ruedas de polvo y/o arena.

## CONSEJOS PARA LA LIMPIEZA DEL REVESTIMIENTO TEXTIL

- Se aconseja lavar el revestimiento textil separado de otros artículos.
- Limpiar periódicamente las partes de tela con un cepillo suave para prendas de vestir.
- Respetar las normas para el lavado del revestimiento textil, indicadas en las etiquetas adecuadas.



Lavar a mano con agua fría



No utilizar lejía



No secar a máquina



No planchar



No lavar en seco

- Secar perfectamente el revestimiento textil antes de utilizarlo o guardarlo.
- Para prevenir la formación de moho, se aconseja airear periódicamente el producto. En particular, separar el revestimiento textil de la estructura y pasar un paño seco por el fondo.

# INSTRUCCIONES

## LISTA DE LOS COMPONENTES

fig. 1

- A Bandeja
- B Cubre-bandeja
- C Pies delanteros con ruedas
- D Pies traseros

## PIES

fig. 2 Para enganchar los pies con ruedas (C), colóquelos a la altura de las patas delanteras y empuje para que el pasador metálico (F) entre correctamente en el asiento.

fig. 3 Repita la operación para ambos pies traseros (D).

## APERTURA

fig. 4 Posicionarse detrás de la silla y, presionando al mismo tiempo los botones (G) a la derecha y a la izquierda, acompañar la apertura hasta sentir el chasquido del bloqueo final.

fig. 5 Entonces levantar el respaldo acompañándolo hasta escuchar el chasquido que indica que se ha enganchado correctamente.

**¡ATENCIÓN! Antes de usar el producto asegurarse de que esté completamente abierto y bloqueado correctamente.**

## PLATAFORMA REPOSAPIES

fig. 6 Se puede regular la plataforma (E) en 3 posiciones;



## INSTRUCCIONES

actuar al mismo tiempo en los dos botones (J) y acompañarla hasta la posición deseada.

**fig. 7** Para levantar el respaspiés (E), es suficiente con tirarlo hacia arriba: se bloqueará automáticamente.

### BANDEJA

**fig. 8** Para enganchar la bandeja (A) posicionarla a la altura de los brazos de la silla y mediante la palanca (H), colocada debajo de la bandeja, empujarla en la posición deseada.

**¡CUIDADO! Comprobar siempre que la bandeja está correctamente enganchada antes de su uso.**

Después de haber enganchado la bandeja (A), es posible ajustar su distancia hasta el asiento, de manera que se pueda introducir más fácilmente el niño.

**fig. 9** Accionar la palanca (H) para colocar la bandeja en la posición deseada.

**fig. 10** La bandeja está equipada con un cubre-bandeja (B) fácilmente desmontable para poder lavarlo también en el lavavajillas.

**fig. 11** En caso de necesidad, la bandeja (A) se puede volver a colocar cómodamente enganchándola a los alojamientos (K) colocados en las patas posteriores de la silla.

### RECLINACIÓN DE LA SILLA

El asiento de la silla se puede reclinar en 3 posiciones diferentes.

**fig. 12** Coger la palanca (L) y reclinar el asiento hasta la posición deseada.

### AJUSTE DE LA ALTURA

La altura de la silla puede regularse en 4 posiciones diferentes.

**fig. 13** Para bajar la silla, posicionarse delante de esta y moviendo al mismo tiempo las palancas (M), acompañarla hasta la posición deseada.

**fig. 14** Para levantar la silla es suficiente tirarla hacia arriba: se colocará en el lugar automáticamente.

### CINTURONES DE SEGURIDAD

Verificar que los cinturones estén introducidos en los ojales al nivel de los hombros o justo arriba. Si la posición no es correcta, quitar los cinturones del primer par de ojales y reintroducirlos en el segundo; utilizar siempre los ojales al mismo nivel.

**fig. 15** Asegurarse de que el cinturón dorsal esté introducido correctamente en las extremidades del ventral.

**fig. 16** Enganchar las extremidades del cinturón ventral a la hebilla central.

**fig. 17** Utilizar siempre el cinturón de la entrepierna en combinación con el ventral, ajustándolos de manera correcta.

**¡CUIDADO! El incumplimiento de esta precaución puede causar caídas o deslizamientos del niño con riesgo de heridas.**

### CIERRE

**fig. 18** Para un cierre correcto, regular la altura de la silla en la posición más alta (nº 1).

Para cerrarla completamente, la silla se puede plegar del todo hacia adelante.

**fig. 19** Girar y presionar el botón lateral derecho (N) y al mismo tiempo presionar solo el botón lateral izquierdo (O) acompañando la silla hacia adelante.

**fig. 20** Posicionarse detrás de la silla y, presionando al mismo tiempo los botones (G) a la derecha y a la izquierda, acompañar el cierre hasta sentir el chasquido del bloqueo final.

**¡CUIDADO! No efectuar nunca la maniobra de cierre con el niño en la silla.**

**fig. 21** Una vez cerrada, la silla permanece en pie sola.

### MANTENIMIENTO DEL REVESTIMIENTO

Se aconseja quitar periódicamente el revestimiento para su correcto mantenimiento.

**fig. 22** Desabotonar todos los automáticos presentes.

**fig. 23** Tras haber reclinado completamente la trona, quite el revestimiento lateral del brazo.

**fig. 24** Desenganchar el cinturón lumbar de los tubos del respaldo asegurándose de sacarlo del anillo metálico (P).

**fig. 25** Una vez pasados los cinturones a través de todas las ranuras presentes, extraer completamente el revestimiento. Para volver a posicionar el revestimiento, seguir dichas instrucciones en sentido inverso.

**¡ATENCIÓN! Asegurarse de volver a posicionar correctamente el revestimiento antes del uso.**

## ПРЕДУПРЕЖДЕНИЯ



ДО НАЧАЛА ИСПОЛЬЗОВАНИЯ ИЗДЕЛИЯ ВНИМАТЕЛЬНО ОЗНАКОМЬТЕСЬ С ИНСТРУКЦИЕЙ. БЕРЕЖНО ХРАНИТЕ ЕЁ ДЛЯ БУДУЩИХ КОНСУЛЬТАЦИЙ. ЕСЛИ ВЫ ПРОИГНОРИРУЕТЕ ЭТИ ИНСТРУКЦИИ, ПОД УГРОЗОЙ МОЖЕТ ОКАЗАТЬСЯ БЕЗОПАСНОСТЬ ВАШЕГО РЕБЁНКА. ОБЕСПЕЧЕНИЕ БЕЗОПАСНОСТИ МАЛЫША - ВАША ОТВЕТСТВЕННОСТЬ. ВНИМАНИЕ! НИКОГДА НЕ ОСТАВЛЯЙТЕ МАЛЫША БЕЗ ПРИСМОТРА, ТАК КАК

ЭТО МОЖЕТ БЫТЬ ОПАСНО. БУДЬТЕ ПРЕДЕЛЬНО ВНИМАТЕЛЬНЫ ПРИ ИСПОЛЬЗОВАНИИ ИЗДЕЛИЯ. ПЕРЕД ИСПОЛЬЗОВАНИЕМ ИЗДЕЛИЯ, ПРАВИЛЬНО ЗАКРЕПИТЕ И ОТРЕГУЛИРУЙТЕ ВСЕ КОМПОНЕНТЫ.

- Это изделие подходит для детей:
  - которые могут сидеть самостоятельно (ориентировочно с 6 месяцев) и до 36 месяцев.

### БЕЗОПАСНОСТЬ

• Предупреждайте получение тяжёлых травм или смертельного исхода по причине падения или выскальзывания из изделия.

# ПРЕДУПРЕЖДЕНИЯ

- Ребёнок должен быть всегда надёжно пристёгнут ремнями безопасности, когда находится в стульчике. Стульчик не предназначен для того, чтобы удерживать ребёнка на высоком детском стуле. Настоятельно рекомендуем пользоваться высоким детским стулом только в том случае, когда ребёнок способен самостоятельно сидеть.
- Не используйте изделие, если на нём присутствуют явные следы поломок или не хватает каких-то деталей.
- Держите ребёнка под присмотром всё время, когда он находится на высоком стуле. При необходимости выйти из комнаты, возьмите ребёнка с собой.
- Не разрешайте малышу вставать на ноги, находясь на высоком стуле или же становиться на столик. Ребёнок должен всегда сидеть.
- Размещайте высокий детский стул так, чтобы ребёнок не мог достать до окон, стен, потолков и навесных потолков, чтобы потом, оттолкнувшись ногами или зацепившись за что-нибудь, не упасть, нарушив равновесие стула.
- Чтобы предотвратить несчастные случаи, открывайте и закрывайте изделие, когда ребенок находится вдали от вас.
- Перед тем как монтировать изделие, проверьте, что ни один из его компонентов не был поврежден во время транспортировки. В противном случае, изделие не подлежит эксплуатации, и его нужно убрать в недоступное для детей место.
- Ради безопасности вашего ребёнка снимите и удалите все полиэтиленовые мешки и другие элементы упаковки или же уберите их в недоступное для детей место. Только после этого можно начать пользоваться изделием.
- Изделие должно использоваться исключительно для такого количества детей, для которого оно было разработано и, в любом случае, с одним малышом за раз.
- Необходимо всегда устанавливать стул на стабильной и плоской поверхности; запрещается ставить детский стул около лестницы или ступенек.
- Не засовывайте пальцы ни в какие механизмы изделия.
- К использованию изделия приступайте только после того, как оно было полностью открыто, а все блокирующие и предохранительные приспособления правильно установлены.
- Не использовать стул в сложном положении: эта позиция необходима только для размещения высокого детского стула в малых пространствах.
- Это изделие не предназначено для бега или катания на коньках.
- Периодически контролируйте стул и его компоненты на отсутствие следов повреждений и износа, распоротых швов и разрывов.
- Не забывайте о том, что открытое пламя и другие источники тепла как, например, радиаторы, камины, электрические и газовые печи, представляют собой источник опасности. Не оставляйте изделие рядом с ними.
- Убедитесь в том, что возможные источники опасности (кабели, электрические провода и т.п.) находятся вне досягаемости ребёнка.
- Не оставляйте малыша без присмотра на высоком стульчике, если поблизости находятся верёвки, шнуры, шторы и тому подобное. Ребёнок может дотянуться до них и запутаться, что может стать причиной удушья.
- При приближении высокого стула к столу или при его регулировании необходимо обратить особое внимание, чтобы не застряли ножки ребенка.

## РЕМНИ БЕЗОПАСНОСТИ

- Надёжно пристёгивайте каждый раз ребёнка ремнями

безопасности, как в наклонном, так и в поднятном положении, и никогда не оставляйте его без присмотра.

- Пристегивание ребёнка ремнями безопасности становится обязательным, как только он научится сидеть самостоятельно.
- Всегда используйте поясной ремень вместе с ремнём по центру.
- Всегда правильно фиксируйте и регулируйте ремни безопасности, чтобы малыш не мог соскользнуть или упасть с изделия.

## РЕКОМЕНДАЦИИ ПО ИСПОЛЬЗОВАНИЮ

- Вынуть малыша из высокого стула перед тем, как выполнять регулировку сиденья и столика.
- Не передавливать стул сидящим в нем ребенком.
- Не навешивать на столик сумки или другой вес: это может нарушить балансировку стула.
- Не позволяйте другим детям или животным играть без присмотра около изделия или взбираться на него.
- Только взрослые могут выполнять операции по монтажу, демонтажу или регулировке. Убедитесь в том, что все те, кто пользуется изделием (няньки, бабушки, дедушки и т. д.), знают, как правильно с ним обращаться.
- Не раскладывайте, не складывайте и не демонтируйте изделие, если в нём находится малыш.
- Тем не менее, будьте предельно внимательны, если при выполнении этих действий ребёнок находится рядом с вами.
- Если вы не используете изделие, сложите его и поставьте в недоступное для детей место. Это изделие не игрушка! Не разрешать ребенку играть с этим изделием.
- Перед тем как использовать изделие, длительное время находящееся на солнце, подождите, пока его поверхность не охладится.
- Не используйте высокий детский стул без его тканевой обшивки; эта обшивка не может быть заменена на другую, которая не была одобрена изготовителем, поскольку обшивка является неотъемлемой частью изделия.
- Устанавливайте на изделие только те аксессуары, которые были одобрены фирмой L'Inglesina Baby. Дополнительная нагрузка и давление на изделие могут нарушить его стабильность и со временем привести к поломке.
- Все этикетки должны оставаться на изделии. Если вы уберёте их, то изделие перестанет соответствовать требованиям нормативов.

## ГАРАНТИЙНЫЕ УСЛОВИЯ

- Настоящие условия гарантии отвечают требованиям европейской Директиве 99/44/ЕС от 25 мая 1999 года, с последующими поправками, и действительны для стран-членов Европейского Сообщества. Другие условия гарантии для конкретных Стран подробно изложены на сайте: [www.inglesina.com](http://www.inglesina.com) в разделе Гарантия и Техническая поддержка.
- Компания Inglesina Baby S.p.A. Гарантирует, что данное изделие было разработано и изготовлено в соответствии со стандартами/общими правилами производства, качества и техники безопасности, действующими в настоящее время в ЕС и в странах, где изделие находится в продаже.
- Компания Inglesina Baby S.p.A. гарантирует, что во время производственного процесса, и по окончании его, данное изделие прошло различные проверки качества. Inglesina Baby Spa гарантирует также, что на момент приобретения у Авторизованного Дилера данное изделие не имело производственных и сборочных дефектов.

# ПРЕДУПРЕЖДЕНИЯ

- В том случае, если изделие имеет производственные дефекты и/или дефекты материалов, из которого оно изготовлено, выявленные в момент покупки или при нормальном использовании, то в соответствии с описанным в данных инструкциях, компания Inglesina Baby S.p.A. признаёт действие гарантийных условий сроком 24 месяцев с даты покупки.
- Предусмотрена гарантия непрерывным сроком 24 месяца, которая действительна для первого покупателя данного изделия.
- Под гарантией подразумевается бесплатный ремонт или замена частей, выявленных с производственным дефектом.
- Сохраняйте оригинальный чек, выданный в момент покупки изделия, проверив, что на нём чётко видна дата покупки.
- Настоящие гарантийные условия теряют силу в том случае, если:
  - изделие использовалось не по назначению, даже если это чётко не указано в данных инструкциях.
  - изделие использовалось не в соответствии с тем, что указано в настоящих инструкциях.
  - изделие было отремонтировано в неавторизованном и не уполномоченном центре сервисного обслуживания.
  - в изделие были внесены изменения и/или переделки, что касается как структуры, так и текстильной части, на что не было получено явного согласия от изготовителя. Внесение изменений в изделие без согласия компании, снимают всякую ответственность с Inglesina Baby S.p.A..
  - дефект возник из-за халатности или небрежности при использовании (напр., сильные удары структурной части, воздействие агрессивных химических веществ и т.п.).
  - изделие имеет нормальный износ (напр., колёса, съёмных частей, ткани) по причине предусмотренного ежедневного длительного и непрерывного использования.
  - изделие было отправлено продавцу для ремонта без оригинального товарного чека, или на нём чётко не видна дата покупки.
- Гарантия не распространяется на повреждения, вызванные использованием изделий и аксессуаров, других производителей или не одобренных фирмой Inglesina Baby.
- L'Inglesina Baby S.p.A. снимает с себя всякую ответственность за вред и ущерб, нанесённый людям и предметам по причине неправильного использования изделия или его применения не по назначению.
- По истечению гарантийного срока, Компания гарантирует, в любом случае, сервисное обслуживание своих изделий в течение максимум четырёх (4) лет с даты выпуска их в продажу, по истечению которых возможность проведения ремонта будет рассматриваться для каждого отдельного случая.
- L'Inglesina Baby S.p.A. оставляет за собой право вносить изменения в любой компонент и/или обновлять его с технической или эстетической точки зрения, для того чтобы улучшить качество и характеристики своей продукции, без предварительного уведомления клиентов.

## ЗАПЧАСТИ / ПОСЛЕПРОДАЖНОЕ ОБСЛУЖИВАНИЕ

- Регулярно контролируйте предохранительные устройства изделия. Это будет гарантировать их функциональность на длительный срок. Не используйте изделие в том случае, если обнаружите на нём проблемы

и/или аномалии любого происхождения. Своевременно обращайтесь за помощью в авторизованные магазины или в сервисные центры клиентов Inglesina.

- Не используйте запасные части и аксессуары, если они не одобрены фирмой Inglesina Baby или поставляются другими производителями.

## ЧТО ДЕЛАТЬ ПРИ НЕОБХОДИМОСТИ СЕРВИСНОГО ОБСЛУЖИВАНИЯ

- При необходимости сервисного обслуживания для изделия, связаться, не откладывая, с Продавцом продукции Inglesina, у которого изделие было куплено, сообщив "Паспортный номер" изделия, на которое подаётся заявка ("Паспортный номер" доступен, начиная с Коллекции 2010 года).
- В обязанности Продавца входит связаться с компанией Inglesina для оценки наиболее правильного способа выполнения ремонта для каждого случая, а затем предоставить последующие указания.
- Служба Технической поддержки компании Inglesina, в любом случае, находится в вашем полном распоряжении для предоставления всей необходимой информации, с заполнением письменного запроса на специальном бланке, который находится на сайте: [www.inglesina.com](http://www.inglesina.com) - раздел Гарантия и Техническая поддержка.

## РЕКОМЕНДАЦИИ ПО УХОДУ И ОБСЛУЖИВАНИЮ ИЗДЕЛИЯ

- Пользователь должен регулярно обслуживать изделие.
- Никогда сильно не надавливайте на механизмы или подвижные части изделия. При возникновении малейших сомнений обращайтесь к соответствующей инструкции.
- Складывайте изделие только после того, как оно полностью просохло. Если вы оставите изделие во влажном помещении, то на нём может образоваться плесень.
- Храните изделие в сухом помещении.
- Укройте изделие от атмосферных факторов, воды, дождя и снега. Постоянное или продолжительное нахождение изделия под воздействием солнечных лучей может изменить цвет его некоторых материалов.
- Если вы брали с собой стул на пляж, то по возвращении домой необходимо очистить шасси от песка и соли, а затем тщательно просушить его.
- Протрите влажной ветошью пластмассовые и металлические детали изделия. Можно использовать нейтральное моющее средство, но ни в коем случае не растворители, аммиак или бензин.
- Если на металлических части попала вода, насухо вытрите их, чтобы предотвратить образование ржавчины.
- Поддерживайте подвижные части в чистом состоянии, а в случае необходимости смажьте их маслом.
- На колёсах не должно оставаться ни пыли ни песка.

## РЕКОМЕНДАЦИИ ПО УХОДУ ЗА ТЕКСТИЛЬНЫМ МАТЕРИАЛОМ

- Рекомендуется стирать съёмную обшивку отдельно от других вещей.
- Периодически очищайте части из текстильного материала мягкой щёткой для одежды.
- При стирке текстильной обшивки соблюдайте правила, указанные на специальных этикетках.

# ПРЕДУПРЕЖДЕНИЯ



Стирайте вручную в холодной воде



Не применяйте отбеливателей



Не отжимайте в центрифуге



Не утюжьте



Не сдавайте в химчистку

- Перед тем как использовать или сложить обшивку, подождите пока она полностью не высохнет.
- Во избежание возможного образования плесени, рекомендуется периодически проветривать изделие. В частности, отделить тканевую обшивку от структуры и протереть дно сухой тканью.

# ИНСТРУКЦИИ

## СПИСОК КОМПОНЕНТОВ

### рис. 1

- A** Столик
- B** Покрытие
- C** Передние опоры ножки с колёсами
- D** Задние опоры ножки

## ОПОРЫ НОЖКИ

**рис. 2** Чтобы закрепить на ножки опоры с колёсами (C), поместите их на передние ножки и надавите на них так, чтобы металлический штырь (F) правильно вошёл в гнездо.

**рис. 3** Затем повторите эту же операцию с обеими задними ножками (D).

## РАЗЛОЖЕНИЕ

**рис. 4** Встаньте позади высокого детского стула и, нажав одновременно на кнопки (G) справа и слева, разложите его, пока не послышится характерный Щелчок окончательной блокировки.

**рис. 5** Теперь приподнимите спинку до тех пор, пока не послышится Щелчок, указывающий на правильность её закрепления.

**ВНИМАНИЕ!** Перед тем, как использовать изделие, проверьте, что оно было полностью разложено и правильно заблокировано.

## ПОДСТАВКА ДЛЯ НОГ

**рис. 6** Предусмотрено три возможных положения подножки (E); для смещения подножки в нужное положение следует одновременно нажать на обе кнопки (J) и сдвинуть подножку.

**рис. 7** Чтобы поднять подножку (E), достаточно потянуть её вверх: она сама автоматически заблокируется.

## СТОЛИК

**рис. 8** Для того чтобы прикрепить столик (A), поместите его напротив подлокотников высокого детского стула и, надавив на рычаг (H), расположенный под самим столиком, вставьте его, подталкивая до принятия им нужного положения.

**ВНИМАНИЕ!** Необходимо всегда проверять правильное сцепление столика до начала использования детского стула.

После сцепления столика (A) можно отрегулировать его расстояние от сиденья, чтобы удобно усадить ребенка.

**рис. 9** Отрегулировать столик в нужном положении при помощи рычага (H).

**рис. 10** Столик оснащен покрытием (B), которое легко снимается и может быть постирано в стиральной машине.

**рис. 11** При необходимости, столик (A) можно удобно хранить, вставив его в гнезда (K), которые находятся на задних ножках высокого детского стула.

## НАКЛОН ВЫСОКОГО ДЕТСКОГО СТУЛА

Сиденье стула можно наклонить в 3 разные позиции.

**рис. 12** Взяться за ручку (L) и наклонить сиденье в нужную позицию.

## РЕГУЛИРОВАНИЕ ВЫСОТЫ

Высокий детский стул оснащён 4 различными регулировками по высоте.

**рис. 13** Чтобы опустить детский стул, встаньте перед ним и, надавив одновременно на оба рычага (M), переведите, придерживая, в нужное положение.

**рис. 14** Чтобы поднять детский стул, достаточно потянуть его вверх: он самостоятельно автоматически войдёт в гнездо.

## РЕМНИ БЕЗОПАСНОСТИ

Проверьте, чтобы ремни были продеты в петли на высоте плеч или чуть выше плеч. Если положение ремней неправильное, выньте ремни из одной пары петель и проденьте их в другую пару петель, расположенных на одном уровне.

**рис. 15** Убедитесь в том, что плечевой ремень правильно вставлен в концы поясного ремня.

**рис. 16** Зафиксируйте концы поясного ремня в центральной застёжке.

**рис. 17** Всегда используйте ремень, проходящий между ножек, вместе с поясным. Правильно регулируйте оба ремня.

**ВНИМАНИЕ!** Если это условие не выполняется, малыш может выпасть или соскользнуть с автокресла и пораниться.

## СКЛАДЫВАНИЕ

**рис. 18** Чтобы правильно выполнить складывание, отрегулируйте высокий детский стул по высоте, переведите его в самое высокое положение (№ 1).

После того, как стул полностью сложен, сиденье можно откинуть полностью вперёд.

**рис. 19** Поверните и нажмите правую боковую кнопку (N), одновременно просто нажмите левую боковую кнопку (O) и откиньте, поддерживая, сиденье вперёд.

**рис. 20** Встаньте позади высокого детского стула и, нажав одновременно на кнопки (G) справа и слева, складывание его, пока не послышится характерный Щелчок окончательной блокировки.

**ВНИМАНИЕ!** Запрещается выполнять операцию

# ИНСТРУКЦИИ

**складывания, если ребенок находится на стуле!**  
**рис. 21** В сложенном состоянии детский стул будет стоять самостоятельно вертикально на ножках.

## УХОД ЗА ОБШИВКОЙ

Рекомендуется регулярно снимать обшивку и правильно ухаживать за ней.

**рис. 22** Отстегните все имеющиеся кнопки.

**рис. 23** После того, как высокий стульчик полностью сложен, можно снять боковую обшивку с ручки.

**рис. 24** Отстегните поясничный ремень от трубок спинки, осторожно вынув его из металлического кольца (P).

**рис. 25** Вынув ремни из всех имеющихся прорезей, снимите полностью обшивку.

Чтобы установить на место обшивку, выполните вышеперечисленные инструкции в обратном порядке.

**ВНИМАНИЕ! Перед тем как использовать изделие, убедитесь в том, что обшивка правильно закреплена на нем.**

# OSTRZEŻENIA



**PRZED UŻYCIEM PRZECZYTAĆ UWAŻNIE NINIEJSZE INSTRUKCJE I ZACHOWAĆ JE NA PRZYSZŁOŚĆ. NIE PRZESTRZEGANIE NINIEJSZYCH INSTRUKCJI MOŻE OBNIŻYĆ BEZPIECZEŃSTWA DZIECKA. JESTEŚCIE ODPOWIEDZIALNI ZA BEZPIECZEŃSTWO WASZEGO DZIECKA. UWAGA! NIGDY NIE ZOSTAWIAĆ DZIECKA BEZ OPIEKI: MOŻE TO BYĆ NIEBEZPIECZNE. ZWRACAĆ MAKSYMALNĄ UWAGĘ, GDY UŻYWA SIĘ PRODUKT. NIE UŻYWAĆ PRODUKTU, JEŻELI WSZYSTKIE JEGO KOMPONENTY NIE SĄ POPRAWNIE ZAMOCOWANE I WYREGULOWANE.**

- Ten produkt nadaje się dla dzieci:
- które mogą siedzieć samodzielnie (około od 6 miesięcy) do 36 miesięcy.

## BEZPIECZEŃSTWO

- Unikać poważnych obrażeń lub śmierci wskutek upadku lub wyslizgnięcia się.
- Dziecko musi być zawsze zabezpieczone pasem bezpieczeństwa, gdy siedzi w foteliku. Tacka została zaprojektowana do podtrzymania dziecka w foteliku. Zaleca się używanie fotelika wyłącznie dla dzieci potrafiących siedzieć samodzielnie.
- Nie używać produktu, jeżeli przedstawia pęknięcia lub brakujące części.
- Dziecko w foteliku należy nieustannie nadzorować. W razie konieczności wyjścia z pokoju dziecko należy zabrać ze sobą.
- Nie pozwolić dziecku stawać nogami na foteliku czy tacce. Dziecko powinno zawsze utrzymywać pozycję siedzącą.
- Fotelik należy ustawić tak, aby dziecko nie mogło sięgnąć do okien, ścian, sufitów i poduszerek oraz odychając się nogami lub chwytając za coś, nie doprowadziło do utraty równowagi fotelika i jego przewrócenia się.
- Aby uniknąć wypadków, podczas zamykania i otwierania spacerówki dzieci muszą być trzymane z daleka.

- Przed zamontowaniem sprawdzić, czy produkt i wszystkie jego komponenty nie przedstawiają uszkodzeń spowodowanych transportem; w takim przypadku produkt nie może być użyty i będzie musiał być trzymany poza zasięgiem dzieci.
- Dla bezpieczeństwa Waszego dziecka, przez używaniem produktu, zdjąć i usunąć wszystkie woreczki plastikowe i elementy wchodzące w skład opakowania i zawsze trzymać je poza zasięgiem niemowląt i dzieci.
- Produkt służy wyłącznie dla takiej liczby dzieci, dla jakiej został zaprojektowany a w każdym razie, tylko dla jednego dziecka na raz.
- Używać zawsze fotelik na płaszczyźnie stabilnej; nie ustawiać go nigdy w pobliżu schodów lub stopni.
- Unikać wkładania palców w mechanizmy.
- Przed użyciem, upewnić się, czy produkt jest kompletnie otwarty i czy wszystkie systemy blokujące i zamykające są prawidłowo założone.
- Nie używać fotelika w pozycji złożonej; ta pozycja służy jedynie do chowania fotelika w małych pomieszczeniach.
- Niniejszy produkt jest nieodpowiedni do biegania lub ślizgania się.
- Regularnie sprawdzać produkt i jego komponenty, aby odnaleźć ewentualne ślady uszkodzenia i/lub zużycia, rozprucia i rozerwania.
- Należy być świadomym zagrożeń wynikających z obecności swobodnych płomieni lub innych źródeł ciepła, takich jak grzejniki, kominki, piece elektryczne i gazowe, itp., nie zostawiać produktu w pobliżu tych źródeł ciepła.
- Upewnić się, czy wszystkie możliwe źródła zagrożenia (na przykład: kable, sznury elektryczne, itp) są trzymane poza zasięgiem dziecka.
- Nie zostawiać produktu z dzieckiem wewnątrz, tam gdzie sznury, firanki lub inne mogłyby być użyte przez dziecko do wspinania się lub mogłyby spowodować uduszenie lub powieszenie.
- Zbliżając fotelik do stołu lub podczas jego regulowania zwracać uwagę, aby nie przytrzasnąć nogi dziecka.

## PASY BEZPIECZEŃSTWA

- Dziecko musi być zabezpieczone pasami bezpieczeństwa w każdej chwili, zarówno na pozycji odchylonej jak i podniesionej i nigdy nie można pozostawiać go bez opieki.
- Używać zawsze pasy bezpieczeństwa, gdy tylko Wasze dziecko potrafi samo siedzieć.
- Zawsze używać pasa pachwinowego w połączeniu z pasem brzuszny.
- Aby uniknąć poważnych obrażeń w wyniku upadku i/lub wyslizgnięcia się, zawsze używać pasów bezpieczeństwa

# OSTRZEŻENIA

poprawnie zapiętych i wyregulowanych.

## ZALECENIA DO UŻYTKOWANIA

- Przed rozpoczęciem regulacji siedziska i tacki należy najpierw wyjąć z dziecku z fotelika.
- Nie przemieszczaj fotelika z dzieckiem wewnątrz.
- Nie wieszaj na tacce ciężarów lub toreb; mogłyby pozbawić fotelik równowagi.
- Nie pozwalaj innym dzieciom lub zwierzętom bawić się bez nadzoru w pobliżu wózka lub wspinać się na niego.
- Czynności montażu, demontażu i regulacji muszą być wykonywane wyłącznie przez osoby dorosłe. Upewnić się, czy osoby używające produkt (opiekunki, dziadkowie, itp) znają jego poprawne działanie.
- Nie otwierać, nie zamykać ani nie demontować produktu z dzieckiem w środku.
- Zwróć jednakże szczególną uwagę podczas wykonywania tych czynności, kiedy dziecko jest w pobliżu.
- Gdy nie używamy, produkt musi być odstawiony z dala od zasięgu dzieci. Produkt nie może być używany jako zabawka! Nie pozwalaj dziecku bawić się tym produktem.
- W przypadku długiego wystawienia na słońce, przed użyciem produktu poczekać aż się ochłodzi.
- Nie używać fotelika bez materiałowego pokrycia; takiego pokrycia nie można zastąpić innym niezatwierdzonym przez producenta, ponieważ stanowi integralną część samego produktu.
- Nie przeciążaj produktu dodatkowymi akcesoriami z wyjątkiem akcesorii zatwierdzonych przez L'Inglesina Baby; ciężar lub nacisk dodatkowy może spowodować niestabilność produktu lub narazić go na nadmierne napięcia i spowodować jego uszkodzenie.
- Nie usuwać etykietek przyklejanych i przyszytych; mogłyby uczynić produkt nie zgodny z przepisami normy.

## WARUNKI GWARANCJI

- Niniejsze warunki gwarancji są zgodne z Dyrektywą Europejską 99/44/WE z dnia 25 maja 1999 i kolejnymi zmianami i odnosi się do krajów Wspólnoty Europejskiej. Inne warunki gwarancji dla danych Państw zostały wyraźnie wskazane na stronie internetowej: [www.inglesina.com](http://www.inglesina.com) w części Gwarancja i Serwis.
- Inglesina Baby S.p.A. gwarantuje, że niniejszy artykuł został zaprojektowany i wykonany zgodnie z ogólnymi normami/przepisami produktu, jakości i bezpieczeństwa obowiązującymi obecnie we Wspólnocie Europejskiej oraz Krajach komercjalizacji.
- Inglesina Baby S.p.A. gwarantuje, że w trakcie i po zakończeniu procesu produkcyjnego dany produkt został poddany różnym kontrolom jakości. Inglesina Baby Spa gwarantuje, że w chwili zakupu u Autoryzowanego Sprzedawcy dany artykuł nie miał wad montażowych lub produkcyjnych.
- Gdyby dany produkt zawierał wady materiałowe i/lub produkcyjne wychwycone w chwili zakupu lub podczas normalnego użytkowania, zgodnie z opisem w niniejszych instrukcjach, spółka Inglesina Baby S.p.A. uznaje ważność warunków gwarancji na okres 24 miesięcy od daty zakupu.
- Okres gwarancji wynosi 24 kolejne miesiące i gwarancja jest ważna dla pierwszego właściciela niniejszego artykułu.
- Za gwarancję uważa się bezpłatną wymianę lub naprawę części wadliwych u źródła wskutek wad produkcyjnych.
- Oryginalny paragon z chwili zakupu produktu należy używać starannie przechować; należy sprawdzić, czy czytelna jest na nim data zakupu.
- Niniejsze warunki gwarancji tracą ważność, gdy:
  - produktu używa się w celach różniących się od wyraźnie

- wskaźanych w niniejszej instrukcji,
- produktu używa się niezgodnie z niniejszymi instrukcjami,
- produkt poddano naprawom w nieautoryzowanych i niezrzeszonych punktach serwisowych,
- produkt poddano zmianom i/lub naruszono jego integralność zarówno w części konstrukcyjnej jak i włókienniczej, nieupoważnionym wyraźnie przez producenta; ewentualne zmiany w produktach zwalniają spółkę Inglesina Baby S.p.A. z wszelkiej odpowiedzialności,
- wada spowodowana jest zaniedbaniami lub niedopatrzeniami w użytkowaniu (np. gwałtowne zderzenia części konstrukcyjnej, narażenie na agresywne substancje chemiczne itd.),
- produkt nosi ślady normalnego zużycia (np. kółka, części ruchome, materiał) spowodowane przewidzianym codziennym przedłużonym i ciągłym zastosowaniem,
- produkt został wysłany sprzedawcy do serwisowania bez oryginalnego paragonu zakupu lub gdy na paragonie nie widać wyraźnie daty zakupu.
- Ewentualne szkody spowodowane użytkowaniem akcesoriów niedostarczonych i/lub nie zatwierdzonych przez spółkę Inglesina Baby, nie są objęte naszą gwarancją.
- L'Inglesina Baby S.p.A. zrzeka się wszelkiej odpowiedzialności za uszkodzenia mienia lub obrażenia osób z powodu niewłaściwego i/lub nieprawidłowego użycia wyrobu.
- Po upływie okresu gwarancyjnego, spółka gwarantuje serwisowanie własnych produktów w ciągu maksymalnie czterech (4) lat od daty wprowadzenia ich na rynek, po upływie których oceniona zostanie możliwość interwencji przypadek po przypadku.
- L'Inglesina Baby S.p.A. celem ulepszenia swych produktów, zastrzega sobie prawo unowocześnień i/lub modyfikacji każdego elementu technicznego bądź estetyki, bez uprzedniego powiadomienia.

## CZĘŚCI ZAMIENNE / SERWIS PO SPRZEDAŻY

- Regularnie sprawdzaj systemy bezpieczeństwa, aby zapewnić doskonałe, długotrwałe działanie produktu. W przypadku pojawienia się jakiegokolwiek problemu i/lub anomalii, zabrania się używania produktu. Należy szybko skontaktować się z Autoryzowanym Sprzedawcą lub Serwisem Klientów Inglesina.
  - Nie używaj części wymiennych lub akcesoriów nie dostarczonych i/lub nie zatwierdzonych przez L'Inglesina Baby.
- ### CO ZROBIĆ, GDY KONIECZNE JEST SERWISOWANIE
- W razie konieczności serwisowania produktu należy natychmiast skontaktować się ze Sprzedawcą produktów Inglesina, u którego dokonano zakupu upewniając się, że posiada się "Serial Number" (numer seryjny) produktu będącego przedmiotem zgłoszenia ("Serial Number" dostępny jest od Kolekcji 2010).
  - Zadaniem Sprzedawcy jest skontaktowanie się ze spółką Inglesina, aby ocenić jak najodpowiedniejszy sposób interweniowania przypadek po przypadku i udzielić dalszych wskazówek.
  - Serwis Obsługi spółki Inglesina udziela również wszystkich koniecznych informacji po przedłożeniu pisemnego zgłoszenia wypełnianego w odpowiednim formularzu znajdującym się na stronie internetowej: [www.inglesina.com](http://www.inglesina.com) w części Gwarancja i Serwis.

# OSTRZEŻENIA

## ZALECANIA DO CZYSZCZENIA I KONSERWACJI PRODUKTU

- Produkt ten wymaga regularnej konserwacji ze strony użytkownika.
- Nigdy nie forsować mechanizmów lub ruchomych części; w razie wątpliwości najpierw skontrolować instrukcje.
- Nie odkładać produktu jeżeli jest jeszcze mokry i nie zostawiać go w pomieszczeniach wilgotnych ponieważ mogłaby powstać pleśń.
- Przechowywać produkt w suchym miejscu.
- Chronić produkt przed czynnikami atmosferycznymi, wodą, deszczem lub śniegiem; ponadto długotrwałe wystawienie na słońce może spowodować zmiany koloru wielu materiałów.
- Po ewentualnym używaniu na plaży, czyścić i wysuszyć dokładnie produkt, aby usunąć piasek i sól.
- Czyścić części plastikowe i metalowe wilgotną ściereczką lub lekkim detergentem; nie używać rozpuszczalników, amoniaku lub benzyny.
- Dokładnie wysuszyć części metalowe po ewentualnym kontakcie z wodą, w celu uniknięcia powstania rdzy.
- Utrzymywać czyste wszystkie części ruchome i jeżeli konieczne smarować je lekkim olejem.
- Czyścić koła z pyłu i/lub piasku.

## ZALECANIA DO CZYSZCZENIA POKRYCIA Z TKANINY

- Zalecamy prać pokrycie oddzielnie od innych artykułów.
- Okresowo odświeżać części z tkaniny miękką szcztotką do ubrań.
- Przestrzegać przepisy prania pokrycia z tkaniny przedstawione na odpowiednich etykietkach.



Prać ręcznie w zimnej wodzie



Nie wybielać



Nie suszyć mechanicznie



Nie prasować



Nie prać na sucho

- Przed użyciem lub przed przechowywaniem wysuszyć dokładnie pokrycie z tkaniny.
- Aby zapobiec ewentualnemu tworzeniu się pleśni należy regularnie wietrzyć produkt. Należy również oddzielić pokrycie materiałowe od konstrukcji i przesunąć suchą szmatką po dolnej części.

# INSTRUKCJE

## SPIS KOMPONENTÓW

### rys. 1

- A Tacka
- B Nakładka
- C Przednie nożki z kołami
- D Tylne nożki

## NOŻKI

**rys. 2** Aby zaczepić nożki o koła (C), należy je umieścić przy nożkach przednich i popchnąć, żeby metalowy bolec (F) wszedł prawidłowo do gniazda.

**rys. 3** Czynność należy powtórzyć dla obydwu tylnych nożek (D).

## ROZŁOŻENIE

**rys. 4** Stanąć za fotelikiem i wciskając jednocześnie przyciski (G) z prawej i lewej strony, doprowadzić do otwarcia dopóki nie usłyszy się końcowego kliknięcia.

**rys. 5** Następnie podnieść oparcie i doprowadzić go do prawidłowego zablokowania wskazanego kliknięciem.

**UWAGA! Przed użyciem produktu należy się upewnić, że jest całkowicie otwarty i prawidłowo zablokowany.**

## PODNOŻEK

**rys. 6** Podnożek (E) można regulować w 3 różnych położeniach; należy nacisnąć jednocześnie na oba przyciski (J) i ustawić podnożek w żądanym położeniu.

**rys. 7** Aby podnieść podnożek (E) wystarczy pociągnąć go do góry; zablokuje się automatycznie.

## TACKA

**rys. 8** Aby zaczepić tackę (A) należy ją zbliżyć do podłokietników na siedzisku i korzystając z dźwigni (H) pod tacką, pchnąć ją do wymaganej pozycji.

**UWAGA! Przed użyciem sprawdzić zawsze, czy tacka jest poprawnie zamocowana.**

Po zamocowaniu tacki (A), można regulować jej odległość

od fotelika, w taki sposób, aby móc łatwo wsadzić dziecko.

**rys. 9** Użyć dźwigni (H), aby ustawić tackę na wymaganej pozycji.

**rys. 10** Tacka jest wyposażona w nakładkę (B) łatwo wyciągalsną, tak aby mogło być myta w zmywarce.

**rys. 11** W razie konieczności, tackę (A) można wygodnie przesunąć zaczepiając ją o gniazda (K) przy tylnych nogach fotelika.

## POCHYLENIE FOTELIKA

Siedzisko fotelika można pochylić w 3 różne pozycje.

**rys. 12** Chwycić rączkę (L) i pochylić siedzisko w żądaną pozycję.

## REGULACJA WYSOKOŚCI

Fotelik wyposażono w 4 różnych regulacji wysokości.

**rys. 13** Aby obniżyć fotelik, należy stanąć przed nim stanąć i naciskając jednocześnie na obydwie dźwignie (M), doprowadzić go do wymaganej wysokości.

**rys. 14** Aby podnieść fotelik wystarczy pociągnąć go do góry; na odpowiedniej pozycji ustawia się automatycznie.

## PASY BEZPIECZEŃSTWA

Sprawdzić, czy pasy są włożone w dziurki na wysokości ramion lub zaraz nad nimi. Jeżeli pozycja nie jest poprawna, wyciągnąć pasy z pierwszej pary dziurek i włożyć je w drugą, używać zawsze dziurki na tej samej wysokości.

**rys. 15** Sprawdzić, czy pas plecowy jest poprawnie włożony w końcówki pasa brzuszego.

**rys. 16** Zaczepić końcówki brzuszego pasa bezpieczeństwa do centralnej klamry.

**rys. 17** Używać zawsze pas kroczyowy w kombinacji z pasem brzuszny regulując je w poprawny sposób.

**UWAGA! Nie przestrzeganie tego ostrzeżenia może spowodować upadek lub wyslizgnięcie się dziecka z ryżkiem zranienia.**

# INSTRUCȚIUNI

## ZĂȘZENIE

**rys. 18** Aby prawidłowo zamknąć, należy wyregulować wysokość fotelika do najwyższej pozycji (**nr 1**).

Aby całkowicie zamknąć, siedzisko można całkiem przewrócić do przodu.

**rys. 19** Przekręcić i wcisnąć prawy boczny przycisk (**N**) i jednocześnie wcisnąć tylko lewy boczny przycisk (**O**) doprowadzając siedzisko do pozycji przedniej.

**rys. 20** Stanać za fotelikiem i wciskając jednocześnie przyciski (**G**) z prawej i lewej strony, doprowadzić do zamknięcia dopóki nie usłyszysz się końcowego kliknięcia.

**UWAGA! Nigdy nie wykonywać czynności składania z dzieckiem w foteliku!**

**rys. 21** Po zamknięciu, fotelik utrzymuje się w pozycji bez konieczności podparcia.

## KONSERWACJA POKRYCIA

Do poprawnej konserwacji pokrycia zaleca się jego okresowe zdejmowanie.

**rys. 22** Odpiąć wszystkie przyciski automatyczne.

**rys. 23** Po całkowitym odchyleniu fotelika, należy zdjąć pokrycie z podłokietnika.

**rys. 24** Odczepić pas lędźwiowy od rurek oparcia wysuwając ją z metalowego pierścienia (**P**).

**rys. 25** Po wyjęciu pasa ze wszystkich dziurek można całkiem wyjąć pokrycie.

Aby ponownie założyć pokrycie, należy wykonać powyższe instrukcje w odwrotnej kolejności.

**UWAGA! Przed użyciem upewnić się, że pokrycie jest poprawnie umieszczone.**

# AVERTIZĂRI



CITIȚI CU ATENȚIE INSTRUCȚIUNILE ÎNAINTE DE UTILIZAREA PRODUSULUI ȘI PĂȘTRAȚI-LE PENTRU A LE CONSULTA ÎN VIITOR.

SIGURANȚA COPILULUI DUMNEAVOASTRĂ POATE FI ÎN PERICOL DACĂ NU RESPECTAȚI CU ATENȚIE ACESTE INSTRUCȚIUNI.

SIGURANȚA COPILULUI ESTE RESPONSABILITATEA DUMNEAVOASTRĂ.

ATENȚIE! NU LĂȘAȚI NICIODATĂ COPILUL NESUPRĂVEGHEAT: AR PUTEA FI PERICULOS. FIȚI EXTREM DE ATENȚI CÂND UTILIZAȚI PRODUSUL.

NU UTILIZAȚI PRODUSUL DACĂ NU AȚI FIXAT ȘI REGLAT CORECT TOATE CĂMPONENTELE.

- Acest produs este adecvat pentru copii: - care reușesc să stea în poziția șezut în mod autonom (în mod indicat după vârsta de 6 luni) și până la 36 de luni.

## SIGURANȚĂ

- Evitați situații care pot duce la rănirea gravă sau la moarte datorită căderilor sau alunecărilor.
- Copilul trebuie să fie întotdeauna asigurat cu centurile de siguranță când se află în scaunel. Tăvița nu a fost proiectată pentru a susține copilul în scaunel. Se recomandă utilizarea scaunelului numai pentru copiii care reușesc să stea în poziția șezut în mod autonom.
- Nu utilizați produsul dacă prezintă rupturi sau componente lipsă.
- Supravegheați copilul tot timpul cât acesta se află în scaun. În cazul în care sunteți nevoiți să părăsiți camera, luați copilul cu dumneavoastră.
- Copilul nu trebuie să stea în picioare pe scaun sau pe tăviță. Copilul trebuie să rămână întotdeauna așezat.

- Așezați scaunul astfel încât copilul să nu poată avea acces la ferestre, pereți, tavane sau tavane false, să nu se poată prinde sau împinge cu picioarele - cazuri în care ar putea dezechilibra scaunul, iar acesta ar putea cădea.
- Pentru a evita incidentele, țineți copilul departe în timpul operațiilor de deschidere și închidere a căruciorului.
- Verificați înainte de asamblare ca produsul și toate componentele sale să nu prezinte daune datorate transportului; în acest caz produsul nu trebuie utilizat și va trebui ținut departe de copii.
- Pentru siguranța copilului dumneavoastră, înainte de a utiliza produsul, înlăturați și eliminați toate pungile din plastic și elementele ce fac parte din ambalaj și nu le lăsați la îndemâna nou-născuților și copiilor.
- Produsul trebuie folosit în mod exclusiv pentru numărul de copii pentru care a fost proiectat și, în orice caz, numai cu câte un copil de fiecare dată.
- Utilizați întotdeauna scaunelul pe o suprafață în plan, stabilă; nu-l așezați niciodată în apropierea scărilor sau treptelor.
- Evitați introducerea degetelor în mecanisme.
- Înainte de utilizare, asigurați-vă că produsul este complet deschis și că toate dispozitivele de blocare și siguranță sunt corect fixate.
- Nu utilizați scaunelul în poziție închis: această poziție trebuie utilizată exclusiv pentru depozitarea scaunelului în spații de dimensiuni reduse.
- Acest produs nu este adecvat pentru a aluneca sau patina.
- Controlați regulat produsul și componentele acestuia pentru a descoperi eventualele semne de deteriorare și/sau uzură, descusături și tăieturi.
- Trebuie să fiți conștienți de pericolele reprezentate de flăcările libere sau alte surse de căldură cum ar fi radiatoarele, șemineurile, sobele electrice și cu gaz, etc.: nu lăsați produsul în apropierea acestor surse de căldură.
- Asigurați-vă că toate sursele posibile de pericol (exemplu: cabluri, fire electrice, etc.) sunt ținute departe de copil.
- Nu lăsați produsul cu copilul în el unde există sfori, perdele sau alte lucruri pe care copilul ar putea să se cațere sau care i-ar putea cauza sufocarea sau strangularea.
- Când scaunelul este apropiat de masă sau este fixat, fiți atenți să nu răniți picioarele copilului.

## CENTURI DE SIGURANȚĂ

- Prindeți copilul cu centurile de siguranță în orice moment,



# AVERTIZĂRI

atăt în poziție înclinată cât și ridicată și nu îl lăsați niciodată nesupravegheat.

- Utilizați întotdeauna centurile de siguranță imediat ce copilul dumneavoastră este capabil să stea singur în șezut.
- Utilizați întotdeauna centura inghinală împreună cu cea abdominală.
- Pentru a evita rănirea gravă ca urmare a căderilor și/sau alunecărilor, utilizați întotdeauna centurile de siguranță corect prinse și reglate.

## SFATURI PENTRU UTILIZARE

- Scoateți copilul din scaun înainte de a regla șezutul sau tăvița.
- Nu mutați scaunul dintr-o parte în alta cu copilul în interior.
- Nu agățați de tăviță greutatea sau genți: există riscul de a dezechilibra scaunul.
- Nu permiteți altor copii sau animale să se joace nesupravegheați în apropierea produsului sau să se cațere pe acesta.
- Operațiunile de montare, demontare și reglare trebuie să fie efectuate numai de către persoane adulte. Asigurați-vă că persoanele care utilizează produsul (dădăcă, bunici, etc.) cunosc funcționarea corectă a acestuia.
- Nu efectuați operațiuni de deschidere, închidere sau demontare a căruciorului când copilul se află în cărucior.
- Fiți foarte atenți când efectuați aceste operațiuni și copilul se află în apropiere.
- Când nu îl folosiți, produsul trebuie pus la loc, departe de copii. Produsul nu trebuie utilizat ca o jucărie! Nu îi permiteți copilului să se joace cu acest produs.
- În caz de expunere prelungită la soare, așteptați ca produsul să se răcească înainte de a-l utiliza.
- Nu folosiți scaunul fără husa din material textil; această husă nu poate fi înlocuită cu un produs neaprobat de către producător deoarece reprezintă parte integrantă a produsului.
- Nu supraîncărcați produsul cu accesorii ulterioare cu excluderea celor aprobate de L'Inglesina Baby: greutatea sau presiunea suplimentare pot cauza instabilitatea produsului sau supunerea acestuia la tensiune excesivă ducând la ruperea acestuia.
- Nu înlăturați etichetele adevize și cusute; ar putea face produsul neconform în temeiul legislației.

## CONDIȚII DE GARANȚIE

- Condițiile de garanție de mai jos sunt conforme Directivei Europene 99/44/CE din 25 mai 1999 cu modificările ulterioare și sunt valabile în țările Comunității Europene. Alte condiții de garanție pentru anumite țări sunt prezentate în mod detaliat pe site-ul web: [www.inglesina.com](http://www.inglesina.com) în secțiunea Garanție și Asistență.
- Inglesina Baby S.p.A. garantează că acest articol a fost proiectat și fabricat în deplin respect față de normele/regulamentele privind produsele, calitatea și siguranța acestora în vigoare în cadrul Comunității Europene și în țările în care aceste produse sunt comercializate.
- Inglesina Baby S.p.A. garantează că în timpul și la încheierea procesului de producție, produsul a fost supus mai multor controale de calitate. Inglesina Baby Spa garantează ca acest articol, în momentul achiziționării de la Distribuitorul Autorizat nu prezenta defecte de montaj și fabricație.
- În cazul în care produsul prezintă defecte ale materialelor și/sau defecte de fabricație observate în momentul achiziționării sau în timpul utilizării normale, conform acestor instrucțiuni ale produsului, Inglesina Baby S.p.A. recunoaște valabilitatea garanției pe o perioadă de 24 de luni de la data

cumpărării.

- Durata garanției este de 24 de luni consecutive și este valabilă pentru primul proprietar al acestui articol.
- Prin garanție se înțelege înlocuirea sau repararea gratuită a părților defecte la origine datorită defectelor de fabricație.
- Păstrați cu grijă bonul fiscal original eliberat în momentul achiziționării produsului; verificați ca pe acesta să apară în mod clar și lizibil data cumpărării.
- Garanția nu este asigurată în cazul în care:
  - produsul este utilizat pentru alte scopuri care nu sunt indicate în mod expres în instrucțiunile de față.
  - produsul este utilizat în mod neconform instrucțiunilor de față.
  - produsul a fost reparat în centre de asistență neautorizate sau nerecunoscute de către producător.
  - produsul a fost modificat și/sau manipulat, atât în ceea ce privește partea structurii, cât și cea textilă, fără autorizația expresă a producătorului. Eventuale modificări aduse produsului scutesc Inglesina Baby S.p.A. de orice responsabilitate.
  - defectul se datorează neglijenței sau neatenției în timpul utilizării (ex. lovirea violentă a părților structurii, expunerea la substanțe chimice agresive, etc.).
  - produsul prezintă urme de uzură normală (ex. roți, părți mobile, textile) datorate utilizării normale zilnice în mod prelungit.
  - produsul este trimis distribuitorului în vederea asistenței, neînsoțit de bonul fiscal original de cumpărare sau data imprimată pe acesta nu este clar lizibilă.
- Daunele datorate utilizării accesoriilor nelivrate și/sau neaprobate de Inglesina Baby, nu sunt acoperite de garanție.
- L'Inglesina Baby S.p.A. neagă orice responsabilitate pentru daune cauzate lucrurilor sau persoanelor ce derivă din utilizarea inadecvată și/sau incorectă a instrumentului.
- După expirarea perioadei de garanție, Societatea noastră garantează asistența propriilor produse pe o perioadă de maxim patru (4) ani de la data punerii pe piață a acestora; după această dată va fi evaluată posibilitatea de asistență pentru fiecare caz în parte.
- L'Inglesina Baby S.p.A. pentru a-și îmbunătăți produsele își rezervă dreptul de actualizare și/sau modificare a oricărui detaliu tehnic sau estetic fără vreo informare anterioară.

## PIESE DE SCHIMB / ASISTENȚĂ POST-VÂNZARE

- Verificați cu regularitate dispozitivele de siguranță pentru a vă asigura de funcționarea lor corectă în timp. În cazul în care există probleme și / sau anomalii de orice fel, utilizarea căruciorului este interzisă. Contactați imediat Vânzătorul Autorizat sau Serviciul de Asistență Clienți Inglesina.
- Nu utilizați piese de schimb sau accesorii care nu sunt furnizate și/sau aprobate de L'Inglesina Baby.

## CE TREBUIE SĂ FACEȚI DACĂ AVEȚI NEVOIE DE ASISTENȚĂ

- În cazul în care aveți nevoie de asistență privind produsul, contactați imediat Distribuitorul Inglesina de la care l-ați achiziționat; asigurați-vă că aveți la îndemână "Serial Number" (Numărul de serie) corespunzător produsului pentru care aveți nevoie de asistență ("Serial Number" este disponibil începând cu Colecția 2010).
- Distribuitorul are datoria de a contacta Inglesina cu scopul de a evalua modul cel mai potrivit de intervenție în funcție de fiecare caz în parte și de a vă oferi indicațiile de care aveți nevoie.
- Serviciul de Asistență Inglesina vă stă la dispoziție cu toate informațiile necesare prin intermediul cererii scrise care

# AVERTIZĂRI

poate fi completată pe site-ul web: [www.inglesina.com](http://www.inglesina.com) - secțiunea Garanție și Asistență.

## SFATURI PENTRU CURĂȚAREA ȘI ÎNTREȚINEREA PRODUSULUI

- Acest produs necesită o mentenanță regulată din partea utilizatorului.
- Nu forțați niciodată mecanismele sau componentele mobile; în caz de dubii, verificați mai întâi instrucțiunile.
- Nu străngeți produsul dacă este încă ud și nu-l lăsați în locuri umede deoarece s-ar putea forma mușcări.
- Păstrați produsul într-un loc uscat.
- Protejați produsul de agenții atmosferici, apă, ploaie sau zăpadă; de asemenea expunerea continuă și prelungită la soare ar putea cauza schimbări de culoare la multe din materiale.
- După o eventuală utilizare pe plajă, curățați și uscați atent produsul pentru a înlătura nisipul și sarea.
- Curățați componentele din plastic și din metal cu o cârpă umedă sau cu un detergent delicat; nu utilizați solvenți, amoniac sau benzină.
- Uscați atent componentele din metal după un eventual contact cu apa, pentru a evita formarea de rugină.
- Păstrați curate toate componentele în mișcare și dacă trebuie lubrificați-le cu un ulei delicat.
- Mențineți roțile fără praf și / sau nisip.

## SFATURI PENTRU CURĂȚAREA HUSEI TEXTILE

- Vă sfătuim să spălați căptușeala separat de celelalte articole.
- Împrosătați periodic părțile din material textil cu o perie moale pentru haine.
- Respectați regulile de spălare a căptușelii textile prezentate pe etichetele aferente.



Spălați la mână în apă rece



Nu înălbiți



Nu uscați mecanic



Nu călcați



Nu folosiți spălarea uscată

- Uscați perfect căptușeala din material textil, înainte de a o utiliza sau de a o strânge.
- Pentru a preveni formarea mușcării, se recomandă aerisirea periodică a produsului. Mai exact, desprindeți husa textilă de structura scaunului și curățați cu o lavetă uscată partea inferioară a acesteia.

# INSTRUCȚIUNI

## LISTĂ COMPONENTE

### fig. 1

- A Tăviță
- B Accesoriu de protecție
- C Picioarușe anterioare cu roți
- D Picioarușe posterioare

## PICIORUȘE

**fig. 2** Pentru a prinde picioarușele cu roți (C), poziționați-le în dreptul picioarelor anterioare și împingeți până când știftul metallic (F) intră corect în locașul său.

**fig. 3** Repetați apoi operația pentru ambele picioarușe posterioare (D).

## DESIDERER

**fig. 4** Mergeți în spatele scaunelului și apăsați simultan butoanele (G) la dreapta și la stânga, însoțiți deschiderea până la auzirea unui Click de blocare finală.

**fig. 5** Ridicați așadar spătarul însoțindu-l până la auzirea unui Click ce indică fixarea corectă.

**ATENȚIE! Înainte de a utiliza produsul, asigurați-vă că acesta este deschis complet și este blocat corect.**

## SUPORT DE SPRIJIN PENTRU PICIOARE

**fig. 6** Este posibilă reglarea suportului (E) în 3 poziții; apăsând concomitent pe ambele butoane (J) și rabătând în poziția dorită.

**fig. 7** Pentru a înălța suportul (E) este suficient să îl trageți în sus: se va bloca automat.

## TĂVIȚĂ

**fig. 8** Pentru a fixa tăvița (A), așezați-o în dreptul brațelor scaunelului și acționând asupra manetei (H) aflate sub tăviță, împingeți-o în poziția dorită.

**ATENȚIE! Verificați întotdeauna, înainte de utilizare, că**

## tăvița este fixată corect de scaunel.

După ce ați fixat tăvița (A), este posibilă reglarea distanței dintre aceasta și șezutul scaunelului, astfel încât copilul să poată fi introdus în scaunel cât mai ușor.

**fig. 9** Acționați asupra manetei (H) pentru a așeza tăvița în poziția dorită.

**fig. 10** Tăvița este dotată cu un accesoriu de protecție (B) care poate fi ușor detașat pentru a putea fi spălată chiar și în mașina de spălat vase.

**fig. 11** În caz de necesitate, tăvița (A) poate fi păstrată comod, fixată în suporturile (K) aflate pe picioarele din spate ale scaunelului.

## REGLAREA ȘEZUTULUI SCĂUNELULUI

Șezutul scaunelului se poate înclina în 3 poziții diferite.

**fig. 12** Prindeți mânerul (L) și înclinați șezutul scaunelului până se ajunge la nivelul dorit.

## REGLAREA ÎNĂLȚIMII

Scaunelul este prevăzut cu 4 trepte diverse de reglare a înălțimii.

**fig. 13** Pentru a coborî scaunelul mergeți în fața acestuia și acționați simultan asupra ambelor manete (M) pentru a-l duce în poziția dorită.

**fig. 14** Pentru a ridica scaunelul este suficient să îl trageți în sus: se va poziționa în locașul adecvat în mod automat.

## CENTURI DE SIGURANȚĂ

Verificați ca centurile să fie introduse în bucle la înălțimea spatelui sau imediat deasupra. Dacă poziția nu este corectă, scoateți centurile din prima pereche de bucle și reintroduceți-le în a doua; utilizați întotdeauna buclele la aceeași înălțime.

**fig. 15** Asigurați-vă că centura dorsală este introdusă corect în capetele centurii abdominale.

**fig. 16** Prindeți extremitățile centurii pentru abdomen în

# INSTRUCȚIUNI

catarama centrală.

**fig. 17** Utilizați întotdeauna centura de despărțire a picioarelor împreună cu cea abdominală reglându-le în mod corect.

**ATENȚIE! Nerespectarea acestei măsuri de siguranță poate cauza căderea sau alunecarea copilului cu riscul de a se răni.**

## ÎNCHIDERE

**fig. 18** Pentru a închide corect scăunelul, reglați înălțimea acestuia în poziția cea mai de sus (**nr. 1**).

După închiderea completă, șezutul poate fi basculat complet înainte.

**fig. 19** Rotiți și apăsați butonul lateral dreapta (**N**) și în același timp apăsați numai butonul lateral din stânga (**O**) însoțind șezutul în poziția înainte.

**fig. 20** Mergeți în spatele scăunelului și apăsați simultan butoanele (**G**) la dreapta și la stânga, însoțiiți închiderea până la auzirea unui Click de blocare finală.

**ATENȚIE! Nu efectuați niciodată manevra de închidere când copilul se află în scăună!**

**fig. 21** După închidere, scăunelul rămâne singur în picioare.

## ÎNȚETINEREA CĂPTUȘELII

Vă sfătuim să înlăturați periodic căptușeala pentru întreținerea sa corectă.

**fig. 22** Desfaceți toate capsele automate.

**fig. 23** După ce ați înclinat complet scaunul, scoateți husa laterală de pe braț.

**fig. 24** Desprindeți centura lombară din tuburile spătarului având grijă să o scoateți din inelul metalic (**P**).

**fig. 25** După ce ați trecut centurile prin toate bucele, scoateți complet căptușeala.

Pentru a pune la loc căptușeala, urmați instrucțiunile în sens invers.

**ATENȚIE! Asigurați-vă că ați fixat corect căptușeala înainte de utilizare.**

# ADVERTÊNCIA



LEIA COM ATENÇÃO AS INSTRUÇÕES ANTES DA UTILIZAÇÃO E GARDE-AS PARA REFERÊNCIA FUTURA.

A SEGURANÇA DO SEU FILHO PODE SER COMPROMETIDA SE AS PRESENTES INSTRUÇÕES NÃO FOREM SEGUIDAS COM CUIDADO.

A SEGURANÇA DA CRIANÇA É DA SUA RESPONSABILIDADE.

ATENÇÃO! NUNCA DEIXE A CRIANÇA SEM VIGILÂNCIA: PODE SER PERIGOSO. PRESTE A MÁXIMA ATENÇÃO QUANDO UTILIZAR O PRODUTO.

NÃO UTILIZE O PRODUTO SE TODOS OS SEUS COMPONENTES NÃO ESTIVEREM CORRECTAMENTE FIXADOS E REGULADOS.

- Este produto destina-se a crianças:
- Que consigam permanecer sentados autonomamente (geralmente a partir dos 6 meses) até 36 meses.

## SEGURANÇA

- Evite ferimentos graves ou morte por queda ou escorregamentos.
- A criança deve estar sempre presa com os cintos de segurança enquanto está na cadeira. O tabuleiro não foi projetado para sustentar a criança na cadeira. É recomendável só utilizar a cadeira com crianças que consigam permanecer sentadas autonomamente.
- Não utilize o produto se este apresentar rupturas ou falta de peças.

• Vigiare sempre enquanto a criança estiver sentada na cadeira. Se for necessário afastar-se do local, levar a criança consigo.

• Não permitir que a criança esteja em pé na cadeira ou no tabuleiro. A criança não deve permanecer sempre sentada.

• Posicionar a cadeira de modo que a criança não possa ter acesso a janelas, muros, e tetos, empurrando-se com os pés ou que, segurando-se, possa desequilibrar a cadeira e cair.

• Para evitar acidentes, manter afastado o bebê durante as operações de abertura e fechamento do carrinho.

• Verifique antes da montagem, se o produto e todos os componentes não apresentam danos devidos ao transporte; em caso afirmativo, o produto não deve ser utilizado e deve ser mantido longe do alcance das crianças.

• Para a segurança do seu filho, antes de utilizar o produto, remova e elimine todos os sacos de plástico e os elementos que fazem parte da embalagem e mantenha-os longe do alcance dos bebês e das crianças.

• O produto deve ser utilizado exclusivamente pelo número de crianças para o qual foi projetado e, de qualquer modo, somente uma criança por vez.

• Utilize sempre a cadeira numa superfície plana e estável; não a coloque nunca nas proximidades de escadas ou degraus.

• Evite inserir os dedos nos mecanismos.

• Antes da utilização, verifique se o produto está completamente aberto e os dispositivos de bloqueio e segurança estão correctamente engatados.

• Não utilize a cadeira na posição fechada: essa posição serve unicamente para colocar a cadeira em espaços confinados.

• Este produto não é próprio para correr ou patinar.

• Inspeccione com regularidade o produto e os seus componentes para detectar eventuais sinais de deterioração e/ou desgaste, partes descoladas e rasgadas.

• Esteja consciente dos perigos derivados da presença de chamas livres ou outras fontes de calor, como radiadores, lareiras, aquecedores eléctricos ou a gás, etc. Não deixe o produto na proximidade destas fontes de calor.

• Verifique se todas as possíveis fontes de perigo (por exemplo: cabos, fios eléctricos, etc.) estão fora do alcance da criança.

# ADVERTÊNCIA

- Não deixe o produto com a criança junto de cordas, cortinados ou outros meios, pelos quais a criança pode trepar, ou mesmo estes servirem como causa de sufocamento ou estrangulamento.
- Quando aproximar a cadeira da mesa, ou quando a regular, tenha cuidado para não entalar as pernas da criança.

## CINTOS DE SEGURANÇA

- Certificar-se de que a criança esteja sempre protegida pelas cintas de segurança, tanto na posição reclinada quando elevada, e nunca deixá-lo sem supervisão.
- Utilize sempre os cintos de segurança a partir do momento em que a criança conseguir permanecer sentada sozinha.
- Utilize sempre o cinto inguinal em combinação com o ventral.
- Para evitar danos graves decorrentes de quedas e/ou escorregamento, utilize sempre o cinto de segurança correctamente fixado e regulado.

## CONSELHOS DE UTILIZAÇÃO

- Retirar a criança da cadeira antes de efetuar as regulações no assento e tabuleiro.
- Não desloque a cadeira com a criança sentada.
- Não pendure pesos ou sacos no tabuleiro: podem desequilibrar a cadeira.
- Não deixe outras crianças ou animais brincarem sem vigilância na proximidade do produto ou de treparem para ele.
- As operações de montagem, desmontagem e regulação devem ser realizadas apenas por adultos. Verifique se quem utiliza o produto (ama, avós, etc.) conhece bem o funcionamento correcto do mesmo.
- Não realize acções de abertura, fecho ou desmontagem do produto com a criança a bordo.
- Em qualquer dos casos, tenha um cuidado especial quando essas operações tiverem lugar e a criança estiver nas imediações.
- Quando não estiver a ser utilizado, o produto é mantido, em qualquer situação, fora do alcance das crianças. O produto não deve ser utilizado como um brinquedo! Não permitir ao bebé de jogar com este produto.
- Em caso de exposição prolongada ao sol, espere que o produto arrefeça antes de utilizá-lo.
- Não utilizar a cadeira sem o revestimento em tecido. Este revestimento não pode ser substituído por um outro que não seja aprovado pelo fabricante pois é parte integrante do próprio produto.
- Não sobrecarregue o produto com acessórios complementares, excepto os aprovados pela L'Inglesina Baby: o peso ou a pressão extra podem provocar a instabilidade do produto ou sujeitá-lo a uma tensão excessiva que provoque a sua rotura.
- Não remova as etiquetas adesivas e cosidas; pode tornar o produto não conforme com o conteúdo da norma.

## CONDIÇÕES DE GARANTIA

- As presentes condições de garantia estão em conformidade com a diretiva europeia 99/44/CE de 25 de maio de 1999 e sucessivas adequações e tem validade nos países da Comunidade Europeia. Outras condições de garantia para os respectivos países são expressamente detalhadas no sítio da internet: [www.inglesina.com](http://www.inglesina.com) na secção "Garantia e Assistência".
- A empresa Inglesina Baby S.p.A. garante que este artigo foi projetado e fabricado em conformidade com as normas/regulamentações de produto e de qualidade e segurança

gerais atualmente em vigor na Comunidade Europeia e nos países de comercialização.

- A empresa Inglesina Baby S.p.A. garante que durante a conclusão do processo de produção, este produto foi submetido a vários controlos de qualidade. A empresa Inglesina Baby Spa garante que este artigo, no momento da aquisição no revendedor autorizado, não possuía defeitos de montagem ou fabricação.
- Se este produto apresentar defeitos de material e ou vícios de fabricação, identificados no momento de aquisição ou durante o uso normal, de acordo com as descrições destas instruções, a empresa Inglesina Baby S.p.A. reconhece a validade das condições de garantia por um período de 24 meses a partir da data de aquisição.
- A duração da garantia é prevista por 24 meses consecutivos e é válida para o primeiro proprietário deste artigo.
- Por garantia entende-se a substituição ou conserto gratuito das partes que apresentam defeitos na origem por vícios de fabrico.
- Conservar com cuidado a nota fiscal original no momento da compra do produto e controlar se a data de aquisição é indicada de modo claro e legível.
- As presentes condições de garantia declinam se:
  - O produto for utilizado para fins diversos e de modo não expressamente indicado nas presentes instruções.
  - Se o produto for utilizado de modo diferente das instruções.
  - O produto for consertado em centros de assistência não autorizados e não convenionados.
  - O produto sofrer alterações e ou violações, tanto na parte estrutural quanto na têxtil, não expressamente autorizadas pelo fabricante. As possíveis modificações efetuadas no produto eximem a empresa Inglesina Baby S.p.A. de qualquer tipo de responsabilidade.
  - O defeito for devido a negligência ou descuido na utilização (por exemplo: impactos violentos na parte estrutural, exposição às substâncias químicas agressivas, etc).
  - O produto apresentar desgaste normal (por exemplo: rodas, partes móveis, tecidos) decorrentes do uso quotidiano prolongado e continuativo.
  - O produto for enviado ao revendedor para a assistência sem a nota fiscal original de compra ou quando a data de aquisição não for legível.

• Quaisquer danos provocados pela utilização de acessórios não fornecidos e/ou não aprovados pela L'Inglesina Baby, não estarão cobertos pelas condições na nossa garantia.

• A L'Inglesina Baby S.p.A. rejeita toda e qualquer responsabilidade por danos materiais ou pessoais, resultantes da utilização inadequada e/ou incorrecta do equipamento.

• Após o período de garantia, a empresa garante sempre a assistência para os próprios produtos em um prazo máximo de quatro (4) anos a partir da data de inserção do artigo no mercado e, após o qual, a possibilidade de intervenção será avaliada individualmente.

• A L'Inglesina Baby S.p.A. com o fim de melhorar os seus produtos, reserva-se o direito de atualizar e/ou modificar qualquer pormenor técnico estético, sem aviso prévio.

## PEÇAS DE REPOSIÇÃO/ASSISTÊNCIA PÓS VENDA

- Inspeccione regularmente os dispositivos de segurança para verificar a perfeita funcionalidade do produto ao longo do tempo. Caso sejam encontrados problemas e/ou anomalias de qualquer tipo, não utilize o produto. Contacte na devida oportunidade o Revendedor Autorizado ou o Serviço de Assistência a Clientes da Inglesina.
- Não utilize peças sobressalentes ou acessórios não

# ADVERTÊNCIA

fornecidos e/ou de algum modo não aprovados pela L'Inglesina Baby.

## O QUE FAZER EM CASO DE NECESSIDADE DE ASSISTÊNCIA

- Em caso de necessidade de assistência para o produto, contactar imediatamente o revendedor da empresa Inglesina onde foi efetuada a compra e dispor do respectivo número de série ("Serial Number") do produto (o número de série, ou "Serial Number", é disponível a partir da coleção 2010 de produtos).
- É função do revendedor contactar a empresa Inglesina para avaliar a modalidade mais idónea de intervenção para o caso e fornecer a respectiva indicação.
- O Serviço de Assistência da empresa Inglesina está à disposição para fornecer todas as informações necessárias, através de solicitação escrita a preencher no formulário específico presente no sítio da internet: [www.inglesina.com](http://www.inglesina.com) - secção "Garantia e Assistência."

## CONSELHOS SOBRE LIMPEZA E MANUTENÇÃO DO PRODUTO

- Este produto requer uma manutenção regular da parte do utilizador.
- Nunca force os mecanismos ou as partes móveis; em caso de dúvida, verifique primeiro as instruções.
- Não guarde o produto se estiver molhado e não o deixe em ambientes húmidos, pois pode-se formar bolor.
- Mantenha o produto num local seco.
- Proteja o produto dos agentes atmosféricos, água, chuva ou neve; além disso, a exposição contínua ou prolongada ao sol pode causar alterações de cor em muitos materiais.
- Após a eventual utilização na praia, limpe e seque o produto com cuidado para remover a areia e o sal.

- Limpe as partes de plástico e de metal com um pano húmido ou com um detergente suave; não utilize solventes, amoníaco ou benzina.
- Seque com cuidado as partes metálicas a seguir ao possível contacto com a água, a fim de evitar a formação de ferrugem.
- Mantenha limpas todas as partes móveis e lubrifique-as com um óleo leve.
- Mantenha as rodas limpas de pó e/ou areia.

## CONSELHOS SOBRE LIMPEZA DO REVESTIMENTO EM TECIDO

- Aconselha-se a lavagem do revestimento em separado dos outros artigos.
- Escove periodicamente as partes em tecido com uma escova suave para vestuário.
- Respeite as normas de lavagem do revestimento em tecido, indicadas nas respectivas etiquetas.



Lave à mão em água fria



Não utilize lixívia



Não seque mecanicamente



Não passe a ferro



Não lave a seco

- Seque perfeitamente o revestimento em tecido, antes utilizá-lo ou guardá-lo.
- Para evitar a formação de mofo, aconselha-se arejar o produto periodicamente. Em especial, separar o revestimento têxtil da estrutura e passar um pano seco no fundo.

# INSTRUÇÕES

## LISTA DE COMPONENTES

fig. 1

- A Tabuleiro
- B Cobertura
- C Pés dianteiros com rodas
- D Pés traseiros

## PÉS

fig. 2 Para encaixar os pés com rodas (C), eles devem ser colocados numa posição correspondente às pernas dianteiras e empurrados até que o pino metálico (F) entre corretamente no alojamento.

fig. 3 Repetir a operação para os dois pés traseiros (D).

## ABERTURA

fig. 4 Posicione-se atrás da cadeira e, pressionando contemporaneamente os botões (G) à direita e à esquerda, efetue o movimento de abertura até ouvir o Click de bloqueio final.

fig. 5 Em seguida, levante o encosto, posicionando-o até ouvir o Click indicador de encaixe efetuado corretamente.

**ATENÇÃO!** Antes de utilizar o produto, assegure-se de está completamente aberto e corretamente bloqueado.

## APOIO PARA OS PÉS

fig. 6 É possível regular o apoio dos pés (E) para 3 posições; agir simultaneamente em ambos os botões (J) e

acompanhá-lo na posição desejada.

fig. 7 Para voltar a levantar o estrado (E), basta puxá-lo para cima: este bloquear-se-á automaticamente.

## TABULEIRO

fig. 8 Para encaixar o tabuleiro (A), coloque-o na posição correspondente aos braços da cadeira e, atuando na alavanca (H) situada em baixo do tabuleiro, empurre-o para a posição desejada.

**ATENÇÃO!** Antes da utilização, verifique sempre se o tabuleiro está correctamente encaixado.

Depois de ter encaixado o tabuleiro (A), é possível regular a sua distância à cadeira de modo a poder inserir mais facilmente a criança.

fig. 9 Atue na alavanca (H) para colocar o tabuleiro na posição desejada.

fig. 10 O tabuleiro possui uma cobertura (B) que se retira facilmente para poder ser lavada, até na máquina de lavar louça.

fig. 11 Quando é necessário, o tabuleiro (A) pode ser comodamente recolhido, basta prendê-lo nos encaixes (K) situados nas pernas traseiras da cadeira.

## INCLINAÇÃO DO ASSENTO

O assento da cadeira pode ser inclinado em 3 posições diferentes.

fig. 12 Pegue pela pega (L) e incline o assento para a

# INSTRUÇÕES

posição desejada.

## REGULAÇÃO DA ALTURA

A cadeira é dotada de 4 posições diferentes de regulação em altura.

**fig. 13** Para abaixar a cadeira, posicione-se diante dela e, atuando contemporaneamente nas duas alavancas (M), coloque-a na posição desejada.

**fig. 14** Para levantar a cadeira, basta puxá-la para cima: será posicionada no respetivo encaixe automaticamente.

## CINTOS DE SEGURANÇA

Verificar que os cintos estejam colocados nos buracos ao nível dos ombros ou imediatamente acima. Se a posição não é correcta, remover os cintos do primeiro par de buracos e reintroduzi-los no segundo; utilizar sempre os buracos ao mesmo nível.

**fig. 15** Assegurar-se que o cinto dorsal esteja inserido correctamente nas extremidades do cinto abdominal.

**fig. 16** Encaixe as pontas do cinto abdominal na fivela central.

**fig. 17** Utilize sempre o cinto separador de pernas em combinação com o cinto abdominal, regulando-os de forma correcta.

**ATENÇÃO! O não cumprimento desta precaução pode causar a queda ou o escorregamento da criança com risco de ferimento.**

## FECHO

**fig. 18** Para fechar corretamente, ajuste a cadeira na posição mais alta (n° 1).

Para fechar completamente, o assento pode ser dobrado completamente para frente.

**fig. 19** Rode e pressione o botão lateral direito (N) e, contemporaneamente, só pressione o botão lateral esquerdo (O) colocando o assento para frente.

**fig. 20** Posicione-se atrás da cadeira e, pressionando contemporaneamente os botões (G) à direita e à esquerda, efetue o movimento de fecho até ouvir o Click de bloqueio final.

**ATENÇÃO! Não efectue nunca a manobra de fecho com a criança na cadeira!**

**fig. 21** Após o fechamento, a cadeira permanece em pé sozinha.

## MANUTENÇÃO DO REVESTIMENTO

Aconselha-se remover periodicamente o revestimento para a sua correcta manutenção.

**fig. 22** Desabote todos os botões automáticos presentes.

**fig. 23** Após ter reclinado completamente a cadeira, extrair o revestimento lateral do apoio de braço.

**fig. 24** Desencaixe o cinto lombar dos tubos do encosto, tomando cuidado para retirá-lo do anel metálico (P).

**fig. 25** Depois de passar o cinto através de todas as aberturas presentes, tire completamente o revestimento.

Para recolocar o revestimento no lugar, siga as mesmas instruções no sentido inverso.

**ATENÇÃO! Antes de utilizar, certifique-se de que recolocou o revestimento da forma correcta.**

# VAROVÁNÍ



NEŽ VÝROBEK ZAČNETE UŽÍVAT, PŘEČTĚTE SI POKYNY A USCHOVEJTE SI JE PRO BUDOUCÍ POUŽITÍ. NEBUDETE-LI POSTUPOVAT PODLE TĚCHTO

POKYNŮ, BEZPEČNOST VAŠEHO DÍTĚTE MŮŽE BÝT OHROŽENA.

ODPOVÍDÁTE ZA BEZPEČNOST SVĚHO DÍTĚTE.

UPOZORNĚNÍ! NENECHÁVEJTE DÍTĚ NIKDY BEZ DOZORU. MŮŽE TO BÝT NEBEZPEČNÉ. PŘI POUŽÍVÁNÍ VÝROBKU MU VĚNUJTE MAXIMÁLNÍ POZORNOST.

NEPOUŽÍVEJTE VÝROBEK, PAKLIŽE VŠECHNY JEHO ČÁSTI NEJSOU SPRÁVNĚ UPEVNĚNY A NASTAVENY.

- Tento produkt je vhodný pro děti:
- které mohou sedět samostatně (přibližně od 6 měsíců) až do 36 měsíců.

## BEZPEČNOST

- Vyhněte se vážným zraněním nebo smrti v důsledku pádu

či uklouznutí.

- Dítě musí být vždy zajištěno bezpečnostnímstrojem, když je v židličce. Podnos není určen pro podporu dítěte na židličce. Doporučuje se používat židli pouze s dětmi, kteří jsou schopni sedět samostatně.

- Nepoužívejte výrobek, je-li zlomený nebo chybějící části.

- Dohlížejte na dítě po celou dobu, kdy sedí v jídelní židličce. Pokud potřebujete odejít z místnosti, vezměte dítě s sebou.

- Nedovolte dítěti postavit se nohama na židličku nebo na podnos. Dítě by mělo zůstat sedět po celou dobu.

- Umístěte židličku tak, aby dítě nemělo přístup k oknům, stěnám, stropům a obložením; a tlakem nožiček nebo vylázaním tak nemohlo způsobit destabilizaci židličky a její upadnutí.

- Abyste zamezili úrazům, nepouštějte děti do blízkosti kočárku během jeho otevírání či zavírání.

- Než se pokusíte výrobek sestavit, ověřte, zda jeho součásti nevykazují poškození vzniklé v průběhu přepravy. Pokud ano, výrobek nemůže být používán a nesmí být v dosahu dětí.

- V zájmu bezpečnosti svého dítěte před použitím produktů odstraňte stropům igelitové sáčky a součásti balení a nedovolte, aby byly v dosahu novorozenců a dětí.

- Výrobek musí být používán pouze pro počet dětí, pro který byl navržen; a v každém případě pouze s jedním dítětem najednou.

- Používejte jídelní židličku pouze na stabilních a rovných plochách; nikdy ji nestavějte blízko schodišť nebo stupínků.

- Nestrkejte do mechanismu prsty.

- Před použitím se ujistěte, že výrobek je úplně otevřený a že veškeré blokační a bezpečnostní zařízení je správně zapnuto.

# VAROVÁNÍ

- Nepoužívejte jídelní židličku ve sklopené poloze: tato poloha slouží pouze a výhradně k uložení židličky v omezeném prostoru.
- Tento výrobek není vhodný pro běh nebo bruslení.
- Výrobek pravidelně prohlízejte, abyste odhalili případné známky poškození a/nebo opotřebení či rozpadané a postrhané části.
- Berte v úvahu nebezpečí vyplývající z blízkosti otevřeného ohně či jiných zdrojů tepla jako radiátorů, krbů, elektrických či plynových kamen apod. Nestavějte produkt do blízkosti těchto zdrojů tepla.
- Ujistěte se, že veškeré možné zdroje nebezpečí (např. kabely, elektrické vedení) jsou mimo dosah dítěte.
- Nenechávejte dítě v kočárku na místě, kde by se mohlo vyšplhat po provazech, záclonách apod. nebo kterými by se mohlo zadusit či uškrtit.
- Jakkmile přisunujete jídelní židličku ke stolu nebo ji seřizujete, dejte pozor, ať nezachytíte nožky dítěte.

## BEZPEČNOSTNÍ PÁSY

- Zajistěte dítě bezpečnostními pásy za všech okolností, ať už v nakloněné nebo zvednuté poloze; nikdy nenechávejte dítě bez dozoru.
- Používejte vždy tříselní pásy v kombinaci s břišním pásem, pokud Vaše dítě nedokáže samo sedět.
- Vždy používejte mezinóžní pás v kombinaci s břišním.
- Abyste zabránili vážným následkům pádů či sklouznutí, ujistěte se vždy, že bezpečnostní pásy jsou správně nastavené a zapnuté.

## DOPORUČENÍ K UŽÍVÁNÍ

- Vyjměte dítě ze židličky před prováděním úprav sedátka a podnosu.
- Nepřemísťujte jídelní židličku s posazeným dítětem.
- Nezavěšujte na podnos zátěže nebo tašky: mohly by židličku převážít.
- Nedovolte, aby si v blízkosti produktu bez dozoru hrály jiné děti či aby se na něj pokoušely vyšplhat.
- Výrobek mohou montovat, rozebírat či nastavovat výlučně dospělí osoby. Ujistěte se, že osoby, které výrobek používají (au-pair, prarodiče apod.) vědí, jak s ním správně zacházet.
- Neotvírejte, nezavírejte a nerozebírejte kočárek, když je dítě v něm.
- Věnujte při těchto činnostech zvýšenou pozornost dítěti, pohybuje-li se poblíž.
- Když není výrobek používán, je třeba jej uschovat tak, aby se k němu nemohly přiblížit děti. Výrobek nelze používat jako hračku! Nedovolte dítěti, aby si s tímto produktem hrálo.
- V případě dlouhého vystavení slunečnímu záření počkejte, než se produkt ochladí, a teprve potom jej můžete znovu používat.
- Nepoužívejte židličku bez textilního potahu; tento potah nemusí být nahrazen jiným, který není schválen výrobcem, poněvadž je nedílnou součástí samotného výrobku.
- Nepřetěžujte výrobek příslušenstvím s výjimkou toho, které schválila společnost L'Inglesina Baby. Dodatečná hmotnost či zatížení mohou mít za následek nestabilitu výrobku nebo jeho přetížení a výrobek se může rozbit.
- Neodstraňujte nalepené a přilepité etikety, jinak výrobek nemusí odpovídat požadavkům normy.

## PODMÍNKY ZÁRUKY

- Tyto podmínky záruky jsou v souladu s Evropskou směrnicí 99/44/ES ze dne 25. května 1999 a ve znění pozdějších předpisů, a platí pro země Evropského společenství. Jiné záruční podmínky v některých specifických zemích jsou podrobně

uvedeny na webových stránkách: [www.inglesina.com](http://www.inglesina.com) v části Záruka a Asistence.

- Společnost Inglesina Baby S.p.A. zaručuje, že tento výrobek byl navržen a vyroben v souladu s obecnými pravidly/předpisy, které se vztahují ke kvalitě a bezpečnosti výrobku a které v současné době platí v zemích Evropského Společenství a v zemích komercializace.
- Společnost Inglesina Baby S.p.A. zaručuje, že v průběhu výrobního procesu a po jeho ukončení byl výrobek podroben několika kontrolám kvality. Společnost Inglesina Baby Spa zaručuje, že tento výrobek při nákupu od autorizovaného prodejce byl bez vad, způsobených montáží nebo výrobou.
- Pokud se na tomto výrobku prokáže vada materiálu a/ nebo výrobní vady, zjištěné při nákupu nebo při běžném používání, jak je popsáno v tomto návodu, společnost Inglesina Baby S.p.A. uznává platnost záručních podmínek po dobu 24 měsíců od data nákupu.
- Doba trvání záruční doby je 24 po sobě jdoucích měsíců a platí pro prvního majitele tohoto výrobku.
- Záruka se vztahuje na výměnu nebo opravu vadných dílů, kterých poškození je prokazatelně způsobeno výrobou.
- Pečlivě uchovávejte originální pokladniční doklad od okamžiku nákupu; ujistěte se, že je na něm zřetelně a čitelně uveden datum nákupu.
- Tyto podmínky záruky zanikají, jestliže:
  - výrobek je používán odlišnými způsoby a pro jiné určení, které nejsou výslovně uvedeny v tomto návodu.
  - výrobek je používán v rozporu s těmito pokyny.
  - výrobek byl opraven v neautorizovaném a nepověřeném servisním středisku.
  - výrobek podstoupil úpravy a/nebo manipulace; a to co se týče jak strukturální, tak i textilní části, které nejsou výslovně schváleny výrobcem. Eventuální změny na výrobku zbavují společnost Inglesina Baby S.p.A. jakékoliv odpovědnosti.
  - vada je způsobena nedbalostí nebo nepozorností (např. silné nárazy na strukturální části, vystavení agresivním chemickým látkám, atd.).
  - výrobek vykazuje běžné opotřebení (např. kola, pohyblivé části, textil), vyplývající z dlouhodobého a trvalého denního používání.
  - výrobek bude odeslán prodejci po asistenci bez originálního dokladu o koupi, nebo když na pokladničním dokladu není jasně čitelné datum nákupu.
- Eventuální škody způsobené použitím příslušenství, které není ve vybavení a/nebo není schváleno společností Inglesina Baby, nebudou zahrnuty do podmínek naší záruky.
- Společnost L'Inglesina Baby S.p.A. odmítá jakoukoli odpovědnost za škody způsobené věcem či osobám, vzniknou-li tyto v důsledku nevhodného a nesprávného používání výrobku.
- Po uplynutí záruky Společnost i nadále poskytuje asistenci na své výrobky maximálně do čtyř (4) let od data uvedení samotného výrobku na trh; po uplynutí této doby bude možnost zásahu přehodnocována případ od případu.
- Aby mohla společnost L'Inglesina Baby S.p.A. vylepšovat své produkty, vyhrazuje si právo aktualizovat a/nebo upravovat jakékoli technické aspekty či vzhled výrobku bez předchozího vyrozumění.

## NÁHRADNÍ DÍLY / ASISTENCE PO PRODEJI

- Pravidelně kontrolujte bezpečnostní zařízení, abyste se ujistili, že výrobek stále funguje perfektně. V případě, že narazíte na jakékoli problémy a/nebo odchylky, výrobek nepoužívejte. Kontaktujte neprodleně autorizovaného prodejce nebo klientský servis společnosti Inglesina.
- Nepoužívejte náhradní díly či příslušenství nedodané či

# VAROVÁNÍ

neschválené společností L'Inglesina Baby.

## CO DĚLAT V PŘÍPADĚ POTŘEBY ASISTENCE

- Pokud potřebujete asistenci k výrobku, obraťte se ihned na prodejce Inglesina, u kterého jste výrobek zakoupili; ujistěte se, že máte sériové číslo pro dany výrobek, který je předmětem žádosti (číslo "Serial Number" je k dispozici v Kolekci 2010).
- Kolem prodejce je kontaktovat společnost Inglesina pro posouzení nejvhodnějšího způsobu intervence pro každý jednotlivý případ a následně poskytnout příslušné indikace.
- Servisní Služba Inglesina poskytne veškeré potřebné informace na základě vyplněné písemné žádosti na příslušném formuláři, který je k dispozici na webové stránce: [www.inglesina.com](http://www.inglesina.com) - část Záruka a Asistence.

## DOPORUČENÍ K ČIŠTĚNÍ A UDRŽBĚ VÝROBKU

- Tento výrobek vyžaduje, aby uživatel prováděl pravidelnou údržbu.
- Nikdy se nesnažte mechanismy či jiné části dostat do pohybu násilím. Máte-li pochybnosti, přečtěte si nejprve pokyny.
- Neuschovávejte produkt, pokud je mokrá, a nenechávejte jej ve vlhkém prostředí, aby se na něm nerozvinula plíseň.
- Uchovávejte výrobek na suchém místě.
- Chraňte výrobek před vlivem počasí, vody, deště či sněhu. Nepřetržitě a dlouhé vystavování slunci může u mnoha materiálů způsobit změnu barvy.
- Po případném použití výrobku na pláži jej důkladně očistěte a vysušte, aby na něm nezůstal písek a sůl.
- Čistěte plastové a kovové části navlhčeným hadříkem s nepříliš agresivním čisticím prostředkem. Nepoužívejte rozpouštědla, čpavek či benzin.

- Vysušte důkladně kovové části, přijdou-li do kontaktu s vodou. Zabráňte tak jejich rezivění.
- Udržujte čisté veškeré části, které se pohybují, a v případě potřeby je promažte slabým olejem.
- Čistěte kolečka od prachu a/nebo písku.

## DOPORUČENÍ K ČIŠTĚNÍ LÁTKOVÉHO POTAHU

- Doporučujeme práť odděleně od ostatních kusů prádla.
- Látkové části pravidelně přejíždějte jemným kartáčkem na oblečení.
- Respektujte pokyny pro praní potahu, které jsou uvedeny na příslušných etiketách.



Perte v ruce ve studené vodě



Nepoužívejte bělidla



Nesušte mechanicky



Nežehlete



Neperte nasucho

- Než znovu začnete používat látkový potah nebo než jej uložíte, důkladně jej usušte.
- Aby se zabránilo možnému vzniku plísní, doporučuje se výrobek pravidelně větrat. Zejména oddělte textilní potah od struktury a vyčistěte spodní část suchým hadříkem.

# POKYNY

## SEZNAM SOUČÁSTÍ

obr. 1

- A Podnos
- B Krytem podnosu
- C Přední nožky s kolečky
- D Zadní nožky

## NOŽKY

obr. 2 Chcete-li připojit nožky s kolečky (C), umístěte je na předních nohách a zatlačte tak, aby kovový kolík (F) zapadl bezpečně na své místo.

obr. 3 Pak opakujte postup pro obě zadní nožky (D).

## OTEVŘENÍ

obr. 4 Postavte se za židličku a současným stisknutím tlačítek (G) na pravé a levé straně doprovázejte otevření až po cvaknutí, které znamená konečné zablokování.

obr. 5 Pak zvedněte zářadovou opěrku, dokud neuslyšíte doprovodné cvaknutí, které označuje správné uchycení.

**POZOR! Před použitím výrobku se ujistěte, zda je úplně otevřen a správně zajištěn.**

## PODNOŽKA

obr. 6 Stupačku (E) lze nastavit do jedné ze tří poloh taktov: stiskněte nohách a zatlačte tlačítka (J) a nastavte stupačku do požadované polohy.

obr. 7 Pokud chcete opěrku (E) zvednout, stačí ji zatáhnout nahoru, automaticky se zablokuje v požadované poloze.

## PODNOS

obr. 8 Pro nasazení podnosu (A) opřete podnos na opěradla židličky a pomocí páčky (H) umístěné pod samotným podnosem jej nastavte do požadované polohy.

**POZOR! Před použitím vždy zkontrolujte, zda je podnos správně nasazený.**

Po nasazení podnosu (A) je možné upravit vzdálenost sedáku, usnadníte si tak posazení dítěte do židličky.

obr. 9 Pomocí páčky (H) nastavte podnos do požadované polohy.

obr. 10 Podnos je opatřen snadno snímatelným krytem podnosu (B), který je možno umývat i v myčce na nádobí.

obr. 11 V případě potřeby může být podnos (A) pohodlně skladován jeho zavesením do příslušných míst (K), nacházejících se na zadních nohách židličky.

## NAKLONĚNÍ JÍDELNÍ ŽIDLÍČKY

Zádovou opěrku jídelní židličky je možné naklonit do 3 poloh.

obr. 12 Pomocí rukojetě (L) nakloňte zádovou opěrku do požadované polohy.

## SEŘÍZENÍ VÝŠKY

Jídelní židlička má 4 různé nastavení výšky.

obr. 13 Pro snížení židličky se postavte před židličku a působením současně na obě páky (M) ji doprovázejte do požadované polohy.

obr. 14 Pro zvýšení židličky je postačující potáhnout ji směrem nahoru: automaticky se umístí do požadované polohy.



# POKYNY

## BEZPEČNOSTNÍ PÁSY

Zkontrolujte, že pásy jsou vložené do otvorů ve výši ramen nebo bezprostředně nad nimi. Pokud není pozice správná, vytáhněte pásy z prvních párů oček a vložte je do druhého páru. Vždy používejte očka ve stejné výšce.

**obr. 15** Ujistěte se, že zadní pás je správně vložen do konců břišního pásu.

**obr. 16** Zapněte konec břišního pásu do prostřední spony.

**obr. 17** Vždy zapínejte břišní pás společně s mezinožním pásem a správně oba pásy seřídte.

**POZOR! Pokud nedodržíte tento pokyn, hrozí pád nebo sklouznutí dítěte a nebezpečí zranění.**

## ZAVŘENÍ

**obr. 18** Pro správné zavírání nastavte výšku židličky do její nejvyšší polohy (Č.1).

Po úplném uzavření lze sedadlo sklopit zcela vpřed.

**obr. 19** Otočte a stiskněte a pravý boční knoflík (N) a současně pouze stiskněte levý knoflík (O) doprovázející sedadlo dopředu.

**obr. 20** Postavte se za židličku a současným stisknutím tlačítek (G) na pravé a levé straně doprovázejte zavření až po cvaknutí, které znamená konečné zablokování.

**POZOR! Nikdy nezavírejte židličku, jakmile je na ní posazené dítě!**

**obr. 21** Po uzavření židlička zůstane stát na nohou.

## ÚDRŽBA POTAHU

Doporučujeme pravidelně sundávat potah. Tak zajistíte jeho správnou údržbu.

**obr. 22** Rozepněte všechny automatické knoflíky.

**obr. 23** Po úplném naklonění sedačky stáhněte boční potah z opěrky.

**obr. 24** Uvolněte bederní bezpečnostní pás z konstrukce opěrky, přičemž dbejte na to, abyste ho uvolnili z kovového kroužku (P).

**obr. 25** Po vyvlečení pásů přes všechny otvory sejměte potah.

Pro navlečení potahu postupujte podle výše uvedených pokynů v opačném pořadí.

**POZOR! Před použitím se ujistěte, že jste potah správně nasadili.**

# ΠΡΟΕΙΔΟΠΟΙΗΣΕΙΣ



ΔΙΑΒΑΣΤΕ ΠΡΟΣΕΚΤΙΚΑ ΤΙΣ ΟΔΗΓΙΕΣ ΠΡΙΝ ΑΠΟ ΤΗ ΧΡΗΣΗ ΚΑΙ ΦΥΛΑΞΤΕ ΤΙΣ ΓΙΑ ΝΑ ΤΙΣ ΣΥΜΒΟΥΛΕΥΕΣΤΕ ΣΤΟ ΜΕΛΛΟΝ. ΑΝ ΔΕΝ ΤΗΡΕΙΤΕ

ΜΕ ΠΡΟΣΟΧΗ ΤΙΣ ΠΑΡΟΥΣΕΣ ΟΔΗΓΙΕΣ, ΜΠΟΡΕΙ ΝΑ ΤΘΕΙ ΣΕ ΚΙΝΔΥΝΟ Η ΑΣΦΑΛΕΙΑ ΤΟΥ ΠΑΙΔΙΟΥ ΣΑΣ.

Η ΑΣΦΑΛΕΙΑ ΤΟΥ ΠΑΙΔΙΟΥ ΑΠΟΤΕΛΕΙ ΔΙΚΗ ΣΑΣ ΕΥΘΥΝΗ.

ΠΡΟΣΟΧΗ! ΜΗΝ ΑΦ'ΗΝΕΤΕ ΠΟΤΕ ΤΟ ΠΑΙΔΙ ΧΩΡΙΣ ΕΠΙΤΗΡΗΣΗ. ΜΠΟΡΕΙ ΝΑ ΕΙΝΑΙ ΕΠΙΚΙΝΔΥΝΟ. ΌΤΑΝ ΧΡΗΣΙΜΟΠΟΙΕΙΤΕ ΤΟ ΠΡΟΪΟΝ, ΈΧΕΤΕ ΤΗΝ ΠΡΟΣΟΧΗ ΣΑΣ ΤΕΤΑΜΕΝΗ.

ΜΗ ΧΡΗΣΙΜΟΠΟΙΕΙΤΕ ΤΟ ΠΡΟΪΟΝ ΑΝ ΔΕΝ ΈΧΟΥΝ ΣΤΕΡΕΩΘΕΙ ΚΑΙ ΡΥΘΜΙΣΤΕΙ ΣΩΣΤΑ ΌΛΑ ΤΑ ΜΈΡΗ ΤΟΥ.

- Το παρόν προϊόν είναι κατάλληλο για παιδιά:
  - που μπορούν να παραμείνουν καθιστά από μόνα τους (ενδεικτικά από 6 μήνες) μέχρι 36 μήνες.

## ΑΣΦΑΛΕΙΑ

• Αποφύγετε σοβαρούς τραυματισμούς ή θάνατο από πτώσεις ή γλιστρήματα.

• Το μωρό πρέπει να ασφαρίζεται πάντα με τη ζώνη ασφαλείας όταν βρίσκεται στην καρέκλα μωρού. Ο δίσκος δεν έχει σχεδιαστεί για να στηρίζει το μωρό στην καρέκλα μωρού. Συνιστάται η χρήση της καρέκλας μωρού μόνο με

μωρά που είναι σε θέση να παραμείνουν καθιστά από μόνα τους.

• Μη χρησιμοποιείτε το προϊόν αν υπάρχουν σπασίματα ή αν λείπουν εξαρτήματα.

• Επιβλέπετε το παιδί ανά πάσα στιγμή όταν είναι στο κάθισμα. Αν χρειαστεί να φύγετε από το δωμάτιο, πάρτε το παιδί μαζί σας.

• Μην επιτρέπετε στο παιδί να είναι όρθιο στην καρέκλα μωρού ή στο δίσκο. Το παιδί πρέπει να είναι πάντα καθιστό.

• Τοποθετήστε την καρέκλα μωρού έτσι ώστε το παιδί να μην έχει πρόσβαση σε παράθυρα, τοίχους, οροφές και ψευδοροφές και απλώνοντας με τα πόδια ή γραπώνοντας να προκαλέσει αστάθεια στην καρέκλα και να πέσει.

• Για την αποφυγή ατυχημάτων, φροντίστε το παιδί να μην είναι κοντά σας όταν ανοίγετε ή κλείνετε το καροτσάκι

• Πριν τη συναρμολόγηση, βεβαιωθείτε ότι το προϊόν και όλα τα εξαρτήματά του δεν παρουσιάζουν κάποια βλάβη λόγω της μεταφοράς. Αν συμβαίνει κάτι τέτοιο, δεν πρέπει να χρησιμοποιήσετε το προϊόν και πρέπει να το φυλάξετε μακριά από παιδιά.

• Για την ασφάλεια του παιδιού σας, πριν χρησιμοποιήσετε το προϊόν, αφαιρέστε και πετάξτε όλες τις πλαστικές σακούλες και όλα τα υλικά συσκευασίας και φυλάξτε τα οπωσδήποτε μακριά από νεογέννητα και παιδιά.

• Το προϊόν πρέπει να χρησιμοποιείται αποκλειστικά για τον αριθμό των παιδιών που σχεδιάστηκε και οπωσδήποτε με ένα παιδί την κάθε φορά.

• Πάντα να χρησιμοποιείτε το κάθισμα σε επίπεδη και σταθερή επιφάνεια. Ποτέ να μην το τοποθετείτε κοντά σε σκάλες.

• Μη βάζετε τα δάκτυλά σας μέσα στους μηχανισμούς.

• Πριν από τη χρήση, βεβαιωθείτε ότι το προϊόν είναι εντελώς ανοιχτό και ότι όλα τα εξαρτήματα αγκίστρωσης και ασφάλειας έχουν τοποθετηθεί σωστά.

• Μη χρησιμοποιείτε το κάθισμα στην κλειστή θέση, αυτή η θέση προορίζεται μόνο για φύλαξη του καθίσματος σε μικρούς χώρους.

• Αυτό το προϊόν δεν είναι κατάλληλο για να τρέχετε ή να

# ΠΡΟΕΙΔΟΠΟΙΗΣΕΙΣ

πατινάρετε.

- Ελέγχετε τακτικά το προϊόν και τα εξαρτήματά του για τυχόν ενδείξεις βλάβης και/ή φθοράς, ζηλωμάτων ή οκσίματος.
- Να λαμβάνετε υπόψη τους κινδύνους που προκύπτουν από την παρουσία γυμνών φλογών ή άλλων πηγών θερμότητας όπως καλοριφέρ, τζάκια, ηλεκτρικές κουζίνες ή φωταερίου κ.τ.λ.: μην αφήνετε το προϊόν κοντά σε αυτές τις πηγές θερμότητας.
- Βεβαιωθείτε ότι όλες οι πιθανές πηγές κινδύνου (παράδειγμα: σκονιά, ηλεκτρικά καλώδια κ.τ.λ.) βρίσκονται σε σημείο που δεν μπορεί να τα φτάσει το παιδί.
- Μην αφήνετε το προϊόν με το παιδί μέσα σ' αυτό σε σημεία όπου σκονιά, κουρτίνες ή κάτι άλλο μπορεί πιθανόν να χρησιμοποιηθούν από το παιδί για να σκαρφαλώσει ή που μπορεί να γίνουν αιτίες ασφυξίας ή πνιγμού.
- Όταν το κάθισμα βρίσκεται κοντά σε τραπέζι βεβαιωθείτε ότι τα πόδια του μωρού δεν έχουν μπερδευτεί.

## ΖΩΝΕΣ ΑΣΦΑΛΕΙΑΣ

- Ασφαλιζετε πάντα το παιδί με τις ζώνες ασφαλείας, τόσο σε κεκλιμένη όσο και σε ανυψωμένη θέση και μην το αφήνετε ποτέ χωρίς επίτηρηση.
- Χρησιμοποιείτε πάντα τις ζώνες ασφαλείας μόλις το παιδί σας είναι σε θέση να κάθεται μόνο του.
- Χρησιμοποιείτε πάντα τη ζώνη που περνάει ανάμεσα από τα πόδια του παιδιού σε συνδυασμό με τη ζώνη μέσης.
- Για να αποφύγετε σοβαρούς τραυματισμούς λόγω πτώσης και/ή ολίσθησης, χρησιμοποιείτε πάντα τις ζώνες ασφαλείας σωστά κουμπωμένες και ρυθμισμένες.

## ΣΥΜΒΟΥΛΕΣ ΓΙΑ ΤΗ ΧΡΗΣΗ

- Αφαιρέστε το παιδί από την καρέκλα μωρού πριν από τις ρυθμίσεις της καρέκλας μωρού και του δίσκου.
- Ποτέ να μην αλλάξετε τη θέση του καθίσματος όταν το μωρό κάθεται σε αυτό.
- Μην κρεμάτε βάρη ή τσάντες από το δίσκο, ενδέχεται να χαλάσει η ισορροπία του καθίσματος.
- Μην αφήνετε άλλα παιδιά ή ζώα να παίζουν χωρίς επίτηρηση κοντά στο προϊόν ή να σκαρφαλώνουν πάνω του.
- Οι διαδικασίες συναρμολόγησης, αποσυναρμολόγησης και ρύθμισης πρέπει να πραγματοποιούνται μόνο από ενήλικα άτομα. Βεβαιωθείτε ότι όποιος χρησιμοποιεί το προϊόν (μπέμπι σίτερ, παππούδες κ.τ.λ.) γνωρίζει πώς να το χρησιμοποιήσει σωστά.
- Μην ανοίγετε, κλείνετε ή αποσυναρμολογείτε το προϊόν ή επιχειρείτε αυτές τις ενέργειες με το παιδί μέσα.
- Προσέχετε πάντα ιδιαίτερα όταν εκτελείτε αυτές τις ενέργειες με το παιδί δίπλα σας.
- Όταν δε χρησιμοποιείτε το προϊόν, πρέπει να το βάζετε στην αποθήκη και οπωσδήποτε μακριά από τα παιδιά. Το προϊόν δεν πρέπει να χρησιμοποιείται ως παιχνιδί! Μην αφήνετε το παιδί να παίζει με το παρόν προϊόν.
- Αν το προϊόν εκτεθεί για μεγάλο χρονικό διάστημα στον ήλιο, περιμένετε να κρυώσει πριν το χρησιμοποιήσετε.
- Μη χρησιμοποιείτε την καρέκλα μωρού χωρίς την υφασματική επένδυση. Αυτού του είδους η επένδυση δεν μπορεί να αντικατασταθεί από άλλη που δεν είναι συγκεκριμένη από τον κατασκευαστή εφόσον αποτελεί αναπόσπαστο μέρος του ίδιου του προϊόντος.
- Μην υπερφορτώνετε το προϊόν με επιπλέον αξεσουάρ πέρα από αυτά που είναι συγκεκριμένα από την L'Inglesina Baby: επιπλέον βάρος ή εξάσκηση δύναμης μπορεί να προκαλέσουν αστάθεια στο προϊόν ή να το υποβάλουν σε υπερβολική πίεση και συνεπώς να προκαλέσουν το σπάσιμό του.
- Μην αφαιρείτε τις αυτοκόλλητες και ραμμένες ετικέτες – μπορεί το προϊόν να πάψει να είναι συμμορφούμενο προς το νόμο.

## ΟΡΟΙ ΕΓΓΥΗΣΗΣ

- Αυτές οι εγγυήσεις είναι σύμφωνες με την Ευρωπαϊκή Οδηγία 99/44/ΕΚ της 25 Μαΐου 1999 και τις μεταγενέστερες τροποποιήσεις και ισχύει για τις χώρες της Ευρωπαϊκής Κοινότητας. Άλλοι όροι της εγγύησης για τις συγκεκριμένες χώρες αναφέρονται λεπτομερώς στην ιστοσελίδα: [www.inglesina.com](http://www.inglesina.com) στο τμήμα Εγγύηση και Σέρβις.
- Η Inglesina Baby S.p.A. εγγυάται ότι το προϊόν αυτό έχει σχεδιαστεί και κατασκευαστεί σύμφωνα με τις διατάξεις/ κανονισμούς του προϊόντος και την ποιότητα και την ασφάλεια που ισχύουν σήμερα γενικά στις χώρες της Ευρωπαϊκής αγοράς της Κοινότητας.
- Η Inglesina Baby S.p.A. εγγυάται ότι κατά τη διάρκεια και μετά τη διαδικασία παραγωγής, το προϊόν αυτό έχει υποβληθεί σε αρκετούς ελεγχούς ποιότητας. Η Inglesina Baby S.p.A. εγγυάται ότι το προϊόν αυτό κατά τη στιγμή της αγοράς από έναν Εξουσιοδοτημένο Αντιπρόσωπο είναι απαλλαγμένο από ελαττώματα στη συναρμολόγηση ή την κατασκευή.
- Σε περίπτωση που το προϊόν αυτό παρουσιάσει ελαττώματα στα υλικά ή/και κατασκευαστικές ανωμαλίες που διαπιστώνονται τη στιγμή της αγοράς ή κατά τη συνήθη χρήση, σύμφωνα με τα όσα αναφέρονται στις παρούσες οδηγίες, Η Inglesina Baby S.p.A. αναγνωρίζει την εγκυρότητα των όρων της εγγύησης για μια περίοδο 24 μηνών από την ημερομηνία αγοράς.
- Η διάρκεια της περιόδου εγγύησης καθορίζεται για 24 συνεχόμενους μήνες και ισχύει για τον πρώτο ιδιοκτήτη του παρόντος προϊόντος.
- Η εγγύηση καλύπτει την αντικατάσταση ή επισκευή των ελαττωματικών εξαρτημάτων λόγω κατασκευαστικών ελαττωμάτων εξ'αρχής.
- Φυλάξτε με προσοχή την πρωτότυπη απόδειξη κατά τη στιγμή της αγοράς του προϊόντος. Βεβαιωθείτε ότι αναφέρεται σε αυτήν, ευανάγνωστα, η ημερομηνία αγοράς.
- Αυτοί οι όροι της εγγύησης παύουν να ισχύουν στην περίπτωση που:
  - το προϊόν χρησιμοποιείται με διαφορετικούς τρόπους που δεν αναφέρονται ρητά στις οδηγίες αυτές.
  - το προϊόν χρησιμοποιείται με τρόπο που δεν είναι σύμφωνο με τις οδηγίες αυτές.
  - το προϊόν έχει υποστεί επισκευές σε μη εξουσιοδοτημένα και συμβατικά κέντρα σέρβις.
  - το προϊόν έχει υποστεί τροποποιήσεις ή/και παρεμβάσεις τόσο στο δομικό μέρος όσο και στον κλωστοϋφαντουργικό τομέα που δεν έχουν εξουσιοδοτηθεί από τον κατασκευαστή. Ενδεχόμενες τροποποιήσεις απαλλάσσουν την Inglesina Baby S.p.A. από οποιαδήποτε ευθύνη.
  - το ελάττωμα οφείλεται σε αμέλεια ή απρόσεκτη χρήση (πχ. βίαιες προσκρούσεις των δομικών μερών, έκθεση σε δραστικές χημικές ουσίες, κλπ.).
  - το προϊόν παρουσιάζει φυσιολογική φθορά (πχ. τροχοί, κινούμενα μέρη, ύφασμα) που προκύπτουν από μια παρατεταμένη και συνεχή χρήση προγραμματισμένη καθημερινά.
  - το προϊόν αποσταλεί στον αντιπρόσωπο για σέρβις, χωρίς το πρωτότυπο της απόδειξης αγοράς ή εφόσον στην απόδειξη δεν είναι ευανάγνωστη η ημερομηνία αγοράς.
- Τυχόν βλάβες που θα προκληθούν από τη χρήση εξαρτημάτων που δεν παρέχονται και/ή δεν είναι συγκεκριμένα από την L'Inglesina Baby, δε θα καλύπτονται από τους όρους της εγγύησης μας.
- Η L'Inglesina Baby S.p.A. αποποιείται κάθε ευθύνη για βλάβες σε πράγματα ή άτομα που προκαλούνται από ακατάλληλη και/ή λανθασμένη χρήση του προϊόντος.
- Μετά τη λήξη της περιόδου εγγύησης, η Εταιρεία

## ΠΡΟΕΙΔΟΠΟΙΗΣΕΙΣ

εξακολουθεί να παρέχει το σέρβις των προϊόντων της εντός προθεσμίας τεσσάρων (4) ετών από την ημερομηνία της εισαγωγής στην αγορά των ιδίων, μετά την οποία θα αξιολογείται κατά περίπτωση η δυνατότητα παρέμβασης.

• Η L'Inglesina Baby S.p.A. προκειμένου να βελτιώσει τα προϊόντα της, διατηρεί το δικαίωμα να ενημερώνει και/ή να τροποποιεί οποιαδήποτε τεχνική ή αισθητική λεπτομέρεια χωρίς προειδοποίηση.

### ΑΝΤΑΛΛΑΚΤΙΚΑ / ΣΕΡΒΙΣ ΜΕΤΑ ΤΗΝ ΠΩΛΗΣΗ

- Ελέγχετε τακτικά τους μηχανισμούς ασφαλείας για να βεβαιώνετε ότι το προϊόν εξακολουθεί να λειτουργεί σωστά με το πέρασμα του χρόνου. Αν διαπιστώσετε προβλήματα και/ή βλάβες οποιουδήποτε είδους, μη χρησιμοποιήσετε το προϊόν. Επικοινωνήστε αμέσως με τον εξουσιοδοτημένο αντιπρόσωπο ή με τη Μεταγοραστική εξυπηρέτηση πελατών της Inglesina.
- Μη χρησιμοποιείτε ανταλλακτικά ή εξαρτήματα που δεν παρέχονται και/ή σε κάθε περίπτωση δεν είναι εγκεκριμένα από την L'Inglesina Baby.

### ΤΙ ΠΡΕΠΕΙ ΝΑ ΚΑΝΕΤΕ ΣΕ ΠΕΡΙΠΤΩΣΗ ΑΝΑΓΚΗΣ ΓΙΑ ΣΕΡΒΙΣ

- Σε περίπτωση ανάγκης για σέρβις του προϊόντος, επικοινωνήστε αμέσως με τον Αντιπρόσωπο Inglesina από τον οποίο αγοράσατε το προϊόν, φροντίζοντας να έχετε τον "Serial Number" του αντίστοιχου προϊόντος που έχετε ζητήσει (ο "Serial Number" υπάρχει στη Συλλογή 2010).
- Έργο του Αντιπροσώπου είναι να έρθει σε επαφή με την Inglesina για να αξιολογήσει τον πιο κατάλληλο τρόπο παρέμβασης σε κάθε περίπτωση και να παράσχει στη συνέχεια την οποιαδήποτε οδηγία.
- Η Υπηρεσία Σέρβις Inglesina διατίθεται σε κάθε περίπτωση να παράσχει όλες τις αναγκαίες πληροφορίες με έγγραφη αίτηση που πρέπει να συμπληρώνεται σε σχετικό έντυπο που διατίθεται στην ιστοσελίδα: [www.inglesina.com](http://www.inglesina.com) - τμήμα Εγγύησης και Σέρβις.

### ΣΥΜΒΟΥΛΕΣ ΓΙΑ ΤΟΝ ΚΑΘΑΡΙΣΜΟ ΚΑΙ ΤΗ ΣΥΝΤΗΡΗΣΗ ΤΩΝ ΠΡΟΪΟΝΤΩΣ

- Το παρόν προϊόν χρειάζεται τακτική συντήρηση από το χρήστη.
- Μην ασκείτε ποτέ πίεση σε μηχανισμούς ή κινητά μέρη. Αν δε γνωρίζετε τι πρέπει να κάνετε, ανατρέξτε στις οδηγίες.

• Μη βάζετε στην αποθήκη το προϊόν αν είναι ακόμη βρεγμένο και μην το αφήνετε σε υγρό περιβάλλον γιατί μπορεί να δημιουργηθεί μούχλα.

- Φυλάσσετε το προϊόν σε στεγνό μέρος.
- Προστατεύστε το προϊόν από τους ατμοσφαιρικούς παράγοντες, νερό, βροχή ή χιόνι. Επίσης, η παρατεταμένη έκθεση στον ήλιο μπορεί να προκαλέσει αλλαγή χρώματος σε πολλά υλικά.
- Αν τυχόν χρησιμοποιήσετε το προϊόν στην παραλία, καθαρίστε το και σκουπίστε το με προσοχή ώστε να αφαιρέσετε την άμμο και το αλάτι.
- Καθαρίστε τα πλαστικά και μεταλλικά μέρη με ένα υγρό πανί ή ένα ήπιο καθαριστικό. Μη χρησιμοποιείτε διαλύτες, αμμωνία ή βενζίνη.
- Στεγνώστε με προσοχή τα μεταλλικά τμήματα έπειτα από τυχόν επαφή με το νερό, για να μη σχηματιστεί σκουριά.
- Διατηρήστε καθαρά όλα τα κινητά μέρη και αν χρειαστεί περάστε τα με ένα ελαφρύ λιπαντικό.
- Διατηρείτε τις ρόδες καθαρές από σκόνη και/ή άμμο.

### ΣΥΜΒΟΥΛΕΣ ΓΙΑ ΤΟΝ ΚΑΘΑΡΙΣΜΟ ΤΗΣ ΥΦΑΣΜΑΤΙΝΗΣ ΕΠΕΝΔΥΣΗΣ

- Σας συνιστούμε να πλένετε την επένδυση χωριστά από τα άλλα υφάσματα.
- Αναετώνε περιοδικά τα υφασμάτινα μέρη με μια μαλακιά βούρτσα για ρούχα.
- Ακολουθήστε τις οδηγίες πλυσίματος της Υφασμάτινης επένδυσης που αναγράφονται στις κατάλληλες ετικέτες.



Πλύντε στο χέρι με κρύο νερό



Μη χρησιμοποιείτε χλωρίνη



Μη στεγνώνετε σε στεγνωτήριο



Μη σιδερώνετε



Αποφύγετε το στεγνό καθαρίσμα

- Στεγνώστε εντελώς την Υφασμάτινη επένδυση πριν τη χρησιμοποιήσετε ή την επανατοποθετήσετε.
- Για να αποφευχθεί η πιθανή δημιουργία μούχλας, σας συνιστούμε να αερίζεται περιοδικά το προϊόν. Συγκεκριμένα, διαχωρίστε την υφασμάτινη επένδυση από τη δομή και περάστε με ένα στεγνό πανί στο κάτω μέρος.

## ΟΔΗΓΙΕΣ

### ΚΑΤΑΛΟΓΟΣ ΕΞΑΡΤΗΜΑΤΩΝ

#### Εικ. 1

- A** Δίσκος
- B** Καλυμμα
- C** Μηπροστινά πόδια με τροχούς
- D** Πίσω πόδια

#### ΠΟΔΙΑ

**Εικ. 2** Για να συνδέσετε τα πόδια με τους τροχούς (C), τοποθετήστε τα στο ύψος της μπροστινής γάμπας και ωθήστε μέχρι ο μεταλλικός πάσσαλος (F) να μπει σωστά στη θέση.

**Εικ. 3** Επαναλάβετε στη συνέχεια τη διαδικασία και για τα δύο πίσω πόδια (D).

### ΑΝΟΙΓΜΑ

**Εικ. 4** Σταθείτε πίσω από την καρέκλα μωρού και πατώντας ταυτόχρονα τα κουμπιά (G) δεξιά και αριστερά, συνοδεύστε το άνοιγμα μέχρι το Κλικ του τελικού μπλοκαρίσματος.

**Εικ. 5** Ανασηκώστε έπειτα την πλάτη μέχρι να ακουστεί το Κλικ που υποδεικνύει τη σωστή σύνδεση.

**ΠΡΟΣΟΧΗ!** Πριν χρησιμοποιήσετε το προϊόν βεβαιωθείτε ότι έχει ανοίξει εντελώς και ότι έχει μπλοκάρει σωστά.

### ΥΠΟΠΟΔΙΟ ΣΤΗΡΙΓΜΑΤΟΣ ΠΟΔΙΩΝ

**Εικ. 6** Είναι δυνατόν να ρυθμίσετε το υποπόδιο (E) σε 3 θέσεις. Χρησιμοποιήστε ταυτόχρονα και τα δύο πλήκτρα (J) και συνοδεύστε το μέχρι τη θέση που επιθυμείτε.

**Εικ. 7** Για να ανασηκώσετε ξανά το υποπόδιο (E) αρκεί να

# ΟΔΗΓΙΕΣ

το τραβήξετε προς τα πάνω: μπλοκάρει αυτόματα.

## ΔΙΣΚΟΣ

**Εικ. 8** Για να αγκιστρώσετε το δίσκο (A) τοποθετήστε τον στο ύψος των μπράτσων της καρέκλας μωρού και ενεργήστε επί του μοχλού (H) που βρίσκεται κάτω από τον ίδιο το δίσκο πιέζοντας την στη θέση που θέλετε.

**ΠΡΟΣΟΧΗ!** Πάντα να ελέγχετε ότι ο δίσκος έχει αγκιστρωθεί σωστά πριν από τη χρήση.

Αφού ασφαλίσετε το δίσκο (A), μπορείτε να ρυθμίσετε την απόστασή του από το κάθισμα ώστε να μπορεί να κάθεται πιο εύκολα το μωρό.

**Εικ. 9** Ενεργήστε επί του μοχλού (H) για να μεταφέρετε το δίσκο στη θέση που θέλετε.

**Εικ. 10** Ο δίσκος έχει και ένα κάλυμμα (B) το οποίο αφαιρείται εύκολα και μπορεί να πλυθεί στο πλυντήριο των πιάτων.

**Εικ. 11** Σε περίπτωση ανάγκης, ο δίσκος (A) μπορεί να ξαναμπεί βολικά αγκιστρώνοντάς τον στις θέσεις (K) που βρίσκονται στα πίσω πόδια της καρέκλας μωρού.

## ΑΝΑΚΛΙΣΗ ΤΟΥ ΚΑΘΙΣΜΑΤΟΣ

Μπορείτε να βγάλετε το κάθισμα σε 3 διαφορετικές θέσεις.

**Εικ. 12** Κρατήστε τη λαβή (L) και βάλτε το κάθισμα στην επιθυμητή θέση.

## ΡΥΘΜΙΣΗ ΤΟΥ ΥΨΟΥΣ

Η καρέκλα μωρού διαθέτει 4 διαφορετικές ρυθμίσεις ύψους.  
**Εικ. 13** Για να χαμηλώσετε την καρέκλα μωρού, σταθείτε μπροστά από αυτήν και ενεργήστε ταυτόχρονα και στους δύο μοχλούς (M) βάζοντάς τη στη θέση που θέλετε.

**Εικ. 14** Για να ανασηκώσετε την καρέκλα μωρού αλλά τραβήξετε την προς τα πάνω: θα τοποθετηθεί στη θέση αυτόματα.

## ΖΩΝΕΣ ΑΣΦΑΛΕΙΑΣ

Βεβαιωθείτε ότι οι ζώνες έχουν εισαχθεί στις οπές στο ύψος των ώμων ή αμέσως πιο πάνω. Αν η θέση δεν είναι σωστή, βγάλτε τις ζώνες από το πρώτο ζευγάρι οπών και περάστε τις στο δεύτερο. Χρησιμοποιείτε πάντα τις οπές που είναι στο ίδιο ύψος.

**Εικ. 15** Βεβαιωθείτε ότι η ζώνη της πλάτης έχει εισαχθεί σωστά στις άκρες της ζώνης της μέσης.

**Εικ. 16** Αγκιστρώστε τις άκρες της ζώνης μέσης στην κεντρική αγκράφα.

**Εικ. 17** Χρησιμοποιείτε πάντα τη ζώνη που περνά ανάμεσα από τα πόδια σε συνδυασμό με αυτή της μέσης ρυθμιζοντάς τις σωστά.

**ΠΡΟΣΟΧΗ!** Αν δεν τηρήσετε αυτή την προφύλαξη, το παιδί μπορεί να πέσει ή να γλιστρήσει και πιθανόν να τραυματιστεί.

## ΚΛΕΙΣΙΜΟ

**Εικ. 18** Για ένα σωστό κλείσιμο, ρυθμίστε το ύψος της καρέκλας μωρού στη ψηλότερη θέση (αρ.1).

Για ένα σωστό κλείσιμο, το κάθισμα μπορεί να αναποδογυριστεί πλήρως προς τα μπρος.

**Εικ. 19** Περιστρέψτε και πατήστε το πλάγιο δεξιό κουμπί (N) και ταυτόχρονα πατήστε μόνο το πλάγιο αριστερό κουμπί (O) συνοδευόντας το κάθισμα προς τα μπρος.

**Εικ. 20** Σταθείτε πίσω από την καρέκλα μωρού και πατώντας ταυτόχρονα τα κουμπιά (G) δεξιά και αριστερά, συνοδευίστε το κλείσιμο μέχρι το κλικ του τελικού μπλοκαρίσματος.

**ΠΡΟΣΟΧΗ!** Ποτέ μην κλείνετε το κάθισμα όσο το μωρό βρίσκεται πάνω σε αυτό!

**Εικ. 21** Κλειστή η καρέκλα μωρού μπορεί να στέκεται μόνη της.

## ΣΥΝΤΗΡΗΣΗ ΤΗΣ ΕΠΕΝΔΥΣΗΣ

Σας συνιστούμε με αφαιρείτε περιοδικά την επένδυση για την σωστή συντήρησή της.

**Εικ. 22** Ξεκουμπώστε όλες τις σουστές που υπάρχουν.

**Εικ. 23** Αφού γείρετε πλήρως την καρέκλα μωρού, αφαιρέστε την πλάτη επένδυση από το βραχιόλια.

**Εικ. 24** Ξαγκιστρώστε την οσφυϊκή ζώνη από τους σωλήνες της πλάτης φροντίζοντας να την βγάλετε από τον μεταλλικό κρίκο (P).

**Εικ. 25** Αφού περάσετε τις ζώνες μέσα από όλες τις κουμπότροπες που υπάρχουν, βγάλτε εντελώς την επένδυση. Για να ξαναβάλτε την επένδυση, ακολουθήστε τις παραπάνω οδηγίες με την αντίστροφη σειρά.

**ΠΡΟΣΟΧΗ!** Πριν από τη χρήση βεβαιωθείτε ότι έχετε τοποθετήσει σωστά την επένδυση.

# 주의



제품 사용 전 매뉴얼을 꼼꼼히 읽어 보시고, 나중에 참조할 수 있도록 잘 보관하시길 바랍니다. 여기에 적힌 지침들을 따르지 않을

경우 아이의 안전에 영향을 초래할 수 있습니다.

아이의 안전은 사용자의 책임입니다. 경고! 아이를 절대 혼자 두지 마십시오. 특히 제품을 사용 중일 경우 더 많은 신경을 써주십시오.

모든 부속 및 안전장치가 완벽하게 장착되지 않은 상태에서는 제품을

사용하지 마십시오.

• 본 제품의 사용 연령은:

- 혼자서 앉을 수 있는 (참고적으로 6달부터) 나이부터 36 달 까지.

## 안전

• 심각한 부상이나 낙상으로인한 사망 및 미끄럼 등을 피하십시오.

• 식탁 의자에 있을 때 아이가 안전 벨트를 하고 있는지를 항상 확인해야 합니다. 식판은 의자의 아이를 지탱하는 것으로 설계되지 않았습니다. 오직 식탁 의자는 혼자서 앉을 수 있는 아이들에게 사용하시길 권고합니다.

• 만일 훼손되었거나 부족한 부품이 있다면 제품을

# 주의

사용하지 마십시오.

- 식탁 의자에 아기가 있을 때는 수시로 아이를 감독하십시오. 방을 떠나야 할 경우에는 아이를 데리고 가십시오.
- 식탁 의자나 식판 위에 아기가 서있지 않게 하십시오. 아기가 항상 앉아 있어야 합니다.
- 아이가 창문, 벽, 천장, 천장 밑에들어 갈 수 없고 아기가 발로 밀거나 잡아서 식탁 의자의 불균형으로 의자가 넘어지는 일이 일어나지 않는 곳이 식탁 의자를 놓으십시오.
- 이 제품을 펼치거나 접는 작업을 하는 동안 사고를 피하기 위해서는 아기를 멀리 놓아 두십시오.
- 본 제품을 조립하기 전, 제품 및 이에 따른 부속품에 손상이 없는지 확인 하십시오. 만일 제품에 문제가 있을 경우, 제품을 사용하지 마시고 아이의 손에 닿지 않는 곳에 보관하십시오.
- 유모차를 사용하기 전, 아이의 안전을 위해 제품 포장에 사용된 모든 비닐 팩 또는 부속물들을 제거해 주십시오.
- 제품은 한번에 한명 씩 사용으로 설계되어져서 아이의 숫자에 의해서 사용되어야 합니다.
- 평평하고 고정적인 면에서 식탁 의자를 항상 사용하십시오. 층계나 계단 가까이에 절대로 배치하지 마십시오.
- 제품의 부속 안에 손가락을 넣지 않도록 주의하십시오.
- 제품을 사용하기 전 제품이 완전히 펼쳐졌음을 확인하고 안전장치 및 잠금 장치가 제대로 실행 되었는지 확인하십시오.
- 식탁 의자가 접힌 상태에서는 사용하지 마십시오: 이 상태에서는 오직 작은 공간에 보관하기 위한 방법으로 쓰여집니다.
- 이 제품은 뛰거나 스케이트 타는 것에 적합하지 않습니다.
- 정기적으로 제품을 확인해 제품 부속에 훼손이 되거나 울이 풀린 곳, 혹은 찢어진 곳이 없는지 확인하십시오.
- 이 제품을 안전장치가 없는 불꽃, 혹은 히터, 벽난로, 전기 혹은 가스렌지 등에 가까이 두지 않도록 주의하십시오.
- 위험요소가 될 수 있는 모든 것 (예를 들어 전기선, 철사, 등)에 아기가 가까이 하지 않도록 주의하십시오.
- 아이가 탑승을 하고 있는 동안 줄, 커튼, 혹은 그 외의 아이가 타고 올라가거나 질식의 위험, 혹은 목을 조를 수 있는 모든 환경에 제품을 세워두지 않도록 하십시오.
- 식탁 의자를 탁자에 가까이 놓거나 조절할 때는 아이의 다리가 끼지 않게 조심하십시오.

## 안전 벨트

- 항상 기울어진 진 상태거나 올려진 상태에서 안전 벨트로 아이의 안전을 보장하시고 절대로 보호 되지 않은 상태로 놔두지 마십시오.
- 아이가 혼자 앉을 수 있을 때에도 늘 안전벨트를 착용하도록 하십시오.
- 늘 가랑이 벨트와 허리 벨트를 함께 착용할 수 있도록 하십시오.
- 추락 혹은 미끄러지는 등의 심각한 사고 방지를 위하여 안전벨트가 늘 올바르게 착용되고 조정이 되었는지 확인하십시오.

## 사용자 팁

- 의자나 식판 조절을 실행하기 전에 식탁 의자로 부터 아이를 떼어 놓으십시오.
- 아이가 식탁 의자 안에 있을 때 식탁 의자를 이동 시키지 마십시오.
- 식판을 무거운 것이거나 가방을 놓지 마십시오: 식탁 의자가 불균형 하게 될 수 있습니다.
- 제품의 근처 혹은 위로 다른 아이 혹은 애완동물이 놓거나 올라타지 않도록 하십시오.
- 제품 부속 탈부착은 언제나 성인이 할 수 있도록 하십시오. 이 제품을 사용하는 모든 사람들 (아기 부모, 조부모, 친인척 등)이 이 제품의 바른 사용법을 알고 있도록 하십시오.
- 아이가 탑승하고 있는 동안 유모차를 퍼거나, 접거나, 혹은 부속을 탈착해서는 안됩니다.
- 어떠한 상황에서든 아기가 가까이 있는 동안에는 이러한 제품 조작에 주의하십시오.
- 장시간 이 제품이 햇빛을 시에는 아이들 손에 닿지 않는 곳에 보관하십시오. 이 제품은 아이들의 장난감으로 사용되어서는 안됩니다! 아이들이 이 제품을 장난감으로 사용하지 않도록 하십시오.
- 장시간 이 제품이 햇빛에 노출되었다면, 제품이 열이 식을 때까지 기다린 후 사용하십시오.
- 섬유 라인링 없이 식탁 의자를 사용하지 마십시오; 덮개는 같은 제품의 한 부분을 제외한 제조업체로 부터 허가 되지 않은 것으로 대체 할 수 없습니다.
- L'Inglesina Baby 가 승인한 이외의 액세서리의 과도한 부착을 삼가해 주십시오. 초과된 무게 혹은 압박은 제품을 불안정하게 만들거나 필요 이상의 압력으로 인해 제품에 훼손을 줄 수 있습니다.
- 부착되어 있는 제품의 라벨을 임의로 떼어내지 마십시오. 이는 동일 제품과 같은 품질보증을 받지 못하게 될 수도 있습니다.

## 보증 조건

- 보증 조건은 1999년 5월 25 일과 후속 개정의 유럽 방침 99/44/CE 에 따른 것이며 유럽 공동체 국가에 유효합니다. 특정 국가에 대한 다른 보증 조건들은 웹 사이트 [www.inglesina.com](http://www.inglesina.com) 의 보증과 서비스 부분에 자세하게 적혀 있습니다.
- Inglesina Baby S.p.A.는 이 제품이 유럽 공동체 국가와 시장 국가 에서 현재 일반적으로 준수하는 제품과 품질 및 안전에 대한 규범/규칙에 따라서 설계되었고 제조 되었음을 보장 합니다.
- Inglesina Baby S.p.A. 는 생산 과정에서 과정중 및 과정 종료에서 제품의 품질을 다양한 방법으로 품질 검사를 했음을 보장 합니다. Inglesina Baby S.p.A. 는 공인 대리점에서 구입 당시에 제품이 조립 및 제조의 결함 없어야함을 보장 합니다.
- 구입 할 당시나 사용할 때 제품이 부품 결함 및 제조 결함이 있을 경우 설명서에 기술 된 것에 따라서 Inglesina Baby S.p.A. 는 구입 날짜로부터 24개월 동안 보증 조건이 유효함을 인정합니다.
- 제품 보증 기간은 연속 24 개월이며 이 제품의 첫번째

# 주의

소유자에 한해서 유효합니다.

- 보증은 제조 과정의 문제로 오리지널 제품에 결함을 가져오는 부품들을 교체 및 수리를 무상으로 함을 말합니다.
- 제품 구입 당시 원본 영수증을 잘 보관 하십시오; 확실하게 구입 날짜를 읽을 수 있는 것인지 확인하십시오.
- 소개된 보증 조건들은 다음과 같은 경우에 권리가 소멸됩니다.
  - 제품이 소개된 설명서에 언급되지 않은 다른 용도로 사용되었을 경우.
  - 제품이 소개된 설명서에 일치하지 않는 방법으로 사용되었을 경우.
  - 제품이 공인되었거나 계약된 소비자 센터가 아닌 곳에서 수리 했을 경우.
  - 제품을 제조사로 부터 공식 받지 않은 곳에 천이나 구조의 부품들을 수정 및 조작했을 경우에는 Inglesina Baby S.p.A. 는 제품을 수정해야 하는 어떠한 책임도 가지지 않습니다.
  - 파실로 인한 결함 및 부주의 사용 (예. 구조 부품들의 충격, 강한 화학 물질에 대한 노출 기타 등등).
  - 매일 계속해서 사용함으로 써 발생된 제품이 정상적으로 소모 (예. 바퀴, 모빌 부품, 천) 되었을 경우.
  - 원본 구입 영수증의 결함이나 정확하게 영수증에서 구입날짜를 읽을 수 없을 경우로 제품이 대리점 지원로 발송되었을 경우.
- 만일 위와 같은 스페어 파트나 액세서리 를 사용하여 제품에 문제가 있을 시 품질 보증 정책에서 제외가 됩니다.
  - L'Inglesina Baby S.p.A. 는 본인의 잘못으로 인해 이뤄진 훼손에 대한 책임을 지지 않습니다.
  - 보장 기간이 끝났을 경우, 회사는 여전히 사건별로 사건의 조정 가능성을 평가 하여서 동일한 마켓에서 소개받은 일자로 부터 최대 4년동안 그 제품의 서비스를 보장 합니다.
  - L'Inglesina Baby S.p.A. 는 제품의 향상을 위하여 추후 추가의 통지 없이 제품의 기술적 혹은 심미적인 설명에 대한 개정을 할 수 있습니다.

## 교환/ 판매 후 서비스

- 안전장치의 정기적 점검을 해 주시고, 만약 제품에 훼손이 있거나 하자가 있을 경우, 제품 사용을 멈추어 주시고 바로 Inglesina 제품 대리점 혹은 소비자센터로 연락 주시기 바랍니다.
- L'Inglesina Baby 에서 제공되거나 승인되지 않은 부속 혹은 액세서리를 사용하지 마십시오.

## 서비스가 필요한 경우 무엇을 합니까

- 제품에 서비스 필요한 경우, 같은 요구의 제품에 관련된 "일련번호" 를 가지고 있는지 확인하고 바로 물건을 구입한 대리점에 연락하십시오. (일련 번호는 2010 년 컬렉션으로부터 사용할 수 있습니다).
- 대리점의 의무는 각 각의 경우의 적합한 조정 방법을 평가하여 Inglesina 와 연락하고 마지막으로 후속 지도를 제공 해야 합니다.
- Inglesina 소비자 센터는 소개된 웹 사이트 Inglesina: [www.inglesina.com](http://www.inglesina.com) 의 보증 및 서비스 부분에 적절한 양식을

작성하는 것을 통하여 필요한 모든 정보를 제공해야 합니다.

## 제품의 유지 및 관리

- 이 제품은 사용자의 정기적인 유지 및 관리가 필요합니다.
- 절대로 제품 기기 혹은 부속 조립을 강제로 분해 혹은 조립하려 하지 마십시오. 만약 정확하지 않을 경우, 설명서를 다시 확인해 주시기 바랍니다.
- 제품의 곰팡이 방지를 위하여 제품이 아직 젖어있는 상태일 경우 보관을 하지 마시고, 제품을 습기가 찬 곳에 보관하지 마시기 바랍니다.
- 제품을 건조한 환경에 보관해 주시기 바랍니다.
- 바람, 물, 비, 눈 등에서 제품을 보호해 주시기 바랍니다. 또한, 장시간 햇살에 이 제품을 노출 할 경우 제품의 색이 바랄 수 있습니다.
- 해변에서 제품을 사용을 하게 될 경우, 사용 후 모래와 소금기를 제거하기 위해 조심스럽게 닦아주시기 바랍니다.
- 플라스틱과 금속 부품 부분은 젖은 천 혹은 가벼운 세제를 이용해 닦아 주시기 바랍니다. 강한 용제, 암모니아 혹은 석유는 사용을 금합니다.
- 녹스는 것을 방지하기 위해 물이나 습기에 제품이 닿았을 경우 금속 부분을 모두 건조시켜 주시기 바랍니다.
- 움직이는 부속의 모든 부분을 청결히 해 주시고, 필요시 경우로 윤활제를 바라 주십시오.
- 바퀴에 묻어 있는 먼지와/혹은 모래를 닦아내 주시기 바랍니다.

## 유모차 직물 세탁 시 팁

- 내부 시트는 다른 직물과는 따로 세탁을 할 것을 권장합니다.
- 정기적으로 유모차 직물 부분을 부드러운 솔로 닦아 주십시오.
- 시트의 라벨 설명에 따른 방법으로 세탁을 해 주시기 바랍니다.



찬 물에 손세탁 하십시오



탈색제를 사용하지 마십시오



세탁기의 건조기능을 사용하지 마십시오



다림질을 하지 마십시오



드라이클리닝을 하지 마십시오

- 완전히 건조된 상태에서 내부 시트를 사용하거나 보관하십시오.
- 곰팡이의 형성 가능성을 방지하기 위해서 제품을 정기적으로 환기 시키기를 권고합니다. 특별히, 제품의 틀로부터 섬유 라이닝을 탈착하고 마른 천으로 깊숙한 곳 까지 닦으십시오.

# 설명서

## 부속품 내역

### 그림 1

- A 식판
- B 보조 식판(식판 커버)
- C 바퀴 달린 전면 다리
- D 후면 다리

## 다리

**그림 2** 바퀴 달린 다리(C)를 연결하기 위해서는, 전면 다리에 일치하도록 놓고 금속 핀들(F)이 좌석에 올바르게 들어갈 때까지 밀어줍니다.

**그림 3** 양 쪽 후면 다리(D)들도 이 작업을 반복합니다.

## 펼치기

**그림 4** 식탁 의자를 뒤로 위치시키고 동시에 오른 쪽과 왼 쪽의 버튼들(G)을 눌러 클릭 할 때까지 최종 잠금의 개방을 수행합니다.

**그림 5** 바른 연결을 나타내는 클릭이 들릴 때까지 등받이를 동반하면서 위로 올립니다.

**주의** 제품을 사용하기 전에 완전하게 열렸고 바르게 잠겼는지를 확인합니다.

## 받침 발판

**그림 6** 받침 발판(E)을 세 가지 위치로 조절할 수 있습니다. 버튼(J) 2개를 동시에 누르면서 받침 발판을 원하는 위치로 움직입니다.

**그림 7** 발판(E)을 다시 올리기 위해서는 위로 충분히 당깁니다. 자동으로 고정 됩니다.

## 식판

**그림 8** 식판(A)을 연결하기 위해서, 식탁 의자 위의 팔걸이에 일치하도록 놓고 같은 식판 아래에 있는 레버(H)를 죄면서 원하는 위치로 밀어줍니다.

**주의** 사용하기 전에 식판이 올바르게 연결 되었는지 항상 확인하십시오.

식판(A)이 연결된 후에, 아기를 쉽게 놓을 수 있게 의자로부터 거리를 조절할 수 있습니다.

**그림 9** 원하는 위치로 식판을 가져오기 위해서 레버(H)를 집니다.

**그림 10** 식판은 쉽게 식기 세척기에서도 세척 할 수 있게 이동식 보조 식판(식판 커버)(B)도 갖추어 있습니다.

**그림 11** 필요한 경우, 식판(A)은 식탁 의자의 후면 다리에 위치한 좌석(K)에 연결하면서 편안하게 재위치시킬 수 있습니다.

## 의자 각도 조절

식탁 의자의 의자는 3단계 다른 위치로 각도를 조절 할 수 있습니다.

**그림 12** 손잡이(L)를 잡으시고 원하는 위치에 의자를 경사지게 하십시오.

## 높이 조절

식탁의자는 4 단계로 높이를 다르게 조절 할 수 있습니다.

**그림 13** 식탁 의자를 낮출려면, 앞에 같은 위치에 서고 동시에 양 쪽 두 레버(M)를 죄면서 원하는 위치에 놓습니다.

**그림 14** 식탁 의자를 위로 올리기 위해서는 위 방향으로

충분히 당깁니다: 자동적으로 좌석이 위치에 놓일 것입니다.

## 안전벨트

벨트들이 어깨 높이나 바로 위에 있는 구멍들에 삽입 되었는지 확인 하십시오. 만일 그 위치가 바르지 않을 경우 벨트들은 처음 구멍으로 빼어내어 두 번째 구멍에 삽입 하십시오. ;항상 같은 높이의 구멍들을 사용해야 합니다.

**그림 15** 어깨 벨트가 허리 끝에 바르게 삽입되었는지 확인하십시오.

**그림 16** 허리 벨트를 중앙에 있는 버클에 “딸깍” 끼워줍니다.

**그림 17** 가량이 벨트는 항상 바른 방법으로 조절하면서 그 허리 벨트와 조합하여 사용합니다.

**주의!** 위와 같은 지침을 무시할 경우 아이가 유모차로부터 미끄러지거나 떨어져 심각한 부상을 초래할 수 있습니다.

## 접기

**그림 18** 바르게 접기 위해서는, 더 높은 위치에 식탁 의자의 높이를 조절합니다(n° 1).

완벽하게 접기까지, 의자는 앞으로 완전하게 뒤집힐 수 있습니다.

**그림 19** 오른 쪽 측면(N)의 버튼을 돌리고 누릅니다. 그리고 동시에 오직 왼 쪽 버튼(O)을 누르고 앞으로 의자를 가져 놓습니다.

**그림 20** 식탁 의자를 뒤로 위치시키고 동시에 오른 쪽과 왼 쪽의 버튼들(G)을 눌러 클릭 할 때까지 최종 잠금의 종료로 수행합니다.

**주의!** 아기가 식탁 의자에 있을 때 접이 작동을 절대로 실행하지 마십시오.

**그림 21** 한번 접힌 식탁 의자는 혼자서 서 있습니다.

## 커버의 관리 유지

바르게 관리 유지를 하기 위해서는 정기적으로 커버를 제거 하기를 권장합니다.

**그림 22** 현재 있는 모든 자동장치를 끕니다.

**그림 23** 카시트를 완전히 뒤로 제긴 후, 측면의 라이닝을 암 밴드로부터 벗겨냅니다.

**그림 24** 금속 링(P)들로부터 푸는 것을 주의하면서 등받이 관으로부터 허리 벨트를 풉니다.

**그림 25** 현재 있는 모든 구멍들을 통과한 벨트들은 커버를 완전하게 제거할 수 있습니다.

커버를 바꾸려면 위의 지시 사항을 역순으로 따라 합니다. **주의!** 사용하기 전에 커버가 바르게 재배치 되었는지 확인합니다.



קראו הוראות אלה בעיון לפני השימוש ושימרו אותם לעיון בעתיד. אי מילוי אחר הוראות אלה עלול לסכן את בטיחות ילדכם. בטיחות ילדכם היא באחריותכם.

אזהרה! בשום מקרה אין להשאיר את הילד ללא השגחה: זה עלול להיות מסוכן. השתמשו במוצר בתשומת לב רבה. אל תשתמשו במוצר, אלא אם כל מרכיביו מחוזקים ומותאמים כהלכה.

- משמש אך ורק כדי לאחסן אותו בחללים קטנים.
- מוצר זה אינו מיועד כדי לרוץ איתו או להחליק איתו על סקטים.
- בידקו את המוצר על כל מרכיביו באופן קבוע כדי לאתר כל נזק ו/או בלאי, פרימת תפרים או קרעים.
- היו מודעים לסיכונים הקשורים ללהבות פתוחות או למקורות חום אחרים, כגון מקרנים, קמינים, תנורי חשמל וגז, וכו': אל תשאירו את המוצר קרוב למקורות חום אלה.
- הרחיקו כל מקורות סכנה אפשרית (לדוגמה כבלים, חוטי חשמל וכיוצא בזה) מהישג ידם של ילדים.
- בשום מקרה אין להשאיר את המוצר עם הילד יושב בו במקום שם יש חבלים, וילונות או אובייקטים אחרים עליהם הילד עלול לטפס או לחנוק עצמו.
- כשמקרבם את הכיסא הגבוה לשולחן, או כשמכוונים אותו, שימו לב שלא ללכוד את רגלי הילד.

• מוצר זה מיועד לתינוקות:

- המסוגלים לשבת באופן עצמאי (כאינדיקציה - מגיל חצי שנה ומעלה) ועד בני 36 חודשים.

## חגורות בטיחות

- יש לאבטח את הילד בעזרת חגורות הבטיחות, בכל משך הזמן שהוא יושב בכיסא, הן במנח נטוי והן במנח זקוף. לעולם אין להשאיר את הילד ללא השגחה.
- השתמשו תמיד בחגורות הבטיחות ברגע שילדכם יכול לשבת ללא עזרה.
- השתמשו תמיד בחגורת המפשעה בשילוב עם חגורת המותניים.
- כדי למנוע פציעה חמורה כתוצאה מנפילה ו/או החלקה החוצה, השתמשו תמיד בחגורות הבטיחות כאשר הן מותאמות ונעולות כהלכה.

## עצות לשימוש

- תמיד צריך להוציא את הילד מהכיסא הגבוה, לפני שניגשים לבצע כווננים במושב או במגש.
- אין להזיז את הכיסא הגבוה, אם ילד יושב בו.
- אין לתלות על המגש חפצים כבדים או תיקים: הם עלולים להפר את האיזון של הכיסא הגבוה.
- אל תאפשרו לילדים אחרים או לבעלי חיים לשחק ללא השגחה ליד המוצר או לטפס עליו.
- פעולות הרכבה, פירוק והתאמה ייעשו רק על ידי מבוזרים. וודאו שכל אדם המשתמש במוצר (שמרטף, סבים וכיוצא בזה) הפעלה הנכונה שלו.
- אל תפתחו, תסגרו או תפרקו את המוצר כאשר התינוק נמצא בתוכו.
- בכל מקרה, היו זהירים במיוחד כאשר אתם מבצעים פעולות אלה והילד נמצא בקרבתכם.
- כאשר המוצר אינו בשימוש יש לאחסנו בכל מקרה מחוץ להישג ידם של ילדים. אין להשתמש במוצר כבצעו! אל תאפשרו לילד לשחק בו.
- במקרה של חשיפה ממושכת לקרני שמש, הניחו למוצר להתקרר לפני השימוש בו.
- אין להשתמש במוצר ללא הריפוד עם כיסוי האריג; אין להחליף את הריפוד הזה, בריפוד שלא אושר על ידי היצרן,

## בטיחות

- מינעו פציעות חמורות או מוות עקב נפילות או החלקות.
- הילד צריך להיות מאובטח תמיד בעזרת הרתמה הבטיחותית, כשהוא יושב בכיסא. המגש אינו מיועד לתמוך בילד כשהוא יושב בכיסא. מומלץ להשתמש בכיסא הגבוה רק עבור ילדים שכבר מסוגלים להישאר לשבת באופן עצמאי.
- אל תשתמשו במוצר אם אחד החלקים שבור, קרוע או חסר.
- חייבים להשגיח על הילד בכל עת, כשהוא יושב בכיסא. במקרה שמוכרחים לצאת את החדר, צריך לקחת גם את הילד.
- אסור להרשות לילד לעמוד על המושב בכיסא הגבוה, או על המגש. הילד חייב להישאר לשבת כל הזמן.
- יש למקם את הכיסא הגבוה כך, שהילד לא יוכל להגיע אל חלונות, קירות, תקרה ותת-תקרה, ולמנוע כל מצב שבו אם ידחף בעזרת רגליו או ייאחז בהם, הוא עלול לטלטל את הכיסא הגבוה ולהפיל אותו.
- כדי למנוע פציעות יש להרחיק את הילד כאשר פותחים או מקפלים מוצר זה.
- לפני ההרכבה, וודאו שהמוצר וכל מרכיביו לא ניזוקו בהובלה. במקרה של נזק, אל תשתמשו במוצר ושימרו עליו הרחק מהישג ידם של ילדים.
- לפני השימוש במוצר, למען שלום ילדכם, הסירו וסלקו את כל שקיות הפלסטיק וכל האלמנטים השייכים לאריזה, ובכל מקרה, הרחיקו אותם מהישג ידם של תינוקות וילדים.
- יש להשתמש במוצר אך ורק עבור מספר הילדים שעברו תוכנו, ובכל מקרה - רק לילד אחד בכל פעם.
- יש להציב את הכיסא הגבוה תמיד, על משטח ישר ויציב; בשום אופן אין להציב אותו ליד גרם מדרגות.
- הימנעו מלהכניס אצבעות למנגנונים.
- לפני השימוש, וודאו שהמוצר פתוח לגמרי וכל אמצעי הנהלה מהודקים.
- אסור להשתמש בכיסא הגבוה כשהוא סגור: מצב זה



- Inglesina Baby S.p.A. מסירה מעליה כל אחריות לכל נזק לרכוש או לאדם הנובע משימוש לא ראוי ו/או לא נכון במוצר.
- לאחר תפוגת תקופת האחריות החברה מבטיחה, עם זאת, שירות לקוחות למוצריה לתקופה מרבית של ארבע (4) שנים מתאריך הכנסת המוצרים האמורים לשוק, שלאחריה אפשרות הסיוע תבחן בכל מקרה לגופו.
- על מנת לשפר את מוצריה שומרת Inglesina Baby S.p.A. לעצמה את הזכות לעדכן ו/או לשנות את אחד מהפרטים האסתטיים-טכניים או את כולם ללא הודעה מוקדמת.

## חלקי חילוף / שירות לאחר מכירה

- בידוקו בקביעות את כל התקני הבטיחות כדי להבטיח תקינות מוצר מושלמת לאורך זמן. במקרה של בעיות ו/או ליקויים מכל סוג שהוא אין להשתמש במוצר. במקרה כזה, פנו מיד לספק מורשה או לשירות הלקוחות של Inglesina.
- אל תשתמשו בחלקי חילוף או אביזרים שאינם מסופקים ו/או בכל מקרה מאושרים על ידי Inglesina Baby.

## מה לעשות אם אתם זקוקים לסיוע

- אם אתם זקוקים לסיוע עבור המוצר שלכם, פנו מיד לספק Inglesina שמכר לכם אותו, עם "המספר הסידורי" שלו (המספר הסידורי זמין החל מקולקציית 2010).
- זה מתפקידו הספק לפנות ל- Inglesina כדי להעריך את דרך הטיפול הטובה ביותר, כל מקרה לגופו, ולאחר מכן לדאוג להמשך הטיפול.
- עם זאת, שירות הלקוחות של Inglesina זמין לספק את כל המידע הנחוץ, באמצעות בקשה בכתב הנשלחת על ידי מילוי טופס באתר האינטרנט: [www.inglesina.com](http://www.inglesina.com) בפרק Warranty and Assistance (אחריות וסיוע).

## עצות לניקי ולתחזוקת המוצר

- מוצר זה דורש תחזוקה סדירה על ידי המשתמש.
- בשום מקרה אין להפעיל כוח על המנגנונים או על החלקים הנעים; במקרה של ספק, עיינו תחילה בהוראות.
- אל תאחסנו את המוצר בעודו רטוב ואל תשאירו אותו בסביבה לחה שמא יעלה עובש.
- אחסנו את המוצר במקום יבש.
- הגנו על המוצר מפני גורמים אטמוספיריים, מים, גשם או שלג; יתר על כן, חשיפה ארוכה ומתמשכת לקרינת שמש עלולה לגרום שינוי צבע.
- אם המוצר היה בשימוש על חוף הים, נקו אותו בקפידה ויבשו כדי להסיר חול ומלח.
- נקו את חלקי הפלסטיק והמתכת עם מטלית לחה או עם תכשיר ניקוי עדין; אל תשתמשו בסולבנטים, אמוניה או בנזין.
- ייבשו בקפידה חלקי מתכת לאחר מגע עם מים כדי למנוע היווצרות חלודה.
- שימרו על ניקיון כל החלקים הנעים ואם נחוץ, שמנו אותם קלות.
- שימרו על ניקיון הגלגלים והסירו כל אבק ו/או חול.

- כיוון שהוא מהווה חלק בלתי נפרד מן המוצר.
- אין להעמיס את המוצר יתר על המידה באביזרים נוספים מלבד אלה המאושרים על ידי Inglesina Baby: משקל או לחץ נוספים עשויים לגרום לחוסר יציבות של המוצר או לגרום לו למתח בר מיד ולהביא לשבירתו.
- אין להסיר את התוויות המודבקות והתפורות; הסרתן עשויה לגרום לחגירת המצר מהתקן המחיב.

## תנאי אחריות






- תנאי האחריות בזאת תואמים לתקנה האירופית EC/99/44 מ- 25 במאי 1999 כמתוקן, והן תקפות במדינות במסגרת האיחוד האירופי. תנאי אחריות אחרים עבור מדינות מסוימות ניתנים בפירוט באתר האינטרנט: [www.inglesina.com](http://www.inglesina.com) בפרק "אחריות וסיוע".
- Inglesina Baby S.p.A. ערבה לכך שפריט זה תוכנן ויוצר בהתאם לתקני/לתקנות מוצר, איכות ובטיחות כלליים התקפים כיום באיחוד האירופי ובמדינות השיווק.
- Inglesina Baby S.p.A. ערבה לכך שבמהלך תהליך הייצור ועם השלמתו היה מוצר זה נתון לבדיקות איכות שונות. Inglesina Baby S.p.A. ערבה לכך כי בעת הרכישה אצל הספק המורשה לא היו לפריט זה כל פגמי הרכבה או ייצור.
- היה והתגלו פגמים בחומרים ו/או בייצור בזמן הרכישה או במהלך שימוש רגיל, בהתאם לתאריכים הניתנים בהוראות שבזה, Inglesina Baby S.p.A. מכירה בתקופתם של תנאי האחריות לתקופה של 24 חודשים מיום הרכישה.
- משך האחריות הוא ל- 24 חודשים עוקבים והיא תקפה עבור הרוכש הראשון של פריט זה.
- האחריות מובנת כהחלפה או תיקון ללא תשלום של חלקים פגומים מיסודם או שנתגלו בהם פגמי ייצור.
- הקפידו לשמור על תעודת הרכישה המקורית של המוצר; וודאו שמצוין עליה באופן קריא וברור תאריך הרכישה.
- תנאי האחריות שבזה בטלים אוטומטית אם:
  - נעשה במוצר שימוש למטרות שאינן מצוינות במפורש בהוראות שבזה.
  - השימוש במוצר אינו בהתאם להוראות שבזה.
  - המוצר תוקן במרכז שירות לקוחות שאינו מאושר ואינו מסונף.
  - חלק מהמבנה או מהארגים של המוצר שונה ו/או טופל, ללא אישור מפורש מהיצרן. כל שינויים שנעשו למוצרים פוטרם את Inglesina Baby S.p.A. מכל אחריות.
  - הפגם נגרם עקב שימוש רשלני או מזלזל (לדוגמה) בחטות אלימות לחלקי המבנה, חשיפה לכימיקלים חריפים וכו'.
  - המוצר מראה בלאי רגיל (לדוגמה גלגלים, חלקים נעים, ארגים) הנובע משימוש יומיומי רצוף.
  - המוצר נשלח לספק לקבלת עזרה ללא העתק מקורי של תעודת המכירה או תאריך הרכישה אינו קריא בבירור על התעודה.
- כל נזק הנגרם משימוש באביזרים שאינם מסופקים ו/או מאושרים על ידי Inglesina Baby, יחורג מתנאי האחריות שלנו.

## אזהרות

- יישבו היטב את ריפוד הטקסטיל לפני השימוש או האחסון.
- כדי למנוע היווצרות של עובש, מומלץ לאוורר את המוצר מדי פעם. כמו כן, יש להסיר את הריפוד המחופה אריג מהשלדה, ולגבש את הבסיס במטלית יבשה.

### עצות לניקוי ריפודי הטקסטיל

- מומלץ לכבס את הריפוד בנפרד מפריטים אחרים.
- חדשו מעת לעת את האריגים בעזרת מברשת בגדים רכה.
- מלאו אחר הוראות הכביסה הריפוד הטקסטיל המופיעות על התווית המתאימה.

	כביסה ביד במים קרים.
	אין להשתמש בחומרי הלבנה.
	אין לייבש במייבש כביסה.
	אין לגהץ.
	אין לנקות בניקוי יבש.

## הוראות

### מגש

**איור 8.** כדי לחבר את המגש (A) צריך למקם אותו מול משענות הידיים שעל הכיסא; לאחר מכן צריך ללחוץ על הידית (H) הממוקמת מתחת למגש עצמו, ולדחוף אותו למנח המבוקש.

שימו לב! לפני שמתחילים להשתמש במגש, יש לוודא שהוא מחובר ונעול כראוי.

לאחר שמחברים את המגש (A), ניתן לווסת את המרחק שלו מהמושב, כך שיהיה נוח יותר להושיב את הילד.

**איור 9.** מתמרנים עם הידית (H) כדי ללמקם את המגש במנח המבוקש.

**איור 10.** למגש יש כיסוי (B), שניתן בקלות לפרק אותו, כדי לשטוף אותו - גם במדיח כלים.

**איור 11.** במקרה הצורך, ניתן להזיז את המגש (A) בצורה נוחה, על ידי כך שמחברים אותו לתושבות (K) המותקנות על ה"רגליים" האחוריות של המושב.

### שיפוע המושב

ניתן להטות את מושב הכיסא ל-3 מנחים שונים.

**איור 12.** לוחצים על הידית (L) ומכווננים את המושב למנח המבוקש.

### כוונן הגובה

הכיסא הגבוה מצויד ב-4 אפשרויות לכוונן הגובה.

**איור 13.** כדי להנמיך את הכיסא, צריך להתייבב לפניו, וללחוץ בו-זמנית על שתי הידיות (M); ישללו את אותו עד שהוא מגיע למיקום המבוקש.

**איור 14.** על מנת להגביה את הכיסא, די למשוך אותו כלפי מעלה: הוא יתמקם באופן אוטומטי בתושבת.

### רשימת הרכיבים

#### איור 1.

- A מגש
- B כיסוי למגש
- C רגליות קדמיות עם גלגלים
- D רגליות אחוריות

### רגליות

**איור 2.** כדי לחבר את הרגליות עם הגלגלים (C), צריך למקם אותן בהתאמה עם הרגליים הקדמיות, וללחוץ, עד שהפין המתכתי (F) נכנס לתושבת שלו ונתפס.

**איור 3.** לאחר מכן, מבצעים אותו הדבר בשתי הרגליות האחוריות (D).

### פתיחה

**איור 4.** מתייבבים מאחורי הכיסא, ולוחצים בבת אחת על הלחצנים (G) מימין ומשמאל. מלווים את הפתיחה עד לשמיעת נקישה ("קליק") המעידה על נעילה.

**איור 5.** לאחר מכן מרימים את משען הגב ומלווים את הפעולה עד ששומעים את הנקישה המעידה על נעילה במקום הנכון.

שימו לב! לפני שמתחילים להשתמש במוצר, יש לוודא שהוא פתוח לגמרי ונעול כראוי.

### הדום להשענת הרגליים

**איור 6.** ניתן לכוון את משען הרגל (E) ב-3 מצבים: לחץ על שני לחצני (J) בו-זמנית, ו מקם אותו למצב המבוקש.

**איור 7.** כדי להרים את המשטח (E) מספיק למשוך אותו כלפי מעלה: הוא ייעצר אוטומטית.

## הגורות בטיחות

וודאו שחגורות הבטיחות מושחלות בחרצים שבגובה הכתפיים או בדיוק מעל גובה הכתפיים. אם המיקום אינו נכון, הוציאו את החגורות מצמד החרצים הראשון והשחילו מחדש בצמד השני; הקפידו להשתמש בחרצים שבאותו גובה.

**איור 15:** ודאו שחגורת הגב מושחלת נכון בקצות חגורת המותניים.

**איור 16:** הדקו את קצות חגורת המותניים לאבזם המרכזי.

**איור 17:** הקפידו להשתמש בחגורת המפשעה יחד עם חגורת המותניים, ולהתאים את שתיהן בצורה נכונה.

שימו לב! התעלמות מאמצעי זהירות זה עלולה לגרום לכך, שהילד יחליק ויפול ולסכנת פציעה.

## סגירה

**איור 18:** לסגירה נכונה של הכיסא, צריך קודם כול להביא אותו למיקום הגבוה ביותר שלו (**מס 1**).

צריך להטות את המושב לפנים, לגמרי, ואז מבטיחים סגירה מלאה של הכיסא.

**איור 19:** צריך לסובב וללחוץ על הלחצן (**N**) בצד ימין, ובאותה עת ללחוץ על הלחצן (**O**) שבצד שמאל. צריך ללוות את המושב כשהוא נוטה לפנים.

**איור 20:** מתייצבים מאחורי הכיסא, ולוחצים בבת אחת על הלחצנים (**G**) מימין ומשמאל. מלווים את הסגירה עד לשמיעת נקישת ("קליק") המעידה על נעילה.

שימו לב! אין לבצע את פעולת הסגירה, כשילד יושב בכיסא!

**איור 21:** לאחר קיפול הכיסא הגבוה, הוא ניצב זקוף בכוחות עצמו.

## תחזוקת הריפוד

לתחזוקה נכונה, מומלץ להסיר את הריפוד מעת לעת.

**איור 22:** משחררים את הכפתורים של כל ההתקנים האוטומטיים שבנמצא.

**איור 23:** לאחר שמטים את הכיסא ככל שניתן, מוציאים את הכיסוי הצדדי מעל משענת היד.

**איור 24:** מנתקים את חגורת המותניים מהצינורות שבמשענת הגב; צריך לזכור לשחל אותה החוצה מעל טבעת המתכת (**P**).

**איור 25:** מעבירים את החגורות דרך כל הלולאות, ואז אפשר להוציא את הריפוד כולו.

כדי להחזיר את הריפוד למקומו, צריך לבצע אותן הוראות המפורטות למעלה, בסדר ההפוך.

שימו לב: לפני שימוש חוזר, נא לוודא שהריפוד הוחזר למקומו בצורה הנכונה.









IT

#### **REGISTRA IL TUO PRODOTTO**

Fallo oggi stesso, **per la sicurezza del tuo bambino.**

E' un'operazione semplice e veloce, è sufficiente connettersi al sito [www.inglesina.com](http://www.inglesina.com) per portarla a termine.

Registrare il prodotto è **IMPORTANTE** perchè ci darà la possibilità di contattarti per notizie rilevanti circa la sicurezza e la funzionalità del tuo prodotto.

EN

#### **REGISTER YOUR PRODUCT**

Do it now, **for your baby's safety.**

It is an easy and fast operation, just visit the website [www.inglesina.com](http://www.inglesina.com) to do it.

To register the product is **IMPORTANT** because it provides us with the possibility to contact you for important information about safety and functionality of your product.

# GUSTO

seggione • high chair

Tested:

- EN 14988-1: 2006 + A1: 2012

"Children's high chairs - Part 1: Safety requirements".

- EN 14988-2: 2006 + A1: 2012

"Children's high chairs - Part 2: Test methods".

## **L'Inglesina Baby S.p.A.**

Via Lago Maggiore, 22/26  
36077 Altavilla Vicentina  
Vicenza - Italy  
Tel. +39 0444 392 200  
Fax +39 0444 392 250

[www.inglesina.com](http://www.inglesina.com)  
[info@inglesina.com](mailto:info@inglesina.com)

The Inglesina logo consists of the word "Inglesina" in a white, bold, sans-serif font, centered within a solid black rounded square background.

**Inglesina**