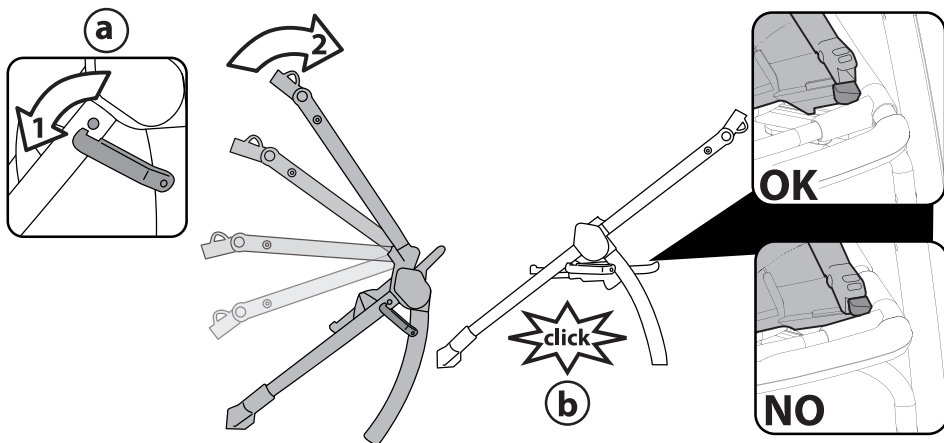




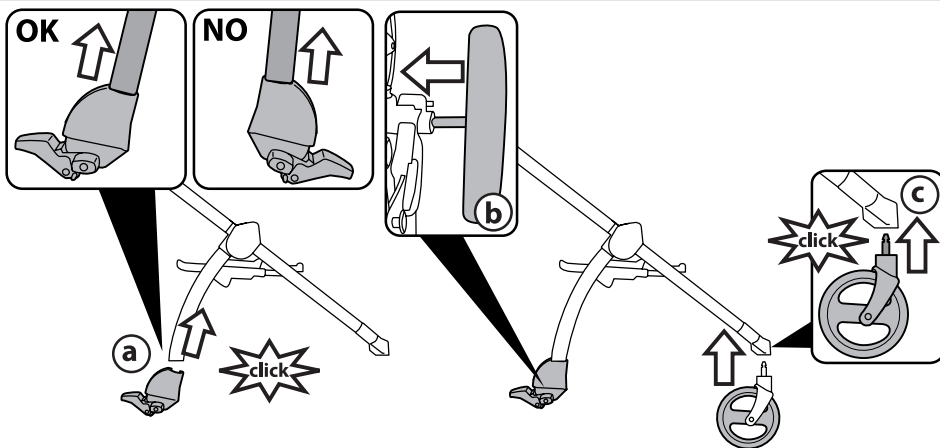
IT Istruzioni d'uso  
EN Instructions for use  
FR Notice d'emploi  
DE Gebrauchsanleitung  
ES Instrucciones de uso  
BR-PT Instruções para uso  
NL Gebruiksaanwijzing  
DK Brugsanvisning  
FI Käyttöohjeet  
CZ Návod na použití  
SK Návod na použitie  
HU Használati útmutató  
SL Navodila za uporabo  
RU Инструкции по пользованию  
TR Kullanım kılavuzu  
HR/SRB/MNE/BiH Upute za uporabu  
EL Οδηγίες χρήσεως  
AR: تعليمات الاستخدام

carrello book plus S  
carrello book plus S

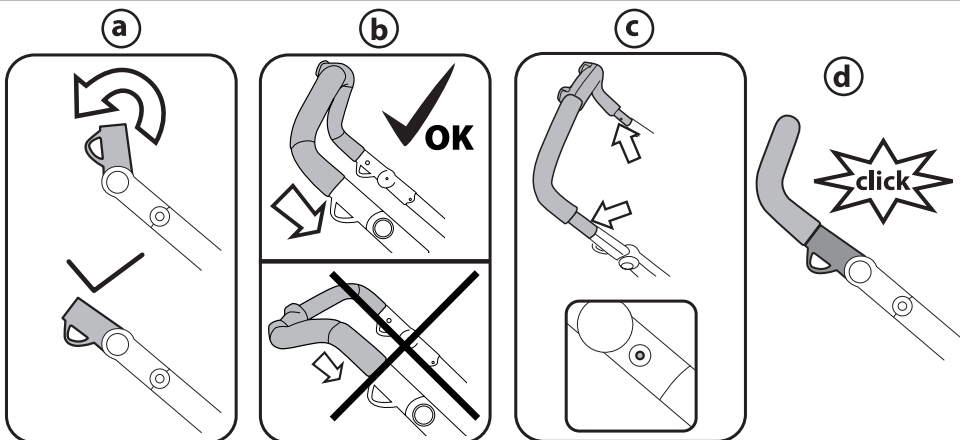
1



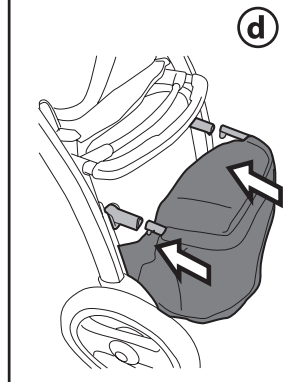
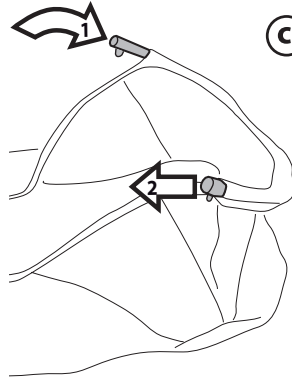
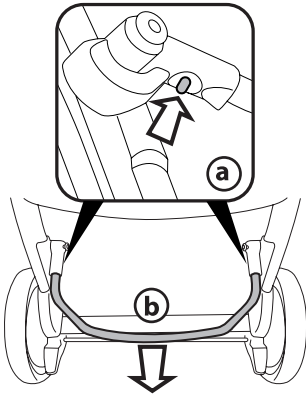
2



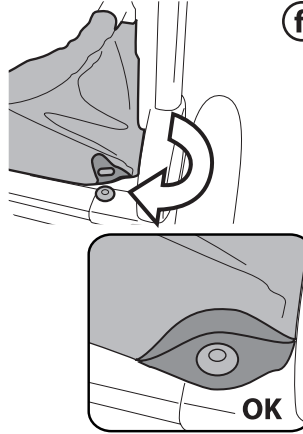
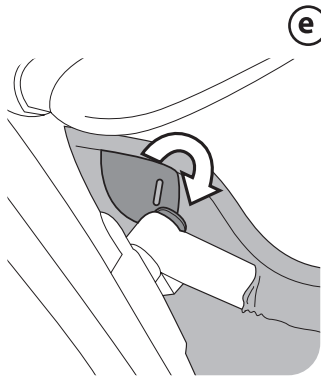
3



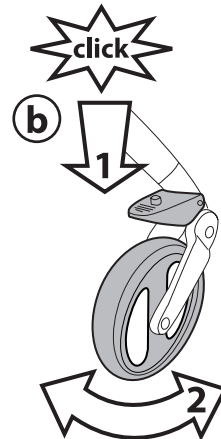
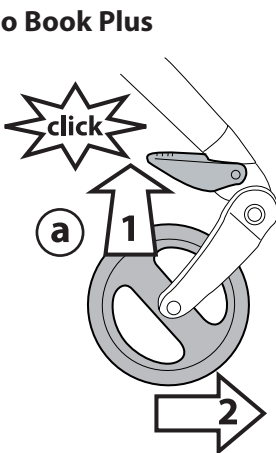
4



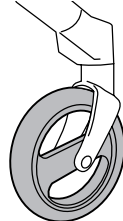
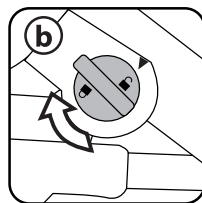
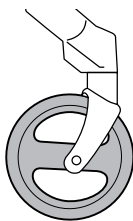
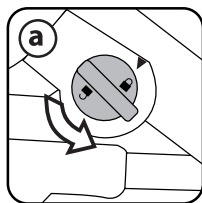
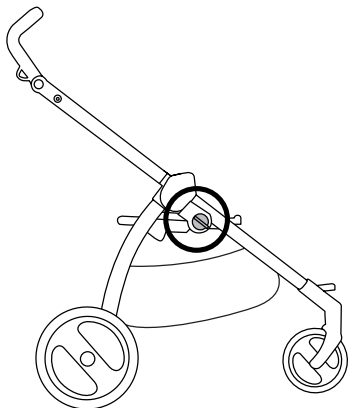
5



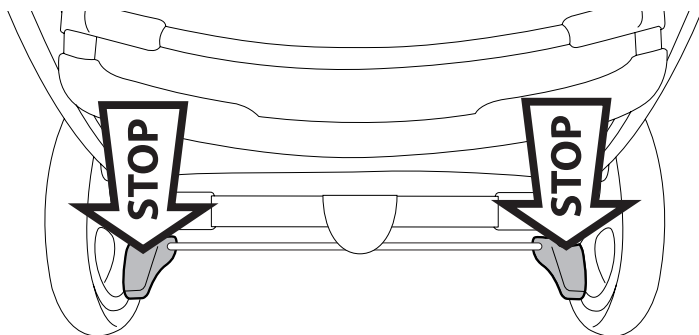
6 Carrello Book Plus



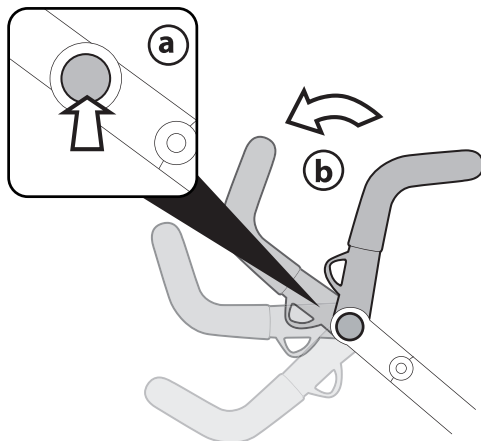
7 Carrello Book Plus S



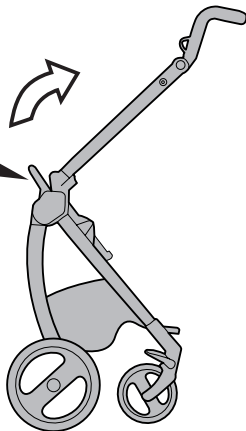
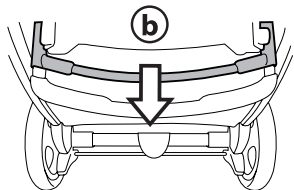
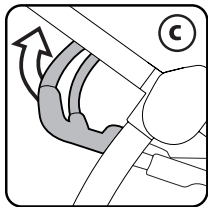
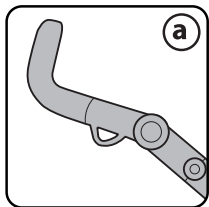
8



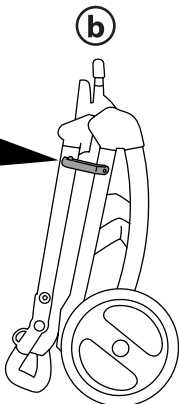
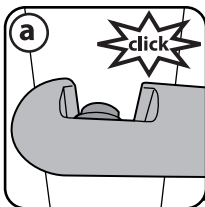
9



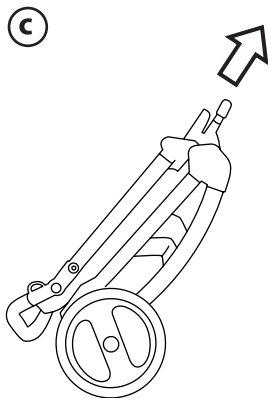
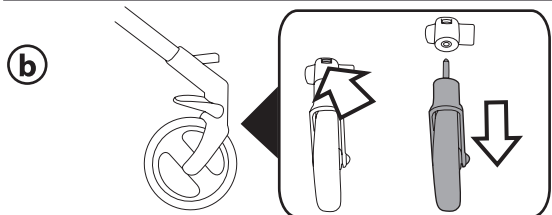
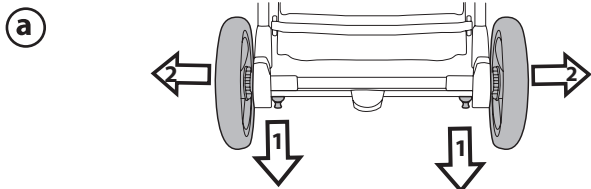
10



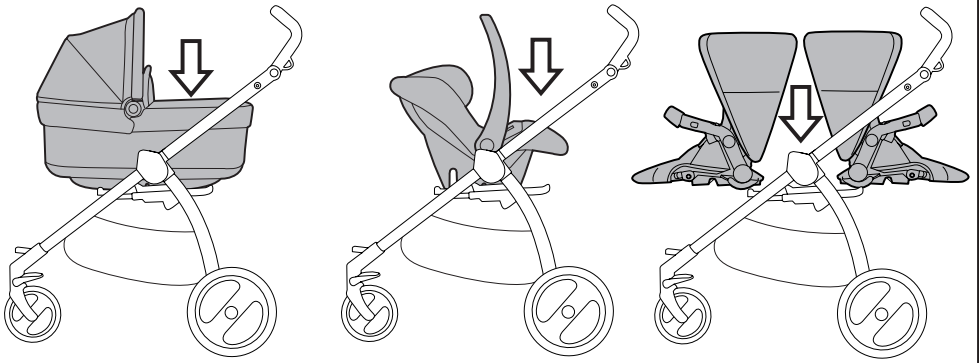
11



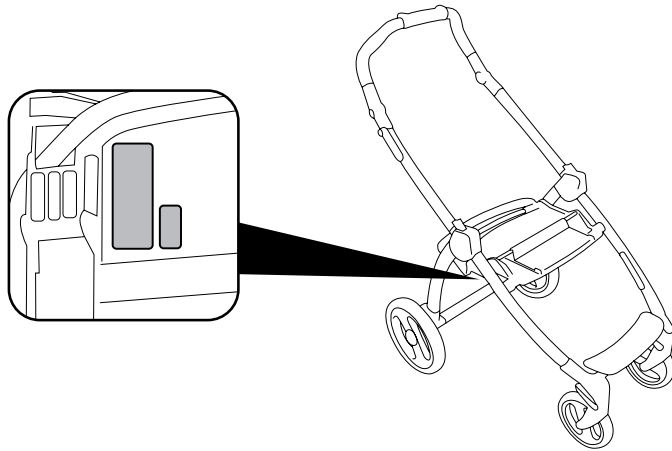
12



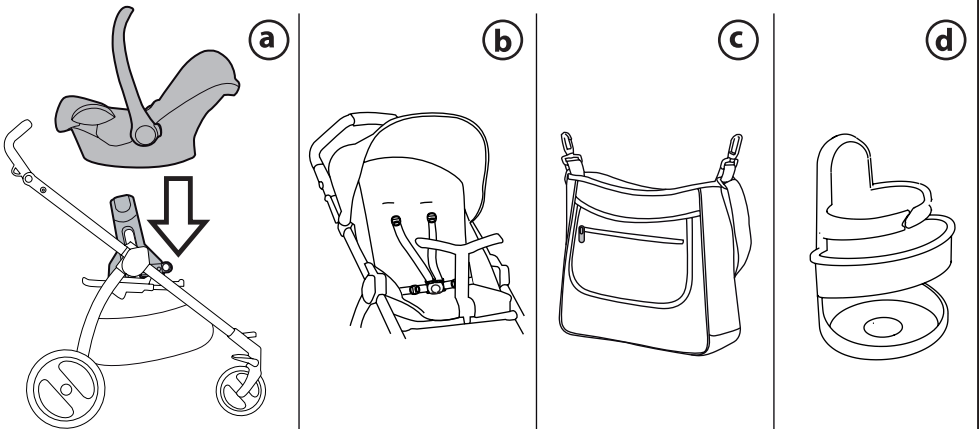
13



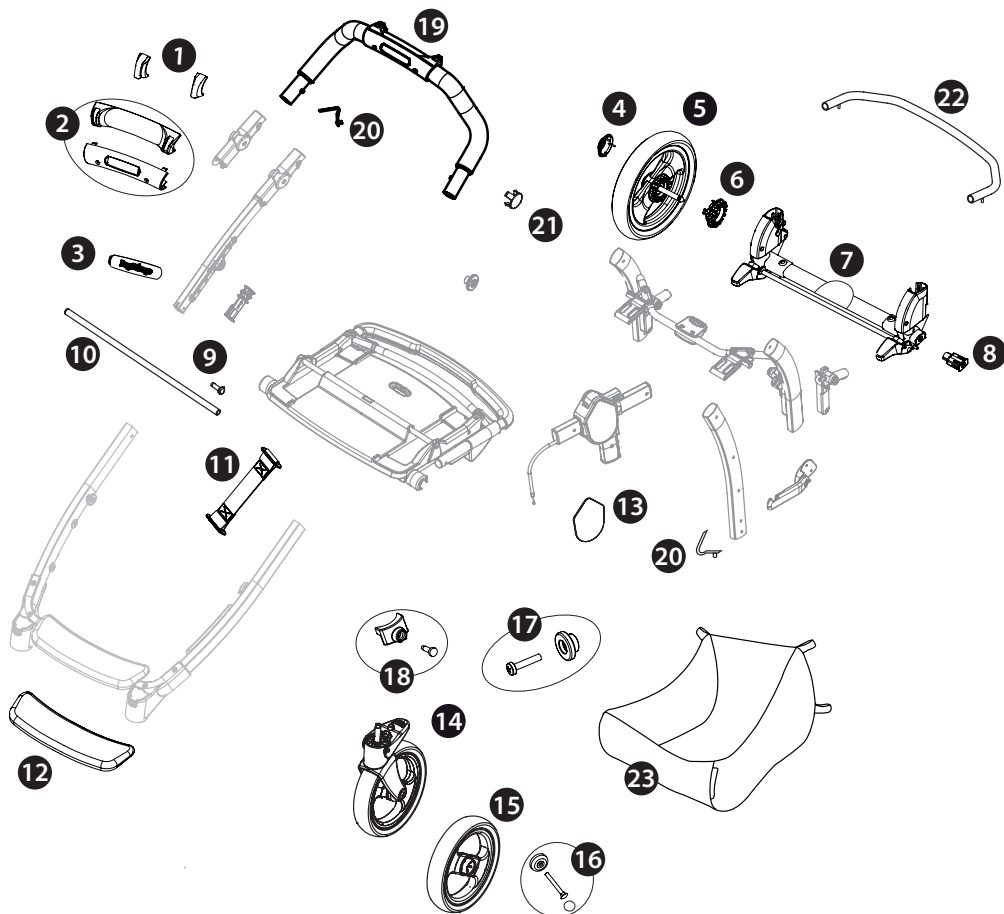
14



15



# Carrello Book Plus



1 SPST7372DGR  
SPST7372SGR  
2 SPST7302•  
SPST7302K•  
3 SPST7357•PEG•  
4 SPST6232K•  
5 SAPI7255•  
6 SPST7255•

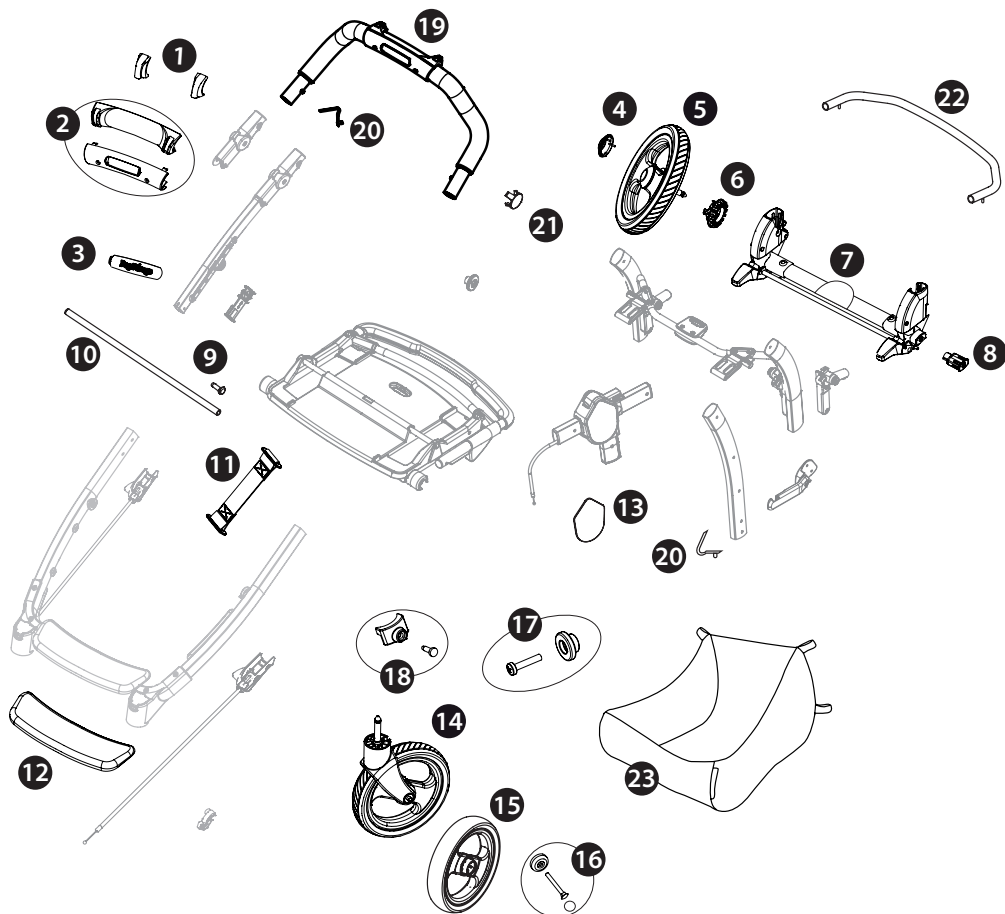
7 ARPI0693•  
8 SPST7309•  
9 SPST7328•  
10 SOTF0377C  
11 MUCI0027•  
12 SPST7263•  
13 SPST7286JD•PEG  
SPST7286JS•PEG

14 SAPI7303J•  
15 SAPI7251•  
16 MMST0087•  
SPST7303•  
MMRA0007  
MMCA0007•  
17 SPST7323•  
MMI0526

18 SPST7351•  
MMVA0260•  
19 ARPI0675•  
20 MMMO0025D  
21 SPST7301•  
22 ASPI0152•  
23 ERSHBK00-NY•

IT Ricambi disponibili in più colori da specificare nella richiesta.  
EN Spare parts available in different colours to be specified when ordering.  
FR Pièces de rechange disponibles en plusieurs couleurs à spécifier dans la demande.  
DE Ersatzteile in mehr Farben vorhanden, die in der Anfrage spezifiziert werden müssen.  
ES Repuestos disponibles en otros colores que se especificarán en el pedido.  
BR-PT Peças de reposição disponíveis em cores alternativas a serem especificadas no pedido.  
NL Reserveonderdelen verkrijgbaar in meerdere kleuren, bij bestelling te specificeren.  
DK Reservevedele kan leveres i flere farver som bør specificeres ved bestillingen.  
FI Varaosia saatavana eri värisinä: ilmoita väri tilauksessa.  
CZ U náhradních dílů, které jsou k dispozici ve více barvách, je nutné na objednávce specifikovat příslušnou barvu.  
SK Pri náhradných dieloch, ktoré sú k dispozícii vo viacerých farbách, je potrebné pri objednávke špecifikovať želanú farbu.  
HU A tartalék alkatrészek különböző színekben elérhetők, melyeket rendeléskor kell kiválasztani.  
SL Rezervni deli so na voljo v več barvah, ki jih je treba navesti pri naročilu.  
RU Запчасти имеются различных цветов, необходимый указать в запросе.  
TR Siparişle belirtilen değişik renklerdeki yedek parçaları mevcuttur.  
HR/SRB/MNE/BIH Zamjenski dijelovi dostupni u više boja što je potrebno specificirati u narudžbi.  
EL Αναλλακτικά διαθέσιμα σε διάφορα χρώματα. Προσδιορίστε όταν παραγγείλετε.  
قطع غيار متاحة بأكثر من لون. وحدد في الطلبية. AR

# Carrello Book Plus S



- 1 SPST7372DGR
- SPST73725GR
- 2 SPST7302N
- SPST7302KN
- 3 SPST7357NPEG
- 4 SPST6232KN
- 5 SAPI7255JN
- 6 SPST7255N

- 7 ARPI0693L32NGR
- 8 SPST7309N
- 9 SPST7328N
- 10 SOTF0377C
- 11 MUCI0027N
- 12 SPST7263N
- 13 SPST7286XDNPEG
- SPST7286XSUNPEG

- 14 SAPI7304N
- 15 SAPI7251JNNS
- 16 MMST0087N
- SPST7303N
- MMRA0007
- MMCA0007L30
- 17 SPST7323N
- MMVI0526

- 18 SPST7351N
- MMVA0260N
- 19 ARPI0675NGRNEROG
- 20 MMMO0025D
- 21 SPST7301N
- 22 ASPI0152L31
- 23 ERSHP00-NY01RT01



# IT\_Italiano

Grazie per aver acquistato un prodotto Peg-Pérego.

## AVVERTENZA

**IMPORTANTE: leggere attentamente queste istruzioni e conservarle per un futuro utilizzo. La sicurezza del bambino potrebbe essere messa a rischio se non si eseguono queste istruzioni.**

- Questo articolo è stato progettato per il trasporto di 1 bambino nella seduta.
- Non utilizzare questo articolo per un numero di occupanti superiori a quanto previsto dal costruttore.
- Questo articolo è omologato per bambini dalla nascita, fino a 15 kg di peso nella seduta.
- Usato in combinazione con "Seggiolino Switch/ Seggiolino Pop Up": Per bambini appena nati si raccomanda di regolare lo schienale nella posizione più bassa.
- Il carrello Book Plus/ Book Plus S e' stato progettato per essere usato in combinazione con i prodotti Peg-Perego Ganciomatic: carrello Book Plus/ Book Plus S + seggiolino auto "Primo Viaggio" (gruppo 0+) è omologato per bambini dalla nascita, fino a 13 kg di peso; carrello Book Plus/ Book Plus S + navicella "Navetta" (gruppo 0) è omologato per bambini dalla nascita, fino a 9 kg di peso, carrello Book Plus/ Book Plus S + Seggiolino Switch/ Seggiolino Pop Up è omologato per bambini dalla nascita, fino a 15 kg di peso nella seduta.
- Usato in combinazione con la carrozzina : questo prodotto è omologato per bambini che non sono in grado di sedersi da soli, girarsi e sostenersi sulle mani o sulle ginocchia per un peso massimo consentito di 9 kg; non aggiungere materassini ; non utilizzare materassini diversi da quanto specificato dal produttore nel manuale istruzioni della carrozzina. Durante l' uso della carrozzina, tutte le maniglie di trasporto (se presenti) devono essere posizionate all' esterno della carrozzina al di fuori della portata del bambino.
- Usato in combinazione con il seggiolino auto (Gruppo 0+), questo articolo non sostituisce la carrozzina o lettino.
- Se il bambino necessita di dormire, dovrebbe essere posto sdraiato in una carrozzina, culla o lettino.
- **ATTENZIONE** Prima dell' uso assicurarsi che i meccanismi di aggancio della seduta, del seggiolino auto siano ingaggiati correttamente; assicurarsi che i prodotti Peg Pérego Ganciomatic siano correttamente agganciati all'articolo.
- **ATTENZIONE** Le operazioni di assemblaggio e di preparazione dell'articolo devono essere effettuate solo da adulti.
- Non utilizzare questo articolo se presenta parti mancanti o rotture.
- **ATTENZIONE** Utilizzare sempre il sistema di ritenuta. Utilizzare sempre la cintura di sicurezza a cinque punti. Agganciare sempre il cinturino girovita al cinturino spartigambe.
- **ATTENZIONE** non lasciare mai il vostro bambino incustodito.
- Azionare sempre il freno quando si è fermi.
- **ATTENZIONE** Prima dell'uso assicurarsi che tutti i meccanismi di aggancio siano agganciati correttamente.
- **ATTENZIONE** Nelle operazioni di apertura e chiusura, assicurarsi che il bambino sia a debita distanza per evitare ferimenti.
- **ATTENZIONE** Questo articolo non è un gioco. Non lasciare giocare il bambino con questo articolo.
- Non inserire le dita nei meccanismi.
- Prestare attenzione alla presenza del bambino quando si effettuano operazioni di regolazione dei meccanismi (maniglione, schienale).

- Ogni carico appeso al maniglione o alle maniglie può rendere instabile l'articolo; seguire le indicazioni del costruttore riguardo ai massimi carichi utilizzabili.
- Il frontalino non è progettato per reggere il peso del bambino; il frontalino non è progettato per sollevare la seduta con il peso del bambino. Il frontalino non sostituisce il cinturino di sicurezza.
- Non introdurre nel cestello carichi per un peso superiore a 5 kg. Non inserire nei portabibite (se presente) pesi superiori a quanto specificato nel portabibite stesso e mai bevande calde. Non inserire nelle tasche delle capotte (se presenti) pesi superiori a 0.2 Kg.
- Non utilizzare l'articolo in vicinanza di scale o gradini; non utilizzare vicino a fonti di calore, fiamme libere o oggetti pericolosi a portata delle braccia del bambino. Utilizzare unicamente le parti di ricambio fornite o consigliate dal produttore/distributore.
- **ATTENZIONE** Non utilizzare il parapioggia (se presente) in ambienti chiusi e controllare sempre che il bambino non sia accaldato; non collocare mai vicino a fonti di calore e fare attenzione alle sigarette. Il parapioggia non deve essere utilizzato su un passeggino in assenza di capotta o parasole in grado di accoglierlo. Usare la capottina parapioggia solo sotto la supervisione di un adulto. Assicurarsi che il parapioggia non interferisca con nessun meccanismo in movimento del carrello o passeggino; togliere sempre il parapioggia prima di chiudere il vostro carrello o passeggino.
- **ATTENZIONE** Questo prodotto non è omologato per la corsa o la corsa coi pattini.
- Azionare sempre il freno durante le operazioni di carico e scarico del bambino.
- **ATTENZIONE** Non aggiungere alcun materassino.

## COMPONENTI DELL'ARTICOLO

Verificare il contenuto presente nell'imballo e in caso di reclamo prego contattare il Servizio Assistenza.

- Carrello Book Plus/ Book Plus S: cestello; 2 ruote posteriori con ingranaggio freno, barra ruote posteriori, 2 ruote anteriori, maniglione.

## ISTRUZIONI D'USO

- 1 **APERTURA:** Prima di aprire il telaio, se presenti, rimuovere (senza utilizzare lame) tutti i fustellati in cartone.  
**ATTENZIONE:**  
- **NON TIRARE O FORZARE IL GANCIO DI CHIUSURA OLTRE I FINE CORSA.**  
- **NON UTILIZZARE IL GANCIO DI CHIUSURA COME UNA MANIGLIA DI TRASPORTO O PER AGGANCIARE PESI.**  
- **NON APPENDERE BORSE O ALTRI ACCESSORI A QUESTO PARTICOLARE.**  
Premere verso il basso il gancio di chiusura laterale, impugnare le estremità superiori del maniglione e ruotarle verso di sé sino alla completa apertura del carrello (fig\_a). Carrello aperto (fig\_b). La corretta apertura è data dal click, corrispondente all'aggancio della base, vedere figura. **ATTENZIONE:** quando il seggiolino è applicato, premere sullo stesso per garantire il corretto aggancio della base.
- 2 **MONTAGGIO RUOTE:** infilare la barra ruote posteriori sui montanti (fig\_a) prestando attenzione al verso corretto, infine agganciare le ruote posteriori (fig\_b) fino al click. Per montare le ruote anteriori, infilarle nei montanti fino al click (fig\_c).
- 3 **MONTAGGIO MANIGLIONE:** se il tubo del maniglione è rivolto verso l'alto allinearlo al passeggino (fig\_a). Agganciarlo al telaio come in figura (Fig\_b). Per completare l'aggancio è necessario premere i due bottoncini laterali sul maniglione (Fig\_c) per portare il maniglione fino in fondo, fino al click (Fig\_d).
- 4 **MONTAGGIO CESTELLO:** se abbassato, sollevare il tubo

cestello in posizione orizzontale. Premere i pulsanti argento sotto il tubo metallico del cestello posto sul retro del passeggino (fig. a) e rimuovere il tubo metallico (fig. b). Inserire il tubo nel passante in tessuto sul retro del cestello, con i due pulsanti argento rivolti verso il basso (fig. c). Fissare nuovamente il tubo nelle sedi (fig. d).

- 5 Fissare i due occhielli superiori del cestello ai due bottoni grigi fissati ai lati dei supporti del tubo cestello. Si osserverà che gli occhielli si aprono (fig. e). Rimuovere il cartoncino dalla barra posteriore.

**IMPORTANTE!** Fissare i due occhielli inferiori del cestello ai due bottoni grigi posti sopra la barra posteriore. Si osserverà che gli occhielli si aprono (fig. f). **ATTENZIONE!** se questa operazione non è effettuata correttamente, il cestello non può sorreggere il contenuto.

Fissare le alette anteriori del cestello sui bottoni grigi del telaio (fig. g).

CONSULTARE IL NOSTRO VIDEO DI ISTRUZIONI PER L'INSTALLAZIONE ALL'INDIRIZZO:  
[WWW.PEGPEREGO.COM](http://WWW.PEGPEREGO.COM)

- 6 RUOTE ANTERIORI FISSE O PIROETTANTI BOOK PLUS: alzare le leve per rendere le ruote fisse (fig. a), abbassare le leve per rendere le ruote piroettanti (fig. b). Su terreni difficili si consiglia l'uso di ruote fisse.

- 7 RUOTE ANTERIORI FISSE O PIROETTANTI BOOK PLUS S: per rendere le ruote anteriori fisse, ruotare la levetta in senso antiorario sul lucchetto chiuso (fig. a), per sbloccare le ruote, ruotare la levetta in senso orario sul lucchetto aperto (fig. b). Su terreni difficili si consiglia l'utilizzo delle ruote fisse.

- 8 FRENO: premere la leva freno per bloccare il telaio. Per sbloccare il telaio, agire in senso contrario.

- 9 MANIGLIONE REGOLABILE: per regolare l'altezza del maniglione, premere simultaneamente i pulsanti laterali (fig. a) e ruotare il maniglione nella posizione desiderata (fig. b), rilasciare i pulsanti.

- 10 CHIUSURA: la chiusura può essere effettuata senza seggiolino, con seggiolino rivolto verso la mamma (reclinando, prima di chiudere, lo schienale) o verso la strada. Per chiudere il carrello è preferibile rendere le ruote anteriori fisse e chiudere la capottina se applicata. Posizionare il maniglione come in figura (fig. a) Tirare la maniglia interna posta sulla base (fig. b) e, mantenendo la stessa in presa, sollevarla (fig. c) e lasciare cadere in avanti il maniglione fino alla chiusura.

- 11 Per una corretta chiusura, verificare che il gancio laterale sia innestato (fig. a). Il carrello chiuso rimane in piedi da solo (fig. b).

- 12 E' possibile, per una maggiore compattezza, estrarre tutte le ruote.

Per estrarre le ruote posteriori: tirare verso l'esterno il perno ed estrarre la ruota come in figura (fig. a).

Per estrarre le ruote anteriori: premere la linguetta come in figura, ed estrarre la ruota (fig. b).

TRASPORTO: si può trasportare comodamente, tenendo le ruote anteriori fisse, impugnando la maniglia centrale (fig. c).

## GANCIOMATIC SYSTEM

- 13 Ganciomatic System è il sistema pratico e veloce che ti permette di agganciare la navicella Navetta, il seggiolino auto Primo Viaggio e il Seggiolino Switch/ Seggiolino Pop Up alla Base Ganciomatic del carrello con un solo gesto.

Appoggiarli alla Base Ganciomatic e premere sul prodotto con entrambi le mani fino al click.

Azionare sempre il freno del telaio o passeggino prima di agganciare e sganciare i prodotti

(consultare i rispettivi manuali istruzioni).

Verificare che l'elemento di trasporto del bambino sia correttamente agganciato.

## NUMERI DI SERIE

- 14 Carrello Book Plus/ Book Plus S, riporta informazioni relative alla data di produzione dello stesso.  
\_ Nome del prodotto, data di produzione e numerazione del carrello.  
Queste informazioni sono indispensabili in caso di reclamo.

## ACCESSORI

- 15 Maxi-Cosi® - Cybex - Kiddy - Besafe car seat adaptors: CABRIOFIX, PEEBLE, CITY, ATON / ATON 2, KIDDY EVOLUTION PRO, BESAFE I-ZI GO+ ( A).

PRATICO: quando il tuo bambino cresce trasforma il tuo carrello Book Plus/ Book Plus S in un passeggino leggero e compatto. Borsa di trasporto inclusa (B).

BORSA: borsa con materassino per il cambio del bebè (C).

PORTABITE: agganciabile al funghetto presente sul telaio del prodotto (D).

## PULIZIA E MANUTENZIONE

MANUTENZIONE DELL'ARTICOLO: proteggere da agenti atmosferici: acqua, pioggia o neve; l'esposizione continua e prolungata al sole potrebbe causare cambiamenti di colore in molti materiali; conservare questo articolo in un posto asciutto.

PULIZIA DEL TELAIO: periodicamente pulire le parti in plastica con un panno umido senza utilizzare solventi o altri prodotti simili; mantenere asciutte tutte le parti in metallo per prevenire la ruggine; mantenere pulite tutte le parti in movimento (meccanismi di regolazione, meccanismi di aggancio, ruote...) da polvere o sabbia e se occorre, lubrificarle con olio leggero.

## PEG-PÉREGO S.p.A.



Peg-Pérego S.p.A. è certificata ISO 9001. La certificazione offre ai clienti e ai consumatori la garanzia di una trasparenza e fiducia nel modo di lavorare dell'impresa. Peg Pérego potrà apportare in qualunque momento modifiche ai modelli descritti

in questa pubblicazione, per ragioni di natura tecnica o commerciale.

Peg Pérego è a disposizione dei suoi Consumatori per soddisfare al meglio ogni loro esigenza. Per questo, conoscere il parere dei ns. Clienti, è per noi estremamente importante e prezioso. Le saremo quindi molto grati se, dopo aver utilizzato un ns. prodotto, vorrà compilare il QUESTIONARIO SODDISFAZIONE CONSUMATORE, segnalando eventuali osservazioni o suggerimenti, che troverà nel nostro sito internet: [www.pegperego.com](http://www.pegperego.com)

## SERVIZIO ASSISTENZA PEG-PÉREGO

Se fortuitamente parti del modello vengono perse o danneggiate, usare solo pezzi di ricambio originali Peg Pérego. Per eventuali riparazioni, sostituzioni, informazioni sui prodotti, vendita di ricambi originali e accessori, contatta il Servizio Assistenza Peg Pérego indicando, qualora fosse presente, il numero seriale del prodotto. tel. 0039/039/60.88.213 numero verde: 800/147.414 (contabile da rete fissa)  
fax 0039/039/33.09.992  
e-mail [assistenza@pegperego.it](mailto:assistenza@pegperego.it) sito internet [www.pegperego.com](http://www.pegperego.com)

# EN\_English

Thank you for choosing a Peg-Pérego product.



## WARNING

- **IMPORTANT: Keep these instructions for future reference. Read and keep them for safety use. The child's safety could be at risk if these instructions are not followed.**
- This product was designed for the transport of 1 child in the seat.
- Do not use this product for a number of occupants greater than that intended by the manufacturer.
- This product is approved for children from birth up to a weight of 15 kg in the seat.
- When used in combination with "Seggiolino Switch/ Seggiolino Pop Up": For new born babies is recommended to use the backrest in the most reclined position.
- This product was designed for use in combination with Peg Perego Ganciomatic products : Carrello Book Plus/ Book Plus S + Seggiolino Switch/ Seggiolino Pop Up is approved for children from birth up to 15 kg of weight ; Carrello Book Plus/ Book Plus S + Primo Viaggio (0+ group) is approved for children from birth up to 13 kg of weight / Carrello Book Plus/ Book Plus S + Navetta is approved for children from birth up to 9 kg of weight.
- When used in combination with pram body : this product is suitable for a child who cannot sit up by itself, roll over and a cannot push itself up on it's hands and knees. Maximum weight of the child : 9 kg. Don't apply and don't use any different mattress of that specified by the Manufacturer in the Instruction Manual of pram body. Any carrying handle (if present) shall be left out of the pram body during use.
- When used in combination with car seat (0+ group), this vehicle does not replace a cot or a bed. Should your child need to sleep, then it should be placed in a suitable pram body, cot or bed.
- **WARNING** Check that the pram body or seat unit or car seat attachment devices are correctly engaged before use. Check that the Peg Perego Ganciomatic product are correctly fixed to the item.
- **WARNING** The assembly and preparation of the product must be carried out by an adult.
- Do not use this product if there are parts missing or signs of breakage.
- **WARNING** Always use the restraint system. Always use the five point harness. Always use the harness crotch strap in combination with the waist strap.
- **WARNING** Never leave your child unattended.
- Always apply the brake when stationary.
- **WARNING** Ensure that all the locking devices are engaged before use.
- **WARNING** To avoid injury ensure that your child is kept away when unfolding and folding this product.
- **WARNING** This product is not a toy. Do not let your child play with this product
- Do not insert fingers into the mechanisms.
- Be careful not to hurt the child when adjusting the mechanisms (handlebar, backrest ... ).
- Any weights hanging on the handlebar or handles could make the item unstable; follow the manufacturer's instructions regards the maximum loads transportable.
- The front bar (if present) is not designed to support the child's weight. It is not designed to keep the child in the seat and does not substitute for the waist belt.
- Do not load the baskets over 5Kg. Do not put weight

in the cup holder (if present) in excess of those indicated on the cup holders themselves and never hot drinks. Do not put loads of more than 0.2 Kg in the hood pockets (if present).

- Do not use the product near to stairs or steps, heat sources, naked flames or dangerous objects within reach of the child.
- Only replacement parts supplied or recommended by the manufacturer/distributor shall be used.
- **WARNING** Don't use the rain cover (if present) on a product without a hood or parasol that can hold it. Always use the rain cover only under adult supervision. Don't use the rain cover indoors and check to ensure the child is not to warm; do not park the vehicle close to heat sources and keep well away from the lighted cigarettes. Ensure that the rain cover is not interfering with any moving parts of the carriage/stroller. Always remove the rain cover before folding your carriage/stroller.
- **WARNING** This product is not suitable for running or skating.
- Always apply the brake when loading or unloading children.
- **WARNING** Do not add any mattress.

## COMPONENTS OF THE ITEM

Check the contents of the packaging and if you have any complaints please contact the Assistance Service.

- Carrello Book Plus/ Book Plus S : basket; 2 rear wheels with brake gear, rear wheel bar, 2 front wheels, solid handle.

## INSTRUCTIONS

- 1 **OPENING:** Before opening the frame, remove (without using blades) any die-cut cardboard.

### WARNING:

- **DO NOT PULL OR FORCE THE FASTENER BEYOND ITS LIMIT.**
- **DO NOT USE THE FASTENER AS A CARRY HANDLE OR TO CARRY WEIGHTS.**
- **DO NOT HANG BAGS OR OTHER ACCESSORIES TO THIS FEATURE.**

Press down the side fastener, hold the upper section of the handle and rotate it towards you until the frame is fully opened (fig. a). Open frame (fig. b).

The frame is properly opened when the attachment on the base clicks into place, as shown. CAUTION: When placing the seat on the frame, press the seat downwards to ensure it engages securely onto the base.

- 2 **FITTING THE WHEELS:** Slot the uprights into the rear wheel crosspiece (fig. a), ensuring that it is facing the right way, then push the rear wheels on and make sure that they click into place (fig. b). To mount the front wheels, fit them into the uprights until they lock into place (fig. c).
  - 3 **ATTACHING THE MAIN HANDLE:** if the handle tube faces upwards, align it with the stroller (Fig. a). Fasten the handle to the frame as shown in the figure (Fig. b). To complete the operation, press the two side buttons on the handle (Fig. c) to ensure the handle pushes in all the way, until it clicks into place (Fig. d).
  - 4 **FITTING THE BASKET:** if lowered, lift the basket tube to the horizontal position. Press the silver buttons under the metal basket tube located at the back of the stroller (fig. a) and remove the metal tube (fig. b). Thread the tube through the fabric loop on the back of the basket, making sure that the two silver buttons are facing downward (fig. c). Re-attach the tube to the housings (fig. d).
  - 5 **Secure the two upper basket vinyl eyelets to the two grey buttons on either side of the metal tube housing. Please note that the eyelets open (fig. e). Remove the cardboard from the lower rear bar.**
- IMPORTANT!** Secure the two lower basket vinyl eyelets

to the two grey buttons on the top of the lower rear bar. Please note that the eyelets open (fig\_f).

**WARNING!** If this operation is not performed correctly, the basket will not properly hold the weight.

Attach the basket tabs to the grey buttons on the front of the frame (figure).

REFER TO OUR INSTALLATION INSTRUCTIONS VIDEO AT: [WWW.PEGPEREGO.COM](http://WWW.PEGPEREGO.COM)

- 6 **FIXED OR SWIVELING FRONT WHEELS BOOK PLUS:**  
Lift the levers to prevent the wheels from swiveling (fig\_a) and lower them to allow the wheels to swivel (fig\_b). On uneven surfaces, the wheels should be set to their fixed position.
- 7 **FIXED OR SWIVEL FRONT WHEELS BOOK PLUS S:** to fix the front wheels, rotate the lever counter clockwise to the locked padlock (fig\_a); to release the wheels, turn the lever clockwise to the unlocked padlock (fig\_b). On difficult terrain, we recommend using fixed wheels.
- 8 **BRAKE:** Press the lever down to apply the brake on the chassis and lift it to release the brake.
- 9 **ADJUSTABLE HANDLEBAR:** To adjust the height of the handlebar, press both of the side buttons at the same time (fig\_a) and swing it into the desired position (fig\_b), then release the buttons.
- 10 **FOLDING UP:** The chassis can be folded up without the seat, with the seat facing the person pushing (recline the backrest before folding it) or with the seat facing forward. To fold the stroller, it is best to set the front wheels to their fixed position and close the hood (if fitted). Place the handle as shown in the figure (fig\_a).  
Pull the inside handle on the base (fig\_b) and lift it (fig\_c); the handle will drop forward until the frame is closed.
- 11 To ensure the frame is closed properly, check that the side fastener is enabled (fig\_a). When closed, the frame remains in the upright position (fig\_b).
- 12 For greater compactness, it is possible to remove the wheels.

To remove the rear wheels: pull the pivot outwards and remove the wheel as shown in the figure (fig\_a).

To remove the front wheels: press the tab as shown, and remove the wheel (fig\_b).

**TRANSPORT:** the stroller can be carried comfortably locking the front wheels and grasping the main handle (fig\_c).

## GANCIOMATIC SYSTEM

- 13 **Ganciomatic is a fast and practical system that allows you to attach the Navetta bassinet unit, the Primo Viaggio car seat or the Seggiolino Switch/Seggiolino Pop Up seat to the Ganciomatic Base of the chassis in one quick step.**

Place the item on the Ganciomatic Base and press down with both hands until it clicks into place. Always apply the chassis or stroller brake before attaching and removing products (refer to the respective instruction manuals).

Check that the child transport unit is properly attached.

## SERIAL NUMBERS

- 14 Information about the production date can be found on the Carrello Book Plus/ Book Plus S .  
\_ The product name, production date and serial number of the chassis.  
This information is required for any complaints.

## ACCESSORY

- 15 Maxi-Cosi® - Cybex - Kiddy - Besafe car seat adaptors: CABRIOFIX, PEEBLE, CITY, ATON / ATON 2, KIDDY EVOLUTION PRO, BESAFE I-ZI GO+ ( A).  
PRATICO: Transform your Book Plus/ Book Plus S to a lighter stroller with our compact Pratico seat that

comes with its very own travel bag (B).  
BORSA. Diaper-Changing Bag with pad for changing the baby (C).

CUP HOLDER: may be attached to the mushroom button on the frame of the stroller (D).

## CLEANING AND MAINTENANCE

**PRODUCT MAINTENANCE:** protect from the weather: water, rain, or snow; prolonged and continuous exposure to bright sunlight may give rise to colour changes of various different materials; store this product in a dry place.

**CLEANING THE CHASSIS:** periodically clean all plastic parts with a damp cloth. Do not use solvent or similar cleaning products; keep all metal parts dry to prevent rusting; keep moving parts clean (adjustment mechanisms, locking mechanisms, wheels, ...) and free of dust and sand and, if necessary, lubricate with light machine oil.

## PEG-PÉREGO S.p.A.



Peg-Pérego S.p.A. is an ISO 9001 certified company. This certification is a guarantee for customers and consumers of the transparency and trustworthiness of the company's procedures and working methods.

Peg Pérego can make changes at any time to the models described in this publication for technical or commercial reasons.

Peg Pérego is at the disposal of its customers and consumers to ensure that all their demands and queries are fully satisfied. It is a key part of our policy to ensure we are always aware of our customers' views and requirements. We would therefore be very grateful if, after using a Peg Pérego product, you take the time to fill in our CUSTOMER SATISFACTION QUESTIONNAIRE, making a note of any comments or suggestions you might have. You can find the questionnaire on the Peg Pérego website: [www.pegperego.com](http://www.pegperego.com)

## PEG-PÉREGO AFTER-SALES SERVICE

If any parts of your Peg Pérego product should be accidentally mislaid or damaged, use exclusively genuine original Peg Pérego replacements. For any repairs, replacements, product information, and orders for genuine original replacement parts and accessories, please contact Peg Perigo After Sales Service indicating the product serial number, if any. tel. 0039/039/60.88.213 fax 0039/039/33.09.992 e-mail [assistenza@pegperego.it](mailto:assistenza@pegperego.it) website [www.pegperego.com](http://www.pegperego.com)

# FR\_Français

Merci d'avoir choisi un produit Peg-Pérego.



## AVERTISSEMENT

- IMPORTANT** : lire ces instructions avec attention et les conserver pour toute référence future. La sécurité de l'enfant pourrait être menacée si ces instructions ne sont pas suivies.
- Cet article a été conçu pour transporter 1 enfant sur le siège.
- Ne pas utiliser lorsque le nombre d'occupants est supérieur aux prescriptions du fabricant.
- Cet article est homologué pour des enfants dans le siège de la naissance jusqu'à un poids de 15 kg.
- Pour les nouveaux-nés, il est recommandé d'abaisser le dossier dans la position la plus inclinée.
- Cet article a été conçu pour être utilisé en combinaison avec les produits Peg Peregò "Ganciomatic": Chariot Book Plus / Book Plus S + Seggiolino Switch/ Seggiolino Pop Up est homologué pour les enfants de la naissance jusqu'à 15 kg dans le siège ; Chariot Book Plus/ Book Plus S + Primo Viaggio (groupe 0+) est homologué pour les enfants de la naissance jusqu'à 13 kg ; Chariot Book Plus/ Book Plus S + Nacelle XL (groupe 0) est homologué pour les enfants de la naissance jusqu'à 9 kg.
- Utilisé en combinaison avec le landau : ce produit est homologué pour les enfants qui ne sont pas capables de s'asseoir tous seuls, se retourner ni se soulever sur les mains ou sur les genoux pour un poids maximum autorisé de 9 kg ; ne pas ajouter de matelas ; ne pas utiliser de matelas autre que celui spécifié par le Fabricant dans la notice d'instruction du landau.
- Pendant l'utilisation du landau, toutes les poignées de transport (le cas échéant) doivent être placées à l'extérieur du landau hors de la portée de l'enfant.
- Ce produit a été conçu pour être utilisé en combinaison avec les produits Peg Peregò Ganciomatic : avec le siège-auto "Primo Viaggio" (0+ group) il est homologué pour les enfants de la naissance à 13 kg.
- Lorsqu'il est utilisé en combinaison un siège-auto, il ne remplace pas un berceau ou un lit.
- Si votre enfant a besoin de dormir, il doit être placé dans un landau, un berceau ou un lit appropriés.
- ATTENTION** Avant l'utilisation, s'assurer que les mécanismes de fixation du siège ou de l'assise de la poussette ou bien du siège-auto sont accrochés correctement ; s'assurer que les produits Peg Peregò Ganciomatic sont correctement accrochés à l'article.
- ATTENTION** Les opérations d'assemblage et de préparation de l'article doivent être effectuées par des adultes.
- Ne pas utiliser cet article si des pièces sont manquantes ou cassées.
- ATTENTION** Toujours utiliser le système de retenue. Toujours utiliser la ceinture de sécurité à cinq points. Toujours accrocher la ceinture ventrale à la sangle d'entrejambes.
- ATTENTION** Ne jamais laisser sans surveillance l'enfant.
- Actionner toujours le frein à l'arrêt.
- ATTENTION** Avant l'utilisation, s'assurer que tous les mécanismes de fixation sont correctement accrochés.
- ATTENTION** Dans les opérations d'ouverture et de fermeture, s'assurer que l'enfant est à bonne distance pour éviter qu'il se blesse.
- ATTENTION** Ne pas laisser l'enfant jouer avec ce produit.
- Éviter de mettre les doigts dans les mécanismes.
- Prêter attention à la position de l'enfant lors des opérations de réglage des éléments mobiles (poignée, dossier).
- Toute charge pendue aux poignées peut rendre l'article instable ; se conformer aux indications du fabricant relatives aux charges maximales admises.
- La barre frontale n'a pas été conçue pour supporter le poids de l'enfant ; elle n'a pas non plus été conçue pour maintenir l'enfant en position assise et ne remplace pas la sangle de sécurité.
- Ne pas utiliser le panier pour transporter des charges

supérieures à 5 kg. Ne pas introduire dans le porte-boissons des charges supérieures à celles indiquées sur le porte-boissons lui-même ; ne jamais y introduire de boissons chaudes. Ne pas introduire dans les poches de la capote (lorsqu'elles sont présentes) des objets dont le poids excède 0,2 kg.

- Ne pas utiliser l'article à proximité d'escaliers ou de marches ; ne pas l'utiliser à proximité de sources de chaleur, de flammes directes ou d'objets dangereux se trouvant à la portée de l'enfant.
- Ne pas utiliser que des pièces de rechange fournies ou recommandées par le fabricant et/ou le distributeur.
- ATTENTION** Ne pas utiliser l'habillage pluie dans des lieux clos et contrôler régulièrement que l'enfant n'a pas trop chaud ; ne jamais l'installer à proximité de sources de chaleur et faire attention aux cigarettes. L'habillage pluie ne doit pas être utilisé sur une poussette sans capote en mesure de le recevoir. Toujours utiliser l'habillage pluie sous la surveillance d'un adulte. S'assurer que l'habillage pluie n'empêche pas le bon fonctionnement du châssis ou de la poussette ; toujours retirer l'habillage pluie avant de refermer le châssis ou la poussette.
- ATTENTION** Ne pas utiliser ce produit lors d'un jogging ou avec des patins à roulettes.
- Toujours actionner le frein lorsque l'enfant est installé dans l'article ou qu'il en est retiré.
- ATTENTION** N'ajouter jamais de matelas.
- Conforme aux exigences de sécurité.

## COMPOSANTS DE L'ARTICLE

Vérifier le contenu de l'emballage. Pour toute réclamation, veuillez contacter le Service d'assistance.

- Carrello Book Plus/ Book Plus S : panier : 2 roues arrière avec engrenage frein, barre roues arrière, 2 roues avant, anse.

## INSTRUCTIONS D'UTILISATION

- OUVERTURE** : Avant d'ouvrir le châssis, le cas échéant, retirer (sans utiliser de lames) tous les éléments en carton.  
**ATTENTION** :
  - NE PAS TIRER OU FORCER LE CROCHET DE FERMETURE AU-DELÀ DE LA FIN DE COURSE.**
  - NE PAS UTILISER LE CROCHET DE FERMETURE COMME POIGNÉE DE TRANSPORT OU POUR Y SUSPENDRE DES POIDS.**
  - NE PAS SUSPENDRE SACS OU AUTRES ACCESSOIRES À CETTE PIÈCE.**Appuyer vers le bas sur le crochet de fermeture latéral, saisir les extrémités supérieures de l'anse et les tourner vers soi jusqu'à ce que le chariot soit complètement ouvert (fig. a). Chariot ouvert (fig. b).  
L'ouverture correcte est confirmée par le déclic, qui correspond à l'accrochage de la base, voir figure.  
**ATTENTION** : lorsque le siège est monté, appuyer dessus pour être sûr qu'il soit bien accroché à la base.
- MONTAGE ROUES** : insérer la barre des roues arrière dans les montants (fig. a) en veillant au sens d'introduction correct, puis accrocher les roues arrière (fig. b) jusqu'au déclic. Pour monter les roues avant, les enfiler sur les montants jusqu'au déclic (fig. c).
- FIXATION DE L'ANSE** : si le tube de l'anse est tourné vers le haut l'aligner avec la poussette (Fig. a). Le fixer au châssis comme sur la figure (Fig. b). Pour compléter le montage, il faut appuyer sur les deux boutons se trouvant sur les côtés de l'anse (Fig. c) pour amener l'anse jusqu'au fond, jusqu'au déclic (Fig. d).
- MONTAGE PANIER** : si abaissé, soulever le tube du panier en position horizontale. Appuyez sur les boutons argentés sous le montant en métal du panier situé au dos de la poussette (fig. a) et enlevez le montant (fig. b) Introduisez le montant dans la boucle en tissu au dos du panier, avec les deux boutons argentés tournés vers le bas (fig. c). Remettez le montant dans ses logements (fig. d).



- 5 Fixez les deux œillets supérieurs du panier aux deux boutons gris fixés de chaque côté des supports du montant du panier. À noter que les œillets s'ouvrent (fig\_e). Enlevez le carton de la barre arrière. **IMPORTANT !** Fixez les deux œillets inférieurs du panier aux deux boutons gris situés au-dessus de la barre arrière. À noter que les œillets s'ouvrent (fig\_f).

**ATTENTION !** Si cette opération n'est pas effectuée correctement, le panier ne peut pas soutenir le contenu. Fixez les languettes antérieures du panier aux boutons gris du châssis (fig\_g).

CONSULTEZ NOTRE VIDÉO D'INSTRUCTIONS POUR L'INSTALLATION À L'ADRESSE : [WWW.PEGPEREGO.COM](http://WWW.PEGPEREGO.COM)

- 6 ROUES AVANT PIVOTANTES OU FIXES BOOK PLUS: relever les leviers pour bloquer les roues (fig\_a), les baisser pour les rendre pivotantes (fig\_b). Sur terrains difficiles, il est conseillé d'utiliser les roues fixes.
- 7 ROUES AVANT FIXES OU PIVOTANTES BOOK PLUS S: pour rendre les roues avant fixes, tourner le petit levier dans le sens antihoraire vers le verrou fermé (fig\_a), pour débloquer les roues, tourner le petit levier dans le sens horaire vers le verrou ouvert (fig\_b). En cas de sols difficiles, il est conseillé d'utiliser les roues en mode fixe.
- 8 FREIN : appuyer sur le levier de frein pour bloquer le châssis. Pour débloquer le châssis, procéder à l'opération inverse.
- 9 POIGNÉE RÉGLABLE : pour régler la hauteur de la poignée, appuyer simultanément sur les boutons latéraux (fig\_a) et tourner la poignée dans la position souhaitée (fig\_b), puis relâcher les boutons.
- 10 FERMETURE : il est possible de procéder à la fermeture sans siège, avec siège tourné vers maman (en inclinant le dossier avant la fermeture) ou tourné vers la route. Pour fermer le châssis, il est préférable de rendre les roues avant fixes et de fermer la capote si elle est installée. Placer l'anse comme le montre la figure (fig\_a). Tirer sur la poignée intérieure située sur la base (fig\_b) et, en continuant de la tenir, la soulever (fig\_c) et laisser retomber l'anse vers l'avant jusqu'à la fermeture.
- 11 Pour une bonne fermeture, vérifier que le crochet latéral soit correctement enclenché (fig\_a). Le chariot fermé tient debout tout seul (fig\_b).
- 12 Pour qu'elle soit plus compacte, il est possible d'extraire toutes les roues.  
Pour extraire les roues arrière : tirer le goujon vers l'extérieur et extraire la roue comme cela est montré sur la figure (fig\_a).  
Pour extraire les roues avant : appuyez sur la languette comme le montre la figure, et extraire la roue (fig\_b).  
TRANSPORT : la poussette peut être facilement transportée, avec les roues avant fixes, par sa poignée centrale (fig\_c).

## SYSTÈME GANCIOMATIC

- 13 Le **Système Ganciomatic, pratique et rapide, permet d'accrocher en un seul geste la nacelle Navetta, le siège-auto Primo Viaggio et le siège Seggiolino Switch/ Seggiolino Pop Up au châssis: les positionner sur le châssis et appuyer des deux mains jusqu'au déclic. Châssis non utilisable avec la nacelle Primo Nido en France.**  
Toujours actionner le frein du châssis ou de la poussette avant d'accrocher ou de décrocher les produits (consulter le manuel d'instructions de chaque produit). Vérifier que le produit est bien positionné sur le châssis.

## NUMÉROS DE SÉRIE

- 14 Des informations relatives à la date de production figurent sur Carrello Book Plus/ Book Plus S:  
\_ Nom du produit, date de production et numéro de châssis.  
Ces informations sont indispensables en cas de réclamation.

## ACCESSOIRES EN OPTION

- 15 Maxi-Cosi® - Cybex - Kiddy - Besafe car seat adaptors: CABRIOFIX, PEEBLE, CITY, ATON / ATON 2, KIDDY EVOLUTION PRO, BESAFE I-ZI GO+ (A).  
PRATICO: Transformez votre Book Plus/ Book Plus S en une poussette plus légère grâce à notre siège Pratico qui comprend son propre sac de transport (B).  
BORSA (Sac à langer). Sac avec un petit matelas pour langer bébé (C).  
PORTE-BOISSON : peut être fixé au champignon présent sur le châssis du produit (D).

## NETTOYAGE ET ENTRETIEN

ENTRETIEN DE L'ARTICLE: protéger l'article des agents atmosphériques (eau, pluie ou neige); une exposition continue et prolongée au soleil pourrait entraîner un changement de couleur de nombreux matériaux; ranger cet article dans un lieu sec.

NETTOYAGE DU CHÂSSIS: nettoyer régulièrement les pièces en plastique à l'aide d'un linge humide; ne pas utiliser de solvants ou autres produits similaires. Veiller à ce que toutes les pièces métalliques restent sèches pour prévenir la formation de rouille. Maintenir le bon état de propreté de toutes les pièces mobiles (mécanismes de réglage, mécanismes de fixation, roues, etc.) enlevant poussière ou sable; graisser avec une huile légère si nécessaire.

## PEG-PÉREGO S.p.A.



Peg-Pérego S.p.A. est certifiée ISO 9001. La certification offre à la clientèle une garantie de transparence et représente un gage de confiance dans la façon de travailler de l'entreprise.

Peg-Pérego se réserve le droit de

procéder à tout moment à des modifications sur les modèles décrits dans cet ouvrage, pour des raisons de nature technique ou commerciale.

Peg-Pérego est à la disposition de sa clientèle pour satisfaire au mieux chacune de ses exigences. En cela, il est très important et précieux pour nous de connaître l'opinion de notre clientèle. Nous vous saurions donc gré, après avoir utilisé un de nos produits, de remplir le QUESTIONNAIRE DE SATISFACTION CLIENT, en nous faisant part de toute observation ou suggestion éventuelle. Vous trouverez ce questionnaire sur notre site Internet, à l'adresse [www.pegperego.com](http://www.pegperego.com)

## SERVICE D'ASSISTANCE PEG-PÉREGO

En cas de perte de pièces ou de rupture de l'une d'elles, utiliser exclusivement des pièces de rechange originales Peg-Pérego. Pour d'éventuelles réparations, substitutions, informations sur les produits, vente de pièces de rechange d'origine et d'accessoires, contactez le Service Assistance Peg Pero en indiquant, s'il est présent, le numéro de série du produit.  
tél. 0039/039/60.88.213 fax 0039/039/33.09.992  
e-mail [assistenza@pegperego.it](mailto:assistenza@pegperego.it)  
site Internet [www.pegperego.com](http://www.pegperego.com)

# DE\_Deutsch

Vielen Dank, dass Sie sich für ein Peg-Pérego Produkt entschieden haben.

## **WARNUNG**

- **WICHTIG: Diese Anleitung aufmerksam lesen und zur späteren Verwendung aufbewahren. Die Sicherheit des Kindes könnte gefährdet werden, sollten diese Anweisungen nicht beachtet werden.**
- Dieser Artikel wurde für den Transport eines Kindes auf dem Sitz ausgelegt.
- Diesen Artikel nicht für eine größere Anzahl Kinder verwenden, als vom Hersteller vorgesehen.
- Dieser Artikel ist für Kinder ab der Geburt bis zu einem Gewicht von 15 kg auf dem Sitz zugelassen.
- Für Neugeborene wird empfohlen, die Rückenlehne vollkommen nach unten zu neigen.
- Dieser Artikel wurde darauf ausgelegt, zusammen mit den Produkten "Ganciomatic" von Peg Perego verwendet zu werden: Gestell Book Plus/ Book Plus S + Kindersitz SWITCH ist für Kinder ab der Geburt bis 15 kg Gewicht im Sitz zugelassen; Gestell Book Plus/ Book Plus S + Primo Viaggio (Baugruppe 0+) ist für Kinder ab der Geburt bis 13 kg Gewicht zugelassen; Gestell Book Plus/ Book Plus S + Navetta (Baugruppe 0) ist für Kinder ab der Geburt bis 9 kg Gewicht zugelassen.
- Bei Verwendung in Kombination mit dem Kinderwagen: Dieses Produkt ist für Kinder zugelassen, die noch nicht in der Lage sind, sich allein aufzusetzen, sich umzudrehen und sich auf Händen und Füßen zu halten und bis zu einem Gewicht von maximal 9 kg. Keine Auflagen hinzufügen. Keine anderen als die vom Hersteller in der Bedienungsanleitung des Kinderwagens angegebenen Auflagen verwenden. Während der Verwendung des Kinderwagens müssen alle Transportgriffe (wenn vorhanden) außerhalb des Kinderwagens und der Reichweite des Kindes positioniert werden.
- Dieses Produkt wurde für die Verwendung in Kombination mit den Ganciomatic-Produkten von Peg Perego ausgelegt: mit "Primo Viaggio" Autokindersitz (Gruppe 0+) zugelassen für Kinder von der Geburt bis 13 kg Körpergewicht.
- Bei Verwendung in Kombination mit dem Autokindersitz nicht anstelle einer Trage oder eines Betts verwenden.
- Wenn Ihr Kind schlafen soll, sollte es in einem entsprechenden Gestell, einer Trage oder einem Bett untergebracht werden.
- **ACHTUNG** Vergewissern Sie sich vor dem Gebrauch, dass die Befestigungsmechanismen des Sitzes oder des Buggy-Sitzes oder des Autositzes korrekt befestigt sind. Vergewissern Sie sich, dass die Produkte Peg Perego Ganciomatic korrekt am Artikel befestigt sind.
- **ACHTUNG** Die Vorgänge zur Montage und Vorbereitung des Artikels dürfen nur von Erwachsenen ausgeführt werden.
- Diesen Artikel nicht verwenden, wenn fehlende Teile oder Brüche festgestellt werden.
- **ACHTUNG** Stets ein Rückhaltesystem verwenden. Stets den 5-Punkte-Sicherheitsgurt verwenden. Stets den Bauchgurt am Schrittgurt befestigen.
- **ACHTUNG** Ihr Kind nie unbeaufsichtigt lassen.
- Beim Stehenbleiben stets die Bremse betätigen.
- **ACHTUNG** Vergewissern Sie sich vor dem Gebrauch, dass alle Befestigungsmechanismen korrekt angebracht sind.
- **ACHTUNG** Bei den Vorgängen zum Öffnen und Schließen sicherstellen, dass das Kind sich weit genug entfernt befindet, um Verletzungen zu vermeiden.
- **ACHTUNG** Dem Kind nicht gestatten, mit diesem Produkt zu spielen.
- Vermeiden, die Finger in die Mechanismen zu bringen.
- Auf das Kind achten, wenn Vorgänge zum Einstellen der

- Mechanismen vorgenommen werden (Griff, Rückenlehne).
- Alle am Griff oder den Griffen aufgehängte Lasten können den Artikel instabil machen. Folgen Sie den Anweisungen des Herstellers in Bezug auf die zulässigen Lasten.
- Die Frontseite ist nicht darauf ausgelegt, dem Gewicht des Kindes standzuhalten. Es ist nicht darauf ausgelegt, das Kind im Sitz zu halten und ersetzt den Sicherheitsgurt nicht.
- Den Korb mit nicht mehr als 5 kg Gewicht belasten. In den Flaschenhalter keine Gewichte geben, die über den Angaben auf dem Flaschenhalter selbst liegen und nie warme Getränke. In die Taschen des Verdecks (wenn vorhanden) keine Gewichte von mehr als 0,2 kg geben.
- Den Artikel nicht in der Nähe von Treppen oder Stufen verwenden. Nicht in der Nähe von Wärmequellen, offenem Feuer oder gefährlichen Gegenständen in Reichweite der Arme des Kindes verwenden.
- Nur Ersatzteile verwenden, die vom Hersteller/Händler vertrieben oder empfohlen werden.
- **ACHTUNG** Den Regenschutz (wenn vorhanden) nicht in geschlossenen Räumen verwenden und stets kontrollieren, dass dem Kind nicht zu warm ist. Nie in der Nähe von Wärmequellen abstellen und auf brennende Zigaretten achten. Der Regenschutz darf auf einem Buggy nicht ohne Verdeck oder Sonnenschutz verwendet werden, an denen er befestigt werden kann. Den Regenschutz stets nur unter Beaufsichtigung durch einen Erwachsenen verwenden. Vergewissern Sie sich, dass der Regenschutz keinerlei Mechanismen in Bewegung des Gestells oder des Buggys behindert und diesen vor dem Zusammenklappen des Gestells oder Buggys stets entfernen.
- **ACHTUNG** Dieser Artikel ist nicht zum Joggen oder Inline-Skaten geeignet.
- Während des Hereinsetzens und Herausnehmens des Kindes immer die Bremse betätigen.
- **ACHTUNG** Keine Matratze hinzufügen.

## **COMPONENTEN**

- Carrello Book Plus: Korb; 2 Hinterräder mit Bremsgetriebe, Hinterradachse, 2 Vorderräder, Tragbügel.
- Controleer de inhoud van de verpakking. Neem contact op met de technische service in geval van klachten.

## **GERAUCHSANWEISUNG**

- 1 **ÖFFNEN:** Vor dem Öffnen des Rahmens alle Kartonteile entfernen, wo vorhanden (ohne Klingen zu verwenden).  
**ACHTUNG:**  
**DEN VERSCHLUSSHAKEN NICHT MIT GEWALT ODER ÜBER DEN ENDANSCHLAG HINAUS ZIEHEN. DEN VERSCHLUSSHAKEN NICHT ALS TRANSPORTGRIFF ODER ZUM AUFHÄNGEN VON GEWICHTEN VERWENDEN. KEINE TASCHEN ODER SONSTIGES ZUBEHÖR AN DIESEM ELEMENT AUFHÄNGEN.**  
Den seitlichen Verschlusshaken nach unten drücken, das obere Ende des Tragbügels fassen und zu sich drehen, bis das Gestell vollkommen geöffnet ist (Abb. a). Gestell geöffnet (Abb. b).  
Das korrekte Öffnen erkennen Sie am Klicken beim Einrasten der Basis (siehe Abbildung). **ACHTUNG:** Wenn der Sitz angebracht ist, auf diesen drücken, um die korrekte Befestigung der Basis zu garantieren.
- 2 **MONTAGE DER RÄDER:** Stecken Sie Montageaufsätze auf die Stange für die Hinterräder (Abb. a). Achten Sie dabei auf die richtige Ausrichtung der Aufsätze. Stecken Sie anschließend die Hinterräder auf und lassen Sie sie einrasten (Abb. b). Um die Vorderräder zu montieren, diese in die Streben einführen, bis sie mit einem Klicken einrasten (Abb. c).
- 3 **ANBRINGEN DES TRAGBÜGELS:** Ist das Rohr des Tragbügels nach oben gedreht, diesen mit dem Buggy ausrichten (Abb. a).  
Wie abgebildet am Gestell befestigen (Abb. b).  
Zum Schluss müssen die beiden seitlichen Knöpfe auf dem Tragbügel gedrückt werden (Abb. c) und der

Tragbügel rastet mit einem Klicken ein (Abb. d).  
4 **MONTAGE KORB:** Sollte es gesenkt sein, das Rohr des Korbs in die horizontale Position bringen. Die silbernen Knöpfe unter dem Metallkorbrohr auf der Rückseite des Buggys (Abb. A) drücken und das Metallrohr entfernen (Abb. b). Das Rohr mit den beiden silbernen Druckknöpfen nach unten in den Stoffsaum auf der Rückseite des Korbs einführen (Abb. c). Das Rohr wieder in seinen Sitzen anbringen (Abb. d).

5 Die beiden oberen Ösen des Korbs an den beiden grauen Nieten befestigen, die an den Seiten der Halterung des Korbrohrs angebracht sind. Beachten, dass die Ösen sich öffnen lassen (Abb. e). Den Karton von der hinteren Stange entfernen. **WICHTIG!** Die beiden unteren Ösen des Korbs an den beiden grauen Nieten über der hinteren Stange anbringen. Beachten, dass die Ösen sich öffnen lassen (Abb. f).

**ACHTUNG!** Wird dieser Vorgang nicht korrekt ausgeführt, kann der Korb den Inhalt nicht standhalten. Die vorderen Korbanbringungen an den grauen Nieten des Rahmens befestigen (Abb. g). **SEHEN SIE SICH UNSER ANLEITUNGSVIDEO ZUR INSTALLATION UNTER DER FOLGENDEN ADRESSE AN: WWW.PEGPEREGO.COM**

6 **SCHWENK- ODER FESTSTELLBARE VORDERRÄDER BOOK PLUS:** Heben Sie zum Feststellen der Räder die Hebel wie in Abb. a dargestellt an. Wenn Sie die Hebel absenken, sind die Räder schwenkbar (Abb. b). Auf schwierigerem Untergrund sollten die Räder fest gestellt werden.

7 **FESTE ODER SCHWENKBARE VORDERRÄDER BOOK PLUS S:** Um die Vorderräder festzustellen, den Hebel gegen den Uhrzeigersinn auf das geschlossene Vorhängeschloss drehen (Abb. A), um die Räder zu entriegeln, den Hebel im Uhrzeigersinn auf das geöffnete Vorhängeschloss drehen (Abb. B). Auf unwegsamem Untergrund wird die Verwendung der festen Räder empfohlen.

8 **BREMSE:** Drücken Sie den Bremshebel, um das Gestell zu blockieren. Zum Lösen der Blockierung heben Sie die Hebel an.

9 **VERSTELLBARER GRIFF:** Zum Einstellen der Höhe des Griffs halten Sie die Knöpfe an beiden Seiten gedrückt (Abb. a) und drehen Sie den Griff in die gewünschte Position (Abb. b). Lassen Sie anschließend die Knöpfe wieder los.

10 **SCHLIESSEN:** Das Gestell kann ohne Sitz oder mit zu den Eltern oder zur Straße gerichteten Sitz geschlossen werden. Ist der Sitz beim Schließen zu den Eltern gerichtet, muss vor dem Schließen des Gestells die Rückenlehne vollständig zurückgelegt werden. Den Tragbügel wie in der Abbildung positionieren (Abb. a).

Den inneren Griff auf der Basis (Abb. b) ziehen, festhalten und nach oben bewegen (Abb. c) und den Tragbügel bis zum völligen Zusammenklappen nach vorn fallen lassen.

11 Vergewissern Sie sich für ein korrektes Schließen, ob der seitliche Haken eingerastet ist (Abb. A). Das zusammengeklappte Gestell steht von allein (Abb. B).

12 Für mehr Kompaktheit können alle Räder herausgezogen werden.

Zum Herausziehen der Hinterräder: Den Zapfen nach außen ziehen und das Rad wie in der Abbildung herausziehen (Abb. A).

Zum Herausziehen der Vorderräder: Wie in der Abbildung auf die Lasche drücken und das Rad herausziehen (Abb. B).  
**TRANSPORT:** Der Buggy kann bequem am mittleren Griff zu transportieren, indem die Vorderräder festgehalten werden (Abb. C).

## GANCIOMATIC SYSTEM

13 Das Ganciomatic System ist das praktische und schnelle System, das Ihnen die Befestigung der Wiege Navetta, des Autositzes Primo Viaggio und des Sitzes Seggiolino Switch/ Seggiolino Pop Up am Untergestell mit nur einem Arbeitsschritt ermöglicht: Auflegen und auf das Produkt mit beiden Händen bis zum hörbaren Klick-Laut drücken.

**Die Bremse des Gestells oder des Sitzwagens vor dem Befestigen und Abnehmen der Produkte stets betätigen (die entsprechenden Anweisungen der Gebrauchshandbücher befolgen). Überprüfen Sie, ob das Transportelement für das Kind richtig befestigt wurde.**

## SERIENNUMMER

- 14 Auf Ihrem Book Plus/ Book Plus S Gestells ist das Herstellungsdatum vermerkt.  
– Produktbezeichnung, Herstellungsdatum und Seriennummer des Gestells.  
Diese Informationen sind unerlässlich im Falle von Reklamationen.

## ZUBEHÖR

- 15 Maxi-Cosi® - Cybex - Kiddy - Besafe car seat adaptors: CABRIOFIX, PEEBLE, CITY, ATON / ATON 2, KIDDY EVOLUTION PRO, BESAFE I-ZI GO+ ( A).  
PRATICO: Wenn Ihr Kind wächst, verwandeln Sie Ihren Book Plus/ Book Plus S in einen leichten und kompakten Buggy. Transporttasche inklusive (B). BORSA ( Wickeltasche). mit Wickelaufgabe (C).  
GETRÄNKEHALTER: Kann am Pilzknopf des Buggy-Gestells angebracht werden (D).

## REINIGUNG UND PFLEGE

**REINIGUNG DES ARTIKELS:** vor Witterungseinflüssen schützen: Wasser, Regen oder Schnee; eine längere Bestrahlung durch die Sonne kann zu Farbänderungen der verschiedenen Materialien führen; diesen Artikel an einem trockenen Ort aufbewahren.  
**REINIGUNG DES GESTELLS:** die Kunststoffteile regelmäßig mit einem feuchten Lappen reinigen – keine Lösungsmittel oder ähnliche Produkte verwenden; sämtliche Metallteile trocken halten, um einem eventuellen Rosten vorzubeugen; alle beweglichen Teile (Einstellungsmechanismen, Befestigungsmechanismen, Räder,...) von Staub oder Sand unbedingt sauber halten und, wenn nötig, mit Leichtöl schmieren.

## PEG-PÉREGO S.p.A.



Peg-Pérego S.p.A. ist gemäß ISO 9001 zertifiziert. Die Zertifizierung garantiert den Kunden und Verbrauchern Transparenz und ermöglicht das Vertrauen in die Arbeitsweise des Unternehmens. Peg Pérego kann zu jedem beliebigen

Zeitpunkt Änderungen an den in dieser Veröffentlichung beschriebenen Modellen sowohl aus technischen, als auch aus kommerziellen Gründen vornehmen. Peg Pérego steht den Verbrauchern zur Verfügung, um deren Anforderungen auf das Bestmögliche gerecht zu werden. Demnach ist es ausgesprochen wichtig und wertvoll für uns, über die Meinung unserer Kunden Bescheid zu wissen. Wir bitten Sie daher, das **FORMULAR ÜBER DIE KONSUMENTENZUFRIEDENHEIT** auszufüllen, nachdem Sie unsere Produkte ausprobiert haben. Das Formular ist unter folgender Internetadresse abrufbar: [www.pegperego.com](http://www.pegperego.com)

## KUNDENDIENST PEG-PÉREGO

Bei Verlust oder Beschädigung ausschließlicher Originalersatzteile von Peg Pérego verwenden. Für eventuelle Reparaturen, Ersatzforderungen, Informationen zum Produkt, den Verkauf von Originalersatzteilen und Zubehör setzen Sie sich bitte mit dem Peg Pérego Kundendienst in Verbindung. Halten Sie dazu, falls vorhanden, die Seriennummer des Produkts bereit.  
Tel. 0039/039/60.88.213 Fax 0039/039/33.09.992  
E-Mail [assistenza@pegperego.it](mailto:assistenza@pegperego.it)  
Webseite [www.pegperego.com](http://www.pegperego.com)



# ES\_Español

Le agradecemos haber elegido un producto Peg-Pérego.



## ADVERTENCIA

**IMPORTANTE: leer las instrucciones detenidamente y conservarlas para consultas futuras. La seguridad del niño podría ponerse en riesgo en caso de incumplimiento de estas instrucciones.**

- Este artículo está diseñado para el transporte de un solo niño en el asiento.
- No utilizar este artículo para un número de ocupantes superior al previsto por el fabricante.
- Este artículo está homologado para niños desde el nacimiento hasta los 15 kg de peso.
- Para los bebés se recomienda el uso del respaldo en la posición más reclinada.
- Este artículo fue diseñado para ser utilizado junto con los productos Peg Perego "Ganciomatic": Chasis Book Plus/ Book Plus S + Silla SWITCH y está homologado para niños desde el nacimiento hasta los 15 Kg de peso en el asiento; Chasis Book Plus/ Book Plus S + Primo Viaggio (grupo 0+) y está homologado para niños desde el nacimiento hasta los 13 kg de peso; Chasis Book Plus/ Book Plus S + Navetta (grupo 0) y está homologado para niños desde el nacimiento hasta los 9 kg de peso.
- Utilizado junto con el cochecito: este producto está homologado para niños que no estén en condiciones de sentarse por sí mismos, darse la vuelta ni levantarse solos con las manos y las rodillas, para un peso máximo admitido de 9 kg; no añada colchones; no utilice colchones distintos de los especificados por el fabricante en el manual de instrucciones del cochecito. Durante el uso del cochecito, todas las asas de transporte (si están instaladas) se deben colocar de la parte exterior del cochecito y fuera del alcance del niño.
- Este producto se ha diseñado para usarse junto con los siguientes productos Peg Perego Ganciomatic: silla de auto "Primo Viaggio" (grupo 0+) aprobada para niños recién nacidos hasta los 13 kg de peso.
- Cuando se utiliza junto con la silla de auto, este transporte no sustituye una cuna ni una cama. Si su niño debe dormir, es necesario colocarlo en un capazo apropiado, en una cuna o en una cama.
- ATENCIÓN** Antes del uso asegurarse de que los mecanismos de enganche del asiento de la silla de auto o de la silla de paseo estén enganchados correctamente; asegurarse de que los productos Peg Perego Ganciomatic estén correctamente enganchados en el artículo.
- ATENCIÓN** Las operaciones de ensamblaje y preparación del artículo deben ser efectuadas sólo por adultos.
- No utilizar este artículo si alguna de sus partes falta o está averiada.
- ATENCIÓN** Utilizar siempre el sistema de retén. Utilizar siempre el cinturón de seguridad de cinco puntos. Enganchar siempre la correa de la cintura a la correa de separación de las piernas.
- ATENCIÓN** No abandonar nunca al niño sin vigilancia.
- Dejar el freno puesto durante las paradas.
- ATENCIÓN** Antes del uso asegurarse de que todos los mecanismos de enganche estén enganchados correctamente.
- ATENCIÓN** Para las operaciones de apertura y cierre, asegurarse de que el niño esté a una distancia prudente para evitar lesiones.
- ATENCIÓN** No permitir que el niño juegue con este producto.
- Evitar introducir los dedos en los mecanismos.

- Prestar **atención** al niño cuando se regulen los mecanismos (mango, respaldo).
- Cualquier carga colgada del mango o de los tiradores puede inestabilizar el artículo; seguir las indicaciones del fabricante sobre las cargas máximas admitidas.
- La barra frontal no está diseñada para sostener el peso del niño; la barra frontal no está diseñada para mantener al niño en el asiento y no sustituye el cinturón de seguridad.
- No poner en el cesto cargas superiores a 5 kg. No poner en el portabebidas pesos superiores a los indicados en el portabebidas; no poner nunca bebidas calientes. No poner en los bolsillos de la capota (si los tiene) pesos superiores a 0,2 kg.
- No utilizar el artículo cerca de escaleras o peldaños ni cerca de fuentes de calor, llamas libres u objetos peligrosos al alcance de los brazos del niño.
- Se deben utilizar exclusivamente las piezas de repuesto suministradas o aconsejadas por el fabricante/distribuidor.
- ATENCIÓN** No utilizar el protector contra la lluvia (si lo hay) en ambientes cerrados y comprobar siempre que el niño no esté acalorado; no acercarlo a fuentes de calor ni a cigarrillos. La burbuja para la lluvia no se debe utilizar en un cochecito que no tenga una capota o un parasol para montarla. La burbuja para la lluvia se debe utilizar sólo y exclusivamente bajo la vigilancia de un adulto. Asegurarse de que el protector contra la lluvia no interfiera con ningún mecanismo móvil del carrito o de la silla de paseo; quitar siempre el protector contra la lluvia antes de cerrar el carrito o la silla de paseo.
- ATENCIÓN** Este artículo no es adecuado para ir patinando o corriendo.
- Accionar siempre el freno durante las operaciones de carga y descarga del niño.
- ATENCIÓN** No añadir colchones.

## COMPONENTES DEL ARTÍCULO

Comprobar el contenido presente en el embalaje y contactar al Servicio de Asistencia en caso de reclamación.

- Carrelo Book Plus/ Book Plus S: cesto; 2 ruedas traseras con engranaje freno, barra de ruedas traseras, 2 ruedas delanteras, tirador.

## INSTRUCCIONES DE USO

- APERTURA:** Antes de abrir el bastidor, quitar todos los cartones troquelados, si los hay, sin utilizar cuchillas.  
**ATENCIÓN:**
  - NO TIRE NI FUERCE EL GANCHO DE CIERRE MÁS ALLÁ DE SU FINAL DE CARRERA.**
  - NO UTILICE EL GANCHO DE CIERRE COMO ASIDERO DE TRANSPORTE NI PARA ENGANCHAR PESOS.**
  - NO CUELGUE BOLSOS NI OTROS ACCESORIOS EN ESTA PIEZA.**Presione hacia abajo el gancho de cierre lateral, sujetar los extremos superiores del tirador y girarlos hasta abrir el carrito por completo (fig\_a). Carrito abierto (fig\_b).
- La apertura correcta se produce cuando se percibe el encastre, correspondiente al enganche de la base; ver la figura. **ATENCIÓN:** una vez aplicada la silla, presionar sobre ella para asegurar el enganche correcto de la base.
- MONTAJE DE LAS RUEDAS:** introducir la ruedas traseras en los montantes (fig\_a), prestando **atención** a hacerlo en la dirección correcta. Por último, enganchar las ruedas traseras (fig\_b) hasta oír el clic. Para montar las ruedas delanteras, colocarlas en los montantes hasta percibir el encastre (fig\_c).
- ENGANCHE DE LA AGARRADERA:** si el tubo de la agarradera está orientado hacia arriba, alinearlos a la

silla de paseo (Fig. a).

Engancharlo al chasis como en la figura (Fig. b).

Para completar el enganche, es necesario pulsar los dos botones laterales de la agarradera (Fig. c) con el fin de empujarla a fondo, hasta percibir el encastre (Fig. d).

4 MONTAJE DE LA CESTA: Pulse los botones plateados que están debajo del tubo metálico de la cesta, situado en la parte trasera de la silla de paseo (fig. a) y retire el tubo metálico (fig. b). Haga pasar el tubo por el dobladillo de tejido de la parte trasera de la cesta, con los dos botones plateados dirigidos hacia abajo (fig. c). Coloque nuevamente el tubo en su soporte (fig. d).

5 Fije los dos ojales superiores de la cesta en los dos botones grises que se encuentran a ambos lados de los soportes del tubo de la cesta. Nótese que los ojales se abren (fig. e). Retire el cartón de la barra trasera.

**¡IMPORTANTE!** Fije los dos ojales inferiores de la cesta en los dos botones grises presentes sobre la barra trasera. Nótese que los ojales se abren (fig. f).

**¡ATENCIÓN!** si esta operación no se realiza correctamente, la cesta no puede sostener el contenido. Fije las aletas delanteras de la cesta en los botones grises del chasis (fig. g).

**PARA LA INSTALACIÓN CONSULTE NUESTRO VÍDEO DE INSTRUCCIONES EN LA PÁGINA:**

[WWW.PEGPEREGO.COM](http://WWW.PEGPEREGO.COM)

6 RUEDAS DELANTERAS FIJAS O PIVOTANTES BOOK

PLUS: levantar las palancas para que las ruedas queden fijas (fig. a), bajar las palancas para que las ruedas giren (fig. b). En terrenos difíciles, se aconseja el uso de las ruedas fijas.

7 RUEDAS DELANTERAS FIJAS O PIVOTANTES BOOK PLUS S: para que las ruedas delanteras queden fijas, gire la perilla en sentido contrario al de las agujas del reloj. Llevándola sobre el candado cerrado (fig. a); para desbloquear las ruedas, gire la perilla en el sentido de las agujas del reloj, llevándola sobre el candado abierto (fig. b). Sobre terrenos irregulares se recomienda el uso de las ruedas fijas.

8 FRENO: presionar la palanca de freno para bloquear el chasis y alzarla para desbloquearlo.

9 MANILLAR REGULABLE: para regular la altura del manillar, presionar simultáneamente los botones laterales (fig. a) y girar el manillar en la posición deseada (fig. b). Soltar los botones.

10 CIERRE: el cierre puede ser efectuado sin asiento, con el asiento mirando hacia la madre (reclinando, antes de cerrarlo, el respaldo) o hacia la calle. Para cerrar el carrito es preferible fijar las ruedas traseras y cerrar la capota, si está abierta. Poner el tirador como en la figura (fig. a). Tirar del tirador interno de la base (fig. b) y, sin variar la empuñadura, levantarlo (fig. c) y dejar caer el tirador hacia delante hasta el cierre.

11 Para un correcto cierre, compruebe que el gancho lateral esté acoplado (fig. a). El chasis cerrado se mantiene de pie solo (fig. b).

12 Para una mayor compacidad, es posible extraer todas las ruedas.

Para extraer las ruedas traseras: tirar del perno hacia fuera y sacar la rueda como indica la figura (Fig. a).

Para extraer las ruedas delanteras: presionar la lengüeta como en la figura y extraer la rueda (Fig. b).

**TRANSPORTE:** la silla se puede transportar cómodamente, manteniendo fijas las ruedas delanteras, sosteniéndola por el tirador central (fig. c).

## GANCIONATIC SYSTEM

13 El sistema Ganciomatic es un sistema práctico y veloz que permite enganchar con un solo gesto el capazo Navetta, la silla de auto Primo Viaggio y la silla Seggiolino Switch/ Seggiolino Pop Up al chasis: colocarlos y presionar sobre el producto con ambas manos hasta oír el clic.

**Accionar siempre el freno del chasis o del carrito antes de enganchar y desenganchar los productos (consultar los respectivos manuales de instrucciones). Comprobar que el elemento de transporte del bebé esté correctamente enganchado.**

## NÚMEROS DE SERIE

14 Book Plus/ Book Plus S , incluye información relativa a la fecha de producción del mismo.

– Nombre del producto, fecha de producción y numeración del carrito.

Estas informaciones son indispensables en caso de reclamación.

## ACCESORIOS

15 Maxi-Cosi® - Cybex - Kiddy - Besafe car seat adaptors: CABRIOFIX, PEEBLE, CITY, ATON / ATON 2, KIDDY EVOLUTION PRO, BESAFE I-ZI GO+ ( A ).

PRATICO: a medida que el niño crece, puede transformar su cochecito Book Plus/ Book Plus S en una silla de paseo ligera y compacta. Incluye el bolso de paseo (B).

BORSA (Bolso cambiador). bolsa con colchoncito para el cambio del bebé. (C).

PORTA BEBIDAS: se puede enganchar en el cabezal presente en el chasis del producto (D).

## LIMPIEZA Y MANTENIMIENTO

**MANTENIMIENTO DEL PRODUCTO:** proteger contra agentes atmosféricos (agua, lluvia o nieve). Una exposición continua y prolongada al sol podría causar cambios de color de muchos materiales. Conservar este producto en un lugar seco.

**LIMPIEZA DEL CHASIS:** Limpiar periódicamente las partes de plástico con un paño húmedo sin usar solventes u otros productos similares. Mantener secas todas las partes de metal para prevenir la oxidación. Mantener limpias todas las partes móviles (dispositivo de regulación, de enganche, ruedas...) quitando el polvo o la arena y, en caso necesario, engrasarlas con aceites ligeros.

## PEG-PÉREGO S.p.A



Peg-Pérego S.p.A posee la certificación de la Norma ISO 9001. La certificación ofrece a los clientes y a los consumidores la garantía de transparencia y de confianza en cuanto a los procedimientos de trabajo de la empresa.

Peg-Pérego podrá aportar en cualquier momento modificaciones a los modelos que se describen en el presente manual por razones técnicas o comerciales. Peg-Pérego está a disposición de sus consumidores para responder satisfactoriamente a sus exigencias. De ahí que sea fundamental y extremadamente importante conocer la opinión de nuestros Clientes. Les agradeceríamos por tanto que tras utilizar uno de nuestros productos rellenase, indicando eventuales observaciones o sugerencias, el CUESTIONARIO DE SATISFACCIÓN DEL CONSUMIDOR que se halla en nuestra página Web [www.pegperego.com](http://www.pegperego.com)

## SERVICIO DE ASISTENCIA PEG-PÉREGO

En caso de que se pierdan o se dañen partes del producto, utilizar sólo repuestos originales Peg-Pérego. Para eventuales reparaciones, sustituciones, informaciones sobre los productos, venta de recambios originales y accesorios, póngase en contacto con el Servicio de Asistencia Peg Peregó indicando, si está presente, el número de serie del producto.  
tel. 0039/039/60.88.213 fax 0039/039/33.09.992  
e-mail [assistenza@pegperego.it](mailto:assistenza@pegperego.it) sito internet [www.pegperego.com](http://www.pegperego.com)

# BR-PT\_Português

Obrigado por ter escolhido um produto Peg-Pérego.

## **! ADVERTÊNCIA IMPORTANTE: LER COM ATENÇÃO E GUARDAR PARA EVENTUAIS CONSULTAS.**

**A SEGURANÇA DA CRIANÇA  
PODERÁ SER COLOCADA  
EM RISCO SE ESTAS  
INSTRUÇÕES NÃO FOREM  
EXECUTADAS.**

- Este carrinho foi concebido para o transporte de 1 criança no assento.
- Para os recém-nascidos, recomendamos o uso do encosto na posição mais reclinada.
- Este produto foi projetado para ser usado em combinação com os produtos Peg Perego "Ganciomatic": Carrinho Book Plus/ Book Plus S + Poltrona Switch/Pop Up é homologado para crianças desde o nascimento até os 15 Kg de peso sobre o assento; Carrinho Book Plus/ Book Plus S +

Primo Viaggio (grupo 0+) é homologado para crianças desde o nascimento até os 13 kg de peso; Carrinho Book Plus/ Book Plus S + Moisés (grupo 0) é homologado para crianças desde o nascimento até os 9 kg de peso.

- Usado em combinação com o carrinho: este produto é homologado para crianças que ainda não sabem se sentar sozinhas, se virar ou se apoiar sobre as mãos ou os joelhos, e com o peso máximo de 9 kg; não acrescentar colchonetes; não usar colchonetes diferentes dos especificados pelo fabricante no manual de instruções do carrinho.
- Durante o uso do carrinho, todas as pelas de transporte (se presentes) devem ser posicionadas para fora e fora do alcance da criança.
- Este produto foi projetado para ser utilizado juntamente com os produtos Peg Perego Ganciomatic:

com as cadeirinhas para carro "Primo Viaggio" (grupo 0+), está aprovado para crianças desde recém-nascidas até 13 kg de peso.

**ATENÇÃO:** Este carrinho deve ser utilizado somente para o número de crianças para o qual foi projetado.

Este carrinho é destinado para crianças a partir de recém-nascidos e com peso até 15 kg.

Para os recém-nascidos, recomendamos o uso do encosto na posição mais reclinada.

**ATENÇÃO:**

As operações de montagem e preparação do produto devem ser realizadas apenas por adultos.

Não utilize este artigo se apresentar rupturas ou se faltarem peças.

**ATENÇÃO:** Utilize sempre o cinto de segurança. Utilize sempre o cinto de segurança de cinco pontos.

**ATENÇÃO:** Sempre

utilize a tira entrepernas em combinação com o cinto abdominal.

**ATENÇÃO:** Verificar se os dispositivos de fixação do cesto para bebês ou da unidade de assento estão corretamente encaixados antes do uso.

**ATENÇÃO:** Nunca deixe a criança sozinha sem a supervisão de um adulto.

Acione sempre o freio quando estiver parado.

**ATENÇÃO:**

Assegure-se de que todos os dispositivos de travamento estejam acionados antes do uso.

**ATENÇÃO:** Nas operações de abertura e fechamento, certifique-se de que a criança esteja a uma devida distância para evitar incidentes.

**ATENÇÃO:** Não permita que a criança brinque com este produto.

Evite introduzir os dedos nos mecanismos. Preste atenção à

presença da criança quando se efetuarem o perações d e regulagem dos mecanismos (manípulos, encosto).

- Qualquer carga suspensa na alça pode tornar o artigo instável; siga a s indicações do fabricante com relação às cargas máximas utilizáveis.

- **ATENÇÃO:** Não pendure nenhum peso na alça do carrinho.

- A barra frontal não foi concebida para sustentar o peso da criança; a barra frontal não foi concebida para manter a criança no assento e não substitui o cinto de segurança.

- Não introduza no cesto cargas de peso superior a 5 kg. Não introduza no porta-bebidas pesos superiores ao especificado no próprio porta-bebidas e nunca introduza bebidas quentes. Não introduza nos bolsos das capotas (se presentes) pesos superiores a 0,2 kg.

- Não utilize o produto na proximidade de escadas ou degraus; não o utilize perto de fontes

de calor, chamas livres ou objectos perigosos ao alcance dos braços da criança.

- **ATENÇÃO:** Não podem ser utilizados acessórios não aprovados pelo fabricante.

- **ATENÇÃO:** Não utilize o abrigo para chuva (se presente) em ambientes fechados e verifique sempre se a criança não sente calor; nunca o coloque perto de fontes de calor e tenha cuidado com os cigarros.

A capa de chuva não deve ser utilizada em um carrinho sem capota ou guarda-sol capaz de adaptá-la.

Use sempre a capa de chuva somente sob a supervisão de um adulto. Certifique-se de que a capa para chuva não interfere com nenhum mecanismo em movimento do carrinho;

Remova sempre a capa para chuva antes de fechar o carrinho.

- **ADVERTÊNCIA:**



Este produto não pode ser utilizado para correr ou patinar.

Acione sempre o freio ao colocar ou retirar a criança do carrinho.

**ATENÇÃO:** Não adicione nenhum tipo de colchão.

## COMPONENTES DO PRODUTO

Verique o conteúdo presente na embalagem e em caso de reclamação, por favor contate o Serviço de Assistência.

Carrello Book Plus/ Book Plus S : cesto; 2 rodas traseiras com engrenagem do freio, barra das rodas traseiras, 2 rodas dianteiras e alça.

## INSTRUÇÕES DE USO

1 **ABERTURA:** Antes de abrir o chassi remove, se houver, todas as partes de papelão (sem utilizar lâminas).

### ATENÇÃO:

**NÃO PUXE NEM FORCE O GANCHO DE FECHAMENTO ALÉM DOS LIMITES DE CURSO.**

**NÃO UTILIZE O GANCHO DE FECHAMENTO COMO UMA ALÇA DE TRANSPORTE OU PARA PENDURAR PESOS.**

**NÃO PENDURE BOLSAS OU OUTROS ACESSÓRIOS NESTA PEÇA.**

Pressione para baixo o gancho de fechamento lateral, pegue as extremidades superiores da alça e rode-as em sua direção até a abertura completa do carrinho (g\_a). Carrinho aberto (g\_b). A abertura correta é sinalizada pelo clique, que corresponde ao encaixe da base, veja a gura. **ATENÇÃO:** quando a cadeirinha é colocada, pressione a mesma para garantir o encaixe correto da base.

2 **MONTAGEM DAS RODAS:** insira a barra das rodas traseiras nas pernas (g\_a), prestando atenção ao sentido correto, depois encaixe as rodas traseiras (g\_b), até ouvir um clique. Para montar as rodas dianteiras, encaixe-as nos montantes até o clique (g\_c).

3 **ENCAIXE DA ALÇA:** se o tubo da alça estiver virado para cima, alinhe-o com o carrinho de passeio (Fig\_a). Enganche-o no chassi como mostrado na gura (Fig\_b). Para completar o encaixe, é necessário pressionar os dois botões laterais na alça (Fig\_c) para levar a alça até o m, até ouvir o clique (Fig\_d).

4 **MONTAGEM DA CESTA:** se o tubo da cesta estiver abaixado, levante para a posição horizontal. Pressione os botões prateados embaixo do tubo metálico da cesta situado na parte traseira do carrinho (g\_a) e remova o tubo metálico (g\_b). Insira o tubo no passador de tecido atrás da cesta, com os dois botões prateados virados para baixo (g\_c). Fixe novamente o tubo nos encaixes (g\_d).

5 Encaixe os dois orifícios superiores da cesta nos dois botões cinza xados nas laterais dos suportes do tubo da cesta. Note que os orifícios se abrem (g\_e). Remova o papelão da barra traseira. **IMPORTANTE!** Fixe os dois orifícios inferiores da cesta nos dois botões cinza situados em cima da barra traseira (g\_f). Note que os orifícios se abrem. **ATENÇÃO!** se esta operação não for realizada corretamente, a cesta não suportará pesos. Fixe as abas dianteiras da cesta nos botões

cinza do chassi (g\_g). CONSULTE O NOSSO VÍDEO DE INSTRUÇÕES PARA A INSTALAÇÃO NO ENDEREÇO: WWW.PÉGPÉREGO.COM

- 6 **RODAS DIANTEIRAS FIXAS OU GIRATÓRIAS BOOK PLUS:** levante as alavancas para tornar as rodas fixas (fig\_a), baixe as alavancas para tornar as rodas giratórias (fig\_b). Em superfícies irregulares aconselha-se a utilização das rodas fixas.
- 7 **RODAS DIANTEIRAS FIXAS OU GIRATÓRIAS BOOK PLUS S:** para tornar as rodas dianteiras xas, gire a alavanca no sentido anti-horário sobre o cadeado fechado (g\_a); para destravar as rodas, gire a alavanca no sentido horário sobre o cadeado aberto (g\_b). Em superfícies irregulares, é aconselhável o uso das rodas xas.
- 8 **Freio:** pressione a alavanca do freio para travar o chassi. Para destravar o chassi, faça a operação contrária.
- 9 **MANOPLA REGULÁVEL:** para regular a altura da manopla, pressione simultaneamente os botões laterais (g\_a) e gire a manopla para a posição desejada (g\_b), solte os botões.
- 10 **FECHAMENTO:** o fechamento pode ser realizado sem a cadeira de passeio, com a cadeira virada para si (reclinando o encosto, antes de fechar) ou para a estrada. Para fechar o carrinho é preferível deixar as rodas dianteiras xas e fechar a capota, se montada. Posicione a manopla como mostrado na gura (g\_a). Puxe a barra interna situada na base (g\_b) e, mantendo-a presa, levante-a (g\_c) gire para frente a manopla até fechar.
- 11 Para um fechamento correto, verifique se o gancho lateral está encaixado (fig\_a). O carrinho fechado fica em pé sozinho (fig\_b).
- 12 É possível, para reduzir o volume, remover todas as rodas.  
Para remover as rodas traseiras: puxe para fora o pino e remova a roda como mostrado na gura (g\_a).  
Para remover as rodas dianteiras: pressione a lingueta como mostrado na gura e remova a roda (g\_b).  
**TRANSPORTE:** pode ser transportado facilmente, mantendo as rodas anteriores xas, segurando o manípulo central (g\_c).

## GANCIOMATIC SYSTEM

- 13 **Ganciomatic System** é um sistema prático e rápido que lhe permite encaixar a alcafo Navetta, a cadeira para automóvel Primo Viaggio e a cadeira Seggiolino Switch/ Seggiolino Pop Up no chassi com um só gesto: posicione o produto e pressione com ambas as mãos até ouvir um clique. **Acione sempre a trava do chassi ou do carrinho antes de montar e desmontar os produtos (consulte os respectivos manuais de instruções).** Verique se o elemento de transporte da criança está corretamente encaixado.

## NÚMEROS DE SÉRIE

- 14 Book Plus/ Book Plus S, possui as informações relativas à sua data de fabricação.  
Nome do produto, data de fabricação e numeração do carrinho.  
Essas informações são indispensáveis em caso de reclamação

## ACESSÓRIOS

- 15 Maxi-Cosi® - Cybex - Kiddy - Besafe car seat adaptors: CABRIOFIX, PEEBLE, CITY, ATON / ATON 2, KIDDY EVOLUTION PRO, BESAFE I-ZI GO+ (A).  
**PRÁTICO:** quando seu bebê crescer, transforme seu Book Plus/ Book Plus S em um carrinho leve e compacto. Bolsa de transporte incluída (B).  
**BORSA:** Bolsa com colchãozinho para mudar a criança (C).

PORTA-BEBIDA: pode ser fixado no suporte presente na estrutura do produto (D).

## LIMPEZA E MANUTENÇÃO

**MANUTENÇÃO DO PRODUTO:** Proteja dos agentes atmosféricos: Água, chuva ou neve; a exposição contínua e prolongada ao sol pode causar alterações de cor em muitos materiais, conserve este artigo num local seco. Efetue controles e intervenções de manutenção nas peças principais a intervalos regulares.

**LIMPEZA DO CHASSIS:** Limpe periodicamente as partes em plástico com um pano úmido sem usar solventes ou outros produtos similares; mantenha todas as partes em metal bem secas para prevenir ferrugem; mantenha todas as parte em movimento (mecanismos de regulação, mecanismos de encaixe, rodas ...) limpas de poeiras ou areia e se necessário, lubrifique com um óleo fino.

## PEG-PÉREGO S.p.A.



Peg-Pérego S.p.A é certificada ISO 9001. A certificação oferece aos clientes e aos consumidores a garantia de transparência e confiança no que se refere ao modo com que a empresa trabalha. Peg Pérego poderá realizar

em qualquer momento alterações nos modelos descritos nesta publicação, por motivos técnicos ou comerciais. Peg Perego está à disposição dos seus Consumidores para satisfazer ao máximo suas exigências. Portanto, conhecer a opinião de nossos Clientes, é para nós extremamente importante e precioso. Ficaremos muito agradecidos se depois de ter utilizado um nosso produto, quiser preencher o QUESTIONÁRIO DE SATISFAÇÃO DO CONSUMIDOR, a indicar eventuais observações ou sugestões, que encontrará em nosso site Internet: [www.pegperego.com](http://www.pegperego.com)

## SERVIÇO DE ASSISTÊNCIA PEG-PÉREGO

Se, inadvertidamente, uma peça do modelo se perder ou danificar, utilizar apenas peças de substituição Peg Pérego originais. Para eventuais reparações, substituições, informações sobre os produtos, venda de peças originais e acessórios, contactar o Serviço de Assistência Peg Pérego, indicando o número de série do produto, caso este esteja presente.

Europe:

tel. 0039/039/60.88.213

fax 0039/039/33.09.992

e-mail [assistenza@pegperego.it](mailto:assistenza@pegperego.it)

sito internet [www.pegperego.com](http://www.pegperego.com)

Brasil:

**IMPORTADO E DISTRIBUÍDO POR:**  
**BURIGOTTO S/A INDÚSTRIA E COMÉRCIO**

Rua Martino Dragone, 280 - Jd. Santa Barbara - Limeira - SP - Brasil

CEP 13480.308 - Tel.:(19) 3404.2000

Fax Vendas: (19) 3451.6994

CNPJ: 51.460.277/0001-38 I.E.: 417.003.410.117

E-mail: [info@burigotto.com.br](mailto:info@burigotto.com.br)

[www.burigotto.com.br](http://www.burigotto.com.br)

# NL\_Nederlands

Wij danken u voor de keuze van een Peg-Pérego product.

## WAARSCHUWING

- **BELANGRIJK:** lees deze instructies aandachtig en bewaar ze voor toekomstig gebruik. Het kind kan gevaar lopen als u deze instructies niet opvolgt.
- Dit artikel is ontworpen om 1 kind in het zitje te vervoeren.
- Gebruik dit artikel niet voor meer dan het het door de fabrikant voorziene aantal kinderen.
- Dit artikel is goedgekeurd voor kinderen vanaf de geboorte tot een gewicht van 15 kg in het zitje.
- Bij baby's wordt aanbevolen om de rugleuning volledig naar achteren te klappen.
- Dit artikel is bedoeld om te worden gebruikt in combinatie met de producten Peg Perego "Ganciomatic": Carrello Book Plus/ Book Plus S + Seggiolino Switch/ Seggiolino Pop Up is goedgekeurd voor kinderen vanaf de geboorte tot een gewicht van 15 kg in het zitje; Carrello Book Plus/ Book Plus S + Seggiolino Primo Viaggio (groep 0+) is goedgekeurd voor kinderen vanaf de geboorte tot een gewicht van 13 kg; Carrello Book Plus/ Book Plus S + Navetta (groep 0) is goedgekeurd voor kinderen vanaf de geboorte tot een gewicht van 9 kg.
- In geval van gebruik in combinatie met de kinderwagenbak: dit artikel is goedgekeurd voor kinderen die niet uit zichzelf rechtop kunnen gaan zitten, omrollen en zichzelf niet op handen of knieën omhoog kunnen drukken, met een maximum toelaatbaar gewicht van 9 kg; leg geen ander matrasje erin en gebruik geen andere matrasjes dan door de fabrikant in de gebruiksaanwijzing van de kinderwagenbak is vermeld. Alle draaggrepen (indien aanwezig) moeten tijdens het gebruik van de kinderwagenbak aan de buitenkant van de bak buiten het bereik van het kind gelaten worden.
- Dit artikel werd ontworpen om gebruikt te worden samen met de producten Peg Perego Ganciomatic: met het "Primo Viaggio" autozitje (groep 0+) is het goedgekeurd voor kinderen vanaf de geboorte tot een gewicht van 13 kg.
- Bij gebruik in combinatie met het autozitje, is deze wagen geen vervanging voor een wieg of een bed. Als uw kind wil slapen dan moet het in een geschikte reiswieg, wieg of bed gelegd worden.
- **LET OP** Controleer vóór het gebruik of alle bevestigingen van het stoeltje, het zitje van de wandelwagen of het autostoeltje goed zijn bevestigd; controleer of de Peg Perego Ganciomatic producten goed aan het artikel zijn bevestigd.
- **LET OP** Alleen volwassenen mogen dit artikel in elkaar zetten en klaarmaken.
- Gebruik dit artikel niet als er onderdelen ontbreken of stuk zijn.
- **LET OP** Gebruik het bevestigingssysteem altijd. Gebruik de vijfpuntsveiligheidsgordel altijd. Maak het buikgordeltje altijd aan het beenstuk vast.
- **LET OP** Laat uw kind nooit zonder toezicht achter.
- Zet de wagen bij stilstand altijd op de rem.
- **LET OP** Controleer vóór het gebruik of alle bevestigingen goed zijn gemonteerd.
- **LET OP** Controleer tijdens het open- en dichtklappen of het kind op voldoende afstand is om verwondingen te voorkomen.
- **LET OP** Laat het kind niet met dit product spelen.
- Steek uw vingers niet in mechanismen.
- Pas op voor het kind als u mechanismen afstelt (duwstang, rugleuning).
- Elke last die u aan de duwstang of aan de handgrepen hangt, kan het artikel onstabiel maken; volg de aanwijzingen van de fabrikant met betrekking tot het

- maximum gewicht van de lasten goed op.
- De frontbescherming is niet bedoeld om het gewicht van het kind te ondersteunen; de zijnt bescherming is niet bedoeld om het kind in het zitje te houden en vervangt de veiligheidsgordel niet.
- Leg niets in het mandje dat meer dan 5 kg weegt. Zet niets in de flessenhouder dat meer weegt dan wat op de flessenhouder zelf is voorgeschreven en zet er nooit warme dranken in. Doe niets in de zakken van de kap (indien aanwezig) dat meer weegt dan 0,2 kg .
- Gebruik het artikel niet op trappen of treden; gebruik het niet in de buurt van warmtebronnen, vlammen of gevaarlijke voorwerpen binnen bereik van het kind.
- Alleen de door de fabrikant/distributeur geleverde of aanbevolen reserveonderdelen mogen gebruikt worden.
- LET OP** Gebruik de regenkap (indien aanwezig) niet in gesloten ruimten en controleer altijd of het kind het niet te warm heeft; plaats de regenkap niet in de buurt van warmtebronnen en pas op voor sigaretten. Het regenscherm mag niet gebruikt worden op een wandelwagen zonder kap of zonnenscherm waar hij aan bevestigd kan worden. Het regenscherm mag altijd alleen onder toezicht van een volwassene gebruikt worden. Controleer of de regenkap nergens in de weg zit van bewegende mechanismen van de kinder- of wandelwagen; haal de regenkap er altijd af voordat u de kinder- of wandelwagen dichtklapt.
- LET OP** Dit artikel is niet geschikt om te joggen of te schaatsen.
- Zet de wagen altijd op de rem als u het kind erin zet of eruit haalt.
- LET OP** Leg geen extra matrasje in de wagen.

## COMPONENTEN

Controleer de inhoud van de verpakking. Neem contact op met de technische service in geval van klachten.

- Carrello Book Plus/ Book Plus S: mand, 2 achterwielen met rem, stang voor achterwielen, 2 voorwielen, duwstang.

## GEBRUIKSAANWIJZINGEN

- 1 **OPENKLAPPEN:** Alvorens het frame open te klappen verwijderd u, indien aanwezig, alle kartonnen delen (zonder scherpe voorwerpen te gebruiken).  
**LET OP:**  
**TREK OF FORCEER DE SLUITGRENDEL NIET VOORBIJ DE EINDAANSLAGEN.**  
**GEbruik DE SLUITGRENDEL NIET ALS draaggreep OF om ER IETS AAN te HANGEN. HANG GEEN TASSEN OF ANDERE ACCESSOIRES AAN DIT ONDERDEEL.**  
Druk de sluitgrendel aan de zijkant naar beneden, pak de bovenste uiteinden van de duwstang vast en draai deze naar u toe totdat het frame volledig opengeklapt is (fig. a). Frame opengeklapt (fig. b). Of het frame goed opengeklapt is, is te horen aan de klik, wat betekent dat het onderstel goed vastgeklikt is, zie de figuur. **LET OP:** als het zitje erop geplaatst is, drukt u erop om te garanderen dat het goed aan het onderstel vastgeklikt is.
  - 2 **WIELEN MONTEREN:** steek de staaf van de achterwielen aan de juiste kant van de montagehouders (fig. a) en maak de achterwielen vast (fig. b) tot u ze hoort klikken. Om de voorwielen te monteren schuift u deze op de stangen tot u een klik hoort (fig. c).
  - 3 **DUWBEUGEL VASTHAKEN:** als de duwstang naar boven gericht is, brengt u hem op één lijn met de wandelwagen (Fig. a). Haak hem aan het frame vast zoals in de figuur (Fig. b). Om hem volledig vast te zetten moet u de twee knopjes aan de zijkant van de duwbeugel (Fig. c) indrukken om de duwbeugel er volledig in te doen tot u een klik hoort (Fig. d).
  - 4 **MANDJE MONTEREN:** als deze omlaag staat brengt u de stang van de mand omhoog in horizontale positie. Druk op de zilveren knoppen onder de metalen buis van de mand aan de achterkant van de wandelwagen (fig. a) en verwijder de metalen buis (fig. b). Steek de buis met de twee zilveren knoppen naar beneden gedraaid in de zoom van de stof aan de achterkant van de mand (fig. c). Steek de buis er weer op de betreffende plaatsen in (fig. d).
  - 5 Maak de twee bovenste ogen van de mand vast aan de twee grijze knoppen die aan de zijkanten van de steunen van de buis van de mand aangebracht zijn. Kijk of de ogen open gaan (fig. e). Verwijder het karton van de achterste stang (fig. f). **BELANGRIJK!** Maak de twee onderste ogen van de mand vast aan de twee grijze knoppen op de achterste stang. Kijk of de ogen open gaan. **LET OP!** Als dit niet op de juiste manier wordt gedaan, kan de mand het gewicht van de inhoud niet goed dragen. Maak de voorste flapjes van de mand vast aan de grijze knoppen van het frame (fig. g). **BEKIJK ONZE INSTRUCTIEVIDEO VOOR DE MONTAGE OP HET ADRES: WWW.PEGPEREGO.COM**
  - 6 **VOORWIELEN IN EEN RICHTING VASTZETTEN OF LATEN ZWENKEN** BOOK PLUS: til de hendels op om de wielen in één richting vast te zetten (fig. a), duw ze naar onderen om de wielen te laten zwenken (fig. b). Het wordt afgeraden om de wielen in één richting vast te zetten op oneffen wegen.
  - 7 **VASTE OF ZWENKENDE VOORWIELEN** BOOK PLUS S: om de voorwielen vast te zetten draait u het hendeltje tegen de klok in op slot dicht (fig. a), om de wielen te ontgrendelen draait u het hendeltje met de klok mee op slot open (fig. b). Wij raden aan om de wielen op onregelmatige ondergronden vast te zetten.
  - 8 **REM:** druk op de remhendel om het frame te blokkeren. Laat de remhendel los om het frame te deblokkeren.
  - 9 **VERSTELBAAR STUUR:** om de hoogte van het stuur aan te passen, moet u tegelijkertijd op beide zijknoppen drukken (fig. a), het stuur in de gewenste positie zetten (fig. b) en de knoppen loslaten.
  - 10 **SLUITEN:** u kan de wagen inklappen zonder het stoeltje, met het stoeltje in de richting van de moeder (voordat u de wagen inklapt, plaats de rugsteun helemaal naar onderen) of in de rijrichting. Als u de wagen inklapt, wordt aanbevolen om de voorwielen vast te maken en de kap te sluiten als deze erop zit. Plaats de duwstang zoals in de figuur (fig. a). Trek aan de binnenste handgreep op het onderstel (fig. b) en breng deze terwijl u eraan blijft trekken omhoog (fig. c) en laat de duwstang naar voren vallen tot hij ingeklapt is.
  - 11 Om het onderstel op de juiste manier in te klappen, zorgt u ervoor dat de zijgrendel er goed in gegaan is (fig. a). Het ingeklapte onderstel blijft vanzelf rechtop staan (fig. b).
  - 12 Om het geheel nog compacter te maken kunnen alle wielen eraf gehaald worden.  
**Om de achterwielen eraf te halen:** trek de pen eruit en trek het wiel eraf zoals in de figuur (fig. a).  
**Om de voorwielen eraf te halen:** druk het lipje in zoals in de figuur en trek het wiel eraf (fig. b).
- VERVOER:** De wandelwagen kan makkelijk vervoerd worden door hem aan de middelste handgreep vast te houden, waarbij de voorwielen vastgezet moeten zijn (fig. c).

## GANCIONOMATIC SYSTEM

- 13 **Ganciomatic System** is het praktische en snelle systeem waarmee u de reiswagen Navetta, het autostoeltje Primo Viaggio en het stoeltje Seggiolino Switch/ Seggiolino Pop Up in één beweging op het frame vastmaakt: zet ze op het



frame en druk het product er met beide handen op totdat u het hoort klikken.  
Zet altijd de rem van het frame of de wandelwagen op voordat u er één van de producten op vastmaakt of ervan losmaakt (raadpleeg de bijbehorende instructies).  
Controleer of het element waarmee u het kind in het product vervoert goed is vastgemaakt.

## SERIENUMMERS

- Deze gegevens zijn noodzakelijk in geval van een klacht.
- 14 Book Plus/ Book Plus S, verschaft informatie over de productiedatum.
- Naam van het product, productiedatum en nummering van de wagen.

## ACCESSOIRES

- 15 Maxi-Cosi® - Cybex - Kiddy - Besafe car seat adaptors: CABRIOFIX, PEEBLE, CITY, ATON / ATON 2, KIDDY EVOLUTION PRO, BESAFE I-ZI GO+ (A).  
PRATICO: wanneer uw kind opgroeit, kunt u uw Book Plus/ Book Plus S chassis in een lichtgewicht omtoveren, een compacte wandelwagen met een vervoersteras inbegrepen (B).  
BORSA, tas met matrasje om de luier te vervangen (C).  
BEKERHOUDER: kan aan de paddestoelknop op het frame van de kinderwagen bevestigd worden (D).

## ONDERHOUD EN REINIGEN

HET ARTIKEL ONDERHOUDEN: bescherm het tegen weer en wind: water, regen of sneeuw; een langdurige en continue blootstelling aan zonnestralen kan vele materialen doen verkleuren; bewaar het op een droge en beschutte plaats.

HET FRAME REINIGEN: reinig regelmatig de plastic delen met een vochtige doek, zonder verdunners of andere dergelijke producten; houd de metalen delen droog zodat ze niet kunnen roesten; houd alle bewegende delen schoon (stelmechanismen, sluitmechanismen, wielen...), zorg dat er geen stof of zand op blijft zitten en smeer ze indien nodig met een lichte olie.

## PEG-PÉREGO S.p.A.



Peg-Pérego S.p.A. is houder van het ISO-certificaat 9001. Dit certificaat biedt aan onze klanten en gebruikers van onze producten een waarborg voor een transparante werkwijze en dus vertrouwen.

Peg Pérego kan op elk ogenblik de in deze documenten beschreven modellen wijzigen om technische of commerciële redenen.

Peg Pérego wenst zo veel en zo goed mogelijk tegemoet te komen aan de wensen van onze klanten. De mening van onze klanten kennen, is dus heel belangrijk voor ons. Wij verzoeken u daarom vriendelijk een ogenblikje tijd te nemen om onze VRAGENLIJST TE VREDEN KLANTEN in te vullen als u één van onze producten gebruikt en ons uw eventuele opmerkingen of suggesties stuurt. U vindt de vragenlijst op het adres: [www.pegperego.com](http://www.pegperego.com)

## TECHNISCHE SERVICE PEG-PÉREGO

Als delen van het model in uw bezit toevallig beschadigd of verloren raken, vervang deze dan alleen door originele onderdelen van Peg Pérego. Voor eventuele reparaties, vervangingen, informatie over het product, de verkoop van originele wisselonderdelen en accessoires, contacteer de Assistentiedienst Peg Pérego en vermeld het serienummer van het product, indien dit aanwezig is. tel. 0039/039/60.88.213 fax 0039/039/33.09.992 e-mail [assistenza@pegperego.it](mailto:assistenza@pegperego.it) site internet [www.pegperego.com](http://www.pegperego.com)

# DK\_Dansk

Tak for dit valg af et produkt fra Peg-Pérego.



- **VIGTIGT: læs denne vejledning nøje, og behold den til fremtidig brug. Der er risiko for barnets sikkerhed, hvis denne vejledning ikke følges.**
- Dette produkt blev designet til transport af 1 barn i sædet.
- Brug ikke dette produkt til flere passagerer, end fabrikanten har tiltænkt.
- Dette produkt er godkendt til børn fra fødslen op til en vægt på 15 kg i sædet.
- Til spædbørn anbefaler vi, at ryglænet lægges helt ned.
- Dette produkt er designet til brug i kombination med Peg Pérego Ganciomatic produkter: Carrello Book Plus/ Book Plus S + Seggiolino Switch/ Seggiolino Pop Up er godkendt til børn fra fødsel op til 15 kg af vægten; Carrello Book Plus/ Book Plus S + Primo Viaggio (0+ group) SWITCH er godkendt til børn fra fødsel op til 13 kg af vægten; Carrello Book Plus/ Book Plus S + Navetta er godkendt til børn fra fødsel op til 9 kg af vægten.
- Når det bruges i kombination med sædeenheden : dette produkt er egnet til et barn, det selv kan sætte sig op, rulle og ikke skubbe sig med sine hænder og knæ. Barnets max. vægt : 9 kg.  
Må ikke bruge nogen anden madras, der er angivet af fabrikanten i sædeenhedens betjeningsvejledning.  
Under brug, skal enhver bærehåndtag (hvis til stede) placeres udenfor sædeenheden, uden for rækkevidde for børn.
- Dette produkt er designet til at blive brugt i kombination med Peg Pérego Ganciomatic produkter: med "Primo Viaggio" er autostolen (0+ gruppe) godkendt til børn fra fødslen og op til 13 kg.
- Når den anvendes i kombination med et bilsæde, gør denne vogn det ikke ud for en vugge eller seng.  
Hvis barnet har behov for at sove, skal det lægges i en passende lift, vugge eller seng.
- **ADVARSEL** Kontroller, at barnevognsstellet eller sædeenhedens eller autostolens påsætningsenheder er korrekt tilkoblet inden brug. Kontroller, at Peg Pérego Ganciomatic produkterne er korrekt fæstnet på enheden.
- **ADVARSEL** Montagen og forberedelsen af produktet skal udføres af en voksen.
- Brug ikke dette produkt, hvis der er dele, der mangler, eller hvis der er tegn på brækage.
- **ADVARSEL** Brug altid fastspændingsanordningssystemet. Brug altid fempunktsselen. Brug altid skridtselen sammen med maveselen.
- **ADVARSEL** Efterlad aldrig dit barn uden opsyn.
- Slå altid bremsen til, når vognen er stillestående.
- **ADVARSEL** Sørg for at alle låseanordninger er tilkoblet inden brug.
- **ADVARSEL** For at undgå skader, sørg da for, at dit barn ikke er i nærheden, når dette produkt klappes op og klappes sammen.
- **ADVARSEL** Lad ikke dit barn lege med dette produkt.
- Stik ikke fingrene ind i mekanismerne.
- Pas på, at du ikke kommer til at skade barnet, når du justerer mekanismerne (styr, ryglæn).
- Enhver vægt, der hænger på styret eller håndtagene, kan gøre enheden ustabil. Følg fabrikantens vejledning, hvad angår den maksimale transportvægt.
- Frontbøjlen er ikke designet til at understøtte barnets vægt. Den er ikke designet til at holde barnet i sædet, og den erstatter ikke maveselen.
- Last ikke kurven med mere end 5 kg. Placér ikke vægt i kopholderen, der overstiger den vægt, der

angives på kopholderne, og put aldrig varme drikke i kopholderen. Placér ikke mere end 0,2 kg last i kalechelommen (hvis enheden er udstyret med en sådan).

- Brug ikke produktet tæt på trappetrin, varmekilder, åben ild eller farlige objekter, der er inden for barnets rækkevidde.
- Der må kun anvendes reservedele, der leveres eller anbefales af producenten/forhandleren.
- **ADVARSEL** Brug ikke regnslaget indenfor (hvis enheden er udstyret med et sådant), og kontrollér jævnligt for at sikre, at barnet ikke har det for varmt. Parker ikke klapvognen tæt ved varmekilder, og hold den på afstand af tændte cigaretter. Regnslaget må ikke bruges på en klapvogn uden en kaleche eller solparasol, der kan holde den. Brug kun regnslaget under overvågning. Sørg for, at regnslaget ikke støder sammen med nogen af vognstellet eller klapvognens bevægelige dele. Fjern altid regnslaget, før du folder dit vognstel eller din klapvogn sammen.
- **ADVARSEL** Dette produkt er ikke egnet til jogging eller skøjteløb.
- Slå bremsen til, når du sætter barnet i eller tager barnet op af klapvognen.
- **ADVARSEL** Læg ikke nogen madrasser i.

## PRODUKTETS KOMPONENTER

Kontroller indholdet i emballagen og kontakt Servicecenteret i tilfælde af reklamationer.

- Carrello Book Plus/ Book Plus S: kurv; 2 baghjul med bremsehjul, baghjulsstang, 2 forhjul, solidt håndtag.

## BRUGSANVISNING

- 1 UDFOLDNING: Før stellet foldes ud, skal man fjerne eventuelt beskyttelseskarton (uden at skære).

### ADVARSEL:

- **TRÆK IKKE FOR HÅRDT I FASTGØRELSEN, OG TVING DEN IKKE UD OVER DENS GRÆNSE. BRUG IKKE FASTGØRELSEN SOM BÆREHÅNDTAG ELLER TIL AT BÆRE ANDEN VÆGT. HÆNG IKKE TASKER ELLER ANDET Udstyr PÅ DENNE ENHED.**
- Tryk sidelåsebeslaget, hold i øverste del af håndtaget, og drej det mod dig selv, indtil stellet er helt åbnet (fig. a). Stel åbnet (fig. b). Stellet er korrekt åbnet, når fastgørelsen i bunden klikker på plads, som vist. **FORSIGTIG:** Når sædet placeres på stellet, skal man trykke sædet nedad for at sikre, at det griber sikkert ind i bunden.
- 2 MONTERING AF HJUL: Før baghjulstværstykket ind i tilslutningsmekanismen (figur\_a). Sørg for at det vender den rigtige vej, sæt til sidst baghjulene på (figur\_b), så der høres et klik. Forhjulene monteres ved at sætte dem på de opadgående stænger, indtil de låses på plads (fig. c).
  - 3 PÅSÆTNING AF HÅNDTAGET: Hvis håndtagsrøret vender opad kan man indstille det efter klapvognen (fig. a). Fastgør håndtaget til stellet, som vist i figuren (fig. b). For at færdiggøre handlingen skal man trykke på de to sideknapper på håndtaget (fig. c) for at sikre, at håndtaget er skubbet helt ind, indtil det klikker på plads (fig. d).
  - 4 MONTERING AF KURV: hvis sænket, løftes kurverøret til vandret stilling. Tryk på sølvknapperne under kurvens metalrør bag på klapvognen (fig. a), og fjern metalrøret (fig. b). Før røret gennem stofløbegangen bag på kurven, og sørg for, at de to sølvknapper vender nedad (fig. c). Fastgør røret til klapvognen igen (fig. d).
  - 5 Fastgør kurvens to øverste vinyløjer til de to grå knapper på hver side af metalrørets fastgørelse. Bemærk, at øjerne er åbne (fig. f). Fjern kartonen

fra den nederste bagerste stang. **VIGTIGT!** Fastgør kurvens to nederste vinyløjer til de to grå knapper øverst på den nederste stang bagtil. Bemærk, at øjerne er åbne. **ADVARSEL!** Hvis denne handling ikke udføres korrekt, vil kurven ikke holde til vægten på korrekt måde. Fastgør kurvens tapper til de grå knapper foran på rammen (fig. g). SE INSTALLATIONSVEJLEDNINGSVIDEONEN PÅ: WWW.PESTPERAGO.COM

- 6 FIKSEREDE ELLER SVINGBARE FORHJUL BOOK PLUS: Hæv grebene for at fiksure hjulene (figur\_a), sænk grebene for at gøre hjulene svingbare. (figur\_b). På ujævn terræn anbefales det at bruge fikserede hjul.
- 7 FASTE FORHJUL ELLER FORHJUL MED SVIRVEL BOOK PLUS S: For at fastgøre forhjulene drejes grebet med uret til låsen blokeres (fig. a); for at tage hjulene af drejes grebet mod uret for at oplåse låsen (fig. b)- På ujævn terræn anbefaler vi, at der anvendes faste hjul.
- 8 BREMSEN: Tryk på bremsegrebet for at blokere stellet. For at fjerne blokeringen af stellet, gentages handlingen i modsat retning.
- 9 JUSTERBART HÅNDTAG: For at justere højden på håndtaget trykkes samtidigt på knapperne på siderne (figur\_a), og håndtaget indstilles til den ønskede position (figur\_b), slip knapperne.
- 10 SAMMENKLAPNING: Sammenklapning kan ske uden sæde, med sædet vendt mod moderen (inden sammenklapning lægges ryglænet ned) eller vendt i køreretningen. For at sammenklappe stellet er det bedst at fiksure forhjulene og slå kalechen ned, hvis denne er sat på. Placer håndtaget, som vist på figuren (fig. a). Træk i det indvendige håndtag på bunden (fig. b), og løft det (fig. c); håndtaget vil falde fremad, indtil stellet er lukket.
- 11 Sørg for, at rammen er låst korrekt ved at kontrollere, at sidelåsebeslaget (fig. a) er aktiveret. Når rammen er låst, bliver den stående oprejst (fig. b).
- 12 Det er muligt at tage hjulene af, så klapvognen fylder endnu mindre.  
Sådan tages baghjulene af: Træk palen udad, og tag hjulet af, som vist i figuren (fig. a)  
Sådan tages forhjulene af: Tryk på tappen, som vist, og tag hjulet af (fig. b)

**TRANSPORT:** Klapvognen kan bekvemt bæres ved at låse forhjulene og tage fat i hovedhåndtaget (fig. c).

## GANCIOMATIC SYSTEMET

- 13 Ganciomatic Systemet er et praktisk og hurtigt system, der gør det muligt at hægte liftene Navetta eller, autostolen Primo Viaggio og stolen Seggiolino Switch/ Seggiolino Pop Up på stellet med blot en enkel bevægelse: Du skal blot anbringe produktet og trykke ned med begge hænder, indtil det klikker fast.  
Aktiver altid bremsen på stellet eller klapvognen, før disse produkter hægtes på eller tages af (se de pågældende brugsanvisninger).  
Kontroller at barnets transportelement er hægtet korrekt på.

## SERIENUMMER

- 14 Book Plus/ Book Plus S er påført oplysninger om produktionsdato.
  - Produktnavn, produktionsdato og nummer på stellet. Disse informationer er nødvendige i ved reklamationer.

## TILBEHØR

- 15 Maxi-Cosi® - Cybex - Kiddy - Besafe car seat adaptors: CABRIOFIX, PEEBLE, CITY, ATON / ATON 2, KIDDY EVOLUTION PRO, BESAFE I-ZI GO+ ( ).

Pratico: som dit barn vokser, kan du ændre dit Book Plus/ Book Plus S chassis til en kompakt letvægtsklapvogn. Rejsetaske medfølger (B). BORSA (Skiftetaske). Taske med lille madras til bleskift (C). KOPHOLDER: kan fastgøres til champignonformede knap på rammen af klapvognen (D).

**RENGØRING OG VEDLIGEHOLDELSE**  
VEDLIGEHOLDELSE AF PRODUKTET: Beskyt produktet mod vejrforholdene: vand, regn eller sne; mange materialer vil skifte farve, såfremt de udsættes for sollys i længere tid; opbevar produktet på et tørt sted.  
RENGØRING AF STELLET: Rengør delene i plastik regelmæssigt med en fugtig klud og brug ikke opløsningsmidler eller lignende produkter; hold alle metaldele tørre for at forhindre rustdannelse; hold de bevægelige dele (justeringsmekanismer, påhængningsmekanismer, hjul...) rene og fri for støv eller sand; smør med en let olie efter behov.

## PEG-PÉREGO S.p.A.



Peg Pérego S.p.A. er ISO 9001 certificeret. Certificeringen yder kunder og forbrugere garanti for gennemskuellighed og tillid til måden firmaet arbejder på.

Peg-Pérego forbeholder sig retten til på ethvert tidspunkt at foretage ændringer af de heri beskrevne modeller af tekniske eller forretningsmæssige grunde. Peg-Pérego er til forbrugernes disposition med henblik på at opfylde deres behov på bedste måde. Det er derfor yderst vigtigt og værdifuldt for os at høre, hvad vores kunder mener. Vi vil derfor være dig taknemmelige, hvis du efter anvendelsen af et af vores produkter udfylder SPØRGESKEMAET VEDR. KUNDETILFREDSHED, som du finder på vores internetside, hvor du kan anføre bemærkninger eller forslag: [www.pegperegocom](http://www.pegperegocom)

## SERVICEAFDELINGEN PEG-PÉREGO

Skulle det ske, at dele af modellen mistes eller beskadiges, må der kun anvendes originale Peg-Pérego reservedele. Ved eventuelle reparationer, udsiftninger, informationer om produkterne, salg af originale reservedele og tilbehør bedes De kontakte Peg Peregos kundeservice og angive produktets serienummer, hvis det forefindes.  
Tlf.: 0039/039/60.88.213 fax 0039/039/33.09.992  
e-mail [assistenza@pegperegocom](mailto:assistenza@pegperegocom) Internetside [www.pegperegocom](http://www.pegperegocom)

# FI\_Suomi

Kiitos, kun olet valinnut Peg-Pérego-tuotteen.



## HUOMAA

- **TÄRKEÄÄ:** Lue nämä ohjeet huolellisesti ja säilytä ne tulevaa käyttöä varten. Lapsen turvallisuus voi vaarantua, jos näitä ohjeita ei noudateta.
- Tämä tuote on suunniteltu 1 lapsen kuljettamiseen istuimella.
- Älä käytä tätä tuotetta suuremmalle matkustajamäärälle, kuin mitä valmistaja on tarkoittanut.
- Tämä tuote on hyväksytty lapsille syntymäpainoisista 15 kg asti istuimella.
- Vauvoja varten selkänöja kannattaa laskea täysin alaspäin.
- Tämä tuote on suunniteltu käytettäväksi yhdessä Peg Perego Ganciomatic -tuotteiden kanssa: Carrello Book Plus/ Book Plus S + Seggiolino Switch/ Seggiolino Pop Up on hyväksytty käytettäväksi lapsilla vastasyntyneistä aina 15 painokiloon asti; Carrello Book Plus/ Book Plus S + Primo Viaggio (0+ -ryhmä) on hyväksytty käytettäväksi lapsilla syntymästä aina 13 painokiloon asti; Carrello Book Plus/ Book Plus S + Navetta on hyväksytty käytettäväksi lapsilla syntymästä aina 10 painokiloon asti.
- Käyttö yhdessä lastenvaunujen kanssa: tämä tuote soveltuu lapsille, jotka eivät vielä osaa istua itse, kääntyä ympäri tai ponnistaa konttausasentoon. Lapsen enimmäispaino: 9 kg.
- Käytä vain lastenvaunujen rungon valmistajan suosittelemia patjoja (suositellut patjat löytyvät lastenvaunujen käyttöohjeesta).
- Mahdollinen kantokahva tulee käytön aikana kääntää lastenvaunujen korin ulkopuolelle pois lapsen ulottuvilta.
- Tämä tuote on suunniteltu käytettäväksi yhdessä Peg Perego Ganciomatic -tuotteiden kanssa: se on hyväksytty käytettäväksi auton Primo Viaggio-turvaistuimen kanssa (0+ -ryhmä) lapsilla syntymästä 13 painokiloon asti.
- Ei korvaa sänkyä tai vuodetta käytettynä autonistuimen kanssa. Kun lapsen on aika nukkua, tuote sijoitetaan käyttöönsä soveltuvaan lastenvaunun runkoon, sänkyyn tai vuoteeseen.
- **VAROITUS** Tarkasta, että lastenvaunujen runko tai istuinyksikkö tai autonistuimen lisälaitteet on kiinnitetty oikein ennen käyttöä; tarkasta, että Peg Perego Ganciomatic -tuotteet on kiinnitetty oikein tuoteeseen.
- **VAROITUS** Aikuisen tulee suorittaa tuotteen kokoonpano ja käyttöönoton valmistelu.
- Älä käytä tätä tuotetta, jos osia puuttuu, tai tuotteessa on merkkejä murtumista.
- **VAROITUS** Käytä aina kiinnitysjärjestelmää. Käytä aina viisipistevaljaita; käytä aina valjaiden haarahihnua yhdessä vyötäröihinnan kanssa.
- **VAROITUS** Älä koskaan jätä lastasi ilman valvontaa.
- Käytä aina jarrua paikallaan oltaessa.
- **VAROITUS** Varmista, että kaikki lukituslaitteet ovat kytkettyinä ennen käyttöä.
- **VAROITUS** Vammojen välttämiseksi, varmista, että lapsesi ei ole lähellä, kun taitat tätä tuotetta auki ja kokoon.
- **VAROITUS** Älä anna lapsesi leikkiä tällä tuotteella.
- Älä laita sormia mekanismeihin.
- Ole varovainen, ettei satuta lasta mekanismeja (ohjaustankoa, selkänöjaa) säätäessäsi.
- Ohjaustangosta tai kahvoista riippuvat painot voivat tehdä tuotteesta epävakaan; noudata valmistajan ohjeita koskien kuljetettavia enimmäiskuormia.
- Etutankoa ei ole suunniteltu tukemaan lapsen painoa. Sitä ei ole suunniteltu pitämään lasta istuimella, eikä se korvaa vyönauhaa.
- Älä laita yli 5 kg kuormaa koreihin. Älä kuormita kupinpidikettä enempää kuin mitä itse

kupinpidikkeessä on ilmoitettu, äläkä koskaan aseta siihen kuumia juomia. Älä laita yli 0,2 kg kuormaa kuomun taskuihin (jos sellaisia on).

- Älä käytä tuotetta portaiden tai rappusten, lämmönlähteiden, paljaiden liekkien, tai vaarallisten esineiden lähellä.
- Tuotteessa saa käyttää vain valmistajan/jälleenmyynnän suosittelemia tai valmistamia varaosia.
- **VAROITUS** Älä käytä sadekuomua (jos sellainen on olemassa) sisätiloissa, ja varmista säännöllisesti, ettei lapsella ole liian kuumaa; älä pysäköi lastenrattaita lämmönlähteiden lähelle ja pidä ne poissa sytettyjen tupakoiden ulottuvilta. Sadesuojaa saa käyttää rattaissa vain, kun suojan tukena on rattaiden kuomu tai aurinkovarjo. Käytä sadesuojaa ainoastaan aikuisen valvonnassa. Varmista, että sadekuomu ei ole lastenrattaiden liikkuvien osien tiellä; poista aina sadekuomu ennen lastenrattaiden laittamista kokoon.
- **VAROITUS** Tämä tuote ei sovellu käytettäväksi hölkkäamisen tai luistelun yhteydessä.
- Käytä jarrua laittaessasi lasta rattaisiin ja ottaessasi lapsen pois niistä.
- **VAROITUS** Älä lisää ylimääräistä patjaa rattaisiin.

## TUOTTEEN OSAT

Tarkasta pakkauksen sisältö. Jos sinulla on huomautettavaa, ota yhteyttä asiakaspalveluumme. Carrello Book Plus/ Book Plus S : kori; 2 takapyörää ja jarruvipu, takapyöräinen tanko, 2 etupyörää, tukeva kahva.

## KÄYTTÖOHJEET

- 1 **AVAAMINEN:** Poista pakkauspahvit ennen kehikon avaamista.  
**VAROITUS:**  
**ÄLÄ VEDÄ TAI PAKOTA KIINNITINTÄ PIDEMMÄLLE KUIN SE MENE.**  
**ÄLÄ KÄYTÄ KIINNITINTÄ KANTOKAHDANA TAI KUORMAN KANTOON.**  
**ÄLÄ RIPUSTA SIIHEN LAUKKUJA TAI MUITA TAVAROITA.**  
Paina sivun kiinnitysrypykettä alas, älä käytä teräviä esineitä pahvien poistamiseen. Pidä kiinni kahvan yläosasta ja käännä, kunnes kehikko on täysin avattu (kuva\_a). Avattu kehikko (kuva\_b).  
Kehikko on täysin avattu, kun pohjan liitososa naksahtaa paikalleen kuvassa näkyvällä tavalla.  
**VAROITUS:** Kun asetat istuinta kehikkoon, paina istuinta alas päin, jotta se kiinnittyy tukevasti.
- 2 **PYÖRIEN KIINNITTÄMINEN:** Työnä takapyöräinen tanko pystytetään (kuva\_a), huomioi oikea suunta, kiinnitä sitten takapyörät (kuva\_b), joiden täytyy naksahtaa paikalleen. Kiinnitä etupyörät vastakkapaleisiin niin, että ne loksahtavat paikalleen (kuva\_c).
- 3 **PÄÄKAHDAN KIINNITTÄMINEN:** jos kahvan putki osoittaa ylöspäin, linjaa se rattaiden kanssa (kuva\_a). Kiinnitä kahva kehikkoon kuvan osoittamalla tavalla (kuva\_b).  
Viimeistele kiinnittäminen painamalla kahvan sivupainikkeita alas (kuva\_c). Kahva painuu kunnolla alas paikalleen ja kuulet napsahduksen (kuva\_d).
- 4 **KORIN KIINNITTÄMINEN:** jos laskettu, nosta korin putki vaakasuoraan. Paina rattaiden takaosassa korin metalliputken alla olevia hopsisia nappeja (kuva a) ja poista metalliputki (kuva b). Pujota putki korin takaosassa olevaan kangaskujaan. Varmista, että hopsisit napit ovat alas päin (kuva\_c). Kiinnitä putki takaisin kiinnikkeisiin (kuva\_d).
- 5 Kiinnitä korin yläosan kaksi vinyylillä rengasta metalliputken kiinnikkeiden kummallakin puolella oleviin harmaisiin nappeihin. Huomaa, että kiinnitysrenkaat aukeavat (kuva\_e). Poista takana olevan alakaaren pahvi (kuva\_f). **TÄRKEÄÄ!** Kiinnitä korin alaosaan kaksi vinyylillä rengasta takana olevan alakaaren yläosassa oleviin harmaisiin nappeihin.

Huomaa, että kiinnitysrenkaat aukeavat. **VAROITUS!**

Jos tätä vaihetta ei tehdä oikein, kori ei kestä painoa asianmukaisella tavalla. Kiinnitä korin kielekkeet kehikon etupuolella oleviin harmaisiin nappeihin (kuva\_g). LISÄTIETOJA SAAT ASENNUSSIVUSTAMME SIVUSTOSSA: WWW.PEGPEREGO.COM

- 6 **KIINTEÄT TAI KÄÄNTYVÄT ETUPYÖRÄT BOOK PLUS:** Nosta vivut ylös kun haluat kiinteät pyörät (kuva\_a), laske vivut alas kun haluat, että pyörät kääntyvät (kuva\_b). Vaikeassa maastossa on suositeltavaa käyttää kiinteitä pyöriä.
- 7 **KIINTEÄT TAI KÄÄNTYVÄT ETUPYÖRÄT BOOK PLUS S:** kiinnitä etupyörät kääntämällä vipua vastapäivään lukittuun lukkoon asti (kuva\_a); voit vapauttaa pyörät kääntämällä vipua myötäpäivään avattuun lukkoon asti (kuva\_b). Pyörät kannattaa kiinnittää vaikeakulkuisessa maastossa.
- 8 **JARRU:** Paina jarrun vipua rungon lukitsemiseksi. Vapauta runko toimimalla päinvastoin.
- 9 **SÄÄDETTÄVÄ TYÖNTOAISIA:** Työntöaisan korkeutta säädetään painamalla sivupainikkeita (kuva\_a) ja viemällä samalla työntöaisa sopivaan kohtaan (kuva\_b), laske painikkeet sitten.
- 10 **SULKEMINEN:** Rattaat voidaan sulkea ilman istuinosaa, istuinosaa äitiin päin (laske selkänöja alas ennen sulkemista) tai eteenpäin. Rungon sulkemista varten on paras lukita etupyörät kiinteiksi ja sulkea kuomu, jos se on asennettu.  
Aseta kahva kuvan (kuva\_a).  
Vedä jalustan sisäkahvaa (kuva\_b) ja nosta sitä (kuva\_c); kahva painuu eteenpäin, kunnes kehikko on suljettu.
- 11 Varmista, että kehikko on kunnolla suljettu, tarkistamalla, että sivun kiinnitysrypykettä otettu käyttöön (kuva\_a). Kehikko pysyy sulkemisen jälkeen pystyasennossa (kuva\_b).
- 12 Rattaat mahtuvat vieläkin pienempään tilaan, kun irrotat pyörät.  
Takapyörärien irrottaminen: vedä napaa ulospäin irrottaaksesi pyörän kuvan (kuva\_a) osoittamalla tavalla.  
Etupyörärien irrottaminen: painaa kielekettä kuvan osoittamalla tavalla ja irrota pyörä (kuva\_b).  
**KULJETUS:** Rattaita voidaan kantaa mukavasti lukitsemalla etupyörät ja tarttumalla pääkahvaan (kuva\_c).

## GANCIOMATIC SYSTEM

- 13 **Ganciomatic System on käytännöllinen ja kätevä järjestelmä, jonka ansiosta voit kiinnittää Navetta- tai-turvakaukalon, Primo Viaggio -turvaistuimen tai Seggiolino Switch/ Seggiolino Pop Up -istuinosan runkoon yhdellä helpolla liikkeellä: aseta istuin paikalleen ja paina sitä molemmin käsin, kunnes kuulet naksahduksen. Kytke aina rungon tai rattaiden jarru päälle, ennen kuin irrotat tai kiinnität tuotteita (tutustu tuotteiden käyttöohjeisiin). Varmista, että väline, jossa lasta kuljetetaan, on kiinnitetty paikalleen oikein**

## SARJANUMEROT

- 14 Book Plus/ Book Plus S -tuotteessa on tuotteen valmistuspäivämäärä.  
– Tuotteen nimi, valmistuspäivämäärä ja sarjanumero.  
– Tämä tiedot vaaditaan kaikkiin valituksiin.

## LISÄVARUSTEET

- 15 Maxi-Cosi® - Cybex - Kiddy - Besafe car seat adaptors: CABRIOFIX, PEEBLE, CITY, ATON / ATON 2, KIDDY EVOLUTION PRO, BESAFE I-ZI GO+ (A).  
PRATICO: samalla kun lapsesi kasvaa, voit muuttaa Book Plus/ Book Plus S -alustasi kevyeksi, kompaktiksi sateenvarjotauksi. Matkakassi sisältyy mukaan (B).  
BORSA (Hoitolaukku): Makuualusta ja laukku vauvan vaipoille (C).  
JUOMANPIDIKE: voidaan kiinnittää rattaiden kehikon

sienenmuotoiseen nuppiin (D).

## PUHDISTUS JA HUOLTO

**TUOTTEEN HUOLTO:** Suojaa tuote sateelta, lumelta ja vedeltä. Jatkuva altistuminen auringonvalolle saattaa muuttaa monien materiaalien väriä. Säilytä tuote kuivassa paikassa.

**RUNGON PUHDISTUS:** Puhdista muoviosat säännöllisesti kostealla kankaalla. Älä käytä liuotteita tai muita vastaavia tuotteita. Pidä tuotteen metalliosat kuivina, jotta ne eivät ruostu. Pidä kaikki liikkuvat osat (säätömekanismit, kiinnitysmekanismit, pyörät jne.) puhtaina ja poista niistä sora ja hiekka. Voitele tarvittaessa kevytöljyllä.

## PEG-PÉREGO S.p.A.



Peg Pérego S.p.A. on ISO 9001 -sertifioitu yritys. Sertifiointi on asiakkaille ja kuluttajille tae siitä, että yritys toimii läpinäkyvästi ja luotettavasti.

Peg Pérego voi koska tahansa tehdä tässä julkaisussa kuvattuihin malleihin

tekniistä tai kaupallisista syistä muutoksia.

Peg Pérego haluaa palvella asiakkaitaan ja vastata parhaansa mukaan kaikkiin heidän tarpeisiinsa.

Siksi asiakkaidemme mielipiteet ovat meille erittäin tärkeitä ja arvokkaita. Olisimmekin hyvin kiitollisia, jos haluaisit tuotettamme käytettyäsi täyttää KULUTTAJAN TYYTYVÄISYYSKYSSELYN ja kertoa siinä mahdollisista huomautuksistasi ja parannusehdotuksistasi. Kyselyyn löydät Internet-sivuiltamme: [www.pegpereg.com](http://www.pegpereg.com)

## PEG-PÉREGO-ASIAKASPALVELU

Jos osia tuotteesta katoaa tai vaurioituu, väihda niiden tilalle ainoastaan alkuperäisiä Peg Pérego -varaosia. Ota yhteys Peg Pérego -asiakaspalveluun korjauksiin, vaihtoihin, tuotetietoihin ja alkuperäisten varaosien ja lisäosien tilaamiseen liittyvissä asioissa ja ilmoita mahdollinen tuotteen sarjanumero.  
puh. +39 039 60 88 213 fax +39 039 33 09 992  
s-posti [assistenza@pegpereg.it](mailto:assistenza@pegpereg.it)  
Internet-sivu [www.pegpereg.com](http://www.pegpereg.com)

# CZ\_Čeština

Děkujeme, že jste si vybrali výrobek Peg-Pérego.



## UPOZORNĚNÍ

- DŮLEŽITÉ: pozorně si přečtěte tyto pokyny a uchovejte je pro budoucí použití. Při nedodržení těchto pokynů hrozí ohrožení bezpečnosti dítěte.**
- Tento produkt je určen k přípravě 1 dítěte v sedačce.
- Nepoužívejte tento produkt pro větší počet dětí než pro kolik je určen výrobcem.
- Tento produkt je schválen pro použití dětmi v sedačce od narození do hmotnosti 15 kg.
- V případě kojenců doporučujeme úplné sklopení operadla.
- Tento produkt je určen k použití v kombinaci s následujícími produkty Peg Perego Ganciomatic: Carrello Book Plus/ Book Plus S + Seggiolino Switch/ Seggiolino Pop Up je schválen pro děti od narození až do hmotnosti 15 kg; Carrello Book Plus/ Book Plus S + Primo Viaggio (skupina 0+) je schválen pro děti od narození až do hmotnosti 13 kg; Carrello Book Plus/ Book Plus S + Navetta je schválen pro děti od narození až do hmotnosti 9 kg.
- Při použití v kombinaci s konstrukcí kočárku: tento produkt je vhodný pro děti, které neumí samostatně sedět, převracet se a nedokážou se zvednout na ruce nebo kolena. Maximální hmotnost dítěte: 9 kg. Nepoužívejte jinou matraci než tu, která je uvedena výrobcem v Návodu k použití konstrukce kočárku. Během použití musí být madlo pro přenesání (je-li přítomno) přesunuto do vnější polohy mimo konstrukci kočárku a mimo dosah dětí.
- Tento produkt je určen k použití v kombinaci s následujícími produkty Peg Perego Ganciomatic: s autosedačkou „Primo Viaggio“ (pro skupinu 0+) je schválen pro děti od narození do hmotnosti 13 kg.
- Při použití v kombinaci s autosedačkou, tento produkt nenahrazuje lůžko nebo postel.
- Pokud dáváte dítě spát, dejte jej do vhodné korby kočárku, lůžka nebo postele.
- **VAROVÁNÍ** Před použitím zkontrolujte, zda jsou konstrukce kočárku, sedačky nebo upevňovací prvky autosedačky správně upevněny; zkontrolujte, zda jsou produkty Peg Perego Ganciomatic správně upevněny k těmto prvkům.
- **VAROVÁNÍ** Sestavení a přípravu produktu musí provádět dospělá osoba.
- Nepoužívejte tento produkt, pokud chybí některé součástky nebo pokud produkt vykazuje známky poškození.
- **VAROVÁNÍ** Vždy používejte zádržný systém; vždy používejte pětibodový pás; vždy používejte popruh v rozkroku v kombinaci s popruhem v pase.
- **VAROVÁNÍ** Nikdy nenechávejte dítě bez dozoru.
- Při zastavení vždy aktivujte brzdu.
- **VAROVÁNÍ** Před použitím produktu se ujistěte, že všechny zámky jsou zaklapnuté.
- **VAROVÁNÍ** Zabraňte úrazu – během rozkládání a skládání produktu udržte dítě v bezpečné vzdálenosti.
- **VAROVÁNÍ** Nenechávejte děti hrát si s tímto produktem.
- Nevkládejte prsty do mechanismů produktu.
- Během nastavování mechanických součástí (rukojeť, opěrka zad) dbejte na to, abyste neporanili dítě.
- Při zavěšení předmětů na rukojeť nebo držadla může být produkt nestabilní; dodržujte pokyny výrobce ohledně maximální nosnosti produktu.
- Přední madlo není určeno k nesení hmotnosti dítěte. Není určeno k tomu, aby udrželo dítě v sedačce a nenahrazuje popruh v pase.
- Nevkládejte do koše předměty o celkové hmotnosti přesahující 5 kg. Nevkládejte do držáku pohárků předměty o hmotnosti vyšší než je uvedena na samotném držáku pohárků a nikdy nevklaďte



do držáku pohárků horké nápoje. Nevkládejte do střešních kapes (jsou-li součástí produktu) předměty o hmotnosti přesahující 0,2 kg.

- Nepoužívejte produkt v blízkosti schodišť nebo schodů, zdrojů tepla, otevřeného ohně nebo nebezpečných předmětů v dosahu dítěte.
- Musí se používat pouze náhradní díly dodané nebo doporučené výrobcem/distributorem.
- **VAROVÁNÍ** Nepoužívejte stříšku proti dešti (je-li součástí produktu) v interiérech a pravidelně kontrolujte, zda dítěti není příliš teplo. Nenechávejte kočárek v blízkosti zdrojů tepla a udržujte zapálené cigarety v bezpečné vzdálenosti. Ochrana proti dešti se nesmí použít na kočárku, který nemá stříšku nebo slunečník, na který by se dala připevnit. Stříšku proti dešti používejte pouze za dozoru dospělé osoby. Zajistěte, aby stříška proti dešti nezasažovala do pohyblivých součástí vozíku nebo kočárku; před složením vozíku nebo kočárku vždy sejměte stříšku proti dešti.
- **VAROVÁNÍ** Tento produkt není vhodný pro použití při kondičním běhu nebo jízdě na bruslích.
- Při vkládání a vyjímání dítěte aktivujte brzdu.
- **VAROVÁNÍ** Nepřidávejte žádné matrace.

## ČÁSTI VÝROBKU

Zkontrolujte, jestli obal obsahuje veškeré součásti výrobku a v případě reklamace se prosím obraťte na servisní službu.

- Carrello Book Plus/ Book Plus S: košík, 2 zadní kola s brzdou, osa zadních kol, 2 přední kola, pevné madlo.

## NÁVOD NA POUŽITÍ

- 1 **ROZLOŽENÍ** Před rozložením rámu odstraňte (bez použití ostrého nástroje) všechny kartony.

### VAROVÁNÍ:

- **NETAHEJTE NEBO NEUTAHUJTE PŘESKU VÍCE NEŽ JE LIMIT.**
- **NEPOUŽÍVEJTE PŘESKU PRO PŘENÁŠENÍ NEBO NOŠENÍ BŘEMEN.**
- **NA TUTO SOUČÁST NEVĚŠTE TAŠKY NEBO JINÉ PŘÍSLUŠENSTVÍ.**

Stiskněte dolů pojistku na boku, podržte horní část madla a otočte jí směrem k sobě tak, aby byl rám zcela rozložen (obr. a). Rozložte rám (obr. b)

Rám je správně rozložen, když nástavec na základně zapadne na místo tak, jak je uvedeno na obrázku.

**UPOZORNĚNÍ:** Pokud na rám vkládáte sedačku, zatlačte sedačku směrem dolů, aby se upevnila na základnu.

- 2 **MONTÁŽ KOLEČEK:** nasuňte tyčku zadních koleček na sloupky (obr. a) a dávejte přitom pozor na správný směr; poté nasadte zadní kolečka (obr. b), až zapadnou. Přední kola zasuňte do nosníků tak, aby zaklapla (obr. c).
- 3 **NASAZENÍ HLAVNÍHO MADLA:** přidrže madlo ve svislé poloze a zarovnejte jej s kočárkem (Obr. a) Upevněte madlo na kočárek podle obrázku Obr. b. Nasazení dokončete tak, že zatlačíte na dvě tlačítka na boku madla (Obr. c) a zatlačíte madlo až na doraz, až zapadne do správné polohy (Obr. d).
- 4 **UMÍSTĚNÍ KOŠÍKU:** Při složení nastavte nosník košíku do vodorovné polohy. Stiskněte tlačítka pod kovovým nosníkem na zadní části kočárku (obr. a) a vytáhněte kovový nosník (obr. b). Protáhněte nosník skrz zadní stranu košíku. Obě stříbrná tlačítka musí směřovat směrem dolů (obr. c). Vložte nosník zpět do pouzder (obr. d).
- 5 Upevněte dvě horní vinylová oka košíku ke dvěma šedým knoflíkům na obou stranách pouzdra nosníku. Dejte pozor, aby se oka otevřela (obr. e). Z dolního nosníku demontujte lepenku (obr. f). **DŮLEŽITÉ!** Upevněte dvě dolní vinylová oka košíku ke dvěma šedým knoflíkům na obou stranách spodního nosníku nosníku. Dejte pozor, aby se oka otevřela. **VAROVÁNÍ!**

Pokud košík řádně neupevníte, nebude košík správně držet. Pásky košíku upevněte na šedé knoflíky na přední straně rámu (obr. g). **PROHLÉDNĚTE SI NAŠE VIDEO O MONTÁŽI NA ADRESĚ [WWW.PEGPEREGO.COM](http://WWW.PEGPEREGO.COM)**

- 6 **PŘEDNÍ PEVNÁ A OTOČNÁ KOLEČKA BOOK PLUS:** Chcete-li kolečka zablokovat (obr. a), páčky zdvihněte, chcete-li mít otočná kolečka, páčky sklopte (obr. b). Na nerovném terénu doporučujeme pevná kolečka.
- 7 **PEVNÁ PŘEDNÍ KOLA NEBO KOLA, KTERÁ LZE NATÁČET DO STRANY BOOK PLUS S:** pokud chcete zafixovat přední kola, otočte pákou proti směru hodin směrem k zamknutému zámku (obr. a); pokud chcete kola uvolnit, otočte pákou ve směru hodin k odemknutému zámku (obr. b). Při jízdě na nerovném povrchu doporučujeme fixovat kola.
- 8 **BRZDA:** stlačením brzdové páky se rám zablokuje. Chcete-li jej odbrzdít, brzdovou páku uvolněte.
- 9 **NASTAVITELNÉ DRŽADLO:** chcete-li seřadit výšku držadla, stiskněte současně boční tlačítka (obr. a), nastavte držadlo do požadované polohy (obr. b) a tlačítka uvolněte.
- 10 **SLOŽENÍ:** kočárek lze složit bez sedačky, se sedačkou s výhledem na maminku nebo do ulice (před složením je nutné sklopit zádovou opěrku). Chcete-li kočárek složit, je lepší zablokovat kolečka a zavřít stříšku, je-li otevřená. Umístěte madlo (obr. a). Zatáhněte vnitřní madlo na základně (obr. b) a zvedněte jej (obr. c); madlo se spustí dolů a rám se složí. Abyste zabezpečili správné zavření rámu, zkontrolujte, že je boční pojistka uvolněná. Pokud je zajištěna, rám zůstane ve vzpřímené poloze.
- 12 Pokud chcete ještě více kočárek složit, můžete odebrat kola.  
**Odebrání zadních kol:** vytáhněte čep ven a odeberte kolečka tak, jak je uvedeno na (Obr. a).  
**Odebrání předních kol:** stiskněte pojistku a odeberte kolo (Obr. b).  
**PREPRAVA:** kočárek můžete pohodlně tlačít s předními kolečky zajištěnými. Kočárek držte za hlavní madlo (obr. c).

## GANCIOMATIC SYSTEM

- 13 **Ganciomatic System je rychlý a praktický systém, který umožňuje k rámu připnout pomocí jednoho jednoduchého gesta korbu Navetta, autosedačku Primo Viaggio a sedačku Seggiolino Switch/ Seggiolino Pop Up: položte příslušný komponent na rám a zatlačte na něho oběma rukama tak, abyste uslyšeli cvaknutí. Před připnutím nebo odepnutím výše zmíněných komponentů vždy rám nebo kočárek zabrzděte (viz příslušné návody k použití). Zkontrolujte, je-li komponent pro přepravu dítěte správně připnutý.**

## SÉRIOVÁ ČÍSLA

- 14 Kočárkový rám Book Plus/ Book Plus S má na spodní straně údaje o datu výroby.
  - Název výrobku, datum výroby a sériové číslo rámu. Tyto informace jsou nezbytné při řešení jakýchkoliv stížností.

## DOPLŇKY

- 15 Maxi-Cosi® - Cybex - Kiddy - Besafe car seat adaptors: CABRIOFIX, PEEBLE, CITY, ATON / ATON 2, KIDDY EVOLUTION PRO, BESAFE I-ZI GO+ ( A). PRATICO: Tak jak vaše dítě roste, můžete upravit podvozek Book Plus/ Book Plus S na lehký kompaktní kočárek.Součástí je cestovní taška (B). BORSA (Taška pro přebalení dítěte): Taška s podložkou pro přebalení dítěte (C).

DRŽÁK NÁPOJŮ: může být připevněn k výstupku na rámu kočárku (D).

## ČIŠTĚNÍ A ÚDRŽBA

**ÚDRŽBA:** Chraňte výrobek před atmosférickými vlivy (voda, déšť nebo sníh); nepřetržitě a dlouhodobé vystavení slunečnímu záření může způsobit změnu barvy mnoha materiálů; uchovávejte výrobek na suchém místě.

**ČIŠTĚNÍ PODVOZKY:** Pravidelně čistěte umělohmotné části vlhkým hadrem bez použití rozpouštědel nebo jiných podobných prostředků; kovové části vždy dobře vysušte, aby nedošlo k jejich zrezivění; udržujte veškeré pohyblivé části výrobku čisté (regulační mechanismy, úchytné mechanismy, kola...) a pravidelně z nich odstraňujte prach a písek; v případě potřeby je promažte lehkým olejem.

## PEG-PÉREGO S.p.A.



Společnost Peg-Pérego S.p.A. je certifikovaná podle ISO 9001. Tato certifikace zaručuje klientům a spotřebitelům transparentnost a spolehlivost ohledně pracovních postupů společnosti.

Společnost Peg Pérego si vyhrazuje právo provést jakékoliv změny a úpravy na modelech popsaných v této publikaci, jestliže si to vyžádají technické nebo obchodní důvody.

Společnost Peg Pérego je k dispozici svým zákazníkům, aby co nejlépe uspokojila veškeré jejich potřeby a požadavky. Z tohoto důvodu je pro společnost velmi užitečné a cenné se seznámit s názory svých zákazníků. Budeme vám proto velmi vděční, když po použití našeho výrobku vyplníte DOTAZNÍK O SPOKOJENOSTI ZÁKAZNÍKŮ, který naleznete na našich internetových stránkách [www.pegperegocom](http://www.pegperegocom), a seznámíte nás s vašimi případnými připomínkami a podněty.

## SERVISNÍ SLUŽBA PEG-PÉREGO

V případě ztráty anebo poškození některých částí výrobku použijte pouze originální díly Peg Pérego. V případě, že potřebujete informace o jakýchkoliv opravách, náhradních dílech či výrobku nebo chcete objednat originální náhradní díly a příslušenství, kontaktujte Peg Pérego After Sales Service a sdělte sériové číslo daného výrobku (pokud je na výrobku uvedeno).

tel. 0039/039/60.88.213 fax 0039/039/33.09.992  
e-mail [assistenza@pegperegocom](mailto:assistenza@pegperegocom) internetové stránky  
[www.pegperegocom](http://www.pegperegocom)

# SK\_Slovenčina

Ďakujeme, že ste si vybrali výrobok Peg-Pérego.



**OPAZORILO**  
DŔLEŽITÉ: tieto pokyny si pozorne prečítajte a odložte si ich pre budúce použitie. Ak nebudete dodržiavať tieto pokyny, môže byť ohrozená bezpečnosť dieťaťa.

- Tento výrobok je navrhnutý na prepravu 1 dieťaťa v sedačke.
- Tento výrobok nepoužívajte na väčší počet detí, ako je určené výrobcom.
- Tento výrobok bol schválený pre deti od narodenia do hmotnosti 15 kg v sedačke.
- V prípade dočiat odporúčame úplné sklopenie operadla.
- Tento výrobok bol navrhnutý na používanie v kombinácii s výrobkami Peg Perego Ganciomatic: Kombinácia Carrello Book Plus/ Book Plus S + Seggiolino Switch/ Seggiolino Pop Up je schválená pre deti od narodenia do 15 kg hmotnosti; kombinácia Carrello Book Plus/ Book Plus S + Primo Viaggio (skupina 0+) je schválená pre deti od narodenia do 13 kg hmotnosti; kombinácia Carrello Book Plus/ Book Plus S + Navetta je schválená pre deti od narodenia do 9 kg hmotnosti.
- Pri použití v kombinácii s kostrou kočíka: je tento výrobok vhodný pre dieťa, ktoré nedokáže samostatne sedieť, otáčať sa a nedokáže sa vytlačiť na svoje ruky a kolena. Maximálna hmotnosť dieťaťa: 9 kg. Nepoužívajte žiadne iné matrace ako tie, ktoré uviedol výrobca v Návode na použitie kostry kočíka. Počas používania presuňte držadlo na prenášanie (ak sa nachádza na výrobku) do vonkajšej polohy mimo kostry kočíka a mimo dosahu detí.
- Tento výrobok bol navrhnutý na používanie v kombinácii s výrobkami Peg Perego Ganciomatic: s autosedačkou „Primo Viaggio“ (skupina 0+) je schválený pre deti od narodenia do 13 kg hmotnosti. Pri použití v kombinácii s autosedačkou nenahradza tento prostriedok detskú postieľku alebo lôžko. Ak vaše dieťa potrebuje spať, mali by ste ho vložiť do vhodnej kostry kočíka, detskej postieľky alebo na lôžko.
- **VAROVANIE** Pred použitím skontrolujte, či sú teleso kočíka, jednotka sedadla alebo zariadenie príslušenstva autosedačky správne zasunuté, skontrolujte, či sú produkty Peg Perego Ganciomatic správne pripavené k položke.
- **VAROVANIE** Zostava v príprave výrobku musí byť vykonávaná dospelou osobou.
- Tento výrobok nepoužívajte, ak na ňom chýbajú nejaké časti alebo vykazujú známky zlomenia.
- **VAROVANIE** Vždy používajte systém bezpečnostného pásu. Vždy používajte päťbodové pripútanie; vždy používajte rozdvojený pás na pripútanie v kombinácii s driekovým pásom.
- **VAROVANIE** Nikdy nenechávajte svoje dieťa bez dozoru.
- Keď stojíte, vždy zatiahnite brzdu.
- **VAROVANIE** Pred použitím sa uistite, že sú všetky blokovacie zariadenia aktivované.
- **VAROVANIE** Aby ste sa vyhli poraneniu uistite sa, že pri skladaní a rozkladaní tohto výrobku sa v ňom vaše dieťa nenachádza.
- **VAROVANIE** Nedovoľte, aby sa s týmto výrobkom dieťa hralo.
- Nevkladajte prsty so mechanizmov.
- Pri nastavovaní mechanizmu (rukovať, opierka na chrbát) dávajte pozor, aby ste neporanili dieťa.
- Akékoľvek závažia na riadidlá alebo opierky môže zrušiť ich stabilitu. Pri maximálnom prepraviteľnom

- zaťaženie postupujte podľa pokynov výrobcu.
- Predná zábrana nie je navrhnutá na podporu hmotnosti dieťaťa. Nie je navrhnutá na podoprenie dieťaťa v sedačke a nie je to náhrada driekového pásu.
- Košíky nezaťažujte hmotnosťou vyššou ako 5 kg. Do držiaka na pohár nekladajte vyššiu hmotnosť ako tú, aká je označená na samotných držiakoch na poháre a nikdy doň nekladajte horúce nápoje. Do vreciek na streche (ak sa na výrobok nachádzajú) nekladajte predmety, ktoré majú viac, ako 0,2 kg.
- Výrobok nepoužívajte v blízkosti schodov, zdrojov tepla, otvoreného ohňa alebo nebezpečných predmetov, ktoré sa nachádzajú v dosahu dieťaťa.
- Používať môžete iba tie náhradné diely, ktoré dodal alebo odporučil výrobca/distribútor.

**VAROVANIE** Potah proti dažďu (ak je súčasť dodávky) nepoužívajte vo vnútri a dieťa pravidelne kontrolujte, či mu nie je príliš teplo; kočík neodstavujte v blízkosti zdrojov tepla a udržujte ho mimo zapálených cigariet. Ochrana proti dažďu sa nesmie použiť na kočíku, ktorý nemá striešku alebo slnečník, na ktorý by sa dala pripievať.

Striešku proti dažďu vždy používajte iba pod dozorom dospeléj osoby. Uistite sa, že potah proti dažďu nezasahuje do žiadnych pohyblivých častí na nosnej časti alebo kočíku, pred skladaním kočíka dajte potah proti dažďu vždy dole.

**VAROVANIE** Tento výrobok nie je vhodný na behanie alebo korčuľovanie.

– Pri nakladaní alebo vykladaní dieťaťa vždy aktivujte brzdu.

**VAROVANIE** Do kočíka nepridávajte žiadne matrace.

## ČASŤI VÝROBKU

Skontrolujte, či obal obsahuje všetky súčasti výrobku a v prípade reklamácie kontaktujte prosím asistenčnú službu.

- Carrello Book Plus/ Book Plus S: kôš, 2 zadné kolieska s brzdou, tyč zadných koliesok, 2 predné kolieska, pevná rukoväť.

## NÁVOD NA POUŽITIE

- 1 **OTVORENIE:** Pred otvorením rámu odstráňte (bez použitia noža) všetky kartóny.

**VAROVANIE:**

**NETAHAJTE ALEBO NEUŤAHUJTE UPÍNAC VIAC AKO JE LIMIT**

**NEPOUŽÍVAJTEUPÍNAC PRE PRENÁŠANIE ALEBO NOSENIE BREMIEN NA TÚTO SÚČASŤ NEVESTE TAŠKY ALEBO INÉ PRÍSLUŠENSTVO.**

Stlačte bočný upevňovací prvok, uchopte hornú časť rukoväte a otáčajte ju smerom k sebe, až kým sa rám úplne neotvorí (obr. a). Otvorte rám (obr. b). Rám je správne otvorený, keď príslušenstvo na základni zapadne na svoje miesto tak, ako je to zobrazené. **VYSTRAHA:** Pri umiestňovaní sedadla na rám, stlačte sedadlo smerom dole, aby ste zabezpečili pevné zachytenie v základni.

- 2 **MONTÁŽ KOLIESOK:** zasuňte držiak zadných kolies do stĺpikov (obr. a), pričom dávajte pozor, aby bol otočený správnym smerom, nakoniec upevnite zadné kolieska (obr. b), aby sa ozvalo kliknutie. Ak chcete namontovať predné kolieska, pripájajte ich kolmo, až kým nezapadnú na svoje miesto (obr. c).
- 3 **PRIPEVNENIE HLAVNEJ RUKOVÄTE:** ak trubka rukoväte smeruje nahor, vyrovnajte ju s kočíkom (obr. a). Rukoväť pripievajte k rámu tak, ako je to zobrazené na obrázku (obr. b). Na dokončenie činnosti stlačte dve bočné tlačidlá na rukoväti (obr. c), aby ste zabezpečili úplné vtláčenie rukoväte, až kým nezapadne na miesto (obr. d).
- 4 **MONTÁŽ KOŠÍKA:** ak je spustená, zdvihnite trubku

košíka do vodorovnej polohy. Stlačte dva strieborné gombíky pod kovovou tyčou košíku na zadnej strane kočiarika (obrázok a) a demontujte kovovú tyč (obrázok b). Pretiahnite tyč cez látkový lem na zadne strane košíku a dávajte pozor, aby dva strieborné gombíky smerovali dole (obr. c). Znovu upevnite tyč do otvorov (obr. d).  
 5 Dve horné vinylové očka košíku upevnite na dva šedé gombíky na oboch stranách otvorov kovovej tyče. Dajte pozor, aby sa očka otvorili (obr. e). Z dolnej zadnej tyče demontujte lepenku (obr. f). **DÔLEŽITÉ!** Dve horné vinylové očka košíku upevnite na dva šedé gombíky na hornej strane dolnej zadnej tyče. Dajte pozor, aby sa očka otvorili. **VAROVANIE!** Pokiaľ túto operáciu neurobite správne, nebude košík správne držať hmotnosť. Pásiky košíku upevnite na šedé gombíky na prednej strane rámu (obr. g). **VIDEO S POKYNNMI NA INŠTALÁCIU NÁJDETE NA NAŠICH STRÁNKÁCH: WWW.PEGPEREGO.COM**

- 6 **PREDNÉ PEVNÉ ALEBO OTOČNÉ KOLIESKA BOOK PLUS:** Nachvihnutím páčok znemožníte ich otáčanie (obr. a), potlačením páčok dole sa kolieska budú môcť otáčať (obr. b). Na ťažšom, nerovnom teréne sa odporúča používať zablokované kolieska.

7 **PEVNÁ PREDNÁ KOLESÁ ALEBO KOLESÁ, ktorÁ** môžete natáčať **DO STRANY BOOK PLUS S:** ak chcete zafixovať predné koliesá, otočte pákou proti smeru hodín smerom k zamknutému zámku (obr. a); ak chcete koliesá uvoľniť, otočte pákou v smere hodín k odomknutému zámku (obr. b). Pri jazde na nerovnom povrchu odporúčame fixovať kolieska.

8 **BRZDA:** stlačením páky brzdy zablokujete rám. Aby ste ho odblokovali, postupujte opačným spôsobom.

9 **NASTAVITELNÁ RUKOVÄŤ:** pri nastavovaní výšky rukoväte stlačte súčasne bočné tlačidlá (obr. a) a otočte rukoväť do želanej polohy (obr. b), uvoľnite tlačidlá.

10 **ZATVORENIE:** zatvorenie je možné bez sedačky, keď je sedačka otočená k mame (pred zatvorením treba sklopiť operadlo) alebo keď je otočená dopredu. Pred zatvorením podvozku sa odporúča zablokovať predné kolieska, aby sa neotáčali a, ak je namontovaná strieška, zatvoriť ju.

Rukoväť umiestnite tak, ako je to na obrázku (obr. a). Potiahnite vnútornú rukoväť na základni (obr. b) a zdvihnite ju (obr. c). Rukoväť bude klesať dopredu, až kým sa rám nezavrie.

11 Aby ste zabezpečili správne zatvorenie rámu skontrolujte, či je otvorený bočný upevňovací prvok (obr. a). Ak je zatvorený, rám zostane vo vzpriamenej polohe (obr. b).

12 Kvôli väčšej kompaktnosti je možné odmontovať kolieska.

Odstránenie zadných koliesok: potiahnite čap smerom von a vyberte koliesko tak, ako je to zobrazené na obrázku (obr. a).

Odstránenie predných koliesok: stlačte jazyček tak, ako je to zobrazené a vyberte koliesko (obr. b).

**PREPRAVA:** kočík môžete pohodlne prenášať zablokovaním predných koliesok a uchopením hlavnej rukoväte (obr. c).

## GANCIOMATIC SYSTEM

- 13 **Ganciomatic System** je veľmi praktický a rýchly systém, ktorý umožňuje vďaka jednoduchému gestu pripnúť športovú korbu Navetta alebo, autosedačku Primo Viaggio a sedačku Seggiolino Switch/ Seggiolino Pop Up k podvozku: položte príslušný prepravny element na podvozok a zatlačte naň oboma rukami tak, aby ste pocíli cvaknutie. Pred pripnutím alebo odopnutím jednotlivých elementov podvozok alebo kočík vždy zabrzďte (preštudujte si návody na použitie príslušných elementov). Skontrolujte, či je príslušný prepravny element správne pripnutý.



## SÉRIOVÉ ČÍSLA

- 14 Book Plus/ Book Plus S , uvádza informácie týkajúce sa jeho dátumu výroby.  
\_ Názov výrobku, dátum výroby a číslo podvozku.  
Tieto informácie sú potrebné pri akýchkoľvek reklamáciách.

## DOPLNKY

- 15 Maxi-Cosi® - Cybex - Kiddy - Besafe car seat adaptors: CABRIOFIX, PEEBLE, CITY, ATON / ATON 2, KIDDY EVOLUTION PRO, BESAFE I-ZI GO+ ( ( A ).  
PRATICO: Tak ako vaše dieťa roste, môžete upraviť podvozok Book Plus/ Book Plus S na ľahký kompaktný kočík. Súčasťou je cestovná taška (B).  
BORSA (Taška pre prebalenie dieťaťa). Taška na prebalovanie s podložkou na prebalovanie dieťaťa (C).  
DRŽIAK NA POHÁR: môže byť pripojený k vypuklému gombíku na ráme kočíka (D).

## ČISTENIE A ÚDRŽBA

ÚDRŽBA VÝROBKU: chráňte výrobok pred atmosférickými vplyvmi: voda, dážď alebo sneh; nepretržite a dlhodobé vystavenie slnečnému žiareniu môže spôsobiť zmenu farby mnohých materiálov; uchovávajte výrobok na suchom mieste.  
ČISTENIE PODVOZKU: pravidelne čistite umelohmotné časti vlhku handričkou; nepoužívajte rozpúšťadlá alebo podobné prostriedky; kovové časti výrobku vysušte, aby nedošlo k ich zhrdzaveniu; udržiavajte v čistom stave všetky mobilné časti výrobku (regulačné mechanizmy, úchyty mechanizmy, kolesá...), odstraňujte z nich prach a piesok a v prípade potreby ich namažte ľahkým olejom.

## PEG-PÉREGO S.p.a.



Spoločnosť Peg-Pérego S.p.a. je certifikovaná podľa ISO 9001. Tento certifikát zaručuje zákazníkom a spotrebiteľom transparentnosť a spoľahlivosť vzhľadom na pracovné postupy spoločnosti.

Spoločnosť Peg Pérego môže kedykoľvek vykonať zmeny a úpravy na modeloch, ktoré sú popísané v tejto publikácii, ak si to budú vyžadovať technické alebo obchodné podmienky.

Spoločnosť Peg Pérego je vždy k dispozícii svojim spotrebiteľom, aby čo najlepšie uspokojila všetky ich potreby a požiadavky. Z tohto dôvodu je pre spoločnosť veľmi dôležité a cenné oboznámiť sa s názormi našich zákazníkov. Preto vám budeme veľmi vďační, keď po použití nášho výrobku vyplníte DOTAZNÍK PRE ZISTENIE SPOKOJNOSTI ZÁKAZNÍKOV, ktorý nájdete na nasledujúcej internetovej adrese: [www.pegperego.com](http://www.pegperego.com). Prosíme vás o uvedenie prípadných postrehov a doporučení.

## ASISTENČNÁ SLUŽBA SPOLOČNOSTI PEG-PÉREGO

Ak dôjde k náhodnej strate alebo poškodeniu niektorých častí výrobku, použite len originálne náhradné diely Peg Pérego. Pre prípad akejkoľvek opravy, výmeny informácií o výrobku a objednávk originálnych náhradných dielov alebo príslušenstva kontaktujte prosím popredajný servis spoločnosti Peg Pérego s uvedením sériového čísla výrobku, ak je uvedený.

tel. 0039/039/60.88.213 fax 0039/039/33.09.992  
e-mail [assistenza@pegperego.it](mailto:assistenza@pegperego.it) internetová stránka [www.pegperego.com](http://www.pegperego.com)

# HU\_Magyar

Köszönjük, hogy a Peg-Pérego termékét választották.



## FIGYELMEZTETÉS

- FONTOS: Figyelmesen olvassa el a használati útmutatót, és őrizze meg későbbi használatra.
- Az utasítások figyelmen kívül hagyásával veszélyeztetheti a gyermek biztonságát.
- Ezt a terméket 1 gyermek ülésben történő szállítására tervezték.
- Ne használja a terméket a gyártó által meghatározott mennyiségnél több személyi szállítására.
- Ez a termék újszülöttnél 15 kg-os gyermek ülésben történő szállítására lett jóváhagyva.
- Az újszülöttnél tanácsos teljesen hátradönteni a háttámlát.
- Ez a termék a Peg-Pérego Gancimatic termékekkel együtt való használatra lett tervezve: A „Carrello Book Plus/ Book Plus S ” + „Seggiolino Switch/ Seggiolino Pop Up” a születéstől max. 15 kg tömegig való használatra van jóváhagyva; a „Carrello Book Plus/ Book Plus S ” + „Primo Viaggio” (0+ csoport) a születéstől max. 13 kg tömegig való használatra van jóváhagyva; A „Carrello Book Plus/ Book Plus S ” + „Navetta” a születéstől max. 9 kg tömegig való használatra van jóváhagyva.
- Ha babakocsivázzal használja: ez a termék önállóan ülni, átfordulni, és négykézláb állásba önmagát kinyomni nem képes gyermekkel való használatra alkalmas. A gyermek maximális tömege: 9 kg. Ne tegyen be és ne használjon a gyártó által a babakocsiváz használati útmutatójában meghatározottól eltérő matracot.
- A használat során a hordozófogantyút (ha van) a babakocsiváz külsején kell elhelyezni, a gyermekektől távol.
- Ez a termék Peg-Pérego „Gancimatic” csatolórendszerrel ellátott termékekkel való használatra lett tervezve: a „Primo Viaggio” autós gyerekülés (0+ csoportú) újszülöttektől 13 kg-os gyermekig való használatra kapott jóváhagyást.
- Ha autós gyereküléssel együtt használja, a jármű nem helyettesíti a kiságyat vagy ágyat.
- Ha a gyermeknek alvársva van szüksége, a gyermeket megfelelő babakocsivázba, kiságyba vagy ágyba kell tenni.
- FIGYELEM Használat előtt győződjön meg arról, hogy az ülés, babakocsiülés vagy autósülés rögzítő szerkezete megfelelően rögzül; győződjön meg róla, hogy a Peg Pérego Gancimatic termékek megfelelően rögzülnek a termékhez.
- FIGYELEM A termék összeszerelését és előkészítését csak felnőtt végezheti.
- Hiányos vagy megbívsodott alkatrész esetén ne használja a terméket.
- FIGYELEM Mindig használja a tartórendszert. Mindig használja az ötpontos biztonsági övet. Mindig rögzítse a csavaros övet a láb közti övhöz.
- FIGYELEM Soha ne hagyja felügyelet nélkül a gyermeket.
- Megállásokor mindig kapcsolja be a féket.
- FIGYELEM Használat előtt győződjön meg arról, hogy minden kapcsolószerkezet megfelelően rögzítve van.
- FIGYELEM Összecsukásokor és kinyitásokor a sérülések elkerülése érdekében győződjön meg róla, hogy a gyermek megfelelő távolságra van.
- FIGYELEM Ne engedje gyermekének, hogy a termékkel játsszon.
- Ne dugja az ujját a szerkezetekbe.
- A szerkezetek (fogantyú, háttámla) állítása közben ügyeljen gyermekére.
- Minden a fogantyúra vagy a fogantyúkra akasztott teher instabilabb teheti a terméket; a maximálisan alkalmazható terhelésre vonatkozóan kövesse a gyártó útmutatásait.

- Az előtámaszt nem a gyermek súlyának a megtartására tervezték; az előtámaszt nem a gyermek az ülésben tartására tervezték, és nem helyettesíti a biztonsági övet.
- Ne helyezzen a kosárba 5 kg-nál nehezebb súlyt. Ne tegyen az italtartóba az italtartóban meghatározottnál nehezebb súlyokat, és soha ne tegyen bele meleg italt. Ne helyezzen a tető zseibe (ha van) 0,2 kg-nál nehezebb súlyt.
- Ne használja a termék lépcső vagy lépcsőfokok közelében; ne használja olyan helyen, ahol a gyermek kezének a közelében hőforrások, szabad lángok vagy veszélyes tárgyak találhatók.
- Csak a gyártó/forgalmazó által forgalmazott vagy ajánlott cserealkatrészek használhatók.
- **FIGYELEM** Ne használja az esővédőt (ha van) zárt környezetben, és mindig ellenőrizze, hogy a gyermek nincs-e túlmelegedve; soha ne tegye hőforrás közelébe, és ügyeljen a cigarettára. Ne használja az esővédőt azt megtartani képes tetőréssz vagy napellenző nélkül a babakocsin. Az esővédőt kizárólag felöltő felülete mellett használja. Győződjön meg róla, hogy a babakocsi mozgásvágy az esővédő semmilyen szerkezetbe nem akad be; a babakocsi bezárása előtt mindig vegye le az esővédőt.
- **FIGYELEM** Ez a termék nem használható kocogás vagy görkorcsolyázás közben.
- A gyermek kiszédése vagy berakása alatt mindig kapcsolja be a féket.
- **FIGYELEM** Ne tegyen bele matracot.

## A TERMÉK ALKOTÓRÉSZEI

Vizsgálják meg a csomag tartalmát és reklamáció esetén kérjük, vegyék fel a kapcsolatot a Vevőszolgálatl.

- Carrello Book Plus/ Book Plus S: kosár, 2 hátsó kerék fékfogaskerékkel, hátsókerék-rúd 2 első kerék, szilárd fogantyú.

## HASZNÁLATI UTASÍTÁS

- 1 KINYITÁS: A keret kinyitása előtt – vágóeszköz nélkül – távolítsa el az esetleges alakra vágott kartonelemeket.

### FIGYELMEZTETÉS:

**NE HÚZZA, ILLETVE NE ERŐLTESSE TÚL A RÖGZÍTŐELEMET.**

**NE HASZNÁLJA A RÖGZÍTŐELEMET HORDOZÓFOGANTYÚKÉNT VAGY NEHÉZ SÚLYOK CIPELÉSÉRE.**

**NE AKASSZON FÖL CSOMAGOKAT VAGY MÁS KIEGÉSZÍTŐKET ERRE A TARTOZÉKRA.**

Nyomja le az oldalsó rögzítőelemet, fogja meg a fogantyú felső részét, és forgassa el maga felé addig, amíg a keret teljesen ki nem nyílik („a” ábra). Nyissa ki a keretet („b” ábra).

A keret akkor van megfelelően kinyitva, ha a keret csatlóeleme az ábra szerint a helyére kattann. **VIGYÁZAT:** Az ülésnek a keretre helyezése esetén nyomja lefelé az ülést, hogy az biztosan rákattanjon a keretre.

- 2 **KEREK FELSZERELÉSE:** Vezessék be a hátsó kerékmeztartó rudat a tartóelemekbe (a<sub>1</sub> ábra), odafigyelve a helyes irányra, végül kapcsolják rá a hátsó kerekeket (b<sub>1</sub> ábra) kattanásig. Az első kerekek felszereléséhez felele tolja be őket a helyükre kattanásig („c” ábra).
- 3 **A FŐ FOGANTYÚ CSATLAKOZTATÁSA:** Ha a fogantyú csőve felfelé néz, illesse oda a babakocsihoz („a” ábra). Rögzítse a fogantyút a kerethez az ábra szerint („b” ábra). A művelet végrehajtásához nyomja meg a fogantyú két oldalsó gombját („c” ábra), mely lehetővé teszi, hogy a fogantyút teljesen be lehessen tolni a foglalatába, amíg a helyére nem kattann („d” ábra).
- 4 **KOSÁR FELSZERELÉSE:** Leengedett helyzetben emelje fel a kosár csövét vízszintes helyzetbe. Nyomja be a babakocsi hátsó részén található fém kosárcső alatti

ezüst gombokat („a” ábra), és távolítsa el a fémcsövet („b” ábra). Fűzze át a csövet a kosár hátsó részén található szövethurkokon, ügyelve arra, hogy az ezüst gombok lefele ne essenek (c<sub>1</sub> ábra). Csatlakoztassa újra a csövet a burkolathoz (d<sub>1</sub> ábra).

- 5 Rögzítse a felső kosár két vinyl fülét a fém csőburkolat két oldalán található két szürke gombhoz. Vegye figyelembe, hogy a fűlek kinyílnak (e<sub>1</sub> ábra). Távolítsa el a kartont az alsó hátsó rúdról (f<sub>1</sub> ábra). **FONTOS!** Rögzítse az alsó kosár két vinyl fülét az alsó hátsó rúd tetején található két szürke gombhoz. Vegye figyelembe, hogy a fűlek kinyílnak. **FIGYELMEZTETÉS!** Ha ez a művelet nincs megfelelően végrehajtva, a kosár nem fogja tudni elbírní a terhet. Csatlakoztassa a kosár fülét a váz elülső részén lévő szürke gombokhoz (g<sub>1</sub> ábra). **TEKINTSE MEG A WWW.PEGEREGO.COM WEBOLDALON TALÁLHATÓ, ÖSSZESZERELÉST BEMUTATÓ VIDEÓNKAT**
- 6 **ELÜLSŐ RÖGZÍTETT VAGY BOLYGÓKEREK BOOK PLUS:** emeljék fel a karokat a kerekek rögzítéséhez (a<sub>2</sub> ábra), engedjék le a karokat a kerekek bolygósításához (b<sub>2</sub> ábra). Rossz talajon a rögzített kerekek használata javasolt.
- 7 **RÖGZÍTETT VAGY FORGÓTENGELYES ELŐSŐ KEREK BOOK PLUS S:** Az első kerekek tengelyének rögzítéséhez forgassa a kart óráiránnyal ellentétesen a zár rögzített helyzetébe („a” ábra); a kerekek rögzítésének kioldásához forgassa el a kart óráirányban a zár kioldott helyzetébe („b” ábra). Nehéz terepen a kerekek rögzített tengellyel való használatát javasoljuk.
- 8 **FÉK:** nyomják le a fékkart a kocsiváz blokkolásához. A kocsiváz kioldásához az ellentétes irányban járjanak el.
- 9 **ÁLLÍTHATÓ TOLÓKAR:** a tolókar magasságának beállításához egyidejűleg nyomják be az oldalsó gombokat (a<sub>3</sub> ábra) és forgassák el a tolókart a kívánt pozícióba (b<sub>3</sub> ábra), majd engedjék el a gombokat.
- 10 **ÖSSZECUKÁS:** az összecsukás végrehajtható gyereklülés nélkül, a mama felé fordított gyereklúlessal (lehajtvá a háttámlát az összecsukás előtt) vagy a menetiirányba fordított gyereklúlessal. A kocsiváz összecsukásánál ajánlatos az első kerekek rögzítése és a kocsitető összecsukása, ha rá van erősítve. Állítsa az ábra szerinti helyzetbe a fogantyút („a” ábra). Húzza meg a váz belső fogantyúját („b” ábra), és emelje meg („c” ábra), hogy a fogantyú a keret összecsukódásáig előreessen.
- 11 A keret megfelelő zárásának biztosítása érdekében ellenőrizze, hogy az oldalsó rögzítőelem ki van-e oldva („a” ábra). Zárt helyzetben a keret függőleges helyzetben marad („b” ábra).
- 12 A kisebb méret érdekében a kerekek ki is vehetők. **A hátsó kerekek eltávolítása:** Húzza ki a pecket, és az ábra szerint húzza le a kereket („a” ábra). **Az első kerekek eltávolítása:** Nyomja le az ábra szerinti fülét, és húzza le a kereket („b” ábra).

## GANCIOMATIC SYSTEM

- 13 **A Ganciomatic System az a praktikus és gyors rendszer, amely lehetővé teszi azt, hogy egy egyetlen modulált rákapszolják a kocsivázra a Navetta mózeskosarat, a Primo Viaggio autós gyereklúlest és a Seggiolino Switch/ Seggiolino Pop Up gyereklúlest; helyezték rá azokat és mindkét kézzel nyomják rá kattanásig. Mindig működtekessé a kocsiváz vagy a sportkocsi fékjét a termékek rákapcsolása és lekapcsolása előtt (olvassák el a vonatkozó használati utasítást). Ellenőrizték, hogy a gyermekszállító elem helyesen**

rá van-e kapcsolva.

## SOROZATSZÁMOK

- 14 A Book Plus/ Book Plus S vázon fel vannak tüntetve a gyártási időpontra vonatkozó információk.
- A termék neve, a kocsiváz gyártási időpontja és számozása.
- Az esetleges reklamáció esetén ezeket az adatokat kérjük megadni.

## KIEGÉSZÍTŐK

- 15 Maxi-Cosi® - Cybex - Kiddy - Besafe car seat adaptors: CABRIOFIX, PEEBLE, CITY, ATON / ATON 2, KIDDY EVOLUTION PRO, BESAFE I-ZI GO+ (A).  
PRATICO: a gyermek növekedésével a Book Plus/ Book Plus S váz könnyűsúlyú, kis méretű babakocsiváz alakítható. Utazótáska mellékelve (B).  
BORSA (Pelenkázó Táska). Torba s podlogo za previjanje otroka (C).  
POHÁRTARTÓ: ez a babakocsi vázának gomba alakú gombjához rögzíthető (D).

## TISZTÍTÁS ÉS KARBANTARTÁS

A TISZTÍTÁS KARBANTARTÁSA: védjék meg az időjárásí viszontagságoctól: víztől, esőtől vagy hótól; a napsütésnek való folytonos és hosszadalmas kitétel sok alpanyagban színváltozást okozhat; száraz helyen tárolják a terméket.

A VÁZ TISZTÍTÁSA: egy nedves törülköhával, oldószerek vagy egyéb hasonló termékek alkalmazása nélkül, rendszeresen tisztítsák meg a műanyagból készült részeket; tartsanak szárazon minden fémből készült részt a rozsdásodás megelőzése céljából; tisztítsák le a port vagy a homokot minden mozgó részről (szabályozó mechanizmusok, összekapcsoló mechanizmusok, kerekék...) és szükség esetén könnyű olajjal kenjék be.

## PEG-PÉREGO S.p.A.



A Peg-Pérego Rt. ISO 9001 tanúsítvánnyal rendelkezik. A tanúsítvány a vállalati munkamódszer rendszerzettségének és az abban való bizalomnak a garanciáját kínálja az ügyfeleknek és a fogyasztóknak.

A Peg Pérego az ebben a kiadványban ismertetett modelleknél műszaki vagy kereskedelmi jellegű okokból kifolyólag bármikor végrehajthat módosításokat.

A Peg Pérego a Fogyasztói rendelkezésére áll minden igényük legjobb kielégítése céljából. Ehhez az Ügyfeleink véleményének megismerése számunkra rendkívül fontos és értékes. Ezért nagyon hálásak lennénk, ha a termékünk használatbavétele után kitöltötenék a FOGYASZTÓI ÉRTÉKELÉSI KÉRDŐÍVET és abban feltüntetnék az esetleges észrevételeiket vagy ötleteiket; a kérdőívet az alábbi internetes weboldalunkon találják meg: [www.pegperegocom](http://www.pegperegocom)

## PEG-PÉREGO VEVŐSZOLGÁLAT

Ha a modell részei véletlenül elvesznek vagy megsérülnek, akkor csak eredeti Peg Pérego cserelkatrészeket használjanak! Az esetleges javítások, cserék, a termékekkel kapcsolatos információk valamint az eredeti alkatrészek és tartozékok értékesítése ügyében vegyék fel a kapcsolatot a Peg Pérego Vevőszolgálatával, a termék sorozatszámának a megadásával.  
tel. 0039/039/60.88.213 fax 0039/039/33.09.992  
e-mail [assistenza@pegperegocom](mailto:assistenza@pegperegocom) internetes weboldal [www.pegperegocom](http://www.pegperegocom)

# SL\_Slovenščina

Hvala, ker ste izbrali izdelek Peg-Pérego.



## OPOZORILO

- **POMEMBNO:** ta navodila pozorno preberite in jih shranite za uporabo v prihodnje. **Otrokova varnost bi lahko bila ogrožena, če teh navodil ne boste upoštevali.**
- Izdelek je zasnovan za prevoz 1 otroka v sedežu.
- Izdelka ne uporabljajte za prevažanje več otrok kot navaja izdelovalec.
- Sedež izdelka je namenjen otrokom od rojstva do teže 15 kg.
- Pri novorojenčkih se priporoča nastavitve hrbtnega naslona v najnižjo lega.
- Ta izdelek je bil zasnovan za uporabo v kombinaciji z izdelki Peg Pérego "Ganciomatic": voziček Book Plus/ Book Plus S + varnostni sedež za otroke SWITCH je homologiran za otroke od rojstva do teže 15 kg; voziček Book Plus/ Book Plus S + Primo Viaggio (skupina 0+) je homologiran za otroke od rojstva do teže 13 kg; voziček Book Plus/ Book Plus S + košara XL (skupina 0) je homologiran za otroke od rojstva do teže 9 kg.
- V kombinaciji z vozičkom: ta izdelek je homologiran za otroke, ki ne morejo sedeti samostojno, se ne morejo prevaliti ali se držati na rokah ali kolenih, do teže največ 9 kg; vanj ne vstavljajte dodatnih žimnic; ne uporabljajte drugačnih žimnic od tistih, ki jih je navedel proizvajalec v navodilih za uporabo vozička. Med uporabo vozička pomaknite vse ročaje, ki služijo za prenašanje (če so ti prisotni), navzven, tako da jih otrok ne more doseči.
- Ta izdelek je bil zasnovan za uporabo v kombinaciji z izdelki Peg Pérego Ganciomatic: z varnostnim sedežem za otroke "Primo Viaggio" (skupina 0+) je homologiran za novorojenčke in otroke, katerih telesa teža, ne presega 13 kg.
- Ob uporabi v kombinaciji z varnostnim sedežem za otroke se izdelka ne sme uporabljati kot nadomestek za zibelko ali posteljico.
- Če otrok potrebuje spanje, ga položite v ustrezni voziček, zibelko ali posteljico.
- **OPOZORILO:** preverite, ali so telo vozička, enota sedeža oziroma naprave za pritrditev na avtosedež pred uporabo pravilno nastavljeni. Preverite ali je izdelek sistema Ganciomatic pravilno pritrjen.
- **OPOZORILO:** izdelek mora sestaviti in pripraviti odrasla oseba.
- Izdelka ne uporabljajte, če manjka kateri od njegovih delov ali če je poškodovan.
- **OPOZORILO:** zmeraj uporabljajte zadrževalni sistem, peterni pas in pas presredka skupaj s pasom za trup.
- **OPOZORILO:** otroka nikoli ne puščajte brez nadzora.
- Med mirovanjem vozička zmeraj uporabite zavoro.
- **OPOZORILO:** preverite, ali so pred uporabo vključene vse blokirne naprave.
- **OPOZORILO:** otrok naj bo med razpiranjem in zlaganjem tega izdelka na ustrezni varnostni razdalji, da bi se izognili poškodbam.
- **OPOZORILO:** otroku ne pustite igre s tem izdelkom.
- Ne vstavljajte prstov v mehanizme.
- Pazite tudi, da otroka ne poškodujete med prilagajanjem mehanizmov (krmlila, naslona).
- Vsakršna obtežitve krmlila ali ročajev bi lahko destabilizirala voziček. Upošteвайте navodila izdelovalca o največji nosilnosti vozička.
- Sprednja palica ni zasnovana tako, da bi lahko podpirala težo otroka. Ni namenjena zadrževanju otroka na sedežu in ni nadomestek za pas trupa.
- V košare ne vstavljajte več kot 5 kg teže. – Držala za skodelice ne obremenjujte bolj, kot je navedeno na samem držalu za skodelico, in vanj ne vstavljajte skodelic z vročo pijačo. V morebitne žepne pojave ne vstavljajte predmetov, težjih od 0,2 kg.

- Izdelka ne uporabljajte v bližini stopnišč in stopnic, virov vročine, odprtega ognja ali nevarnih predmetov v otrokovem dosegu.
- Uporabljajte izključno nadomestne dele, ki jih vam priskrbi ali priporoča proizvajalec/distributer.
- **OPOZORILO:** Morebitne dežne zaščite ne uporabljajte v zaprtih prostorih in redno preverjajte, ali otroku morda ni pretoplo. Vozička ne puščajte preblizu virom vročine in prižganim cigaretam. Dežne prevleke se ne sme uporabljati na vozičku brez strehice ali senčnika, na katera jo je mogoče pripeti. Uporaba dežne prevleke je dovoljena le pod nadzorom odrasle osebe. Preverite, ali dežna zaščita ne vpliva na kateri koli premični del vozička. Preden voziček zložite, zmeraj odstranite dežno zaščito.
- **OPOZORILO:** ta izdelek ni primeren za tek ali rolanje.
- Uporabite zavoro, preden otroka posedite v voziček ali ga vzamete iz njega.
- **OPOZORILO:** ne vstavljajte vzmetnice.

## SESTAVNI DELI IZDELKA

Preverite, ali je v embalaži vse navedeno in v primeru reklamacije pokličite center za pomoč uporabnikom.

- Voziček Book Plus/ Book Plus S: košara; 2 zadnji kolesi z zavornim mehanizmom, zadnja zavorna palica, 2 prednji kolesi, potisni ročaj.

## NAVODILA ZA UPORABO

- 1 **ODPIRANJE:** Preden odprete ogrodje, snemite vse kartonaste embalažne elemente, če so ti prisotni, pri tem pa ne uporabljajte noža.
  - **POZOR:**
  - **NE POTISKAJTE ROČICE ZA ZLAGANJE VOZIČKA NA SILO POKRANJE NENIJE SKRAJNJI TOČKI.**
  - **NE UPORABLJAJTE ROČICE ZA ZLAGANJE VOZIČKA KOT ROČAJ ZA PRENAŠANJE ALI ZA OBEŠANJE BREMEN.**
  - **NANJO NE OBEŠAJTE TORB ALI DRUGIH PREDMETOV.**

Potisnite ročico za zlaganje, ki se nahaja na bočni strani vozička, navzdol, primate za zgornji del ročaja in ga obrnite proti sebi, tako da se voziček v celoti odpre (slika a). Voziček je odprt (slika b).

Voziček je pravilno odprt, ko se okvir zaskoči, na kar opozori značilni zvok (klik); ogledite si sliko. **POZOR:** če je na ogrodju nameščen sedež, pritisnite nanj, da ga pravilno pritrdite na ogrodje.
- 2 **NAMESTITEV KOLES:** vstavite prečko zadnjih koles v nosilca (risba\_a) in pazite, da ju boste prav obrnili. Nato pritrdite zadnji kolesi (risba\_b), tako da klikneta. Za namestitev prednjih koles, slednje vstavite v nosilce, tako da se zaskočijo (slika c).
- 3 **PRITRDITEV ROČAJA:** če je cev ročaja usmerjena navzgor, jo poravnajte z vozičkom (slika a). Pritrdite jo na ogrodje, kot je prikazano na sliki (slika b). Da zaključite pritrditev, pritisnite dva stranska gumba na ročaju (slika c), tako da ročaj potisnete do dna, da se zaskoči (slika d).
- 4 **NAMEŠČANJE NAKUPOVALNE KOŠARE:** če je okvir košare spušen, ga dvignite v vodoravno lego. Pritisnite gumba srebrne barve pod kovinsko cevjo nakupovalne košare, ki se nahaja na zadnji strani vozička (slika a) in snemite kovinsko cev (slika b). Vstavite cev skozi platneno zanko na zadnji strani nakupovalne košare, tako da sta gumba srebrne barve obrnjena navzdol (slika\_c). Znova vstavite cev v ustrezni ležišči (slika\_d).
- 5 **Pripnite zgornji očesci nakupovalne košare na dva siva gumba, ki se nahajata ob straneh nosilcev cevi nakupovalne košare. Očesci je mogoče odpreti (slika\_e). Snemite lepenko z zadnje palice (slika\_f). POMEEMBNO!** Pripnite spodnji očesci nakupovalne košare na siva gumba, ki se nahajata nad zadnjo palico. Očesci je mogoče odpreti. **POZOR!** Če tega postopka ne izvedete pravilno, nakupovalna košara

- ne more prenašati teže vsebovanih predmetov. Pritrdite prednji krilci nakupovalne košare na sive gumble na ogrodju (slika\_g). **ČE ŽELITE, SI LAHKO OGLEDATE POSNETEK Z NAVODILI ZA NAMESTITEV NA SPLETNI STRANI: WWW.PEGPEREGO.COM**
- 6 **FIKSNI ALI VRTLJIVI SPREDNJI KOLESI BOOK PLUS:** dvignite vzvoda, da bi vrtljivi kolesi blokiral (risba\_a), in ju spustite, da bi se sprednji kolesi vrteli (risba\_b). Svetujemo vam, da na težavnem terenu uporabljate fiksirani kolesi.
  - 7 **FIKSNI ALI VRTLJIVI PREDNJI KOLESI BOOK PLUS S:** če želite prednji kolesi zakleniti v fiksno položaju, pomaknite vzvod v nasprotni smeri urinega kazalca na oznako zaklenjene ključavnice (slika a); če želite kolesi odkleniti, tako da bosta prosto vrtljivi, pomaknite vzvod v smeri urinega kazalca na oznako odklenjene ključavnice (slika b). Na zahtevnih površinah naj bosta prednji kolesi fiksirani.
  - 8 **ZAVORA:** pritisnite vzvod zavore, da bi blokiral ogrodje. Da bi ogrodje odпусти, naredite nasprotno.
  - 9 **NASTAVLJIV ROČAJ:** da bi uravnali višino ročaja, sočasno pritisnite bočna gumba (risba\_a) in ročaj blokirate v zelenem položaju (risba\_b), nato spustite gumba.
  - 10 **ZAPIRANJE:** ogrodje lahko zaprete brez sedeža, s sedežem, obrnjenim proti staršu (tako da pred zaprtjem spustite hrbtni naslon) ali v svet. Da bi zložili ogrodje, je najbolje, da fiksirate sprednji kolesi in zložite strehico, če je ta nameščena. Ustrezno namestite potisni ročaj vozička, kot je prikazano na sliki (slika a). Povlecite notranji ročaj na podnožju (slika b), ga obenem dvignite (slika c) in potisni ročaj pustite pasti naprej, tako da se zloži.
  - 11 Preverite, ali je voziček pravilno zložen: ročica ob strani vozička mora biti zaskočena (slika a). Zloženi voziček lahko samostojno stoji pokončno (slika b).
  - 12 **Za zagotovitev večje trdnosti je mogoče izvlači vsa kolesa.**
    - Za izvleko zadnjih koles sledite naslednjemu postopku: povlecite zatič navzven in izvlecite kolo, kot je prikazano na sliki (slika A).
    - Za izvleko prednjih koles sledite naslednjemu postopku: pritisnite jeziček, kot je prikazano na sliki in izvlecite kolo (slika B).
- PRENAŠANJE:** voziček je mogoče udobno nesti, tako da zaskočimo sprednja kolesa in primemo za glavni ročaj (slika C).

## SISTEM GANCIOMATIC

- 13 **Sistem Ganciomatic je praktičen in hiter sistem, ki vam omogoča pripenjanje košare Navetta, avtosedeža Primo Viaggio in športnega sedeža Seggiolino Switch/ Seggiolino Pop Up na podstavke vozička z eno samo kretinjo: položite jih na podstavke in pritisnite z obema rokama, dokler ne zaslišite klika.** Vedno najprej zavrite ogrodje ali voziček, preden pripenjate in odpenjate izdelke s podstavka (upoštevajte posamična navodila za uporabo). Preverite, da je izdelek, v katerem želite prevažati otroka, pravilno pripet.

## SERIJSKE ŠTEVILKE

- 14 Carrello Book Plus/ Book Plus S je opremljen z informacijami, ki se nanašajo na datum izdelave.
- Ime izdelka, datum proizvodnje in številko izdelka. Ti podatki so potrebni za vsakršne pritožbe.

## DODATKI

- 15 Maxi-Cosi® - Cybex - Kiddy - Besafe car seat adaptors: CABRIOFIX, PEEBLE, CITY, ATON / ATON 2, KIDDY EVOLUTION PRO, BESAFE I-ZI GO+ (A). PRATICO: Ko vaš otrok zraste, lahko spremenite

podvozje Book Plus/ Book Plus S v lahek in kompakten športni voziček. Vključena je torba za prevoz (B). BORSA - Torba s podlogo za previjanje otroka (C). DRŽALO ZA PIJACO: pritrđiti ga je mogoče na nosilec v obliki gobe na ogrodju (D).

## ČIŠČENJE IN VZDRŽEVANJE

VZDRŽEVANJE IZDELKA: zaščitite pred atmosferskimi vplivi: vodo, dežjem ali snegom; daljše izpostavljanje soncu lahko povzroči spremembo barve veliko materialov; izdelek vedno spravljajte na suhem mestu. ČIŠČENJE OGRODJA: plastične dele redno brišite z vlažno krpo. Ne uporabljajte topil ali drugih podobnih izdelkov; pazite, da bodo vsi kovinski deli suhi, da bi preprečili rj; pazite, da premični deli (mehanizmi za uravnavanje, mehanizmi za pripenjanje, kolesa ...) ne bodo prašni in, če je to potrebno, jih podmažite z lahkim oljem.

## PEG-PÉREGO S.p.A.



Peg Pérego S.p.A. ima certifikat ISO 9001. Certifikat za stranke in uporabnike pomeni garancijo transparentnosti in zaupanja v delo podjetja.

Peg Pérego se lahko kadarkoli odloči, da bo spremenil modele, objavljene v katalogu, najsi bo to zaradi tehničnih ali podjetniških razlogov.

Peg Pérego je vedno na voljo svojim strankam, da v kar največji meri izpolni njihove potrebe. Zato je za nas zelo pomembno, da poznamo mnenje svojih strank. Hvaležni vam bomo, če si boste, ko boste uporabili naš izdelek, vzeli čas in izpolnili VPRAŠALNIK O ZADOVOLJSTVU STRANK, ki ga boste našli na naših spletnih straneh, na naslovu: [www.pegperegocom](http://www.pegperegocom).

## CENTER ZA POMOČ UPORABNIKOM

Če izgubite ali poškodujete sestavni del izdelka, uporabite izključno originalne rezervne dele Peg Pérego. V primeru popravil, zamenjav, podatkov o izdelku in naročila originalnih nadomestnih delov in dodatkov, se obrnite na službo za pomoč uporabnikom Peg Pérego, pri tem pa navedite serijsko številko izdelka, če je le ta navedena. tel. 0039/039/6088213 faks 0039/039/3309992 e-pošta [assistenza@pegperegocom](mailto:assistenza@pegperegocom) it spletna stran [www.pegperegocom](http://www.pegperegocom)

# RU\_Русский

Благодарим вас за то, что вы выбрали продукцию компании Peg-Perego.



## ПРЕДУПРЕЖДЕНИЕ

- ВАЖНО! Внимательно прочитайте эти инструкции и сохраните их для последующего использования. Невыполнение этих инструкций может поставить под угрозу безопасность ребенка.**
- Данное изделие предназначено для перевозки в коляске 1 ребенка.
- Не используйте данное изделие для большего числа пассажиров, чем предусмотрено производителем.
- Данное изделие предназначено для перевозки в коляске детей с рождения и до достижения ими веса 15 кг.
- Данное изделие предназначено для детей от рождения и до 36 месяцев, весом не более 15 кг.
- Для младенцев мы рекомендуем раскладывать спинку полностью.
- Изделие предназначено для использования в сочетании со следующими товарами Peg Perego Ganciomatic: Carrello Book Plus/ Book Plus S + Seggiolino Switch/ Seggiolino Pop Up сертифицированы для детей от рождения и весом до 15 кг; Carrello Book Plus/ Book Plus S + Primo Viaggio (группа 0+) сертифицированы для детей от рождения и весом до 13 кг; Carrello Book Plus/ Book Plus S + Navetta сертифицированы для детей от рождения и весом до 10 кг.
- При использовании в сочетании с корпусом коляски: изделие подходит для детей, которые не могут самостоятельно сидеть и подниматься на четвереньки, а также переворачиваться. Максимальный вес ребенка: 9 кг. Используйте только матрас, указанный производителем в инструкции по эксплуатации корпуса коляски.
- Во время использования ручки для переноски (при наличии) следует направлять от корпуса коляски, чтобы она была недоступна для ребенка.
- Изделие предназначено для использования в сочетании со следующими товарами Peg Perego Ganciomatic: с автокреслом «Primo Viaggio» (группа 0+), для детей от рождения и до 13 кг.
- При использовании с автокреслом изделие не заменяет детскую кроватку или кровать.
- Если ваш ребенок хочет спать, его необходимо переложить в соответствующую коляску, кроватку или кровать.
- **ВНИМАНИЕ!** Перед использованием убедитесь в том, что корпус коляски, блок сиденья или устройство крепления автокресла правильно установлены; убедитесь, что изделия Peg Perego Ganciomatic правильно прикреплены к коляске.
- **ВНИМАНИЕ!** Сборка и подготовка изделия должны выполняться взрослым.
- Не пользуйтесь данным изделием в случае отсутствия каких-либо деталей или при наличии признаков неисправности.
- **ВНИМАНИЕ!** Всегда пользуйтесь системой предохранительного крепления. Обязательно используйте систему ремней с 5-точечным креплением. Всегда используйте ответвление ремня вместе с поясным ремнем.
- **ВНИМАНИЕ!** Никогда не оставляйте ребенка без присмотра.
- Всегда включайте тормоз, когда коляска находится в неподвижном положении.
- **ВНИМАНИЕ!** Перед использованием убедитесь, что



задействованы все фиксирующие приспособления.

**ВНИМАНИЕ!** Во избежание травм при раскладывании и складывании коляски убедитесь, что ребенка в ней нет.

**ВНИМАНИЕ!** Не разрешайте ребенку играть с изделием.

— Не вставляйте пальцы в механизмы.

— Будьте осторожны, чтобы не травмировать ребенка при регулировке механизмов (ручки, спинки).

— Подвешивание тяжелых предметов на ручку или на рукоятки может сделать коляску неустойчивой.

— Соблюдайте инструкции производителя в отношении максимальных перевозимых грузов.

— Передний бампер не предназначен для выдерживания веса ребенка. Он не предназначен для того, чтобы удерживать ребенка в кресле, и не заменяет собой поясного ремня.

— Не нагружайте корзины весом свыше 5 кг.

— Не вставляйте в держатель стаканчика вес, превышающий вес, указанный непосредственно на держателе, никогда не наливайте в стаканчик горячие напитки. Не помещайте в карманы капюшона (при их наличии) вес, превышающий 0,2 кг.

— Не пользуйтесь изделием вблизи лестниц или ступенек, источников тепла, открытого пламени или опасных предметов, находящихся в пределах досягаемости ребенка.

— Используйте только запасные части, поставляемые или рекомендуемые производителем/дистрибутором.

**ВНИМАНИЕ!** Не используйте дождевик (при наличии) в помещении, регулярно проверяйте, не перегрелся ли ребенок; не оставляйте коляску вблизи источников тепла, а также держитесь подальше от зажженных сигарет. Дождевик нельзя использовать на коляске без капюшона или зонтика, который мог бы его держать. Используйте дождевик только под присмотром взрослого. Убедитесь, что дождевик не создает помех для движущихся частей шасси или коляски; всегда снимайте дождевик перед складыванием коляски.

**ВНИМАНИЕ!** Данное изделие не предназначено для использования во время пробежек или катания на коньках.

— Всегда включайте тормоз, усаживая ребенка в коляску и вынимая его.

**ВНИМАНИЕ!** Не добавляйте никаких матрасов.

## КОМПОНЕНТЫ ИЗДЕЛИЯ

Проверьте содержание упаковки и в случае рекламации обратитесь в Сервисную службу.

— Carrello Book Plus/ Book Plus S: корзина; корзина;

— 2 задних колеса с тормозным механизмом, балка задних колес, 2 передних колеса, цельная ручка.

## ИНСТРУКЦИЯ ПО ЭКСПЛУАТАЦИИ

1 **РАСКЛАДЫВАНИЕ.** Прежде чем раскладывать раму, удалите (не пользуясь лезвиями) штампованный картон.

**ВНИМАНИЕ!**

**НЕ ТЯНИТЕ И НЕ ПРИЛАГАЙТЕ УСИЛИЙ, ЧТОБЫ ВЫТЯНУТЬ ЗАСТЕЖКУ ЗА ЕЕ ПРЕДЕЛЫ.**

**НЕ ИСПОЛЬЗУЙТЕ ЗАСТЕЖКУ В КАЧЕСТВЕ РУЧКИ ДЛЯ ПЕРЕНОСКИ ЛИБО ДЛЯ НОШЕНИЯ КАКИХ-ЛИБО ПРЕДМЕТОВ.**

**НЕ ВЕШАЙТЕ ПАКЕТЫ И ДРУГИЕ ПРЕДМЕТЫ НА ЭТУ ДЕТАЛЬ.**

Нажмите боковое крепление вниз, возьмитесь за верхнюю часть ручки и поворачивайте ее на себя, пока рама не раскроется полностью (рис. а). Разложите раму (рис. б).

Рама будет полностью разложена, когда фиксатор

на основании защелкнется на месте, как показано на рисунке. **ВНИМАНИЕ!** Устанавливая сиденье на раму, нажимайте на сиденье вниз, пока оно не будет надежно закреплено на основании.

2 **МОНТАЖ КОЛЕС:** вставить ножки задних колес в опоры (рис. а), с нужной стороны, и затем зафиксировать задние колеса (рис. б) со щелчком. Для установки передних колес вставьте их в отверстие снизу вверх, чтобы они защелкнулись на месте (рис. с).

3 **УСТАНОВКА ОСНОВНОЙ РУЧКИ:** если трубка ручки смотрит вверх, совместите ее с коляской (рис. а). Закрепите ручку на раме, как показано на рисунке (рис. б). В завершение процедуры нажмите на две боковые кнопки на ручке (рис. с), чтобы ручка вошла в пазы до фиксации на месте со щелчком (рис. д).

4 **МОНТАЖ КОРЗИНЫ:** если трубка корзины опущилась, поднимите ее в горизонтальное положение. Нажмите серебристые кнопки внизу металлической трубки корзины, расположенной в задней части коляски (рис. а), и снимите металлическую трубку (рис. б). Протяните трубку через тканевую петлю на задней стороне корзины. Две серебристые кнопки при этом должны быть направлены вниз (рис. с). Установите трубку на место в крепления (рис. д).

5 Пристегните две верхние петли корзины к двум серым кнопкам, расположенным по обеим сторонам на держателях трубки корзины. beditesь перед этим, что петли открыты (рис. е). Снимите картонную деталь с задней перекладины (рис. ф). **ВАЖНО!** Пристегните две нижние петли корзины к двум серым кнопкам, расположенным сверху на задней перекладине. Убедитесь перед этим, что петли открыты.

**ПРЕДУПРЕЖДЕНИЕ!** Если не выполнить эти операции правильно, корзина вообще не сможет удерживать груз. Пристегните передние планки корзины к серым кнопкам на раме (рис. г).  
УМ. НАШ ВИДЕОФИЛЬМ С ИНСТРУКЦИЯМИ ПО УСТАНОВКЕ ПО АДРЕСУ:

[WWW.PEGPEREGO.COM](http://WWW.PEGPEREGO.COM)

6 **ПЕРЕДНИЕ КОЛЕСА ФИКСИРОВАННЫЕ И ПОВОРОТНЫЕ BOOK PLUS:** поднять рычаги для фиксации положения колес (рис. а), опустить рычаги для свободного вращения колес (рис. б). При передвижении по труднопроходимым местам рекомендуется выбрать фиксированное положение колес.

7 **ФИКСИРОВАННЫЕ ИЛИ ШАРНИРНЫЕ ПЕРЕДНИЕ КОЛЕСА BOOK PLUS S:** чтобы зафиксировать передние колеса, поверните ручку против часовой стрелки до совмещения символа закрытого навесного замка с меткой на коляске (рис. а); а чтобы отпустить передние колеса, поверните ручку по часовой стрелке до совмещения символа открытого навесного замка с меткой на коляске (рис. б). На труднопроходимой местности рекомендуется фиксировать передние колеса.

8 **ТОРМОЗНОЙ МЕХАНИЗМ:** нажать на рычаг тормоза для блокировки колес. Для разблокировки колес шасси перевернуть в противоположное положение.

9 **РЕГУЛИРУЕМАЯ РУЧКА:** для установки ручки на нужную высоту необходимо одновременно нажать на боковые кнопки (рис. а) и, поворачивая ручку, установить ее в нужное положение (рис. б), после чего отпустить кнопки.

10 **СКЛАДЫВАНИЕ:** складывание можно производить без автокресла, с автокреслом, повернутым к маме (при этом наклонив перед складыванием спинку) или в сторону движения. Для складывания шасси желательно выбрать фиксированное положение передних колес и сложить кожу, если он используется.

Установите ручку, как показано на рисунке (рис. а) Потяните за внутреннюю ручку на основании (рис. б) и поднимите ее (рис. с); ручка опустится вперед, пока рама не сложится.

- 11 Чтобы убедиться, что рама сложена правильно, проверьте, закрыто ли боковое крепление (рис. а). Когда оно закрыто, рама находится в вертикальном положении (рис. б).
- 12 Для достижения еще большей компактности можно снять колеса.

**Чтобы снять задние колеса:** вытяните штифт и снимите колесо, как показано на рисунке (рис. а).  
**Чтобы снять передние колеса:** нажмите на язычок, как показано на рисунке, и снимите колесо (рис. б).  
**ТРАНСПОРТИРОВКА:** коляску можно удобно переносить, заблокировав передние колеса, и взявшись за основную ручку (рис. «с»).

## GANCIOMATIC SYSTEM

- 13 Ganciomatic System - это практичная и быстрая система, позволяющая вам одним движением прикрепить люльку Navetta, автомобильное кресло Primo Viaggio или сиденье Seggiolino Switch/ Seggiolino Pop Up к шасси: установите их и нажмите на изделие двумя руками до защелкивания.  
Всегда ставьте шасси или прогулочную коляску на тормоз перед креплением и отсоединением изделий (смотрите соответствующие инструкции по эксплуатации).  
Убедитесь, что элемент для перевозки ребенка правильно зацеплен.

## СЕРИЙНЫЕ НОМЕРА

- 14 Book Plus/ Book Plus S , приведены сведения касательно даты производства.  
\_ Наименование изделия, дата изготовления и номер шасси.  
Эти данные необходимо указывать в любых претензиях.

## Аксессуары (продаются отдельно)

- 15 Maxi-Cosi® - Cybex - Kiddy - Besafe car seat adaptors: CABRIOFIX, PEEBLE, CITY, ATON / ATON 2, KIDDY EVOLUTION PRO, BESAFE I-ZI GO+ ( A).  
PRATICO: по мере роста вашего ребенка, вы можете превратить шасси Book Plus/ Book Plus S в легкую, компактную прогулочную коляску. В комплект входит сумка (B).  
BORSA (Сумка для пеленания). Сумка с матрасиком для пеленания ребенка и смены подгузников (C).  
ДЕРЖАТЕЛЬ СТАКАНЧИКА: может быть прикреплен к грибовидной кнопке на раме коляски (D).

## ЧИСТКА И УХОД

**УХОД ЗА ИЗДЕЛИЕМ:** защитите изделие от атмосферных осадков - снега или дождя. Постоянная и продолжительная подверженность солнечным лучам может вызвать цветовые изменения многих материалов. Храните это изделие в сухом месте.  
**ЧИСТКА ШАССИ:** периодически очищайте пластмассовые детали влажной тряпкой, без использования растворителей и сходных веществ. Держите металлические части изделия сухими, чтобы предотвратить образование ржавчины. Поддерживайте чистоту всех движущихся деталей (регулируемые и соединительные детали, колеса и т.д.), удаляя пыль и песок. При необходимости, смажьте их легким маслом.

## PEG-PEREGO S.p.A.



Peg-Perego S.p.A. сертифицирована по ISO 9001. Сертификация гарантирует заказчикам и потребителям, что компания работает, соблюдая принципы гласности и доверия.

Компания Peg-Perego имеет право вносить в любой момент изменения в модели, описанные в настоящем издании, по причинам технического или коммерческого характера. Peg-Perego находится к услугам своих клиентов для полного удовлетворения всех их требований. Поэтому, для нас очень важно знать мнение наших клиентов. Поэтому, мы будем вам признательны, если после использования нашего изделия вы заполните АНКЕТУ ОБ УДОВЛЕТВОРЕННОСТИ ПОТРЕБИТЕЛЯ, которую можно найти на нашем сайте в Интернете, высказывая свои замечания или рекомендации. [www.pegperego.com](http://www.pegperego.com)

## СЛУЖБА ОБСЛУЖИВАНИЯ PEG-PEREGO

В случае утери или повреждения частей изделия, используйте только фирменные запасные части Peg-Perego. Для выполнения ремонта, замены деталей, получения справок об изделии, продажи фирменных запчастей и принадлежностей вы можете обратиться в службу обслуживания Peg-Perego, с обязательным указанием серийного номера коляски, если он имеется.

**Срок службы: 3 года.**

**Гарантийный срок: 12 месяцев**

тел.: 0039/039/60.88.213 факс 0039/039/33.09.992  
e-mail [assistenza@pegperego.it](mailto:assistenza@pegperego.it)  
сайт в интернете: [www.pegperego.com](http://www.pegperego.com)



Соответствует требованиям технического регламента ТР ТС 007/2011

**Изготовитель: PEG PEREGO S.P.A. (Пер Перего С.П.А.); Адрес: Via de Gasperi 50 - 20862 ARCORE (MB), Italy (Виа де Гаспери 50 - 20862 Аркоре (МБ), Италия).**

**Страна производства: Италия.**

# TR\_Türkçe

Bir Peg-Pérego ürününü tercih ettiğiniz için size teşekkür ederiz.

## ⚠ UYARI

**ÖNEMLİ: bu talimatları dikkatli bir şekilde okuyunuz ve gelecekte kullanmak için saklayınız. Bebeğin güvenliği, eğer bu talimatlara riayet edilmez ise, tehlikeye atılabilir.**

- Bu ürün, oturma yerinde 1 bebeğin taşınması için tasarlanmıştır.
- Bu ürünü, üretici firma tarafından öngörülenden daha fazla sayıda bebeğin oturması için kullanmayınız.
- Bu ürün, doğumdan itibaren oturma yerinde 15 kg. ağırlığa kadar olan bebekler için geçerlidir.
- Bebekler için, koltuk arkalığını tamamen geriye yatırmanızı öneririz.
- Bu ürün Peg Perego Ganciomatic ile birlikte kullanım için tasarlanmıştır : Carrello Book Plus/ Book Plus S + Seggiolino Switch/ Seggiolino Pop Uyg doğumdan 15 kg ağırlığa kadar onaylı çocuklar için onaylanmıştır ; Carrello Book Plus/ Book Plus S + Primo Viaggio (0+ grubu) doğumdan 13 kg ağırlığa kadar olan çocuklar için onaylanmıştır ; Carrello Book Plus/ Book Plus S + Navetta doğumdan 9 kg'a kadar onaylanmıştır.
- Bebek arabası gövdesi ile birlikte kullanılırken : Bu ürün kendi kendine oturmayan, dönmeyen, elleri ve dizleri üzerinde kendini kaldıramayan bebekler için uygundur. En fazla çocuk ağırlığı: 9 kg. Bebek arabası gövdesi Kullanım Talimatı'nda Üretici tarafından belirlenen farklı bir minder kullanmayın. Kullanım sırasında her türlü taşıyıcı kol (varsa) bebek arabası gövdesinin dışında bebeğin erişemeyeceği bir yere konumlandırılmamalıdır.
- Bu ürün, Peg Perego Ganciomatic ürünleriyle birlikte kullanılacak şekilde tasarlanmıştır: "Primo Viaggio" araç koltuğu (0+ grubu) ile 0-13 kg arasında ağırlığa sahip çocuklar için kullanılması onaylanmıştır.
- Araç koltuğu ile birlikte kullanıldığında bu araç bebek beşiğinin veya yatağının yerine geçmez. Bebeğinizin uyuması gerekirse bebek uygun bir bebek arabasının, bebek beşiğinin veya yatağın içine yerleştirilmelidir.
- **DIKKAT** Kullanmadan önce, koltuğun veya puset koltuğunun veya oto koltuğun bağlantı mekanizmalarının doğru şekilde takıldığından emin olunuz; Peg Perego Ganciomatic ürünlerinin ürüne doğru şekilde takıldığından emin olunuz.
- **DIKKAT** Ürünün montaj ve hazırlık işlemleri, sadece yetişkinler tarafından gerçekleştirilmelidir.
- Bu ürünü, eğer eksik veya kırık parçalar mevcut ise, kullanmayınız.
- **DIKKAT** Daima sınırlama sistemini kullanınız. Daima beş noktalı emniyet kemeri kullanınız. Bel kemeri ni daima bacak arası kemerine takınız.
- **DIKKAT** Bebeğinizi asla tek başına bırakmayınız. Durdurulduğu zaman, freni daima kilitleyiniz.
- **DIKKAT** Kullanmadan önce, tüm bağlantı mekanizmalarının doğru şekilde takıldığından emin olunuz.
- **DIKKAT** Açma ve kapatma işlemlerinde, bebeğin yaralanmasını önlemek için emniyet mesafesinde olduğundan emin olunuz.
- **DIKKAT** Bebeğin bu ürün ile oynamasına izin vermeyiniz.
- Mekanizmaların içine parmaklarınızı sokmaktan kaçınınız.
- Mekanizmaların (bağlantı çubuğu, arkalık) ayarlar ma işlemleri gerçekleştirildiği zaman, bebeğin mevcudiyetine dikkat ediniz.
- Bağlantı çubuğuna veya kollara asılan her yük, ürünün dengesini bozabilir; kullanılabılır azami yüklerle ilişkin üretici firmanın talimatlarını takip ediniz.
- Ön bariyer, bebeğin ağırlığı taşıamak üzere tasarlanmamıştır; ön bariyer, bebeği oturma yerinde tutmak üzere dizdayan edilmiştir ve emniyet kemeri nin yerini geçmez.

- Sepete 5 kg'dan fazla ağırlığa sahip yükler koymayınız. Bardaklıklara aynı bardaklıkta belirtilenden fazla ağırlıklar ve asla sıcak içecekler koymayınız. Çantaların içine 0.2 Kg'dan daha ağır olan tenteleri (eğer mevcut ise) koymayınız.
- Ürünü basamakların veya merdivenlerin yakınında kullanmayınız; ısı kaynaklarının, serbest alevlerin veya bebeğin ulaşabileceği tehlikeli nesnelere yanına kullanmayınız.
- Sadece üretici/distribütör tarafından önerilen veya tedarik edilen yedek parçalar kullanılmalıdır.
- **DIKKAT** Şemsiyeyi (eğer mevcut ise) kapalı ortamlarda kullanmayınız ve bebeğin terlediğini daima kontrol ediniz; ısı kaynaklarının yanına asla koymayınız ve sigaralara dikkat ediniz. Yağmur tentesi bebek arabasına tenteyi tutabilen güneşlik ya da örtü takılmadan kullanılmamalıdır. Yağmur tentesini sadece yetişkin gözetiminde kullanın. Şemsiyenin bebek arabasının veya pusetin hareket halindeki hiçbir mekanizması ile engellenmediğinden emin olunuz; bebek arabasını veya pusetinizi kapatmadan önce, şemsiyeyi daima çıkartınız.
- **DIKKAT** Bu ürün, jogging veya patenlerle kaymak için uygun değildir.
- Bebeği bindirme ve indirme işlemleri sırasında freni daima kilitleyiniz.
- **DIKKAT** Hiçbir minder eklemeyiniz.

## ÜRÜN BİLEŞENLERİ

- Ambalaj içeriğini kontrol edin ve bir problem halinde lütfen Destek Servisi ile temasa geçin.
- Book Plus/ Book Plus S bebek arabası iskeleti: sepet; fren tertibatı bulunan 2 arka tekerlek, arka tekerlek çubuğu, 2 ön tekerlek, dayanıklı tutamak

## ÜRÜNÜN AKSAMLARI

- Ambalaj muhteviyatını kontrol ediniz ve herhangi bir şikayet durumunda Bakım Hizmet merkezine müracaat ediniz.
- Carrello Book Plus/ Book Plus S: Sepet; fren dışı mekanizmalı 2 arka tekerlek, arka tekerleklerde mil ve içecek taşıyıcısı.

## KULLANIM KILAVUZU

- 1 AÇILIŞ: İskeleti açmadan önce, her türlü özel kesim kartonu (bıçak kullanmadan) sökün.  
**UYARI:**  
**TOKAYI SINIRININ ÖTESİNE ÇEKMEYİN YA DA ZORLAMAYIN.**  
**TOKAYI TAŞIYICI KOL OLARAK YA DA AĞIRLIK TAŞIMAK İÇİN KULLANMAYIN.**  
**BU DONANIMA ÇANTA VEYA BAŞKA BİR AKSESUAR ASMAYIN.**  
Yan mandalı aşağıya doğru bastırın, tutamağı üst kısmından tutun ve iskelet man olarak açılana kadar kendinize doğru döndürün (şek. a). İskeleti açın (şek. b).  
Taban üzerindeki bağlantı ataşmanı şekilde gösterildiği gibi yerine oturduğunda iskelet uygun şekilde açılır. UYARI: Koltuğu iskelete yerleştirirken, tabana sağlam bir şekilde bağlanmasını sağlamak için koltuğu aşağıya doğru bastırın.
- 2 TEKERLEKLERİN MONTAJI: Arka tekerlek milini, doğru yönde olmasına dikkat ederek desteklerin üzerine geçirin (şekil a), son olarak arka tekerlekleri klik sesi gelene kadar geçirin (şekil b). Ön tekerlekleri takmak için, yerlerine kilitlenene kadar dik şasi lere oturtun (şek. c).
- 3 ANA KOLU TAKMA: kol borusu yukarı doğru bakarsa, bebek arabasıyla hizalayın (Şek. a). Kolu şekilde (Şek. b) gösterildiği gibi çerçeveye sabitleyin.  
İşlemi tamamlamak için, kaldaki (Şek. c) iki yan düğmeye yerine kilitlenene kadar basarak kolun tamamen itilmesini sağlayın (Şek. d).
- 4 SEPETİN MONTAJI: İndirilmiş haldeyse, sepet borusunu



- yatay konuma kaldırın. Bebek arabasının arkasında bulunan metal sepet borusunun altındaki gümüş renk düğmelere (şekil a) basın ve metal boruyu (şekil b) çıkarın. İki gümüş renk düğmenin aşağı doğru baktığından emin olarak boruyu sepetin arkasındaki kumaş imlikten geçirin (şekil c). Boruyu gövdeye tekrar takın (şekil d).
- 5 İki üst sepet vinil halkaları metal boru gövdesinin her iki yanındaki iki gri düğmeye sabitleyin. Halkaların açık olmasına lütfen dikkat edin(şekil e). Alt arka çubuktan kartonu çıkarın (şekil f). **ÖNEMLİ!** İki alt sepet vinil halkaları alt arka çubuğun üstündeki iki gri düğmeye sabitleyin. Halkaların açık olmasına lütfen dikkat edin. **UYARI!** Bu işlem doğru yapılmazsa, sepet ağırlığı kaldıramaz. Sepetin tırnaklarını çerçevesinin önündeki gri düğmelere takın (şekil g). **KURULUM TALİMATLARI VİDEOMUZU İZLEYİN:WWW.PEGPEREGO.COM**
- 6 **SABİT VEYA DÖNER ÖN TEKERLEKLER BOOK PLUS:**  
Tekerlekleri sabit hale getirmek için kolları yukarı kaldırınız (şekil a), tekerlekleri döner hale getirmek için kolları aşağı indiriniz (şekil b). Zorlu arazilerde sabit tekerleklerin kullanılması önerilir.
- 7 **SABİT VEYA DÖNER ÖN TEKERLEKLER BOOK PLUS S:**  
ön tekerlekleri sabitlemek için kolu, kapalı kilit resmine doğru saat yönünün tersinde (şekil a); tekerlekleri serbest bırakmak için kolu, açık kilit resmine doğru, saat yönünde çevirin (şekil b). Zorlu zeminlerde, tekerlekleri sabitleyerek kullanmanızı öneririz.
- 8 **FREN:** Gövdeyi kilitlemek için fren koluna basın. Gövdenin kilidini açmak için bu işlemi ters yönde yapınız.
- 9 **AYARLANABİLİR TUTMA KOLU:** Tutma kolunun yüksekliğini ayarlamak için, yan tuşlara aynı anda basınız (şekil a) ve tutma kolunu istenilen konuma çeviriniz (şekil b).
- 10 **KAPAMA:** Kapama işlemi bebe koltuğu olmaksızın, bebe koltuğu anneye doğru döndürülmüş halde (kapatmadan önce sırt dayanağını eğerek) veya yola doğru döndürülmüş halde gerçekleştirilebilir. Bebek arabasını kapatmak için, ön tekerleklerin sabit tutulması ve takılı ise tenentin kapatılması önerilir. Tutamağı yerleştirin (şekil a). Taban üzerindeki iç tutamağı çekin (şekil b) ve kaldırın (şekil c); tutamağı iskelet kapanana kadar ileri doğru indirin.
- 11 Araba iskeletinin uygun şekilde kapandığından emin olmak için, yan mandalın takılı olduğundan emin olun (şekil a). Kapandığında, iskelet dik konumda kalır (şekil b).
- 12 Daha fazla kompaktlık için, tekerlekler çıkarılabilir. **Arka tekerlekleri çıkarmak için:** mili dışa doğru çekin ve tekerleği şekilde gösterildiği gibi çıkarın (şekil a). **Ön tekerlekleri çıkarmak için:** çıkıntıyı resimde gösterildiği gibi bastırın ve tekerleği çıkarın (şekil b). **TAŞIMA:** ortadaki kolu kavrayıp ön tekerlekleri sabit tutarak, rahatça taşınabilir (şekil c).
- GANCİOMATIC SYSTEM**
- 13 **Ganciomatik System, "Navetta veyahut da Primo Nido" port-bebenin, "Primo Viaggio" araba koltuğu ile "Seggiolino Switch/ Seggiolino Pop Up" taşıma koltuğunun bebek arabasına yer alan "Ganciomatic" zemine hızlı ve kolay bir şekilde takılabilesine olanak sağlayan bir sistemdir : Bunları yerleştirilirler ve iki elle birden bu ürünler üzerine, "klik" sesini duyana kadar, bastırarak suretiyle takılırlar. Muhtelif ürünleri ilave ederken takmadan veyahut da bunları çıkartmadan, her zaman için, freni devreye alınız (ilgili kılavuz kitapçıklara bakınız). Bebeği taşıyıcı aksamın sağlıklı şekilde takılmış olduğundan emin olunuz.**

## SERİ NUMARALARI

- 14 Book Plus/ Book Plus S, üzerinde üretilme tarihi ile ilgili bilgiler taşımaktadır.

- Ürün adı, üretim tarihi ve bebek arabası numarası. Bu bilgiler herhangi bir şikâyet için gereklidir.

## AKSESUARLAR

- 15 Maxi-Cosi® - Cybex - Kiddy - Besafe car seat adaptors: CABRIOFIX, PEEBLE, CITY, ATON / ATON 2, KIDDY EVOLUTION PRO, BESAFE I-ZI GO+ ( A). PRATICO: Bebeğiniz büyüdüğünde, Book Plus/ Book Plus S 'in gövdesini hafif, kompakt bir çocuk arabasına dönüştürebilirsiniz. Seyahat çantası dahildir (B). BORSA. Bebeğin bezini değiştirmek için pedli bez değiştirme çantası (C). BARDAK TUTUCU: bebek arabasının çerçevesindeki mantar düğmeye takılabilir (D).

## TEMİZLİK VE BAKIM

**ÜRÜNÜN BAKIMI** ; atmosferik etkenlerden korununuz : bu ürünün, su, yağmur, kar gibi atmosferik etkenlerden muhafaza edilmesi gerekir; uzun süreli güneşe maruz kalınması halinde bazı aksamda renk değişimleri görülebilir; söz konusu ürünün kuru bir mekanda muhafaza ediniz. **ŞASE TEMİZLİĞİ** : plastik aksamları periyodik olarak nemli bir bezle, herhangi bir solvent veyahut da benzeri mamul kullanmaksızın temizleyiniz; metal kısımların paslanmaya karşı korunabilmesi için kuru muhafaza edilmesi gerekmektedir; tüm müteharrik aksamın (ayar mekanizmaları, kancalama mekanizmaları, vs.) temiz olmasına sağlığını, toz ve kum gibi maddelerle kaplanmasına mahal vermeyiniz, gerektiği takdirde ince yağ ile yağlayınız.

## PEG-PÉREGO S.p.A.



Peg-Pérego S.p.A. ISO 9001 sertifikasına sahiptir. Söz konusu sertifikalandırma, Kullanıcılara, Şirketin şeffaf ve güvenilir çalışmaları konusunda garanti sunmaktadır.

Peg Prego, bu belgede belirtilen ürün özellikleri üzerinde, teknik ve ticari gereksinimlere istinaden, arzuladığı zaman değişiklik yapabileme hakkını saklı tutar.

Peg Prego, gereksinimlerine en iyi şekilde verebilmek için tüm Müşterilerinin emrine amadedir. Bu nedenle Müşterilerimizin fikir ve görüşlerini almak bizler için gayet önemlidir. Ürünümüzü kullandıktan sonra, aşağıda belirtilen internet sitemizde bulabileceğiniz "Müşteri Memnuniyet Formunu" doldurmak suretiyle muhtemel görüş ve önerilerinizi bizlere bildirebilirseniz Sizlere müteşekkür oluruz : [www.pegperego.com](http://www.pegperego.com)

## PEG-PÉREGO TEKNİK BAKIM SERVİSİ

Ürünün herhangi bir aksam veyahut da parçasının kaybolması veyahut da hasarlanması halinde, kesinlikle ve yalnızca orijinal Peg Prego yedek parçalarını kullanınız. Her türlü onarım, değiştirme, ürün bilgisi ve orijinal yedek parça ve aksesuar siparişi için, Lütfen varsa ürün seri numarasını bildirerek Peg Prego Satış Sorrası Servis ile iletişime kurun. Tel. 0039/039/60.88.213 Fax 0039/039/33.09.992 e-mail [assistenza@pegperego.it](mailto:assistenza@pegperego.it) İnternet sitesi [www.pegperego.com](http://www.pegperego.com)

# HR/SRB/MNE/BiH\_

## Hrvatski

Hvala Vam što ste odabrali proizvod Peg-Pérego.



### NAPOMENA

**VAŽNO: pažljivo pročitajte ove upute i čuvajte ih radi buduće uporabe. U slučaju nepridržavanja ovih uputa postoji rizik povećanja opasnosti za vaše dijete.**

- Ovaj je proizvod namijenjen za prijevoz 1 djeteta.
- Ne koristite ovaj proizvod za prijevoz više osoba no što je predvidio proizvođač.
- Ovaj je proizvod usklađen za djecu do 15 kg težine.
- Za novorođenče preporučuje se postavljanje naslona u najniži položaj.
- Ovaj je proizvod projektiran za korištenje zajedno s proizvodima Peg Perego "Gancromatic": Kolica Carrello Book Plus/ Book Plus S + auto sjedalica SWITCH su usklađeni za djecu od rođenja do 15 kg težine; kolica Carrello Book Plus/ Book Plus S + Primo Viaggio su usklađeni za djecu od rođenja do 13 kg težine; kolica Carrello Book Plus/ Book Plus S + Navetta (grupa 0) su usklađeni za djecu od rođenja do 9 kg težine.
- Proizvod korišten zajedno s kolicima: je usklađen za djecu koja ne mogu samostalno sjediti, okretati se i pridržati se na ruke ili koljena maksimalne težine do 9 kg; ne dodajte madrace; ne koristite madrace različite od onih koje je proizvođač naveo u priručniku za uporabu kolica.
- Tijekom korištenja kolica sve ručke za transport (ako postoje) moraju biti postavljene izvan kolica i izvan dosega djeteta.
- Ovaj proizvod je projektiran za uporabu u kombinaciji s proizvodima Peg Perego Gancromatic: s auto sjedalicom "Primo Viaggio" (grupa 0+) je namijenjen za djecu težine do 13 kg.
- Kad koristite proizvod zajedno s auto sjedalicom, on ne smije zamijeniti koljevu ili krevetić.
- Ako dijete spava, morate ga postaviti u odgovarajuću koljevu ili krevetić.
- **PAŽNJA** Prije uporabe uvjerite se da su sklopovi za pričvršćivanje sjedalice ili podloge za sjedenje kolica ili auto-sjedalica ispravno povezani; provjerite jesu li proizvodi Peg Perego Gancromatic ispravno povezani s proizvodom.
- **PAŽNJA** Postupak montaže i pripreme proizvoda mora vršiti odrasla osoba.
- Ne koristite ovaj proizvod ako je oštećen ili nedostaju pojedini dijelovi.
- **PAŽNJA** Uvijek koristite proizvod sa sustavom za pričvršćenje; Uvijek koristite sigurnosni pojas s pričvršćivanjem u pet točaka. Žakopčajte pojas preko trbuha na pojas za odvajanje nogu.
- **PAŽNJA** nikada ne ostavljajte dijete bez nadzora.
- Kad stojite na mjestu, uvijek aktivirajte kočnicu.
- **PAŽNJA** Prije uporabe uvjerite se da su sklopovi za pričvršćivanje ispravno povezani.
- **PAŽNJA** Pri postupcima otvaranja i zatvaranja uvjerite se da se dijete nalazi na sigurnoj udaljenosti da biste izbjegli moguće ozljede.
- **PAŽNJA** Ne dozvolite djetetu da se igra s ovim proizvodom.
- Izbjegavajte uvlačenje prstiju unutar mehanizama.
- Pri postupcima podešavanja pripazite na blizinu djeteta (ručka, naslon).
- Svaki teret koji vješate na ručke može uzrokovati nestabilnost proizvoda; slijedite upute proizvođača o maksimalnom dozvoljenom teretu.
- Podloga nije namijenjena da samostalno izdrži težinu djeteta; podloga nije namijenjena za pridržavanje djeteta dok sjedi i ne zamjenjuje sigurnosni pojas.
- U košaru ne stavljajte teret teži od 5 kg. U držač za napitke ne stavljajte teret teži od navedenih vrijednosti na držaču kao ni tople napitke. U džepove krova (ako postoje) ne stavljajte teret teži od 0,2 kg.

- Ne koristite proizvod u blizini stepeništa ili stepenica; ne koristite u blizini izvora topline, otvorenog plamena ili opasnih predmeta u dosegu djeteta.
- Isključivo koristite originalne ili preporučene rezervne dijelove.
- **PAŽNJA** Ne koristite zaštitu od kiše (ako postoji) u zatvorenom prostoru i provjeravajte da se dijete ne pregrije; nikada ne ostavljajte blizu izvora topline i pripazite na cigarete. Zaštitu od kiše ne možete koristiti na kolica bez kupole ili zaštite od sunca, jer se preko njih povezuje u jedinstvenu cjelinu. Zaštitu od kiše koristite isključivo pod nadzorom odrasle osobe. Uvjerite se da zaštitu od kiše ne ometa kretanje bilo kojeg pokretnog dijela kolica; prije zatvaranja kolica uvijek uklonite zaštitu od kiše.
- **PAŽNJA** Ovaj proizvod nije namijenjen za jogging ili rolanje.
- Prije postupka stavljanja ili vađenja djeteta iz kolica aktivirajte kočnicu.
- **PAŽNJA** Ne dodajte nikakav madrac.

### KOMPONENTE PROIZVODA

Provjerite sadržaj koji se nalazi u kutiji i u slučaju reklamacije obratite se Službi za podršku.

- Kolica Book Plus/ Book Plus S: košara; 2 zadnja kotača sa sklopom kočnice, osovina za prednje kotače, 2 prednja kotača i ručka.

### UPUTE ZA UPORABU

- 1 **OTVARANJE:** Prije otvaranja okvira, ako postoje, odstranite sve kartonske držače (bez korištenja oštrica).  
**PAŽNJA:**  
**NE POVLČITE ILI PREEPTERJETE KUKICU ZA ZATVARANJE PREKO KRAJNJEG POLOŽAJA. NE KORISTITE KUKICU ZA ZATVARANJE KAO RUČKU ZA TRANSPORT ILI NOSAČ ZA TERETE. NE ZAKAČITE TORBE ILI OSTALU OPREMU NA KUKICU.** Kukicu za bočno zatvaranje pritisnite prema dolje, prihvatite gornje krajeve ručke i zakrenite ih do potpunog otvaranja kolica (sl\_a). Otvorena kolica (sl\_b).  
Ispravnost otvaranja nastupa nakon glasnog klika, što odgovara spajanju na podlogu, vidi sliku. **PAŽNJA:** kada postavite sjedalicu, pritisnite je zbog postizanja ispravnog povezivanja s podlogom.
- 2 **MONTAŽA KOTAČA:** ubacite prečku zadnjih kotača na nosače (sl\_a) pazite na ispravnost smjera te zakačite zadnje kotače (fig\_b) dok se ne začuje glasni klik. Za montažu prednjih kotača gurajte ih u ležišta, dok se ne začuje glasni klik (sl\_c).
- 3 **POVEZIVANJE RUČKE:** ako je cijev ručke okrenuta prema gore, poravnajte je s kolicima (Sl\_a). Povežite ručku s okvirom, kao na slici (Sl\_b).  
Za dovršenje povezivanja morate pritisnuti dva bočna gumba s ručke (Sl\_c), zbog dovođenja ručke u krajnji položaj, dok se ne začuje glasni klik (Sl\_d).
- 4 **MONTAŽA KOŠARE:** ako je spuštena, podignite cijev košare u vodoravni položaj. Pritisnite srebrne gume ispod metalne cijevi košare na stražnjem dijelu kolica (slika a) te skinute metalnu cijev (slika b). Ubacite cijev u prorezu od tkanine na stražnjem dijelu košare, s dva srebrna gumba okrenuta prema dolje (slika c). Ponovno pričvrstite cijev u nosače (slika d).
- 5 Dvije gornje očiće košare pričvrstite na dva siva gumba na bokovima nosača cijevi košare. Pripazite da se očiće otvaraju (slika e). Skinite kartonić s donje šipke (slika f). **VAŽNO!** Dvije zadnje očiće košare pričvrstite na dva siva gumba iznad zadnje šipke. Pripazite da se očiće otvaraju. **PAŽNJA!** ako ovaj postupak nije ispravno izveden, košara ne može podnijeti teret. Prednja krilca košare povežite na sive gume okvira (slika g). **ZA MONTAŽU ĆE VAM POMOĆI NAŠ VIDEO S UPUTAMA NA ADRESI: WWW.PEGPEREGO.COM**

- 6 PREDNJI ZAKRETNI ILI FIKSNI KOTAČI BOOK PLUS: za fiksiranje kotača podignite poluge (sl\_a), za dopuštanje zakretanja kotača spustite poluge (sl\_b). Na teže prohodnim terenima preporučuje se korištenje fiksnih kotača.
- 7 FIKSNI ILI ZAKRETNI PREDNJI KOTAČI BOOK PLUS S: za fiksiranje prednjih kotača zakrenite polugicu na zatvorenom lokotu u smjeru suprotnom od kazaljke na satu (sl\_a), za otpuštanje kotača zakrenite polugicu na zatvorenom lokotu u smjeru kazaljki na satu (sl\_b). Na teže prohodnim terenima preporučuje se korištenje fiksnih kotača.
- 8 KOČNICA: pritisnite polugu za kočenje okvira. Za otpuštanje okvira postavite obrnutim redoslijedom.
- 9 RUČKA S PODEŠAVANJEM: za podešavanje visine ručke istodobno pritisnite bočne gumbе (sl\_a), zarotirajte ručku u željenom smjeru (sl\_b) te otpustite gumbе.
- 10 ZATVARANJE: zatvaranje možete izvršiti bez sjedalice, sa sjedalicom okrenutom prema majci (uz prethodno spuštanje naslona) ili u smjeru vožnje. Za zatvaranje kolica poželjno je fiksirati prednje kotače i zatvoriti kupolu (ako postoji). Postavite ručku kao na slici (sl\_a). Povucite unutarnju ručku na podlozi (sl\_b) te ručku podignite (sl\_c) te pustite da ručka pada prema naprijed do zatvaranja.
- 11 Za ispravno zatvaranje provjerite da li je kukica povezana (sl\_a). Zatvorena kolica su samostojeća (sl\_b).
- 12 Za veću kompaktnost skinite sve kotače. Za skidanje zadnjih kotača: osigurač povucite prema van i skinite kotač kao na slici (sl\_a). Za skidanje prednjih kotača: pritisnite jezičak kao na slici i skinite kotač (sl\_b).  
TRANSPORT: Kolica se mogu jedno transportirati držeći je za ručku (dok se zadnji kotači ne mogu zakretati) (sl\_c).

## GANCIOMATIC SYSTEM

- 13 Ganciomatic System je praktičan i brz sustav za pričvršćivanje nosilice Navetta, auto-sjedalice Primo Viaggio i sjedalice Switch/Pop Up na podlogu Ganciomatic kolica jednim jedinim potezom. Naslonite ih na podlogu Ganciomatic i pritisnite dok se ne začuje glasni klik. Uvijek aktivirajte kočnicu okvira ili kolica prije pričvršćivanja ili otpuštanja proizvoda (pročitajte odgovarajuće priručnike za uporabu). Provjerite ispravnost povezivanja elementa za transport djeteta.

## SERIJSKI BROJEVI

- 14 Sjedalica Book Plus/ Book Plus S ima navedene podatke o datumu proizvodnje.
- Naziv proizvoda, datum proizvodnje i serijski broj.
  - Ove su informacije neophodne u slučaju reklamacije.

## OPREMA

- 15 Maxi-Cosi® - Cybex - Kiddy - Besafe car seat adaptors: CABRIOFIX, PEEBLE, CITY, ATON / ATON 2, KIDDY EVOLUTION PRO, BESAFE I-ZI GO+ ( (A)).  
PRAKTIČNO: kada dijete naraste pretvorite kolica Book Plus/ Book Plus S u lagana i kompaktna kolica. Ukjučena torba za transport (B).  
TORBA: torba s madracem za presvlačenje djeteta (C).  
NOSAČ ZA BOČICE: može se zakačiti na gljivasti element na okviru proizvoda (D).

## ČIŠĆENJE I ODRŽAVANJE

ODRŽAVANJE PROIZVODA: proizvod zaštitite od atmosferskih čimbenika, vode, kiše ili snijega; stalno i dulje izlaganje sunčevom zračenju moglo bi uzrokovati promjenu boje mnogih materijala, čuvajte na suhom mjestu. Redovito vršite provjeru i zahvate

redovitog održavanja glavnih elemenata.  
ČIŠĆENJE KONSTRUKCIJE: redovito čistite plastične dijelove vlažnom krpom bez uporabe otapala ili sličnih proizvoda; metalne dijelove držite suhim da bi spriječili nastanak hrđe; sve pokretne elemente držite čistima (mehanizme za podešavanje i povezivanje, kotače...) od prašine ili pijeska, a po potrebi podmažite uljem.

## PEG-PÉREGO S.p.A.



Peg-Pérego S.p.A. ima certifikat ISO 9001. Certifikacija pruža kupcima i korisnicima jamstvo transparentnosti i povjerenja u način poslovanja tvrtke. Peg Pérego može bez prethodne najave mijenjati modele opisane u ovom dokumentu radi tehničkih ili komercijalnih razloga. Peg Pérego stoji na raspolaganju vlastitim kupcima za udovoljavanje svih zahtjeva, u okviru vlastitih mogućnosti. Da bismo postigli navedene ciljeve, mišljenje naših kupaca za nas je vrlo vrijedno i važno. Bili bismo Vam izuzetno zahvalni kad biste nakon uporabe našega proizvoda, popunili UPITNIK O ZADOVOLJSTVU KUPCA, koji se nalazi na web stranici: [www.pegperegocom](http://www.pegperegocom) i tako nam uputili vaše primjedbe ili prijedloge.

## SLUŽBA ZA PODRŠKU PEG-PÉREGO

U slučaju gubitka ili oštećenja dijelova proizvoda, koristite isključivo originalne dijelove Peg Pérego. Za moguće popravke, zamjene, informacije o proizvodima, prodaji originalnih rezervnih dijelova i opreme obratite se Službi za podršku Peg Pérego, po mogućnosti sa serijskim brojem proizvoda.

tel. 0039/039/60.88.213

zeleni broj: 800/147.414 (poziv iz fiksne mreže)

faks 0039/039/33.09.92

e-mail [assistenza@pegperegocom](mailto:assistenza@pegperegocom)

internet stranica [www.pegperegocom](http://www.pegperegocom)

# EL\_Ελληνικά

Σας ευχαριστούμε που επιλέξατε ένα προϊόν Peg-Pérego.



## ΠΡΟΕΙΔΟΠΟΙΗΣΗ

- ΣΗΜΑΝΤΙΚΟ: διαβάστε προσεκτικά τις παρούσες οδηγίες και φυλάξτε τις για μελλοντική χρήση. Η ασφάλεια του παιδιού μπορεί να κινδυνεύσει σε περίπτωση που δεν τηρούνται οι παρούσες οδηγίες.
- Αυτό το προϊόν έχει μελετηθεί για τη μεταφορά ενός παιδιού στο κάθισμα.
- Μη χρησιμοποιείτε το προϊόν αυτό για μεγαλύτερο αριθμό παιδιών από εκείνον που προβλέπει ο κατασκευαστής.
- Αυτό το προϊόν έχει εγκριθεί για παιδιά από τη γέννησή τους έως βάρους 15 kg στο κάθισμα.
- Για τα νεογέννητα συνιστάται να κατεβάσετε εντελώς την πλάτη.
- Αυτό το προϊόν έχει μελετηθεί για να χρησιμοποιείται σε συνδυασμό με τα προϊόντα Peg Perego "Ganciomatic": Καροτσάκι Book Plus/ Book Plus S + Κάθισμα SWITCH έχει εγκριθεί για παιδιά από τη γέννησή τους έως βάρους 15 Kg στο κάθισμα. Καροτσάκι Book Plus/ Book Plus S + Primo Viaggio (ομάδα 0+) έχει εγκριθεί για παιδιά από τη γέννησή τους έως βάρους 13 Kg στο κάθισμα. Καροτσάκι Book Plus/ Book Plus S + Navetta (ομάδα 0) έχει εγκριθεί για παιδιά από τη γέννησή τους έως βάρους 9 kg στο κάθισμα.
- Αν χρησιμοποιηθεί σε συνδυασμό με το καροτσάκι: αυτό το προϊόν έχει εγκριθεί για παιδιά που δεν είναι σε θέση να κάθονται από μόνα τους, να γυρίζουν και να στρίβονται στα χέρια ή στα γόνατα με μέγιστο βάρος 9 kg. Μην προσθέτετε στρωματάκια. Μη χρησιμοποιείτε στρωματάκια διαφορετικά από εκείνα που αναφέρει ο κατασκευαστής στις Οδηγίες Χρήσης του καροτσιού.
- Κατά τη χρήση του καροτσιού, όλα τα χειρούλια μεταφοράς (εάν υπάρχουν) πρέπει να βρίσκονται στο εξωτερικό του καροτσιού ώστε να μην μπορεί να τα φτάσει το παιδί.
- Αυτό το προϊόν έχει μελετηθεί για να χρησιμοποιείται σε συνδυασμό με τα προϊόντα Peg Perego Ganciomatic: με το κάθισμα αυτοκινήτου "Primo Viaggio" (ομάδα 0+) έχει εγκριθεί για νεογέννητα και παιδιά με βάρος έως 13 kg.
- Όταν χρησιμοποιείται σε συνδυασμό με ένα κάθισμα αυτοκινήτου, το προϊόν δεν πρέπει να αντικαθιστά την κούνια ή το κρεβατάκι.
- Σε περίπτωση που το παιδί κοιμηθεί, θα πρέπει να το βάλετε σε ένα κατάλληλο καροτσάκι, μια κούνια ή ένα κρεβατάκι.
- ΠΡΟΣΟΧΗ** Πριν τη χρήση βεβαιωθείτε ότι οι μηχανισμοί σύνδεσης στο κάθισμα, στο κάθισμα του καροτσιού ή στο κάθισμα αυτοκινήτου έχουν ασφαλίσει σωστά. Βεβαιωθείτε ότι τα προϊόντα Peg Perego Ganciomatic έχουν συνδεθεί σωστά στο προϊόν.
- ΠΡΟΣΟΧΗ** Η διαδικασία συναρμολόγησης και προετοιμασίας του προϊόντος πρέπει να γίνει μόνο από ενήλικες.
- Μη χρησιμοποιείτε το προϊόν εάν λείπουν εξαρτήματα ή παρουσιάζει ελαττώματα.
- ΠΡΟΣΟΧΗ** Χρησιμοποιείτε πάντα το σύστημα συγκράτησης. Χρησιμοποιείτε πάντα τη ζώνη ασφαλείας πέντε σημείων. Δένετε πάντα τη ζώνη μέσης με τη διαχωριστική ζώνη ποδιών.
- ΠΡΟΣΟΧΗ** μην αφήνετε ποτέ το παιδί χωρίς φύλαξη.
- Τα φρένα πρέπει να είναι πάντα κατεβασμένα όταν το καροτσάκι είναι σταματημένο.
- ΠΡΟΣΟΧΗ** Πριν τη χρήση, βεβαιωθείτε ότι όλοι οι μηχανισμοί σύνδεσης έχουν ασφαλίσει σωστά.

- ΠΡΟΣΟΧΗ** Κατά το άνοιγμα και το κλείσιμο, βεβαιωθείτε ότι το παιδί βρίσκεται σε απόσταση ασφαλείας για να αποφύγετε τραυματισμούς.
- ΠΡΟΣΟΧΗ** Μην επιτρέπετε στο παιδί να παίζει με αυτό το προϊόν.
- Μη βάζετε τα δάχτυλα στους μηχανισμούς.
- Προσέξτε το παιδί όταν ρυθμίζετε τους μηχανισμούς (χειρολαβή, πλάτη).
- Κάθε φορτίο που κρέμεται από τη χειρολαβή ή στα χειρούλια μπορεί να προκαλέσει αστάθεια. Τηρείτε τις οδηγίες του κατασκευαστή σχετικά με τα μέγιστα επιτρεπτά φορτία.
- Η προστατευτική μπάρα δεν έχει μελετηθεί για να αντέχει στο βάρος του παιδιού. Η προστατευτική μπάρα δεν έχει μελετηθεί για να συγκρατεί το παιδί στο κάθισμα και δεν αντικαθιστά τη ζώνη ασφαλείας.
- Μην τοποθετείτε στο καλάθι φορτία βάρους άνω των 5 kg. Μην τοποθετείτε στην υποδοχή ποτηριών βάρος μεγαλύτερο από το αναγραφόμενο στο εξάρτημα και ποτέ ζεστά ροφήματα. Μην τοποθετείτε στις τσέπες της κοκούλας (εάν υπάρχει) βάρος άνω των 0.2 Kg.
- Μη χρησιμοποιείτε το προϊόν κοντά σε σκάλες ή σκαλοπάτια, εστίες θερμότητας, ακάλυπτες φλόγες ή επικίνδυνα αντικείμενα στα οποία μπορεί να φτάσει το παιδί.
- Χρησιμοποιείτε αποκλειστικά τα ανταλλακτικά που παρέχει ή συνιστά ο κατασκευαστής/εισαγωγέας.
- ΠΡΟΣΟΧΗ** Μη χρησιμοποιείτε το κάλυμμα βροχής (εάν υπάρχει) σε κλειστούς χώρους και να βεβαιώνεστε πάντα ότι το παιδί δεν ζεσταίνεται. Μην το τοποθετείτε ποτέ κοντά σε εστίες θερμότητας και αποφεύγετε την επαφή με τσιγάρα. Το κάλυμμα βροχής δεν πρέπει να χρησιμοποιείται σε ένα καροτσάκι περιπάτου χωρίς να το συγκρατεί η κοκούλα ή το αλεξήλιο. Χρησιμοποιείτε το κάλυμμα βροχής μόνο υπό την επίβλεψη ενός ενήλικα. Βεβαιωθείτε ότι το κάλυμμα βροχής δεν εμποδίζει κανένα κινούμενο μηχανισμό στο κάθισμα ή στο καροτσάκι. Αφαιρείτε πάντοτε το κάλυμμα βροχής πριν κλείσετε το καρότσι ή το καροτσάκι περιπάτου.
- ΠΡΟΣΟΧΗ** Αυτό το προϊόν δεν είναι κατάλληλο για τζόκινγκ ή για τρέξιμο με πατινία.
- Τα φρένα πρέπει να είναι πάντα κατεβασμένα κατά την τοποθέτηση ή την αφαίρεση του παιδιού.
- ΠΡΟΣΟΧΗ** Μην προσθέτετε κανένα στρωματάκι.

## ΕΞΑΡΤΗΜΑΤΑ ΤΟΥ ΠΡΟΪΟΝΤΟΣ

- Ελέγξτε το περιεχόμενο που υπάρχει εντός της συσκευασίας και σε περίπτωση διαμαρτυρίας παρακαλώ επικοινωνήστε με την Υπηρεσία Υποστήριξης.
- Carrello Book Plus/ Book Plus S: καλάθι, 2 πίσω τροχοί με γρναδάκι φρένου, μπάρα πίσω τροχών, 2 εμπρός τροχοί, χειρολαβή.

## ΟΔΗΓΙΕΣ ΧΡΗΣΗΣ

- ΑΝΟΙΓΜΑ:** Πριν ανοίξετε το πλαίσιο, αφαιρέστε, εάν υπάρχουν, όλα τα κάλυμματα από χαρτόνι (χωρίς να χρησιμοποιήσετε λάμες).
  - ΠΡΟΣΟΧΗ:**
    - ΜΗΝ ΤΡΑΒΑΤΕ Ή ΖΟΡΙΖΕΤΕ ΤΟ ΓΑΝΤΖΟ ΚΛΕΙΣΙΜΑΤΟΣ ΠΑΡΑΠΑΝΩ ΑΠΟ ΤΟ ΤΕΡΜΑ.**
    - ΜΗ ΧΡΗΣΙΜΟΠΟΙΕΙΤΕ ΤΟ ΓΑΝΤΖΟ ΚΛΕΙΣΙΜΑΤΟΣ ΣΑΝ ΧΕΙΡΟΛΑΒΗ ΜΕΤΑΦΟΡΑΣ Ή ΓΙΑ ΝΑ ΚΡΕΜΑΣΕΤΕ ΒΑΡΗ.**
    - ΜΗΝ ΚΡΕΜΑΤΕ ΤΣΑΝΤΕΣ Ή ΑΛΛΑ ΑΞΕΣΟΥΑΡ ΣΕ ΑΥΤΟ ΤΟ ΕΞΑΡΤΗΜΑ.**
- Πιέστε προς τα κάτω το γάντζο πλαϊνού κλεισίματος, πιάστε τα πάνω άκρα της χειρολαβής και γυρίστε τα προς το μέρος σας, έως ότου ανοίξει εντελώς το καρότσι (εικ. a). Καρότσι ανοιχτό (εικ. b). Το σωστό άνοιγμα επισημαίνεται από το κλικ ασφάλισης της βάσης, βλ. εικόνα. **ΠΡΟΣΟΧΗ:** όταν τοποθετήσετε το κάθισμα, πιέστε το για να βεβαιωθείτε



- ότι ασφάλισε σωστά στη βάση.
- 2 ΣΥΝΑΡΜΟΛΟΓΗΣΗ ΤΡΟΧΩΝ: περάστε τη μπάρα πίσω τροχών επάνω στους ιστούς (εικ. α) προσέχοντας τη σωστή κατεύθυνση, τέλος συνδέστε τους πίσω τροχούς (εικ. β) μέχρι να ακουστεί το κλικ. Για να τοποθετήσετε τους εμπρός τροχούς, πιέστε τους στους βραχίονες για να ασφαλισουν με ένα κλικ (εικ. c).
  - 3 ΣΥΝΔΕΣΗ ΤΗΣ ΧΕΙΡΟΛΑΒΗΣ: αν ο σωλήνας της χειρολαβής βλέπει προς τα πάνω ευθυγραμμίστε τον με το καρτσάκι (Εικ. α). Στερεώστε τον στο σκελετό όπως στην εικόνα (Εικ. β). Για να ολοκληρώσετε τη σύνδεση πρέπει να πιέσετε τα δύο πλαϊνά μπουτόν πάνω στη χειρολαβή (Εικ. c) για να τερματίσει η χειρολαβή και να ασφαλίσει με ένα κλικ (Εικ. d).
  - 4 ΣΥΝΑΡΜΟΛΟΓΗΣΗ ΚΑΛΑΘΙΟΥ: αν είναι κατεβασμένος, ανασηκώστε το σωλήνα καθαθιού σε οριζόντια θέση. Πιέστε τα ασμένια μπουτόν κάτω από το μεταλλικό σωλήνα του καθαθιού στο πίσω μέρος του καρτσιού (εικ. α) και αφαιρέστε το μεταλλικό σωλήνα (εικ. β). Τοποθετήστε το σωλήνα στην υφασμάτινη υποδοχή στο πίσω μέρος του καθαθιού, με τα δύο ασμένια μπουτόν προς τα κάτω (εικ. c). Στερεώστε πάλι το σωλήνα στις υποδοχές του (εικ. d).
  - 5 Στερεώστε τις δύο πάνω κουμπότρες του καθαθιού στα γκρίζα κουμπιά στα πλαϊνά των στηριγμάτων του σωλήνα καθαθιού. Προσοχή, οι κουμπότρες ανοίγουν (εικ. e). Αφαιρέστε το χαρτόνι από την πίσω μπάρα (εικ. f). ΣΗΜΑΝΤΙΚΟ! Στερεώστε τις δύο κάτω κουμπότρες του καθαθιού στα γκρίζα κουμπιά της πίσω μπάρας. Προσοχή, οι κουμπότρες ανοίγουν. **ΠΡΟΣΟΧΗ!** Εάν η διαδικασία δεν πραγματοποιηθεί σωστά, το καλάθι δεν μπορεί να στηρίξει το περιεχόμενο. Στερεώστε τα μπροστινά στηρίγματα του καλάθιού στα γκρίζα κουμπιά του πλασιού (εικ. g). ΣΥΜΒΟΥΛΕΥΘΕΙΤΕ ΤΟ ΒΙΔΕΟ ΜΕ ΤΙΣ ΟΔΗΓΙΕΣ ΤΟΠΟΘΕΤΗΣΗΣ ΣΤΗΝ ΙΣΤΟΣΕΛΙΔΑ: [WWW.PEGPEREGO.COM](http://WWW.PEGPEREGO.COM)
  - 6 ΜΠΡΟΣΤΙΝΟΙ ΣΤΑΘΕΡΟΙ Η ΠΕΡΙΣΤΡΕΦΟΜΕΝΟΙ ΤΡΟΧΟΙ BOOK PLUS: σηκώστε τους μοχλούς για να κάνετε σταθερούς τους τροχούς (εικ. α), κατεβάστε τους μοχλούς για να κάνετε τους τροχούς περιστρεφόμενους (εικ. β). Σε δύσκολα εδάφη συνιστάται η χρήση σταθερών τροχών.
  - 7 ΣΤΑΘΕΡΟΙ Η ΠΕΡΙΣΤΡΕΦΟΜΕΝΟΙ ΜΠΡΟΣΤΙΝΟΙ ΤΡΟΧΟΙ BOOK PLUS: για να εμποδίσετε την περιστροφή των μπροστινών τροχών, περιστρέψτε αριστερόστροφα το μοχλό στο κλειστό λουκέτο (εικ. α), για να απελευθερώσετε τους τροχούς, περιστρέψτε δεξιόστροφα το μοχλό στο ανοιχτό λουκέτο (εικ. β). Σε ανώμαλο έδαφος συνιστάται η χρήση σταθερών τροχών.
  - 8 ΦΡΕΝΟ: πατήστε το μοχλό φρένο για να μπλοκάρετε το σκελετό. Για να ελευθερώσετε το σκελετό, ενεργήστε αντίθετα.
  - 9 ΡΥΘΜΙΖΟΜΕΝΗ ΧΕΙΡΟΛΑΒΗ: για να ρυθμίσετε το ύψος της χειρολαβής, πατήστε ταυτόχρονα τα πλαϊνά κουμπιά (εικ. α) και γυρίστε τη χειρολαβή στην επιθυμητή θέση (εικ. β), αφήστε ελεύθερα τα κουμπιά.
  - 10 ΚΛΕΙΣΙΜΟ: το κλείσιμο μπορεί να πραγματοποιηθεί χωρίς κάθισμα, με κάθισμα στραμμένο προς τη μαμά (ανακλινόμενα, πριν το κλείσιμο, την πλάτη) ή προς το δρόμο. Για να κλείσετε το καρότσι είναι καλύτερα να σταθεροποιήσετε τους μπροστινούς τροχούς και να κλείσετε την κουκούλα εάν είναι τοποθετημένη. Τοποθετήστε τη χειρολαβή όπως στην εικόνα (εικ. α). Τραβήξτε την εσωτερική χειρολαβή στη βάση (εικ. β), ανασηκώστε την (εικ. c) και αφήστε τη χειρολαβή να πέσει προς τα εμπρός μέχρι να κλείσει.
  - 11 Για το σωστό κλείσιμο, βεβαιωθείτε ότι ο πλαϊνός γάντζος έχει ασφαλίσει (εικ. α). Το καρότσι κλειστό παραμένει όρθιο μόνο του (εικ. β).
  - 12 Για μικρότερο όγκο, μπορείτε να αφαιρέσετε όλους τους τροχούς.

Για να αφαιρέσετε τους πίσω τροχούς: τραβήξτε προς τα έξω τον πείρο και βγάλτε τον τροχό όπως στην εικόνα (εικ. α).

Για να αφαιρέσετε τους μπροστινούς τροχούς: πιέστε το γλωσσίδι όπως στην εικόνα και βγάλτε τον τροχό (εικ. β).

ΜΕΤΑΦΟΡΑ: μπορεί να μεταφερθεί άνετα κρατώντας σταθερούς τους μπροστινούς τροχούς και πιάνοντας την κεντρική χειρολαβή (εικ. c).

## GANCIOMATIC SYSTEM

- 13 Ganciomatic System είναι το πρακτικό και γρήγορο σύστημα που σας επιτρέπει να συνδέσετε το πορτ-μπεμπί Navetta, το κάθισμα αυτοκινήτου Primo Viaggio και το κάθισμα Seggiolino Switch/Seggiolino Pop Up στο σκελετό με μία μόνο κίνηση: τοποθετήστε τα και πατήστε επάνω στο προϊόν και με τα δύο χέρια μέχρι να ακουστεί το κλικ. Ενεργοποιείτε πάντα το φρένο του σκελετού ή του καρτσιού περιπτώσεων πριν να συνδέσετε και αποσυνδέσετε τα προϊόντα (συμβουλευτείτε τα σχετικά εγχειρίδια οδηγιών). **Ελέγξτε ότι το εξάρτημα μεταφοράς του παιδιού έχει συνδεθεί σωστά.**

## ΑΡΙΘΜΟΙ ΣΕΙΡΑΣ

- 14 Book Plus/ Book Plus S, αναφέρει πληροφορίες σχετικά με την ημερομηνία παραγωγή του.
  - Ονομασία του προϊόντος, ημερομηνία παραγωγής και αρίθμηση του καρτσιού
 Αυτές οι πληροφορίες είναι απαραίτητες σε περίπτωση παραπόνων.

## ΕΞΑΡΤΗΜΑΤΑ

- 15 Maxi-Cosi® - Cybex - Kiddy - Besafe car seat adaptors: CABRIOFIX, PEEBLE, CITY, ATON / ATON 2, KIDDY EVOLUTION PRO, BESAFE I-ZI GO+ ( A ).
  - PRATICO: όταν το παιδί μεγαλώσει, μετατρέψτε το καρτσάκι Book Plus/ Book Plus S σε ένα ελαφρύ και συμπαγές καρτσάκι περιπάτου. Περιλαμβάνεται τσάντα μεταφοράς. (B).
  - BORSA (Τσάντα Αλλαξιάς). Τσάντα με στρωμάτια για το άλλαγμα της πάνας του μωρού (C).
  - ΥΠΟΔΟΧΗ ΠΟΤΗΡΙΟΥ: μπορεί να στερεωθεί στην υποδοχή που υπάρχει στο σκελετό του προϊόντος (D).

## ΚΑΘΑΡΙΣΜΟΣ ΚΑΙ ΣΥΝΤΗΡΗΣΗ

ΣΥΝΤΗΡΗΣΗ ΤΟΥ ΠΡΟΪΟΝΤΟΣ: προστατέψτε το από τους ατμοσφαιρικούς παράγοντες: νερό, βροχή ή χιόνι· η συνεχής και παρατεταμένη έκθεση στον ήλιο θα μπορούσε να προκαλέσει αλλαγές στο χρώμα πολλών υλικών· φυλάξτε το προϊόν αυτό σε ξηρό χώρο. **ΚΑΘΑΡΙΣΜΟΣ ΤΟΥ ΣΚΕΛΕΤΟΥ:** Περιοδικά καθαρίζετε τα πλαστικά μέρη με ένα υγρό πανί χωρίς να χρησιμοποιείτε διαλυτικά ή άλλα παρόμοια προϊόντα· κρατήστε στεγνά όλα τα μεταλλικά μέρη για να μη σκουριάζουν· κρατήστε καθαρά όλα τα κινούμενα μέρη (μηχανισμοί ρύθμισης, μηχανισμοί σύνδεσης, τροχοί...) από σκόνη ή άμμο και εάν χρειαστεί, λιπάνετε τα με ελαφρύ λάδι.

## PEG-PÉREGO S.p.A.



Η Peg-Pérego S.p.A. διαθέτει πιστοποίηση ISO 9001. Η πιστοποίηση παρέχει στους πελάτες και τους καταναλωτές την εγγύηση διαφάνειας και εμπιστοσύνης στον τρόπο με τον οποίο εργάζεστε η εταιρία.

Η Peg-Pérego θα μπορεί να επιφέρει ανά πάσα στιγμή τροποποιήσεις στα μοντέλα που περιγράφονται στην παρουσία δημοσίευση, για λόγους τεχνικής ή εμπορικής φύσης. Η Peg-Pérego είναι στη διάθεση των Καταναλωτών της για να ικανοποιήσει όσο το δυνατόν καλύτερα όλες



τις απαιτήσεις τους. Για το λόγο αυτό, για μας είναι εξαιρετικά σημαντικό και πολύτιμο να γνωρίζουμε τη γνώμη των Πελατών μας. Θα σας είμαστε λοιπόν ευγνώμονες εάν, αφού χρησιμοποιήσετε ένα προϊόν μας, συμπληρώσετε το ΕΡΩΤΗΜΑΤΟΛΟΓΙΟ ΙΚΑΝΟΠΟΙΗΣΗΣ ΚΑΤΑΝΑΛΩΤΗ, επισημαινώντας ενδεχόμενες παρατηρήσεις ή υποδείξεις, που θα βρείτε στην ιστοσελίδα μας στο διαδίκτυο.  
[www.pegperego.com](http://www.pegperego.com)

### **ΥΠΗΡΕΣΙΑ ΥΠΟΣΤΗΡΙΞΗΣ PEG-PÉREGO**

Εάν τυχόν χαθούν ή καταστραφούν μέρη του μοντέλου, χρησιμοποιήστε μόνον γνήσια ανταλλακτικά Peg-Pérego. Για τυχόν επισκευές, αντικαταστάσεις, πληροφορίες σχετικά με τα προϊόντα, την πώληση γνήσιων ανταλλακτικών και εξαρτημάτων, επικοινωνήστε με την Υπηρεσία Υποστήριξης Peg Perego υποδεικνύοντας, αν υπάρχει, τον αριθμό σειράς του προϊόντος.  
τηλ. 0039/039/60.88.213 fax 0039/039/33.09.992  
e-mail [assistenza@pegperego.it](mailto:assistenza@pegperego.it) ιστοσελίδα internet  
[www.pegperego.com](http://www.pegperego.com)



2η & 17η οδός (Οδυσ. Ελύτη)  
 ΒΙΟ.ΠΑ - Άνω Λιόσια 133 41 Αττικής  
 Τηλ. : 210 24 74 638 – 210 24 86 850  
 • Fax: 210 24 86 890  
 e-mail: info@peramax.gr • www.peramax.gr

**PEG PEREGO**

**ΠΑΙΔΙΚΑ ΕΙΔΗ ΒΡΕΦΑΝΑΠΤΥΞΗΣ ΚΑΙ ΠΑΙΧΝΙΔΙΑ**

Η Εγγύηση για τυχόν εργοστασιακά ελαττώματα των προϊόντων της Peg – Peregο ορίζεται για διάστημα έξι μηνών από την ημερομηνία αγοράς. **Ο καταναλωτής πρέπει να απευθύνει πάντα το αίτημα προς τον πωλητή, από τον οποίο έχει την απόδειξη αγοράς ή οποιοδήποτε άλλο έγγραφο ισοδύναμο.**

Η παρούσα εγγύηση ισχύει μόνο εφ’ όσον το προϊόν χρησιμοποιείται σωστά και βάσει των οδηγιών χρήσεως. Ο κατασκευαστής και οι εντεταλμένοι συνεργάτες του διατηρούν το δικαίωμα του τεχνικού ελέγχου.

Ο κατασκευαστής δεν μπορεί να θεωρηθεί υπεύθυνος εφ’ όσον:

- Δεν τηρηθούν οι ανάλογες οδηγίες χρήσεως του κάθε προϊόντος.
- Καταστραφεί τυχαία το προϊόν ή προκληθούν βλάβες από τη κακή χρήση αυτού.
- Υπάρξει τεχνική παρέμβαση ξένου προς την εταιρεία μας τεχνικού, πράγμα το οποίο απαγορεύεται και αποτελεί κίνδυνο για την ασφάλεια του παιδιού.
- Φυσιολογική φθορά η οποία δεν επηρεάζει την λειτουργία του προϊόντος.

**Διατηρείτε την εγγύηση και τις οδηγίες χρήσεως και για μελλοντική χρήση.**

**ΕΓΓΥΗΣΗ**

**ΟΝΟΜΑΤΕΠΩΝΥΜΟ ΑΓΟΡΑΣΤΟΥ:** .....

**ΔΙΕΥΘΥΝΣΗ:** .....

**ΤΗΛΕΦΩΝΟ:** .....

**e-mail:** .....

**ΣΕΙΡΙΑΚΟΣ ΑΡΙΘΜΟΣ ΠΡΟΪΝΤΟΣ:** .....

**ΚΩΔΙΚΟΣ ΠΡΟΪΝΤΟΣ:** .....

**ΗΜΕΡΟΜΗΝΙΑ ΑΓΟΡΑΣ**

**ΣΦΡΑΓΙΔΑ ΚΑΤΑΣΤΗΜΑΤΟΣ**

**Προσοχή:** Η εγγύηση ισχύει μόνο εφ’ όσον έχει συμπληρωθεί και σφραγιστεί από τον πωλητή με την ημερομηνία αγοράς. Ζητείστε το από το κατάστημα τη στιγμή της αγοράς. Αν χαθεί ή καταστραφεί το απόκομμα της εγγύησης δεν μπορεί να αντικατασταθεί.

# لغة العربية



هام: يجب قراءة هذه التعليمات بعناية والاحتفاظ بها للرجوع إليها مستقبلاً. قد يتعرض الطفل للمخاطر إذا لم يتم اتباع هذه التعليمات. تم تصميم هذا المنتج لنقل طفل واحد فقط أثناء الجلوس.

- لا يجب استخدام هذه السلعة لعدد من الأطفال أكبر من الذي يشير إليه المصنع.

- تم تصميم كاريبلو Book Plus/ Book Plus 5 ليستخدم بالتزاوج مع أحد منتجات Peg Perego Giomatic: كاريبلو Book Plus/ Book Plus 5 + مقعد الأطفال المخصص للسيارات "Primo Viaggio" (المجموعة 0+) و تتوافق مع الأطفال منذ لحظة الميلاد وحتى يبلغ ونزهم 13 كجم: كاريبلو Book Plus/ Book Plus 5 + مهد الطفل "Navetta" (المجموعة 0) و تتوافق مع الأطفال منذ لحظة الميلاد وحتى يبلغ ونزهم 9 كجم.

كاريبلو Book Plus/ Book Plus 5 + مقعد Seggiolino Switch / Seggiolino Pop Up و تتوافق مع الأطفال منذ لحظة الميلاد وحتى يبلغ ونزهم 15 كجم أثناء الجلوس.

- تم تصميم هذه السلعة حتى تستخدم بالتزاوج مع منتجات Peg Perego Giomatic: مقعد الأطفال المخصص للسيارات "Primo Viaggio" (المجموعة 0+) Navetta XL (المجموعة 0) مقعد Seggiolino Switch/ Seggiolino Pop Up.

تحذير: قبل الاستخدام يجب التأكد أن آليات تثبيت المقعد الخاص بالسيارات و عربة الأطفال تعمل بشكل سليم. كما يجب التأكد أن منتجات Peg Perego Giomatic مثبتة جيداً في السلعة.

- يجب أن يتولى شخص بالغ عمليات جمع و تجهيز السلعة.

- لا يجب استخدام هذه السلعة إذا كان بها أجزاء ناقصة أو مكسورة.

تحذير: استخدم دائماً نظام الربط: استخدم دائماً حزام الأمان ذي الخمس نقاط:

اربط حزام الحزام من الأمام الذي يفصل بين السائقين.

تحذير: لا تترك طفلك وحده أبداً بدون مراقبة.

- استخدم الفرامل دائماً عند التوقف عن السير.

تحذير: قبل الشروع في الاستخدام، يجب التأكد أولاً أن جميع آليات الربط والنهيب تعمل بشكل سليم.

تحذير: أثناء عمليات الفتح والإغلاق. يجب التأكد أولاً أن الطفل بعيد مسافة كافية لتجنب الإصابة.

تحذير: لا تسمح للطفل أبداً بالعبث بهذا المنتج.

- تجنب إدخال الأصابع في آليات التثبيت.

- يجب الحذر والانتباه لحماية الطفل أثناء إجراء عمليات ضبط آليات التثبيت (اليد الراقعة، الظهر).

- قد يؤدي التحميل الزائد لليد الراقعة أو اليمين الراقعة إلى عدم اتزان السلعة. و يجب اتباع تعليمات المصنع فيما يتعلق بأقصى حمل ممكن.

تثبيته.

- اللوح الأمامي ليس مصمماً حتى يتحمل وزن الطفل؛

- اللوح الأمامي ليس مصمماً ليحافظ على الطفل أثناء الجلوس. و لا يحل محل حزام الأمان.

- لا تضع في السلعة الصغير أحماً لا تتجاوز 5 كيلوجرامات. و لا تضع في حامل البيبيونة أوزاناً تتجاوز تلك المحددة في حامل البيبيونة ذاته. و لا تضع أبداً مشروبات ساخنة فيه، و لا تضع في جيوب الغطاء (إن وجدت) أوزاناً تتجاوز 0.2 كجم.

- لا تستخدم هذه السلعة بالقرب من السلاالم أو الدرجات.

- لا تستخدمها بالقرب من مصادر الحرارة، أو اللهب المشتعل أو الأشياء التي تمثل خطورة والتي في تناول يد الطفل.

- استخدام أكسسوارات لم يصدق عليها المصنع قد يشكل خطراً على الطفل.

- لا تستخدم المظلة (إن وجدت) في الأجواء المغلقة مع التأكد باستمرار أن الطفل لم يصب بارتفاع في درجة الحرارة؛ و لا تترك الطفل جوار مصدر من مصادر الحرارة مع الحذر من السجائر. ويجب التأكد أن المظلة لا تتفاعل مع أي آلية من آليات الحركة في عربة الطفل للنوم أو للجلوس؛ و يجب فك المظلة دائماً قبل إغلاق عربة الطفل للنوم أو للجلوس.

- لا تستخدم أبداً الأيدي الصغيرة المخصصة لفك العربة في نقل أو رفع عربة الطفل إذا كان الطفل داخلها.

- تحذير: هذه السلعة لا تصلح للركض أو للسير بواسطة أحذية التزلج. احرص دائماً على تشغيل الفرامل أثناء عمليات إدخال أو إخراج الطفل من العربة.

## مكونات السلعة

يجب مراجعة المحتويات الموجودة في العبوة. وفي حالة وجود شكوى. يرجى الاتصال بخدمة العميل.

كاريبلو بوك بلاس: السلعة الصغيرة. العجلتان الخلفيتان مع الفرامل. و عمود العجلتين الخلفيتين و العجلتان الأماميتان و اليد الراقعة.

## تعليمات الاستخدام

1 الفتح: قبل فتح جسم العربة. يجب فك جميع الأغلفة المصنوعة من الكرتون (بدون استخدام شفرات).

تحذير:

- لا تشد أو تضغط على خنطاف الإغلاق بعد نهاية المشوار الخاص به - لا تستخدم خنطاف الإغلاق كأنه يد بغرض التنقل أو حمل أوزان -

عليه.

لا تعلق خنطاف أو أكسسوارات أخرى فوق هذا الخنطاف

اضغط خنطاف الإغلاق الجانبي إلى أسفل:

اقبض على الطرف العلوي من اليد الراقعة و قم بإدراجها في إجهامك حتى تفتح العربة بشكل كامل (الصورة a). و هكذا تكون قد فتحت العربة (الصورة b).

و للتأكد من فتح العربة بطريقة سليمة. يجب سماع صوت التعشيق الذي يشير إلى تثبيت القاعدة. انظر الصورة. تحذير: عند وضع مقعد الطفل. اضغط عليه لضمان تثبيته جيداً على القاعدة.

2 تركيب العجلات: أدخل العمود الخاص بالعجلتين الخلفيتين على القامتين (الصورة a) مع مراعاة الإجهام السليم. ثم ثبت بعد ذلك العجلتين الخلفيتين حتى سماع صوت التعشيق (الصورة b).

تركيب العجلتين الأماميتين. أدخلهما في مكان التثبيت الخاص بهما حتى سماع صوت التعشيق (الصورة c).

3- تثبيت اليد الراقعة: إذا كان الأنبوب الخاص باليد الراقعة متجهاً لأعلى. فيجب وضعه على نفس خط العربة نفسها (الصورة a).

ثم ثبته في جسم العربة كما هو موضح في الصورة (الصورة b).

و لإتمام عملية التثبيت. يلزم الضغط على الزرارين الموجودين على جانبي اليد الراقعة (الصورة c) حتى تصل اليد الراقعة إلى الآخر و حتى سماع صوت التعشيق.

4 تركيب السلعة الصغيرة: إذا انخفض وضع ماسورة السلعة الصغيرة. اضغط على الزرارين الفصيين و الموجودين أسفل الأنبوب المعدني للسلعة الصغيرة في ظهر العربة (الصورة a) و أبعد الأنبوب المعدني (الصورة b).

أدخل الأنبوب في جيوب النسيج من خلف السلعة الصغيرة. مع توجيه الزرارين الفصيين إلى أسفل (الصورة c).

ثبت من جديد الأنبوب في مكانه (الصورة d).

5 ثبت العيين العلويتين للسلعة في الزرارين الرماديين الموجودين على جانبي حاملَي اليد الراقعة. و يلاحظ أن العينين تفتحان (الصورة e).

(الصورة f) أبعد الورق المقوي الموجود على القضيب الخلفي. هام ثبت العينين السفليتين للسلعة الصغيرة في الزرارين الرماديين الموجودين فوق القضيب الخلفي. و يلاحظ أن العينين تفتحان. تحذير: إذا لم تتم هذه العملية بطريقة سليمة. فإن السلعة لن تستطيع أن تتحمل ما بداخلها.

ثبت الزعنيف الأماميتين للسلعة في الزرارين الرماديين في جسم العربة (الصورة g). راجع الفيديو الخاص بتعليمات التركيب على الموقع: WWW.PEGPEREGO.COM

6 العجلات الأمامية الثابتة أو الدوارة: ارفع اللسانين لتثبيت العجلات (الصورة a). و اخفض اللسانين حتى تصبح العجلات دوارة (الصورة b).

ينصح باستخدام العجلات الثابتة على الأسطح الوعرة.

7 العجلات الأمامية ثابتة أو دوارة: لتثبيت العجلات الأمامية. قم بإدارة الراقعة الصغيرة في عكس إجهام عقارب الساعة عند الفقل المعلق (الصورة a). و لإيقاف العجلات. قم بإدارة الراقعة الصغيرة في إجهام عقارب الساعة عند الفقل المفتوح (الصورة b). ينصح باستخدام العجلات الثابتة على الأسطح الوعرة.

8 الفرامل: اضغط على راقعة الفرامل من أجل إيقاف جسم العربة. و تحريك جسم العربة. تصرف بالعكس.

9 اليد الوسطى القابلة للضغط: لضبط ارتفاع اليد الوسطى. اضغط على الزرارين الجانبيين في نفس الوقت (الصورة a) و أدر اليد إلى الوضع المطلوب (الصورة b). ثم اترك الزرارين.

10 الإغلاق: يمكن إغلاق العربة بدون وجود المقعد أو مع وجود المقعد. إن كان

متجها نحو الأمام (مع إمالة الظهر قبل الإغلاق) أو متجها نحو الطريق (مع رفع الظهر قبل الإغلاق ثم إمالته مجرد الإغلاق).

و لإغلاق العربة، يجب تثبيت العجلات الأمامية وإغلاق غطاء الرأس في حالة وجوده.

اضبط وضع اليد الوسطى كما هو موضح في الصورة (الصورة\_a).

اسحب اليد الداخلية الموجودة عند القاعدة (الصورة\_b) واحتفظ بها عند هذا الوضع مع رفعها لأعلى (الصورة\_c) واترك اليد الوسطى تسقط للأمام حتى إغلاق العربة تماما.

11 لإغلاق العربة بطريقة سليمة، تأكد من تثبيت الخنطاف الجانبي (الصورة\_a). يمكن للعبة بعد إغلاقها أن تظل واقفة مستندة على رجلها فقط (الصورة\_b).

12 ويمكن سحب العجلات الخلفية للتقليل من حيز التخزين.

إخراج العجلتين الخلفيتين: اسحب المقبض السفلي للخارج و اسحب العجلة كما هو موضح في الصورة (الصورة\_a).

ولإخراج العجلتين الأماميتين: اضغط على اللسان القصير كما هو موضح في الصورة، ثم أخرج العجلة (الصورة\_b).

النقل: يمكن نقل العربة بسهولة، عن طريق تثبيت العجلات الأمامية و الإمساك باليد الرافعة الوسطى (الصورة\_c)

## نظام التثبيت GANCIOMATIC SYSTEM

**13 نظام التثبيت Ganciomatic** هو نظام عملي و سريع يسمح بتثبيت مهد **Navetta** و مقعد الأطفال المخصص للسيارات **Seggiolino Switch / Seggiolino Pop & Primo Viaggio** **Up** إلى قاعدة **Ganciomatic** في جسم العربة . و ذلك بحركة واحدة فقط.

ضع المنتج على القاعدة **Ganciomatic** و اضغط عليه باليدين معا حتى سماع صوت التعشيق.

استعمل دائما فرامل العربة قبل عملية تحميل أو إخراج هذه المنتجات) يجب الرجوع إلى كتيب التعليمات الخاص بكل منتج.

كما يجب التأكد دائما أن وسيلة نقل الطفل مثبتة تثبيتا سليما.

## الأرقام التسلسلية

Carello Book Plus/ Book Plus S 14 يحمل المعلومات المتعلقة

بتاريخ الإنتاج.

\_ اسم المنتج، تاريخ الإنتاج و الرقم التسلسلي للعبة.

هذه المعلومات لا غنى عنها في حالة وجود شكوى.

## الإكسسوارات

15 Maxi-Cosi® - Cybex - Kiddy - Besafe

السيارة، CABRIOFIX, PEEBLE, CITY, ATON / ATON 2, KIDDY,

(A) (EVOLUTION PRO, BESAFE I-ZI GO+). عملي: عندما يتمو طفلك. فإنه يحول عربة بوك بلاس إلى عربة خفيفة و مضغوطة. تشمل

حقبية التنفلات (B).

الحقيبة: يرفق حقيبة بها مرتبة صغيرة لتغيير حفاظات الطفل (C).

حامل البيبرونة: يمكن تثبيته في الزر الذي يشبه فطر عش الغراب و الموجود على جسم المنتج (D).

## النظافة و الصيانة

صيانة السلعة: الحماية من العوامل الجوية: الماء، الأمطار أو الثلوج: التعرض

الاستمرار و لفترات طويلة للشمس قد يسبب تغيرا في ألوان معظم

الخيوط: تـ حفظ هذه السلعة في مكان جاف.

نظافة جسم العربة: يجب تنظيف الأجزاء البلاستيكية بواسطة قطعة قماش مبللة بدون استخدام مذيبات أو منتجات أخرى مماثلة؛ و يجب

الحفاظة على جفاف الأجزاء المعدنية لحمايتها من الصدأ؛ كما يجب

الحفاظ على نظافة جميع الأجزاء المتحركة (أليات الضبط. أليات التثبيت.

العجلات... و حمايتها من الغبار أو الرمال. و تزيينها إذا لزم الأمر بالزيت

الخفيف.

## .PEG-PÉREGO S.p.A

شركة Peg-Pérego S.p.A. المساهمة هي شركة

حاصلة على شهادة ISO 9001. و تعد هذه

الشهادة ضمانا للعملاء و المستهلكين و تأكيدا على

شفافية و مصداقية إجراءات الشركة و أساليب

العمل داخليا. و من الممكن أن تقوم شركة Peg

Pérego في أي وقت بإجراء تعديلات على الموديلات الواردة في هذا الكتيب



**Dichiarazione di conformità**

Denominazione del prodotto  
CARRELLO BOOK PLUS

**Codice identificativo del prodotto**  
ICBO\* - ICCABO\*

**Normative di riferimento (origine)**

EN1888:2012  
EN71-3  
European Directive 2005/84/CE  
(Phthalates Directive)  
European Directive 2002/61/CE  
(Azocolourants)  
16 CFR 1303 lead  
16 CFR 1501 small parts  
CPSIA 2008  
ASTM F833

**Dichiarazione di conformità**

La PegPerego S.p.A. dichiara sotto la propria responsabilità che l'articolo in oggetto è stato sottoposto a test di collaudo interni e omologato secondo le normative vigenti presso laboratori esterni ed indipendenti.

**Data e luogo di rilascio**

Arcore, Ottobre 2013

PegPerego S.p.A.  
Via De Gasperi, 50  
20862 Arcore (MB), ITALY

**Declaration du produit**

Denomination du produit  
CARRELLO BOOK PLUS

**Identification du produit**  
ICBO\* - ICCABO\*

**Standard du referment (origin)**

EN1888:2012  
EN71-3  
European Directive 2005/84/CE  
(Phthalates Directive)  
European Directive 2002/61/CE  
(Azocolourants)  
16 CFR 1303 lead  
16 CFR 1501 small parts  
CPSIA 2008  
ASTM F833

**Declaration du conformité**

PegPerego S.p.A. déclare, sous sa propre responsabilité, que l'article en question a été soumis à des tests d'essais internes et homologué selon les normes en vigueur par des laboratoires extérieurs et indépendants.

**Date et lieu du publication**

Arcore, octobre 2013

PegPerego S.p.A.  
Via De Gasperi, 50  
20862 Arcore (MB), ITALY

**Konformitätserklärung**

Bezeichnung des Produktes  
CARRELLO BOOK PLUS

**Kennzeichnungscode des Produktes**  
ICBO\* - ICCABO\*

**Bezugsbestimmungen (Ursprung)**

EN1888:2012  
EN71-3  
European Directive 2005/84/CE  
(Phthalates Directive)  
European Directive 2002/61/CE  
(Azocolourants)  
16 CFR 1303 lead  
16 CFR 1501 small parts  
CPSIA 2008  
ASTM F833

**Konformitätserklärung**

Die Firma PegPerego S.p.A. erklärt auf ihre Verantwortung, dass der betreffende Artikel internen Abnahmetests unterzogen sowie gemäß den gültigen Bestimmungen von externen und unabhängigen Labors zugelassen wurde.

**Datum und Ort der Ausstellung**

Arcore, Oktober 2013

PegPerego S.p.A.  
Via De Gasperi, 50  
20862 Arcore (MB), ITALY

**declaración de conformidad**

Denominación del producto  
CARRELLO BOOK PLUS

**Código de identificación del producto**  
ICBO\* - ICCABO\*

**Normativas de referencia (origen)**

EN1888:2012  
EN71-3  
European Directive 2005/84/CE  
(Phthalates Directive)  
European Directive 2002/61/CE  
(Azocolourants)  
16 CFR 1303 lead  
16 CFR 1501 small parts  
CPSIA 2008  
ASTM F833

**Declaración de conformidad**

PegPerego S.p.A. declara bajo su responsabilidad que el artículo en objeto ha sido sometido a pruebas de ensayo internas y ha sido homologado según las normativas vigentes en laboratorios exteriores e independientes.

**Fecha y lugar de expedición**

Arcore, Octubre 2013

PegPerego S.p.A.  
Via De Gasperi, 50  
20862 Arcore (MB), ITALY



**Dichiarazione di conformità**

Denominazione del prodotto  
CARRELLO BOOK PLUS S

**Codice identificativo del prodotto**  
ICBO0100\* - GCBO01NA\*

**Normative di riferimento (origine)**

EN 1888:2012  
EN 71-3  
European Directive 2005/84/CE  
(Phthalates Directive)  
European Directive 2002/61/CE  
(Azocolourants)  
ASTM F833-11  
16 CFR 1500 & 1501, 15 USC 1278a & 2057c  
CPSIA 2008  
SOR/85-379

**Dichiarazione di conformità**

La PegPerego S.p.A. dichiara sotto la propria responsabilità che l'articolo in oggetto è stato sottoposto a test di collaudo interni e omologato secondo le normative vigenti presso laboratori esterni ed indipendenti.

**Data e luogo di rilascio**

Arcore, Febbraio 2014

PegPerego S.p.A.  
Via De Gasperi, 50  
20862 Arcore (MB), ITALY

**Declaration du produit**

Denomination du produit  
CARRELLO BOOK PLUS S

**Identification du produit**  
ICBO0100\* - GCBO01NA\*

**Standard du referment (origin)**

EN 1888:2012  
EN 71-3  
European Directive 2005/84/CE  
(Phthalates Directive)  
European Directive 2002/61/CE  
(Azocolourants)  
ASTM F833-11  
16 CFR 1500 & 1501, 15 USC 1278a & 2057c  
CPSIA 2008  
SOR/85-379

**Declaration du conformité**

PegPerego S.p.A. déclare, sous sa propre responsabilité, que l'article en question a été soumis à des tests d'essais internes et homologué selon les normes en vigueur par des laboratoires extérieurs et indépendants.

**Date et lieu du publication**

Arcore, février 2014

PegPerego S.p.A.  
Via De Gasperi, 50  
20862 Arcore (MB), ITALY

**Konformitätserklärung**

Bezeichnung des Produktes  
CARRELLO BOOK PLUS S

**Kennzeichnungscode des Produktes**  
ICBO0100\* - GCBO01NA\*

**Bezugsbestimmungen (Ursprung)**

EN 1888:2012  
EN 71-3  
European Directive 2005/84/CE  
(Phthalates Directive)  
European Directive 2002/61/CE  
(Azocolourants)  
ASTM F833-11  
16 CFR 1500 & 1501, 15 USC 1278a & 2057c  
CPSIA 2008  
SOR/85-379

**Konformitätserklärung**

Die Firma PegPerego S.p.A. erklärt auf ihre Verantwortung, dass der betreffende Artikel internen Abnahmetests unterzogen sowie gemäß den gültigen Bestimmungen von externen und unabhängigen Labors zugelassen wurde.

**Datum und Ort der Ausstellung**

Arcore, Februar 2014

PegPerego S.p.A.  
Via De Gasperi, 50  
20862 Arcore (MB), ITALY

**declaración de conformidad**

Denominación del producto  
CARRELLO BOOK PLUS S

**Código de identificación del producto**  
ICBO0100\* - GCBO01NA\*

**Normativas de referencia (origen)**

EN 1888:2012  
EN 71-3  
European Directive 2005/84/CE  
(Phthalates Directive)  
European Directive 2002/61/CE  
(Azocolourants)  
ASTM F833-11  
16 CFR 1500 & 1501, 15 USC 1278a & 2057c  
CPSIA 2008  
SOR/85-379

**Declaración de conformidad**

PegPerego S.p.A. declara bajo su responsabilidad que el artículo en objeto ha sido sometido a pruebas de ensayo internas y ha sido homologado según las normativas vigentes en laboratorios exteriores e independientes.

**Fecha y lugar de expedición**

Arcore, Febrero 2014

PegPerego S.p.A.  
Via De Gasperi, 50  
20862 Arcore (MB), ITALY

**PEG PEREGO S.p.A.**

VIA DE GASPERI 50 20862 ARCORE MB ITALIA  
tel. 0039 039 60881 fax 0039 039 615869/616454

**Servizio Post Vendita - After Sale:**

tel. 0039 039 6088213 fax: 0039 039 3309992



**PEG PEREGO U.S.A. Inc.**

3625 INDEPENDENCE DRIVE FORT WAYNE INDIANA 46808  
phone 260 482 8191 fax 260 484 2940

**Call us toll free:** 1 800 671 1701

**PEG PEREGO CANADA Inc.**

585 GRANITE COURT PICKERING ONTARIO CANADA L1W3K1  
phone 905 839 3371 fax 905 839 9542

**Call us toll free:** 1 800 661 5050

**[www.pegperego.com](http://www.pegperego.com)**

*Tutti i diritti di proprietà intellettuale relativi ai contenuti di questo manuale d'istruzione appartengono a PEG PEREGO S.p.A. e sono tutelati dalle leggi vigenti.*

*All of the intellectual property rights for the contents of this instruction manual belong to PEG PEREGO S.p.A. and are protected by the laws in force.*



carrello book plus S  
carrello book plus S