



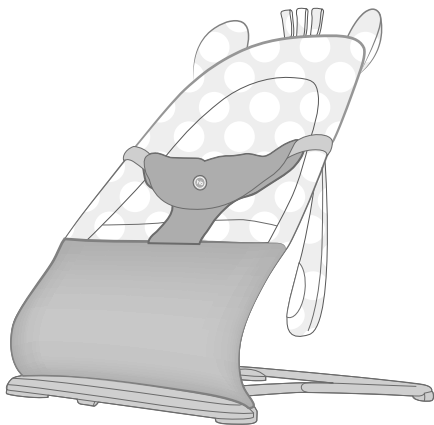
ИНСТРУКЦИЯ
ПО ЭКСПЛУАТАЦИИ И СБОРКЕ

Sleeper

Шезлонг детский

Возраст: 0-6 месяцев

Вес: до 9 кг



ВАЖНО! Сохраняйте инструкцию для дальнейшего использования.

Поздравляем с покупкой этого продукта!

Пожалуйста, прочитайте инструкцию перед сборкой и использованием детского шезлонга.

В связи с существованием различных моделей детских шезлонгов, в нашей инструкции приведены обобщенные иллюстрации и фотографии, поэтому дизайн, цвета и материалы купленного вами товара могут отличаться от тех, что показаны в инструкции. Мы оставляем за собой право без уведомления изменять спецификацию товара, что обусловлено непрерывным процессом совершенствования потребительских свойств и качества продукции.

ВНИМАНИЕ!

Инструкция является важной. Перед использованием внимательно прочитайте инструкцию по эксплуатации, сборке и уходу за изделием. Сохраняйте её для дальнейшего использования. Соблюдайте все меры предосторожности, описанные в инструкции.



ВНИМАНИЕ!

- Перед использованием удалите все пластмассовые упаковочные элементы.
- Данный шезлонг предназначен для одного ребенка весом не более 9 кг.
- Рекомендуемый возраст до 6 месяцев.
- Данный продукт предназначен для использования только в присутствии взрослых. Во избежание опасных непредвиденных ситуаций никогда не оставляйте ребенка в шезлонге без присмотра.
- Шезлонг можно использовать исключительно на ровных поверхностях. Во избежание падений не используйте шезлонг на наклонных поверхностях и возвышениях, таких как столы или лестницы.
- Во избежание риска получения травм от падения или выскальзывания не меняйте положение спинки шезлонга, когда ребенок находится в шезлонге.
- Угол наклона спинки имеет несколько позиций. Пока мышцы малыша не окрепли и он не научился самостоятельно держать голову, рекомендуется использовать самое нижнее положение.
- Не поднимайте и не переносите шезлонг вместе с

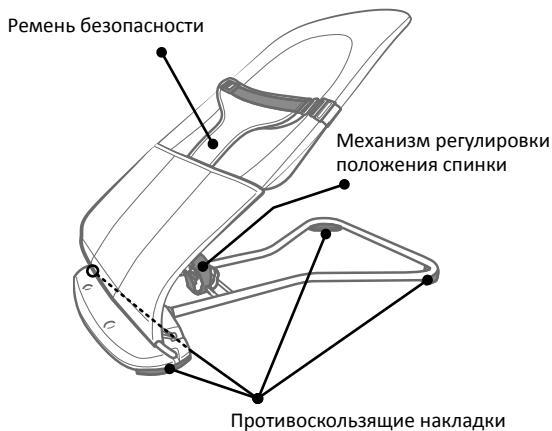
ребенком.

- Внимательно следите за тем, чтобы ребенок не свешивался из шезлонга и не вставал на него, в противном случае шезлонг может перевернуться и нанести травму ребенку.
- Во время регулировки наклона спинки шезлонга следите за тем, чтобы руки или пальцы не попали в складной механизм. Во избежание риска получения травм от падения или выскальзывания не меняйте положение спинки пока ребенок находится в шезлонге.
- Данный продукт предназначен для эксплуатации в помещении. Пожалуйста, не используйте его на улице.
- Используйте шезлонг строго по назначению, в противном случае вы можете повредить или нарушить его механизм.
- Если изделие сломано или повреждено, не используйте его до устранения поломки.
- Не оставляйте шезлонг вблизи огня и источников тепла. Может являться причиной возгорания.
- Не рекомендуется вносить какие-либо изменения или дополнения в устройство без одобрения компетентного органа.
- Если Вы не используете шезлонг, сложите и уберите его в недоступное для ребенка место.
- Хранить в помещении, в темном месте, недоступном для солнечного света или дождя.

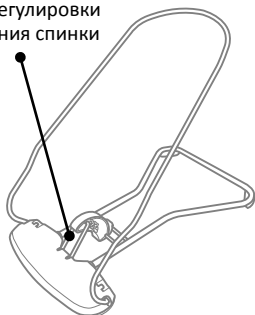
ВНИМАНИЕ!

- Используйте шезлонг исключительно на ровных поверхностях. Следите за тем, чтобы посторонние предметы не мешали его устойчивости.
- Шезлонг рекомендуется использовать без перерыва не более часа, не более 2-3 часов в день. При более длительном использовании внимательно наблюдайте за состоянием своего малыша.
- Ваш малыш может заснуть в шезлонге, мы настоятельно рекомендуем не использовать шезлонг как спальное место постоянно.

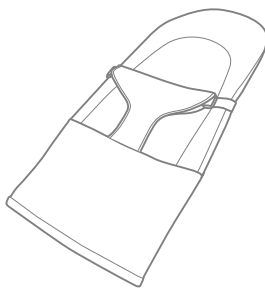
СОСТАВНЫЕ ЧАСТИ И АКСЕССУАРЫ



Рычаг регулировки
положения спинки



Каркас

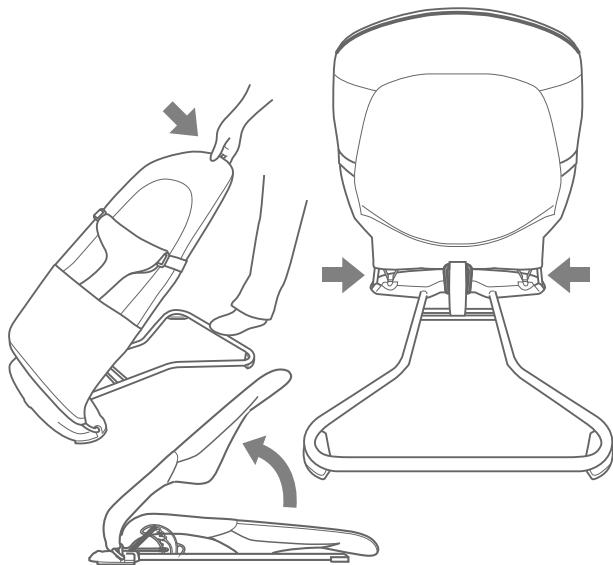


Чехол

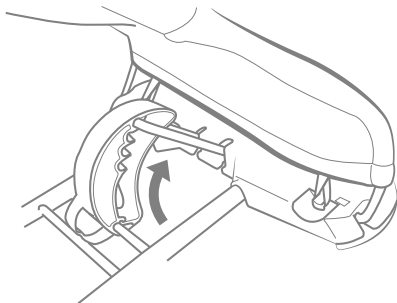
ИСПОЛЬЗОВАНИЕ ШЕЗЛОНГА

Механизм, регулирующий положение спинки

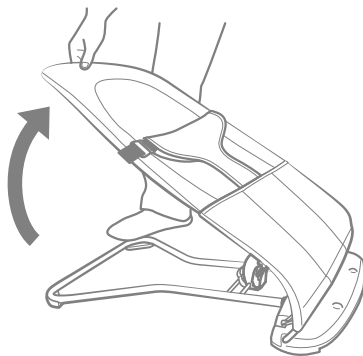
1. Поставьте шезлонг на ровную, горизонтальную поверхность. Поднимите спинку шезлонга. Убедитесь, что чехол надёжно одет на каркас.



2. Придерживая каркас ног, потяните спинку шезлонга. Вы можете менять угол наклона наклона, устанавливая рычаг на механизме регулировки высоты в верхнее или нижнее положение, как показано на картинке



**Механизм регулировки
положения спинки**

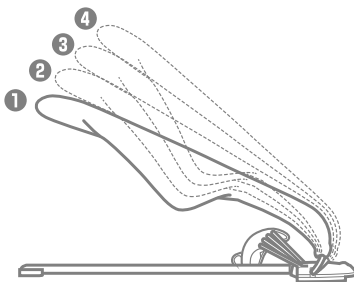
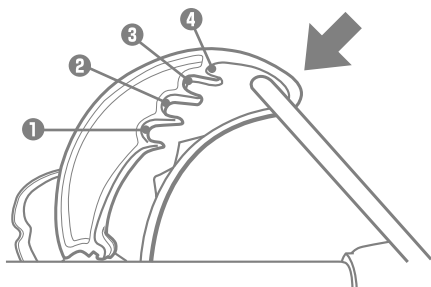


Для того, чтобы перевести рычаг из положения 1 в положения 2-3-4, необходимо медленно поднимать спинку шезлонга. Пожалуйста, ознакомьтесь с информацией в приведенной ниже таблице, чтобы выбрать необходимый угол наклона спинки шезлонга (1234), рекомендуемый для удобства ребенка.

ВНИМАНИЕ!

Во избежание риска получения травм от падения или выскальзывания не меняйте положение спинки пока ребенок находится в шезлонге.

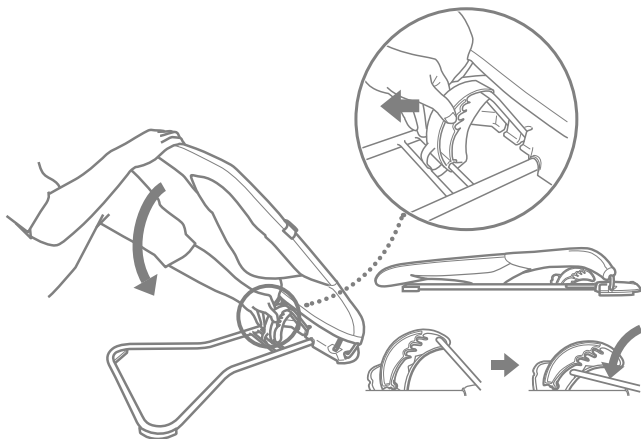
Положения спинки шезлонга



Возраст	От 0 до 2-3 месяцев (ребенок еще не держит голову)	От 2-3 до 5-6 месяцев (ребенок еще не сидит самостоятельно)	От 5-6 месяцев (Ребенок начал садиться самостоятельно)
Вес	менее 5 кг	менее 7 кг	менее 9 кг
Положение спинки	1	2-3	3-4

3. Чтобы привести спинку шезлонга в горизонтальное положение, потяните на себя фиксирующий положение рычаг и медленно опустите спинку шезлонга.

ВНИМАНИЕ! Будьте осторожны, не прищемите пальцы.

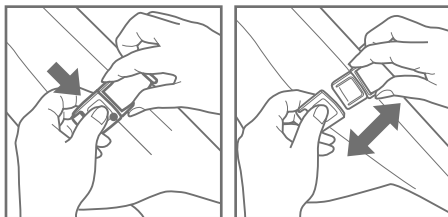


ИСПОЛЬЗОВАНИЕ РЕМНЕЙ БЕЗОПАСНОСТИ



Плотно затяните ремень безопасности. Рекомендуется оставить место, чтобы между ребенком и накладкой помещался один палец.

По возможности отрегулируйте ремень так, чтобы накладка была посередине.



Чтобы расстегнуть пряжку. Нажмите на замок пряжки и аккуратно расстегните его.

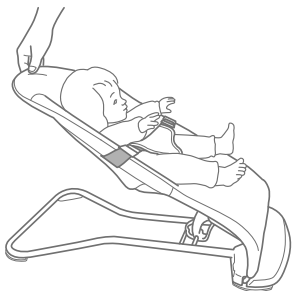
Чтобы застегнуть пряжку. Плотно вставьте части пряжки друг в друга и защелкните их.



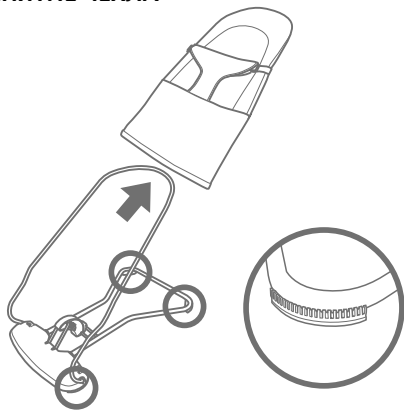
Убедитесь, что ремень безопасности надежно закреплен и застегнут.

ОБЯЗАТЕЛЬНО ПРОВЕРЯЙТЕ ПЕРЕД КАЖДЫМ ИСПОЛЬЗОВАНИЕМ:

- Ремень безопасности надежно закреплен.
- Рычаг регулировки спинки зафиксирован в нужном положении.
- Все детали механизма для регулировки положения спинки шезлонга в наличие и не повреждены.



СНЯТИЕ ЧЕХЛА



ИНСТРУКЦИЯ ПО УХОДУ И ЧИСТКЕ

Каркас: периодически очищайте пластиковые части влажной тканью. Не пользуйтесь растворителями и сжигими веществами.

Тканые материалы: протирайте влажной губкой с мыльным раствором, не пользуйтесь моющими средствами. Не выкручивайте, не отбеливайте, не сушите в стиральной машине, не гладьте.





ГАРАНТИЙНЫЙ ТАЛОН

(на группу колясок, детской мебели
и автокресел)

www.hb-happybaby.com

НАИМЕНОВАНИЕ ИЗДЕЛИЯ	
МОДЕЛЬ	
ДАТА ПОКУПКИ	

Сведения о продавце

ФИРМА-ПРОДАВЕЦ	
АДРЕС	
ТЕЛЕФОН	
ПОДПИСЬ ПРОДАВЦА (расшифровка подписи)	

ПЕЧАТЬ
ФИРМЫ
ПРОДАВЦА

С условиями гарантии (см. на обороте) ознакомлен и согласен.
Товар получил, претензий по комплектности, количеству и внешнему виду не имею.

ПОДПИСЬ ПОКУПАТЕЛЯ (расшифровка подписи)

Гарантийный талон действителен только при наличии правильно и чётко указанных: модели, даты продажи, контактной информации фирмы-продавца и его чётких печатей, подписи покупателя. В случае если дату продажи установить невозможно, в соответствии с законодательством Российской Федерации о защите прав потребителей, гарантийный срок исчисляется с даты изготовления изделия.

При обнаружении неисправности товара обращайтесь к фирме-продавцу, в которой данный товар был приобретён. При возврате фирме-продавцу товар должен быть возвращён в полной комплектации. Сохраняйте оригинальную упаковку.





- При покупке изделия требуйте его проверки в вашем присутствии и заполнения гарантийного талона, убедитесь, что товар продан вам без недостатков.
- Без предъявления данного талона или при его неправильном заполнении (нет даты продажи, наименования изделия, печати продавца, подписи покупателя) претензии по качеству изделия не принимаются и гарантийный ремонт не осуществляется.
- В гарантийные обязательства не входит бесплатная доставка неисправного изделия в сервисную службу или выезд технического персонала на дом.
- В гарантийный ремонт принимаются только чистые изделия.
- Срок ремонта зависит от сложности и наличия запасных частей и может длиться от 7 до 30 дней.

УСЛОВИЯ ГАРАНТИЙНОГО ОБСЛУЖИВАНИЯ

Гарантийный срок составляет 12 месяцев с момента приобретения товара потребителем. Во время гарантийного срока Производитель обязуется бесплатно произвести ремонт или замену товара в случае, если неисправность товара произошла по вине производителя.

Настоящая гарантия действительна по предъявлении неисправного товара вместе с правильно заполненным гарантийным талоном.

Продавец вправе отказать в гарантийном обслуживании в следующих случаях:

- при отсутствии гарантийного талона или в случае, если гарантийный талон заполнен не полностью, не корректно или неразборчивым почерком;
- неисправность изделия явилась результатом нарушения правил безопасности или небрежного отношения;
- повреждения вызваны неправильной эксплуатацией;
- изделие получило механическое повреждение в результате удара или падения, либо применения чрезмерной силы;
- повреждения вызваны чрезмерной нагрузкой;
- повреждения вызваны внесением изменения в конструкцию изделия;
- механически повреждены резиновые и воздушно-надувные части изделий;
- при естественном износе частей с ограниченным сроком службы;
- нормальное выцветание;
- сервисное обслуживание в течение гарантийного срока проводилось неуполномоченным лицом;
- повреждения вызваны воздействием стихийных бедствий, природных факторов.

Гарантийные обязательства не распространяются на:

- все элементы, выполненные из ткани и клеёнки;
- корзины для покупок;
- молнии и заклёпки;
- дождевики;
- москитные сетки;
- сумки и крепления к ним;
- фиксаторы поворота колёс;
- шарнирные блоки ручек.



