

IT Istruzioni d'uso  
EN Instructions for use  
FR Notice d'emploi  
DE Gebrauchsanleitung  
ES Instrucciones de uso  
BR-PT Instruções para uso  
NL Gebruiksaanwijzing  
DK Brugsanvisning  
FI Käyttöohjeet

CZ Návod na použití  
SK Návod na použitie  
HU Használati útmutató  
SL Navodila za uporabo  
RU Инструкции по пользованию  
TR Kullanım kılavuzu  
HR/SRB/MNE/BiH Upute za uporabu  
EL Οδηγίες χρήσεως  
AR: تعليمات الاستخدام

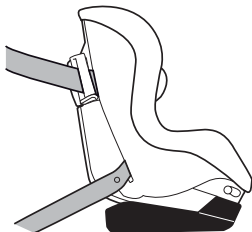
**VIAGGIO 1** **DUO** **FIX** **K**



**Peg-Pérego**

# UNIVERSAL CATEGORY 9-18 Kg Y

## BELTED



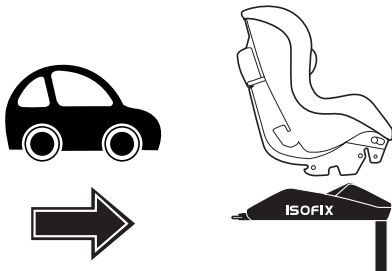
- IT**• Il seggiolino auto "Viaggio1 Duo-Fix K" viene fissato in auto con la cintura di sicurezza a tre punti.
- EN**•The "Viaggio1 Duo-Fix K" car safety seat is attached to the car using a three-point seat belt.
- FR**•Le siège-auto "Viaggio1 Duo-Fix K" se fixe dans la voiture à l'aide de la ceinture de sécurité à trois points.
- DE**•Der Autokindersitz "Viaggio1 Duo-Fix K" wird mit dem Sicherheitsgurt an drei Stellen im Auto befestigt.
- ES**•La silla de auto "Viaggio1 Duo-Fix K" se instala en el coche con el cinturón de seguridad de tres puntos.
- BR-PT**• A cadeira para automóvel "Viaggio1 Duo-Fix K" é fixada no automóvel com o cinto de segurança em três pontos.
- NL**•Het autozitje "Viaggio1 Duo-Fix K" wordt met een driepuntsveiligheidsgordel in de auto vastgezet.
- DK**• Autostolen "Viaggio1 Duo-Fix K" spændes fast i bilen med

trepunks-sikkerhedsselen.

- FI**• Auton "Viaggio1 Duo-Fix K" –turvaistuin kiinnitetään autoon kolmipisteisellä turvavyöllä.
  - CZ**•Autosedačku "Viaggio1 Duo-Fix K" je nutné v autě připevnit pomocí tříbodového bezpečnostního pásu.
  - SK**•Autosedačka "Viaggio1 Duo-Fix K" musí byť v automobile pripevnená pomocou trojbodového bezpečnostného pásu.
  - HU**• A "Viaggio1 Duo-Fix K" autós gyerekülést három pontos biztonsági övvel kell az autóban rögzíteni.
  - SL**•Avtosedež "Viaggio1 Duo-Fix K" se pritrdi v avtomobil s tritočkovnim varnostnim pasom.
  - RU**• Автомобильное кресло "Viaggio1 Duo-Fix K" крепится в автомобиле при помощи ремня безопасности с 3 точками крепления.
  - TR**•"Viaggio1 Duo-Fix K" araba çocuk koltuğu üç ayrı noktada emniyet kemeri ile araca bağlanır.
  - HR/SRB/MNE/BIH**• Auto sjedalica "Viaggio1 Duo-Fix K" se pričvršćuje u vozilu sigurnosnim pojasom s tri točke.
  - EL**• Το κάθισμα αυτοκινητού "Viaggio1 Duo-Fix K" στερεώνεται στο αυτοκίνητο με τη ζώνη ασφαλείας τριών σημείων.
- Viaggio1 Duo-Fix K" مقعد الأطفال الخاص بالسيارات**  
" يمكن تركيبه في السيارة بحزام الأمان ذو الثلاثة أطراف.
- AR**

# SEMI-UNIVERSAL CATEGORY 9-18 Kg Y

## ISOFIX



- IT-** Il seggiolino auto "Viaggio1 Duo-Fix K" si aggancia in auto con il sistema ISOFIX. Consultare il manuale istruzioni di "Isofix Base 0+1" per le istruzioni di fissaggio in auto.
- EN-** The "Viaggio1 Duo-Fix K" car seat is secured in vehicles with the ISOFIX system. See the "Isofix Base 0+1" instruction manual for the vehicle installation procedure.
- FR-** Le siège-auto «Viaggio1 Duo-Fix K» se fixe dans le véhicule grâce au système ISOFIX. Consulter le manuel d'instructions d'« Isofix Base 0+1 » pour prendre connaissance des instructions de fixation dans le véhicule.
- DE-** Autokindersitz „Viaggio1 Duo-Fix K“ wird mit dem ISOFIX-System auf dem Autositz befestigt. Die Anleitung zur Befestigung im Auto entnehmen Sie bitte dem Handbuch „Isofix Base 0+1“
- ES-** La silla de auto "Viaggio1 Duo-Fix K" se engancha en el automóvil con el sistema ISOFIX. Consultar el manual de instrucciones de "Isofix Base 0+1" para seguir las instrucciones de fijación en el automóvil.
- BR-PT-A** cadeira auto "Viaggio1 Duo-Fix K" acopla-se ao automóvel com o sistema ISOFIX. Consulte o manual de instruções de "Isofix Base 0+1" para as instruções de fixação ao automóvel.
- NL-** Het autozitje "Viaggio1 Duo-Fix K" wordt in de auto met het ISOFIX-systeem bevestigd. Raadpleeg de gebruiksaanwijzing van "Isofix Base 0+1" voor de aanwijzingen voor bevestiging in de auto.

**DK-** Autostolen "Viaggio1 Duo-Fix K" monteres i bilen ved hjælp af systemet ISOFIX . Se brugsanvisningen for "Isofix Base 0+1" for anvisninger på, hvordan den spændes fast i bilen.

**FI-** "Viaggio1 Duo-Fix K" turvaistuin kiinnitetään autoihin joissa ISOFIX järjestelmä. Katso "Isofix Base 0+1" ajoneuvon asennuksen toimenpiteet käyttöohjekirjasta.

**CZ-** Autosedačka "Viaggio1 Duo-Fix K" se připevňuje do auta k systému ISOFIX. Pokyny k připevnění do auta najdete v návodu k použití pro podstavec "Isofix Base 0+1".

**SK-** Autosedačka "Viaggio1 Duo-Fix K" sa vo vozidle upína pomocou systému ISOFIX . Pokyny na upevnenie vo vozidle nájdete v návode na použitie pre "Isofix Base 0+1".

**HU-A** "Viaggio1 Duo-Fix K" autós ülés az ISOFIX rendszerral rögzíthető az autóbán. Az autóbán történő rögzítésre vonatkozóan olvassa el az "Isofix Base 0+1" használati utasítását.

**SL-** Avtosedež "Viaggio1 Duo-Fix K" v avtomobil pripremo s sistemom ISOFIX. Upoštevejte navodilo za uporabo »Isofix base 0+1«, v katerem so navodila za pritržitev v avtomobil.

**RU-** Детское автокресло "Viaggio1 Duo-Fix K" крепится к автомобилю с помощью системы ISOFIX . Для правильного крепления системы к автомобилю внимательно ознакомьтесь с инструкцией к "Isofix Base 0+1".

**TR-** Oto bebe koltuğu "Viaggio1 Duo-Fix K" otomobile ISOFIX sistemi ile takılır. Otomobile sabitleme talimatları için "Isofix Base 0+1" talimat kitapçığına bakınız.

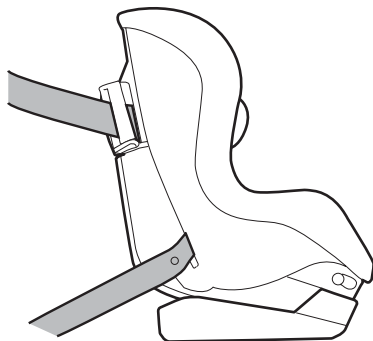
**HR/SRB/MNE/BIH-** Auto sjedalica "Viaggio1 Duo-Fix K" se pričvršćuje u vozilu sustavom ISOFIX. Pročitajte priručnik za uporabu "Isofix Base 0+1" za upute o montaži.

**EL-** Το κάθισμα αυτοκινήτου "Viaggio1 Duo-Fix K" συνδέεται στο αυτοκίνητο με το σύστημα ISOFIX. Συμβουλευτείτε το εγχειρίδιο οδηγιών της "Isofix Base 0+1" για τις οδηγίες στερέωσης στο αυτοκίνητο.

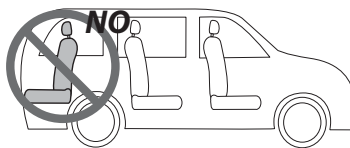
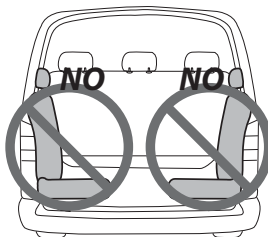
يربط مقعد السيارة المخصص للأطفال "Viaggio1 Duo-Fix K" داخل السيارة بواسطة النظام إيزوفيكس. لقراءة تعليمات تثبيت المقعد داخل السيارة، ارجع لكتيب التعليمات الخاص بالمقعد ذو قاعدة "إيزوفيكس 1+0".

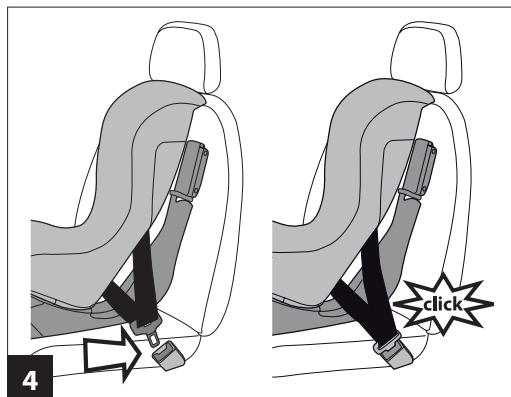
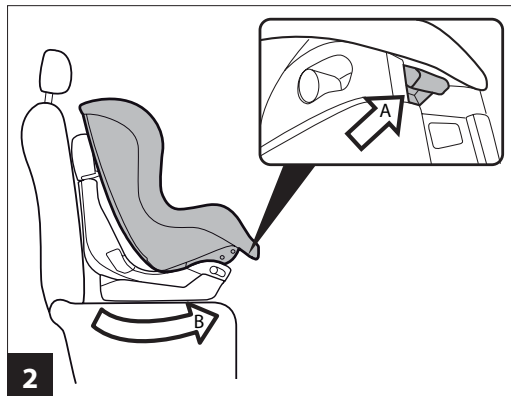
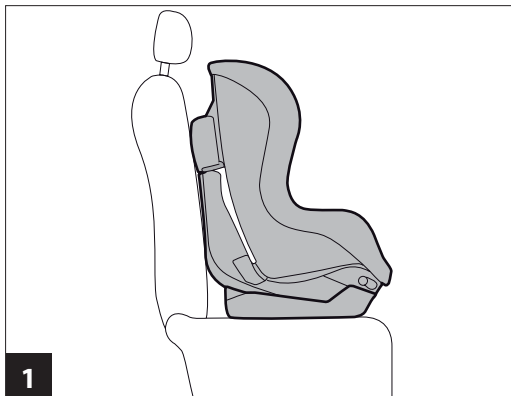
UNIVERSAL CATEGORY 9-18 Kg Y

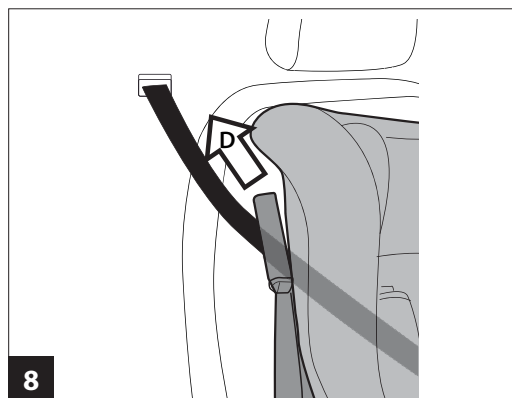
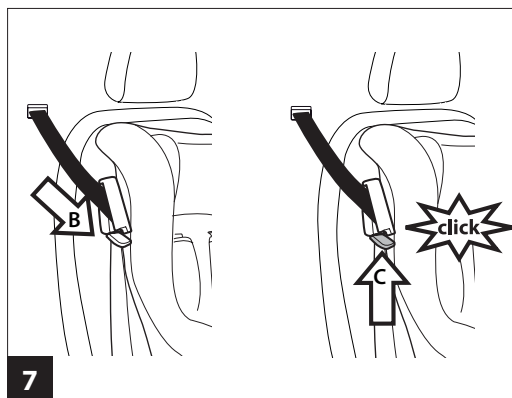
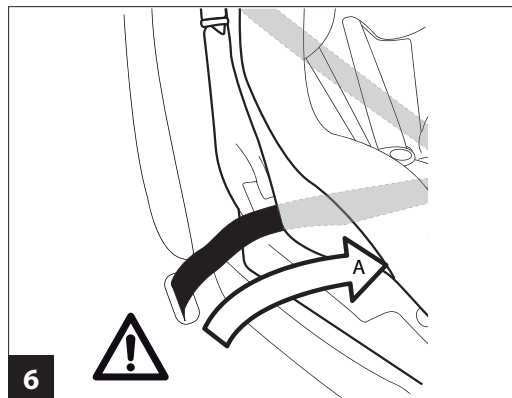
BELTED



OK

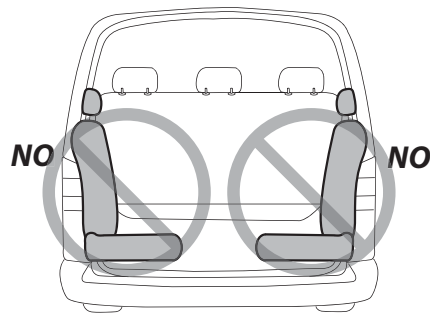
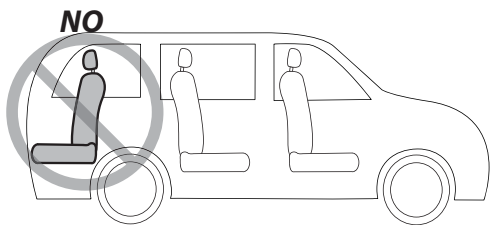
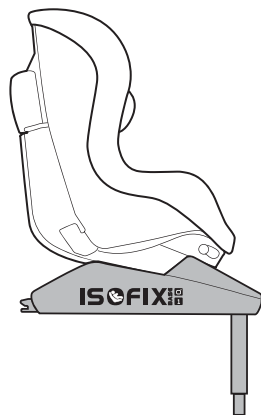


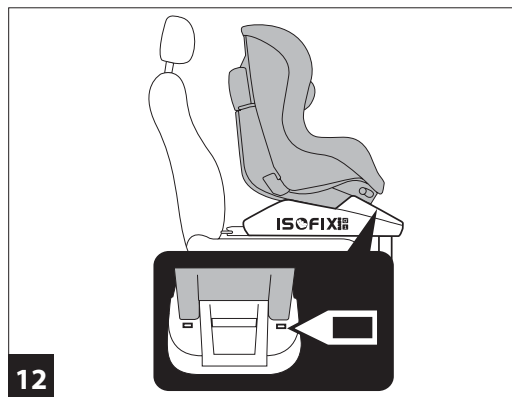
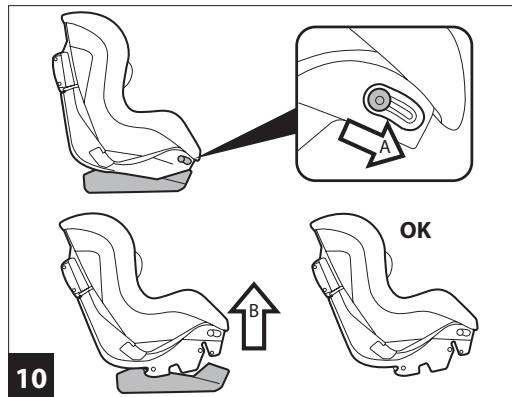
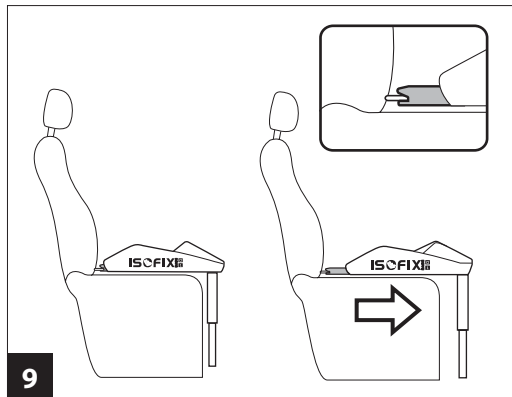




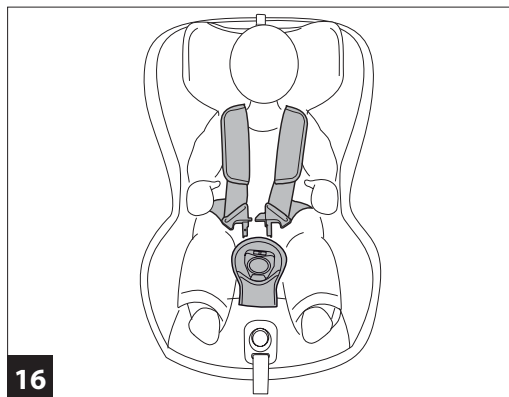
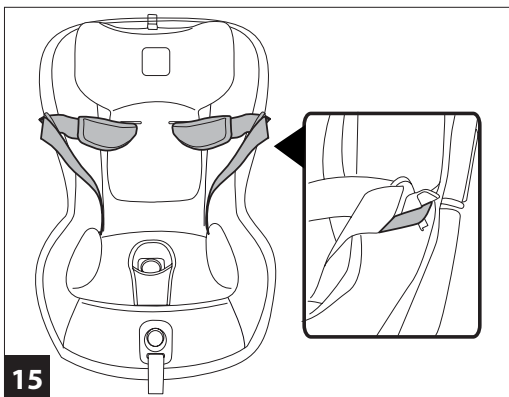
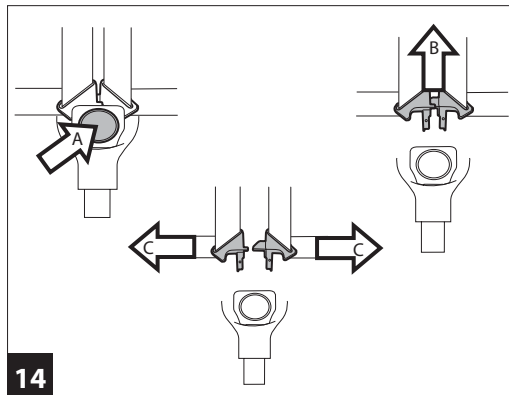
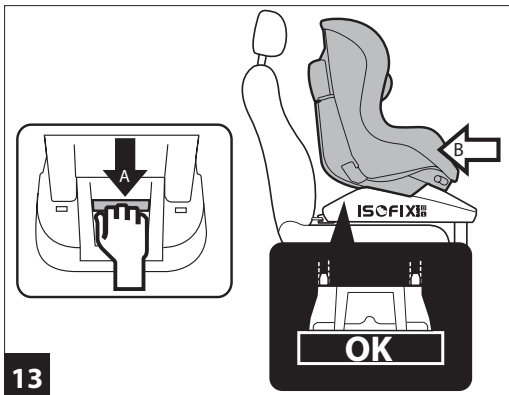
**SEMI-UNIVERSAL CATEGORY 9-18 Kg Y**

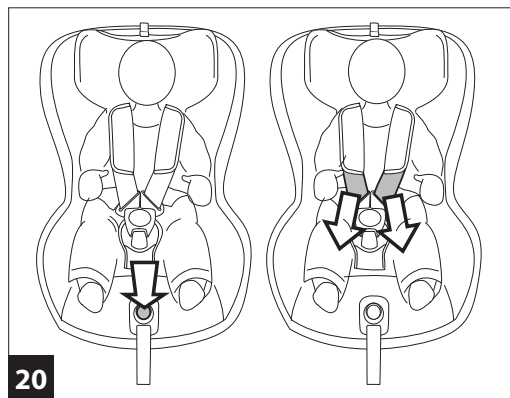
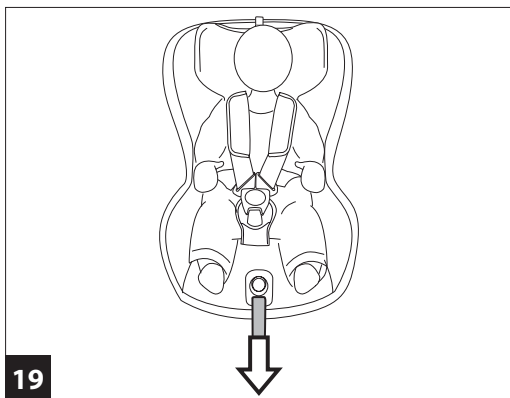
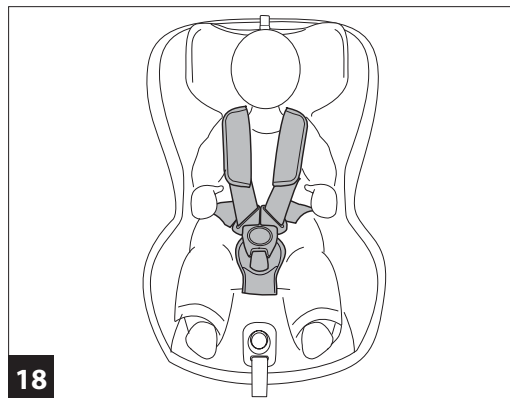
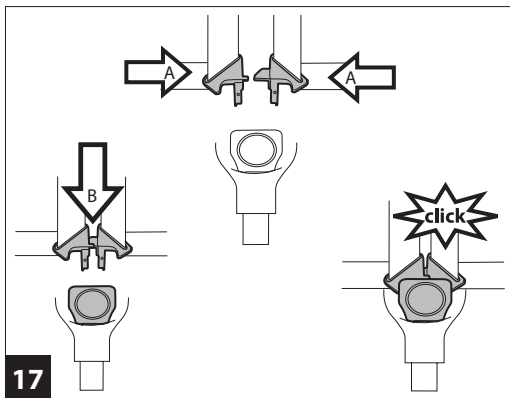
**ISOFIX**

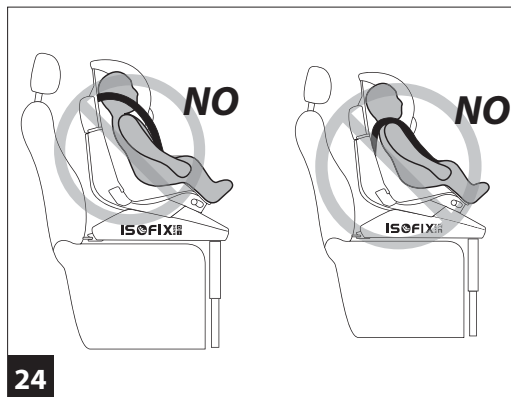
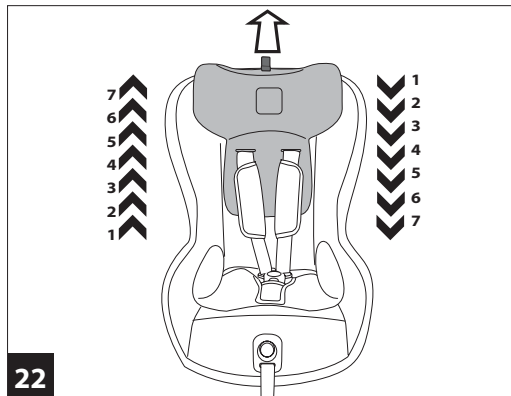
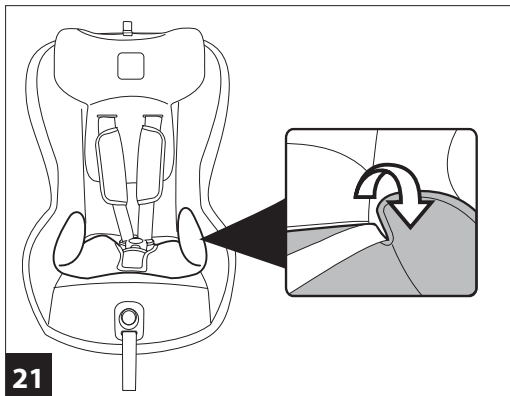


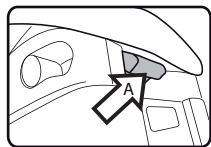




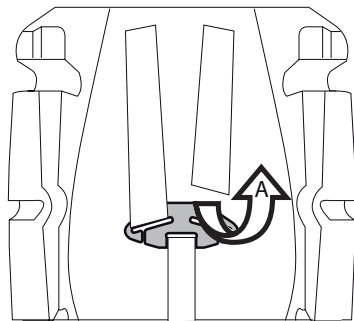




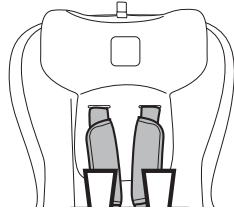
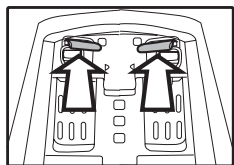




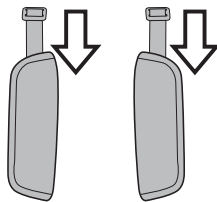
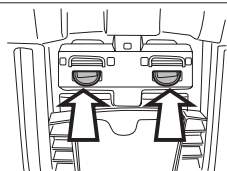
25



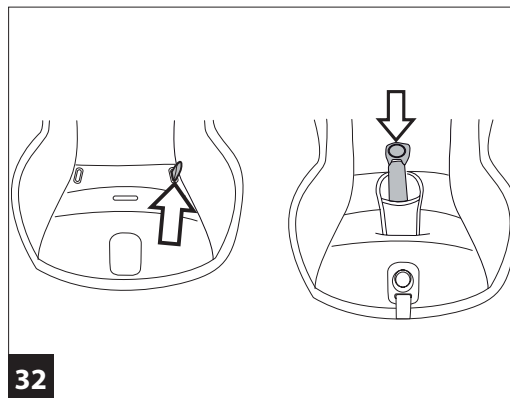
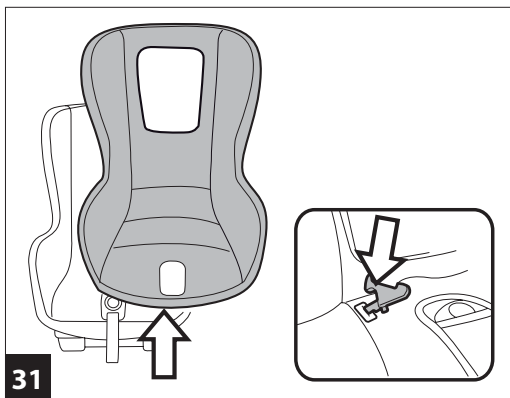
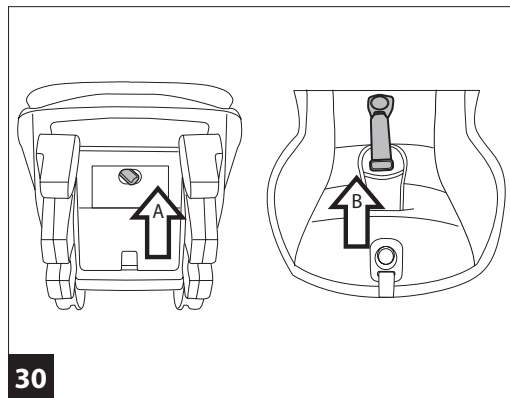
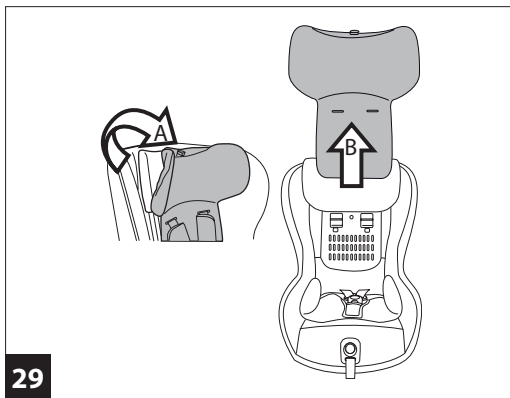
26

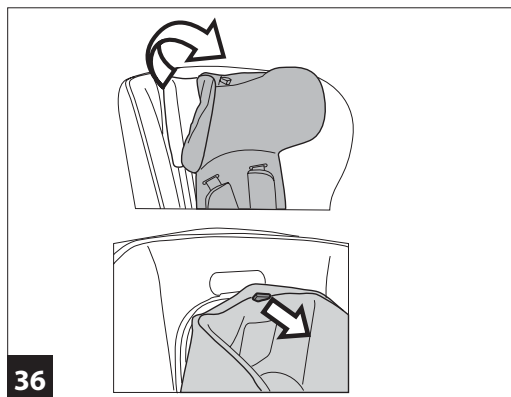
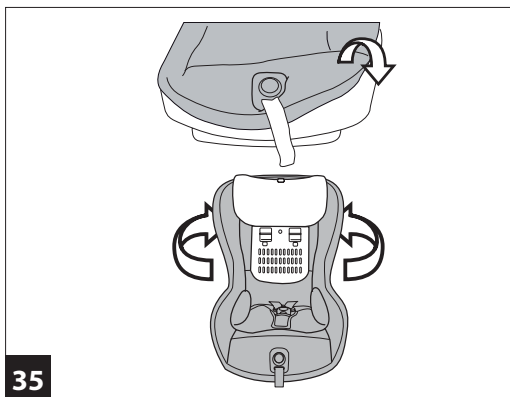
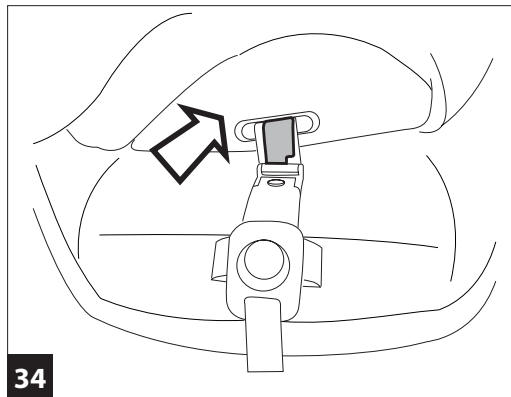
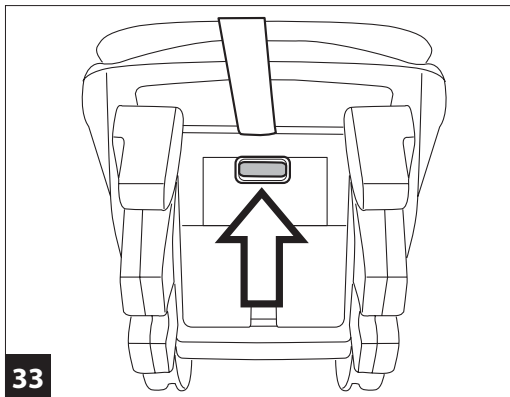


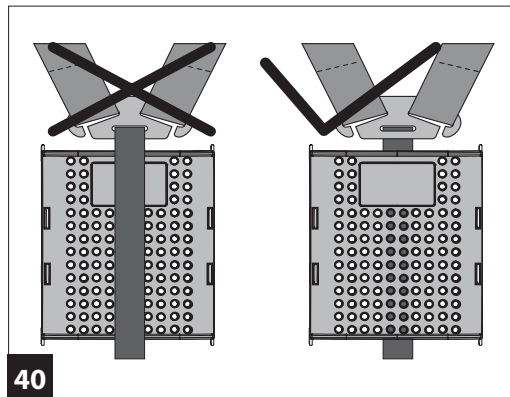
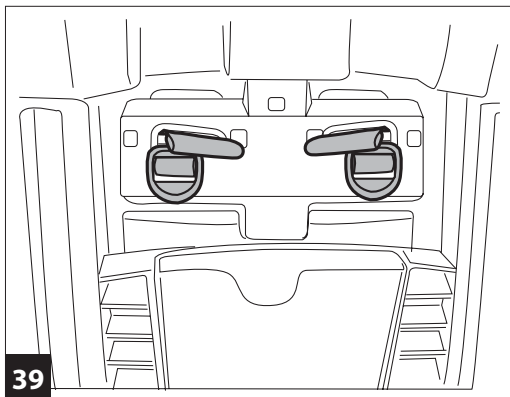
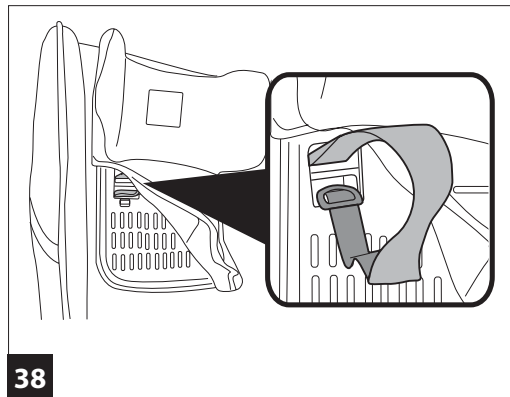
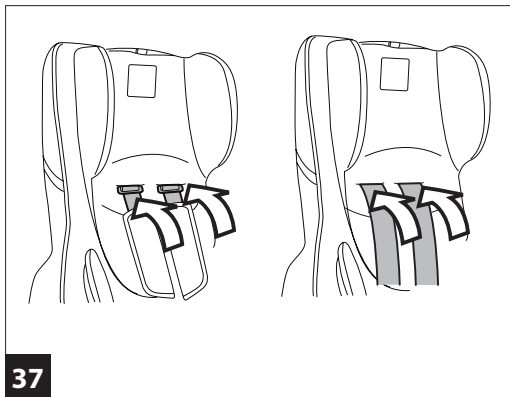
27

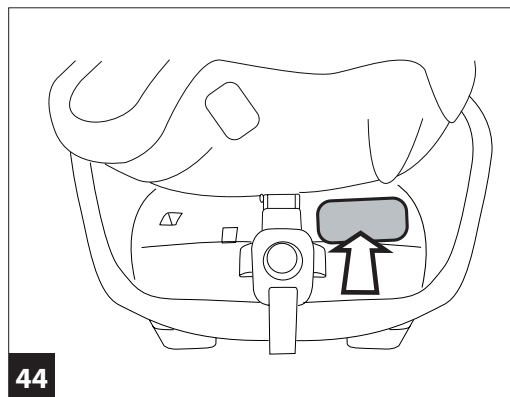
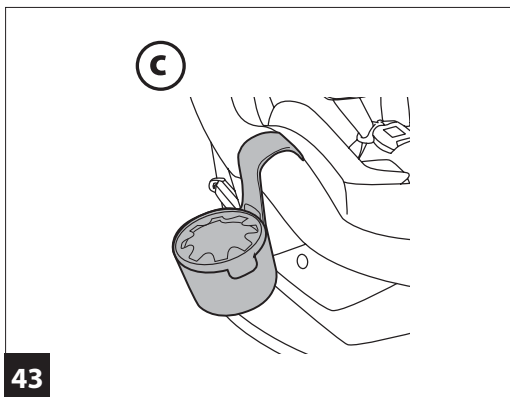
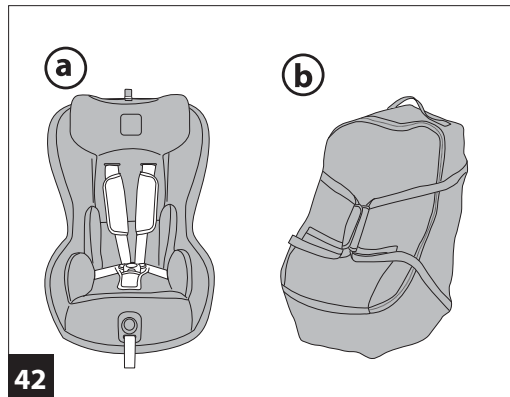
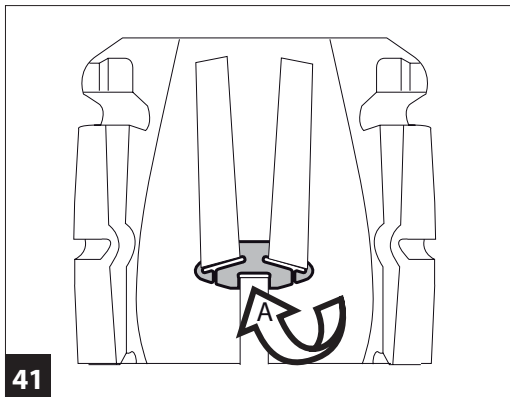


28

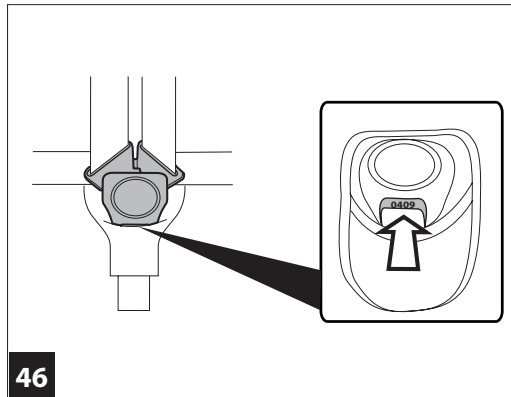
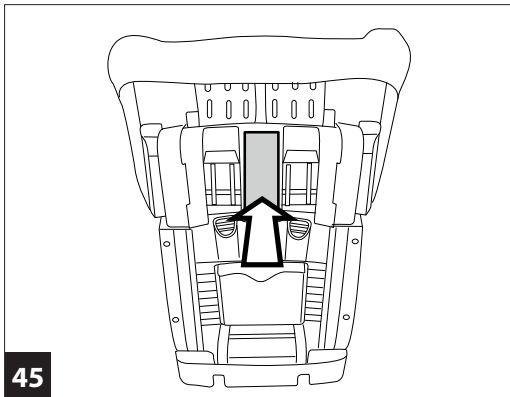




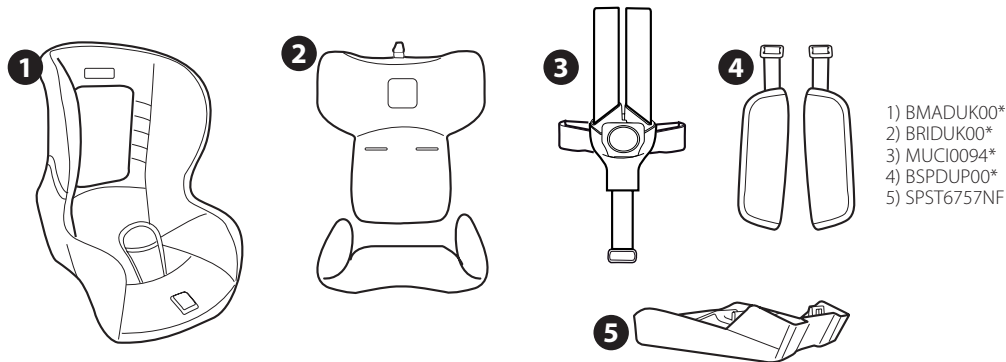








## Viaggio1 Duo-Fix K



- 1) BMADUK00\*
- 2) BRIDUK00\*
- 3) MUCI0094\*
- 4) BSPDUP00\*
- 5) SPST6757NF

IT• Ricambi disponibili in piú colori da specificare nella richiesta.

EN• Spare parts available in different colours to be specified when ordering.

FR• Pièces de rechange disponibles en plusieurs couleurs à spécifier dans la demande.

DE• Ersatzteile in mehr Farben vorhanden, die in der Anfrage spezifiziert werden müssen.

ES• Repuestos disponibles en otros colores que se especificarán en el pedido.

BR-PT• Peças de reposição disponíveis em cores alternativas a serem especificadas no pedido.

NL• Reserveonderdelen verkrijgbaar in meerdere kleuren, bij bestelling te specificeren.

DK• Reservedele kan leveres i flere farver som bør specificeres ved bestillingen.

FI• Varaosia saatavana eri värisinä: ilmoita väri tilauksessa.

CZ• U náhradních dílů, které jsou k dispozici ve více barvách, je nutné na objednávce specifikovat příslušnou barvu.

SK• Pri náhradných dieloch, ktoré sú k dispozícii vo viacerých farbách, je potrebné pri objednávke špecifikovať želanú farbu.

HU• A tartalék alkatrészek különböző színekben elérhetőek, melyeket rendeléskor kell kiválasztani.

SL• Rezervni deli so na voljo v več barvah, ki jih je treba navesti pri naročilu.

RU• Части имеются различных цветов, необходимый указать в запросе.

TR• Siparişte belirtilen değişik renklerdeki yedek parçaları mevcuttur.

HR/SRB/MNE/BIH• Zamjenski dijelovi dostupni u više boja što je potrebno specificirati u narudžbi.

EL• Ανταλλακτικά διαθέσιμα σε διάφορα χρώματα. Προσδιορίστε όταν παραγγείλετε.

AR• قطع غيار متاحة بأكثر من لون، وتحدد في الطلبية.

## IT Italiano

### Grazie per aver scelto un prodotto Peg-Pérego.

#### Caratteristiche prodotto Seggiolino-auto, Gruppo 1, categoria "Universale"

- Omologato secondo la normativa Europea UN/ECE R44/04 per bambini di peso da 9-18 kg (da 1 a 4 anni circa).
- Adatto alla maggior parte dei sedili delle autovetture, ma non a tutti.
- Il seggiolino-auto può essere correttamente installato se nel manuale d'uso e manutenzione del veicolo è indicata la compatibilità con sistemi di ritenuta "Universali" di Gruppo 1.
- Questo seggiolino-auto è classificato "Universale" secondo criteri di omologazione più severi rispetto ai modelli precedenti che non dispongono dell'etichetta di omologazione.
- Il seggiolino-auto può essere utilizzato solo su veicoli approvati, dotati di cintura a tre punti statica o con avvolgitore, omologati secondo il regolamento UN/ECE R<sup>n</sup>16 o normative equivalenti.
- Non è consentito usare la cintura a due punti o addominale.

#### Seggiolino auto, Gruppo 1, con Base Isofix 0+1, categoria "Semi-Universale" di classe A

- Omologato secondo la normativa Europea UN/ECE R44/04 per bambini di peso da 9-18 kg (da 1 a 4 anni circa).
- L'uso della Base Isofix 0+1 in auto, garantisce maggior sicurezza.
- E' necessario assicurarsi che l'autoveicolo sia predisposto al sistema Isofix. Verificare anche l'elenco dei modelli delle auto fornito insieme al prodotto.

#### **A** IMPORTANTE

- "Viaggio1 Duo-Fix K", Gruppo 1, deve essere installato

in senso di marcia.

- Non installare "Viaggio1 Duo-Fix K" su sedili rivolti in direzione opposta al senso di marcia o trasversalmente al senso comune di marcia del veicolo.
- Si consiglia sempre l'uso del sedile posteriore sul lato opposto al guidatore.
- In caso di installazione su sedile anteriore, si raccomanda di posizionare il seggiolino il più lontano possibile dal cruscotto.
- Questo articolo è numerato progressivamente.
- In caso di difficoltà nel montare Viaggio1 Duo-Fix K in auto, sollevare o togliere il poggiatesta del veicolo.
- Nel caso di vani portaoggetti situati sul fondo vettura, nell'area di contatto della gamba, aprire il coperchio del vano e fare appoggiare la gamba sul fondo.

#### **A** AVVERTENZA

- Leggere attentamente le istruzioni prima dell'uso e conservarle nell'apposita sede per riutilzarle in futuro. La mancata scrupolosa osservanza delle istruzioni di installazione del seggiolino-auto, comporterebbe dei rischi al vostro bambino.
- Le operazioni di montaggio e di installazione di Viaggio1 Duo-Fix K devono essere effettuate da adulti.  
**L'operazione di montaggio e installazione, si effettua senza il bambino nel seggiolino auto.**
- Durante i viaggi in auto non tenere mai in braccio il bambino e non sistemarlo mai al di fuori del seggiolino. In caso di frenata improvvisa, anche a bassa andatura, il bambino verrebbe facilmente catapultato in avanti.
- Evitare di introdurre le dita nei meccanismi.
- In auto prestare particolare attenzione a bagagli o altri oggetti che possono causare lesioni al bambino nel seggiolino-auto in caso di incidente.
- Non utilizzare metodologie di installazione diverse da quelle indicate, pericolo di distacco dal sedile.
- Assicurarsi che la cintura a tre punti del veicolo per fissare il seggiolino-auto sia sempre tesa e non attorcigliata, si raccomanda di sostituirla in caso di sollecitazioni eccessive dovute ad un incidente.
- Non lasciare mai incustodito il vostro bambino nel

seggolino-auto: sorvegliarlo anche mentre dorme.

- Se la vettura è in movimento, non togliere mai il bambino dal seggiolino-auto.
- Prestare attenzione che il seggiolino-auto non rimanga bloccato da una parte mobile del sedile o da una portiera.
- Regolare l'altezza e la tensione delle cinture verificando che siano aderenti al corpo del bambino senza stringere troppo; verificare che la cintura di sicurezza non sia attorcigliata e che il bambino non la sganci da solo.
- Questo seggiolino-auto non e' progettato per un prolungato periodo di sonno.
- Non lasciare il seggiolino-auto nella vettura sotto l'esposizione del sole, alcune parti potrebbero essersi surriscaldate e nuocere alla pelle delicata del bambino, controllare prima di collocare il bambino.
- Non utilizzare il seggiolino-auto senza il rivestimento di tessuto, tale rivestimento non può essere sostituito da uno non approvato dal costruttore in quanto costituisce parte integrante del seggiolino e della sicurezza.
- Non utilizzare il seggiolino-auto senza le imbottiture di protezione delle cinture (spallacci) in quanto costituiscono parte integrante del seggiolino e della sicurezza.
- In caso di dubbi, rivolgersi al costruttore o al rivenditore di questo seggiolino-auto.
- Non staccare le etichette adesive e cucite; potrebbero rendere il prodotto non conforme ai sensi di norma.
- Non utilizzare il seggiolino-auto se presenta rotture o pezzi mancanti, se è di seconda mano, o se è stato sottoposto a sollecitazioni violente in un incidente perchè potrebbe avere subito dei danni strutturali estremamente pericolosi.
- Non effettuare modifiche al prodotto.
- Per eventuali riparazioni, sostituzioni di pezzi e informazioni sul prodotto, contattare il servizio assistenza post-vendita. Le varie informazioni sono all'ultima pagina di questo manuale.
- Il seggiolino deve essere sempre fissato nel veicolo, anche quando non è occupato dal bambino. In caso di frenata improvvisa, potrebbe provocare lesioni agli occupanti del veicolo.
- Non utilizzare il seggiolino-auto dopo 7 anni dalla data di produzione indicata sulla scocca; a causa del naturale

invecchiamento dei materiali potrebbe non essere più conforme ai sensi di norma.

- Non utilizzare accessori che non siano approvati dal costruttore o dalle competenti autorità.

## Istruzioni d'uso

### CATEGORIA UNIVERSALE

#### Aggancio in auto con cinture di sicurezza

1. Applicare il seggiolino Viaggio1 Duo-Fix K sul sedile dell'auto nel senso di marcia del veicolo, come in figura. Il seggiolino auto è dotato di una sua base di protezione. **Non rimuoverla nell'installazione con cinture.**
2. Per facilitare il passaggio sul retro delle cinture di sicurezza dell'auto al seggiolino, è necessario reclinare la seduta del seggiolino nella posizione più bassa, agendo sulla leva come indicato in figura.
3. Far passare la cintura di sicurezza dell'auto, tra il telaio e la scocca del seggiolino.
4. La cintura ventrale deve passare nelle cave basse evidenziate dal colore rosso. Agganciare la cintura al sedile fino al click.
5. Viaggio1 Duo-Fix K agganciato in auto.
6. Verificare che la cintura ventrale sia passata nelle cave basse, evidenziate dal colore rosso e tensionarla (Fig. a).
7. Per completare l'aggancio in auto, utilizzare il dispositivo steady fix: aprire il gancio e far passare la cintura diagonale controllando che sia tesa e non attorcigliata (Fig. b). Chiudere la linguetta di sicurezza (Fig. c).
8. **▲ IMPORTANTE: afferrare la cintura e tirarla con forza verso l'alto, per far aderire maggiormente Viaggio1 Duo-Fix K al sedile dell'auto (Fig. d).** Ad operazione conclusa è possibile reclinare la seduta del seggiolino auto nella posizione desiderata (punto 2).

## Istruzioni d'uso

### CATEGORIA SEMI-UNIVERSALE

#### Aggancio in auto con Base Isofix 0+1

Prima di agganciare Viaggio1 Duo-Fix K alla Base Isofix, procedere con l'installazione della Base al sedile dell'auto,

- seguendo le istruzioni date in dotazione con la base.
- 9- Nel caso in cui la base sia già agganciata in vettura assicurarsi che i ganci Isofix della base siano al massimo della loro lunghezza.
  - 10- Rimuovere la base di protezione agganciata al seggiolino, azionando le apposite leve di sgancio (freccia a e b).
  - 11- Posizionare il seggiolino sulla Isofix Base 0+1 agganciando gli attacchi posteriori del seggiolino ai ganci della base più vicini al sedile (freccia a).  
Premere la parte anteriore del seggiolino fino al "click" (freccia b).
  - 12- **▲ IMPORTANTE:** i due indicatori posti dietro la Base Isofix, da rossi diventano verdi per indicare il corretto aggancio del seggiolino alla base.
  - 13- Tirare la maniglia posta sulla base (freccia a) e spingere la stessa con il seggiolino contro il sedile fino a fine corsa (freccia b).

**▲ IMPORTANTE:** il corretto posizionamento della Base Isofix è verificabile dall'indicazione posta sulla maniglia: OK (verde) per indicare la posizione corretta, NO (rosso) per indicare che l'operazione è errata e va ripetuta fino a che la maniglia non mostri solo la scritta OK.

**▲ IMPORTANTE:** ad operazione completata muovere la base per verificare l'effettivo aggancio di entrambi gli attacchi Isofix.

## Come accomodare il bambino sul seggiolino auto Viaggio1 Duo-Fix K

- 14- Prima di posizionare il bambino sul seggiolino auto sganciare i cinturini di sicurezza premendo il pulsante rosso sulla fibbia del cinturino spartigambe.
- 15- Sollevare i cinturini di sicurezza di sicurezza agganciando le fibbie agli elastici laterali.
- 16- Posizionare il bambino e sistemargli i cinturini di sicurezza sulle spalle e in vita, come in figura.
- 17- Agganciare i cinturini di sicurezza sovrapponendo le due cinture e inserendo la fibbia del cinturino spartigambe, fino al click.
- 18- Il bambino posizionato correttamente con i cinturini di sicurezza ben allacciati.

- 19- Per completare l'operazione, far aderire le cinture dei cinturini di sicurezza al bambino tirando verso di sé la cintura di regolazione centrale come in figura, facendo attenzione a non stringere troppo le cinture al bambino;  
**▲ IMPORTANTE: lasciare un minimo di gioco (lo spessore di un dito tra la cintura e il torace del bambino).**
- 20- Per allentare la tensione delle cinture dei cinturini di sicurezza, premere il bottone posto nel centro del seggiolino-auto e contemporaneamente tirare le cinture del cinturino di sicurezza, verso di sé.  
**▲ IMPORTANTE: afferrare e tirare i cinturini di sicurezza sotto gli spillacci, come in figura.**
  - Il seggiolino è dotato di un cuscino riduttore, indicato solo per il bambino quando è più piccolo e quando i cinturini di sicurezza sono posizionati al primo livello. Quando il bambino è più grande è necessario rimuoverlo.
- 21- Per rimuovere il cuscino riduttore, è necessario sfilarlo dalle cinture e ai lati.

## Come regolare l'altezza del poggiatesta

Per seguire la crescita del bambino è necessario regolare l'altezza del poggiatesta in rapporto all'altezza del bambino. E' possibile regolarlo in 7 posizioni.

- 22- Per passare da una posizione bassa ad una più alta: tirare la linguetta posta in alto al centro del poggiatesta verso l'alto; il poggiatesta si solleva contemporaneamente. Per passare da una posizione alta ad una più bassa: tirare la linguetta posta in alto al centro del poggiatesta verso l'alto e contemporaneamente spingere il poggiatesta verso il basso, fino alla posizione desiderata.  
**Ad operazione eseguita provare a muovere il poggiatesta per verificare che sia correttamente agganciato.**
- 23- La giusta posizione delle cinture è quella in cui le spalle del bambino devono essere appena sotto al punto di passaggio delle cinture.
- 24- **▲ IMPORTANTE:** le cinture non devono essere né troppo alte, né troppo basse rispetto alle spalle del bambino;
- 25- Il seggiolino auto Viaggio1 Duo-Fix K può assumere 4 inclinazioni distinte, sia quando è agganciato alla sua base,

sia quando è agganciato alla Base Isofix 0+1.

Per inclinare il seggiolino è necessario premere la leva posta sotto la seduta (fig. a) e tirarla verso di sé nella posizione desiderata (fig. b).

- Per sganciare il seggiolino auto Viaggio1 Duo-Fix K dalla Base Isofix 0+1 applicare con la stessa modalità la stessa leva per sganciarlo dalla sua base di protezione (punto 10).

## Come sfoderare il rivestimento

Per rimuovere il rivestimento del seggiolino auto Viaggio1 Duo-Fix K:

- sfilare il riduttore se presente (punto 21);
- sganciare i cinturini di sicurezza (punto 14);
- 27• sganciare dal retro i cinturini di sicurezza e poi sfilarli dal davanti;
- 28• sganciare dal retro gli spallacci e poi sfilarli dai davanti dai i cinturini di sicurezza;
- 29• sfilare il laccetto (fig. a) e poi dall'alto il poggiatesta (fig. b);
- 30• sganciare da sotto la scocca, il gancio dello spartigambe (fig. a) ed estrarre il cinturino dal tessuto dello spartigambe (fig. b);
- 31• rimuovere l'imbottitura dall'alto, facendo attenzione a far passare il cinturino dall'asola.

## Manutenzione dell'imbottitura

Spazzolare le parti in tessuto per allontanare la polvere;

- Per il lavaggio attenersi all'etichetta cucita sulla sacca del prodotto.

- non candeggiare al cloro;
- non stirare;
- non lavare a secco;
- non smacchiare con solventi;
- non asciugare a mezzo di asciugabiancheria a tamburo rotativo.

## Come rivestire Viaggio1 Duo-Fix K

Per rivestire il seggiolino auto Viaggio1 Duo-Fix K:

- 32• inserire da sotto la scocca i cinturini di sicurezza, nei fori laterali alla base del seggiolino e inserire il cinturino nel

tessuto dello spartigambe e;

- 33• agganciarlo poi nel foro della scocca
- 34• agganciare la linguetta nella sede dello spartigambe
- 35• calzare l'imbottitura partendo prima dalla seduta e poi passare alla parte alta, facendo attenzione ai risvolti dello schienale.
- 36• Calzare il poggiatesta facendo attenzione alla linguetta rossa che deve passare nell' asola del tessuto.
  - infilare gli spallacci nei cinturini di sicurezza.
- 37• Inserire i cinturini nell'asola del seggiolino in sequenza, prima il gancio degli spallacci, poi le cinture.
- 38• prolungare i cinturini e inserirli nella scocca del seggiolino, i cinturini nel foro in alto, la fibbia nel foro in basso,
- 39• agganciandoli correttamente sul retro, come in figura.
  - agganciare i cinturini di sicurezza (punto 17)
- ▲ IMPORTANTE: i cinturini, non devono essere attorcigliati.**
- 40• **ATTENZIONE: Il cinturino di regolazione centrale deve passare dietro lo scudo di plastica come mostrato.**
- 41• agganciarli alla staffa posteriore, facendoli passare dietro al porta istruzione.
  - applicare il riduttore se il bambino è ancora piccolo.

## Accessori

- 42• **Clima Cover Car Seat:** rivestimento lavabile in Tencel, fibra naturale termoregolatrice che regola l'umidità del corpo (calda d'inverno e fresca d'estate) (Fig. A).
  - **Travel Bag Car Seat:** pratica sacca di trasporto, il seggiolino rimane protetto e pulito (Fig. B).
- 43• **Car Seat Cup Holder:** pratico portabibite agganciabile al prodotto per avere le bevande sempre a portata di mano (Fig. C).

## Numeri di serie

- 44• Viaggio1 Duo-Fix K riporta sotto la seduta informazioni relative a: nome del prodotto, data di produzione e numerazione seriale dello stesso.
  - 45• Viaggio1 Duo-Fix K riporta dietro lo schienale l' etichetta di omologazione.
  - 46• Data di produzione del cinturino.
- Questi elementi sono utili al consumatore nel caso in cui il

prodotto dovesse presentare delle problematiche.

## Pulizia del prodotto

- Il vostro prodotto necessita un minimo di manutenzione. Le operazioni di pulizia e manutenzione devono essere effettuate solo da adulti.
- Si raccomanda di tenere pulite tutte le parti in movimento e se occorre, lubrificarle con olio leggero.
- Periodicamente pulire le parti in plastica con un panno umido, non usare solventi o altri prodotti simili.
- Spazzolare le parti in tessuto per allontanare la polvere.
- Non pulire il dispositivo di assorbimento d'urto in polistirolo con solventi o altri prodotti simili.
- Proteggere il prodotto da agenti atmosferici, acqua, pioggia o neve; l'esposizione continua e prolungata al sole potrebbe causare cambiamenti di colore in molti materiali.
- Conservare il prodotto in un posto asciutto.

## Come leggere l'etichetta di omologazione

- In questo paragrafo vi spieghiamo come leggere l'etichetta di omologazione (etichetta arancione).
- L'etichetta è doppia perchè questo seggiolino-auto è omologato per essere fissato in auto in due modi:
- **Sistema di aggancio ISOFIX** (la scritta SEMI-UNIVERSAL classe A indica la compatibilità del seggiolino-auto con veicoli equipaggiati con questo sistema).
- **Sistema di aggancio con cintura a tre punti statica o con avvolgitore** (la scritta UNIVERSAL indica la compatibilità del seggiolino-auto su veicoli dotati di questo tipo di cintura).
- In alto all'etichetta c'è il marchio dell'azienda produttrice e il nome del prodotto.
- La lettera E in un cerchio: indica il marchio di omologazione Europea e il numero definisce il paese che ha rilasciato l'omologazione (1: Germania, 2: Francia, 3: Italia, 4: Paesi Bassi, 11: Gran Bretagna e 24: Irlanda).
- Numero di omologazione: se inizia con 04 vuol dire che è il quarto emendamento (quello attualmente in vigore) del regolamento R44.

- Normativa di riferimento: UN/CE R44/04.
- Numero progressivo di produzione: personalizza ogni seggiolino, dal rilascio dell'omologazione ognuno è contraddistinto dal proprio numero.

## PEG-PÉREGO S.p.A.



Peg-Pérego S.p.A. è certificata ISO 9001. La certificazione offre ai clienti e ai consumatori la garanzia di una trasparenza e fiducia in modo di lavorare dell'impresa. Peg Pérego potrà apportare in qualunque momento modifiche ai modelli descritti in

questa pubblicazione, per ragioni di natura tecnica o commerciale. Peg Pérego è a disposizione dei suoi Consumatori per soddisfare al meglio ogni loro esigenza. Per questo, conoscere il parere dei ns. Clienti, è per noi estremamente importante e prezioso. Le saremo quindi molto grati se, dopo aver utilizzato un ns. prodotto, vorrà compilare il QUESTIONARIO SODDISFAZIONE CONSUMATORE, segnalando eventuali osservazioni o suggerimenti, che troverà nel nostro sito internet: [www.pegperego.com](http://www.pegperego.com)

## Servizio assistenza Peg-Pérego

Se fortuitamente parti del modello vengono perse o danneggiate, usare solo pezzi di ricambio originali Peg Pérego. Per eventuali riparazioni, sostituzioni, informazioni sui prodotti, vendita di ricambi originali e accessori, contatta il Servizio Assistenza Peg Pérego indicando, qualora fosse presente, il numero seriale del prodotto.

**tel. 0039/039/60.88.213**

**numero verde: 800/147.414 (contattabile da rete fissa)**

**fax 0039/039/33.09.992**

**e-mail [assistenza@pegperego.it](mailto:assistenza@pegperego.it)**

**sito internet [www.pegperego.com](http://www.pegperego.com)**

Tutti i diritti di proprietà intellettuale relativi ai contenuti di questo manuale d'istruzione appartengono a PEG PEREGO S.p.A. e sono tutelati dalle leggi vigenti.

## EN\_English

### Thank you for choosing a Peg-Pérego product.

#### Product Characteristics

##### **Group 1 “Universal” category car seat**

- Approved under European standard UN/ECE R44/04 for children weighing from 9 to 18 kg (from 1 to 4 years approx).
- Suitable for installation on the majority of vehicle seats, but not all.
- The car seat can be correctly installed if the vehicle's use and maintenance manual indicates compatibility with “Universal” Group 1 restraint systems.
- This car seat is classed as “Universal” in compliance with stricter approval criteria than previous models that do not have approval labels.
- The car seat can only be used in approved vehicles, fitted with static or inertia-reel three-point safety belts, approved under regulation UN/ECE no. 16 or equivalent standards.
- Two-point belts and lap belts must not be used.

##### **Group 1 car seat with class A**

##### **“Semi-universal” Isofix Base 0+1**

- Approved under European standard UN/ECE R44/04 for children weighing from 9 to 18 kg (from 1 to 4 years approx).
- The use of the Isofix Base 0+1 in vehicles ensures greater safety.
- Ensure that the vehicle is fitted with an Isofix system. Also check the list of car models provided with the product.

#### **▲ IMPORTANT**

- **“Viaggio1 Duo-Fix K” Group 1, must be fitted facing the vehicle's normal direction of travel.**
- **Do not fit “Viaggio1 Duo-Fix K” on vehicle seats that face away or sideways with respect to the normal direction of travel of the vehicle.**
- **We recommend that you always use the rear seat on**

the opposite side to the driver's seat.

- If it is fitted on the vehicle's front seat, the car seat should be positioned as far as possible from the dashboard.
- The item is given a serial number.
- If you have any difficulty fitting Viaggio1 Duo-Fix K in your car, lift up or remove the vehicle's headrests.
- If your car has storage compartments on the floor of the vehicle, in the area where the support leg is to rest, you should open the compartment and rest the leg on the bottom of it.

#### **▲ WARNING**

- **Read the instructions carefully before use and keep them in the holder provided for future reference. Failure to closely follow the installation instructions for the car seat will put your child at risk.**
- The assembly and installation procedures for Viaggio1 Duo-Fix K must be carried out by adults. **The assembly and installation procedures must be carried out without the child in the car seat.**
- When travelling in the vehicle, never hold the child in your arms and never put him/her anywhere but in the seat. In the event of sudden braking, even at low speeds, the child would be flung forward.
- Do not insert fingers into the mechanisms.
- When travelling take particular care to make sure that luggage or other objects are not located where they may injure the child in the car seat in the event of an accident.
- Do not use installation methods different from those indicated. This would result in the risk of detachment from the vehicle's seat.
- Ensure that the vehicle's three-point safety belt securing the car seat is always taut and not twisted. It should be replaced if it undergoes significant strain due to an accident.
- Never leave the child unattended in the car seat: observe him/her even when he/she is sleeping.
- Never remove the child from the car seat while the vehicle is in motion.
- Make sure that the car seat is not obstructed by any moving parts of the vehicle's seat or by one of the doors.
- Adjust the height and tension of the straps, ensuring that



they are snug to the child's body without being too tight. Check that the harness is not twisted and that the child does not release it.

- This car seat is not designed for extended periods of sleep.
- Do not leave the car seat in vehicles exposed to the sun. Some parts might heat up and be harmful to the delicate skin of the child – check before placing the child in the seat.
- Do not use the car seat without its fabric covering, which cannot be replaced with one not approved by the manufacturer since it is an integral part of the car seat and the safety system.
- Do not use the car seat without the protective padding for the shoulder straps as they are an integral part of the car seat and the safety system.
- If you are unsure of anything, contact the manufacturer or the retailer of this car seat.
- Do not remove the adhesive and stitched labels as this might mean the product is no longer compliant with standards.
- Do not use the car seat if it shows signs of breakage or missing parts, if it is second hand, or if it has been subjected to violent stress in an accident, because it might have suffered extremely dangerous structural damage.
- Do not modify the product.
- For any repairs, replacement parts or information on the product, contact the post-sales assistance service. The relevant information is provided on the last page of this manual.
- The car seat should always be secured in the vehicle, even when the child is not present. In the event of sudden braking, it could injure the occupants of the vehicle.
- Do not use this car seat after 7 years from the date of production indicated on the structure. The natural ageing of the materials may mean that it is no longer compliant with standards.
- Do not use accessories that are not approved by the manufacturer or by the competent authorities.

## Instructions for use **UNIVERSAL CATEGORY**

### **Attachment in vehicles with safety belts**

1. Place the Viaggio1 Duo-Fix K car seat on the vehicle's seat, facing in the normal direction of travel of the vehicle,

as shown in the figure. The car seat is equipped with a protective base.

### **Do not remove it when fitting the car seat with the safety belts.**

2. To make it easier to pass the vehicle's safety belts through the back of the car seat, it is necessary to recline the seat to the lowest position by operating the lever, as shown in the figure.
3. Pass the vehicle's safety belt between the frame and the shell of the car seat.
4. The lap belt must pass through the low slots marked in red. Fasten the belt, ensuring that it clicks into place.
5. The figure shows Viaggio1 Duo-Fix K fitted in a vehicle.
6. Check that the lap belt has gone through the low slots marked in red and tighten it (Fig. a).
7. To complete the securing procedure in a vehicle, use the Steady Fix device. Open the clip and pass the diagonal strap through it, ensuring that it is taut and not twisted (Fig. b). Close the safety tab (Fig. c).
8. **IMPORTANT: Take hold of the safety belt and pull it upwards firmly to fit Viaggio1 Duo-Fix K more closely to the seat of the vehicle** (Fig. d).  
Once the procedure is complete, it is possible to recline the seat to the desired position (See Point 2).

## Instructions for use **SEMI-UNIVERSAL CATEGORY** **Attachment in vehicles with an Isofix Base 0+1**

Before attaching Viaggio1 Duo-Fix K to the Isofix Base, fit the Base on the seat of the vehicle by following the instructions provided with the base.

9. If the base is already attached in the vehicle, ensure that its Isofix attachments are extended to their maximum length.
10. Remove the protective base attached to the car seat with the special release switches (Arrows A and B).
11. Position the car seat on the Isofix Base 0+1 and secure the rear connectors of the car seat to the attachment points of the base nearest to the vehicle seat (Arrow A). Press the front part of the car seat until it clicks into place (Arrow B).
12. **▲ IMPORTANT:** The two signals behind the Isofix Base go

from red to green to indicate that the car seat is properly attached to the base.

- 13• Pull the handle on the base (Arrow A) and push the base with the car seat against the vehicle's seat until they can go no further (Arrow B).

**▲ IMPORTANT:** It is possible to check that the Isofix base is correctly positioned by looking at the signals on the handle. OK (green) indicates that the position is correct, NO (red) indicates that the procedure has been carried out incorrectly and must be repeated until the handle only shows the term "OK".

**▲ IMPORTANT:** Once the procedure is complete, move the base to check that both Isofix points are actually attached.

## How to put the child in the Viaggio1 Duo-Fix K car seat

- 14• Before sitting the child on the stroller, release the safety harness by pushing the red button in the buckle of the leg divider strap.
- 15• Lift the safety harness and attach the buckles to the elastics in the sides.
- 16• Sit the child in the stroller and adjust the safety straps round the child's shoulders and waist, as shown in the picture.
- 17• Fasten the harness by overlapping the two straps and inserting the buckles into the leg divider strap until they click into place.
- 18• The child is sitting correctly with the safety harness fastened properly.
- 19• To tighten the strap, pull the central adjusting strap towards you as shown in the picture. The straps will tighten round the child. Be careful not to pull too much.
- ▲ IMPORTANT: Do not tighten too much (the harness should be loose enough for you to slip a finger between the strap and the child's chest).**
- 20• To loosen the safety straps, push the button in the middle of the car seat and at the same time pull the straps towards you.
- ▲ IMPORTANT: Grab hold of the safety harness under the shoulder pads, as shown in the picture.**
- The seat has a booster cushion which is suitable for small babies and when the safety harnesses are in the first level. When the child is older, remove the booster cushion.

- 21• To remove the booster cushion, pull it out of the safety harness and the sides of the car seat.

## How to adjust the height of the head rest

The head rest must be adjusted to match the child's height. There are 7 positions.

- 22• To change from a lower position to a higher one: pull the strap in the upper central part of the headrest upwards. The headrest will move at the same time. To change from a higher position to a lower one: pull the strap in the upper central part of the headrest upwards and, at the same time, push the headrest down to the desired position.
- When you have finished, try moving the headrest to check it is properly attached.**
- 23• When the straps are positioned correctly, the child's shoulders will be just below the point where the straps pass.
- 24• **▲ IMPORTANT:** The straps must not be too high or too low with respect to the child's shoulders.
- 25• The Viaggio1 Duo-Fix K car seat can be inclined in 4 different positions, both when it is attached to the base and when it is attached to the Isofix Base 0+1. To incline the car seat, press the lever underneath (fig. a) and pull it towards you into the required position (fig. b).
- To release the Viaggio1 Duo-Fix K car seat from the Isofix Base 0+1, press the same lever in the same way (See Point 10).

## How to remove the lining

To remove the lining of the Viaggio1 Duo-Fix K car seat:

- slip the booster cushion off if there is one (point 21);
  - unfasten the safety harness (point 14);
- 26• unfasten the straps from the back attachment point;
- 27• release, from the back, the safety harness straps and pull them away from the front;
- 28• release, from the back, the shoulder pads and pull them away from the safety harness from the front;
- 29• Slip off the adjuster strap (fig. a) and then remove the headrest from above (fig. b).
- 30• unfasten, from underneath the frame, the buckle of the leg divider strap (fig. a) and extract the strap from the pad of the leg divider (fig. b);
- 31• pull the lining upwards to remove it, checking that the

strap goes through the opening.

## Maintenance of the padding

Brush the fabric parts to remove dust.

- When washing, closely follow the instructions stated on the label sewn into the cover.
- Do not use chlorine bleach.
- Do not iron.
- Do not dry clean.
- Do not remove stains with solvents.
- Do not tumble dry.

## How to replace the lining on the Viaggio1 Duo-Fix K car seat

To replace the lining of the Viaggio1 Duo-Fix K car seat:

32. insert the safety harness from underneath the frame and thread them through the openings at the base of the seat. Insert the strap in the lining of the leg divider;
33. attach it to the opening in the frame
34. attach the strip to the attachment point of the leg divider strap
35. thread the lining starting from the seat and moving upwards, paying attention to the shape of the backrest.
36. Thread the head rest – make sure the red strip is passed through the opening in the fabric.
  - Thread the shoulder straps in the safety harness.
37. Insert the safety straps in the seat in this order: begin with the buckle of the shoulder straps and then deal with the straps.
38. extend the straps and insert them in the seat's frame (the straps in the upper hole, the buckle in the lower one).
39. fasten them properly in the back, as shown in the picture.
  - fasten the safety harness straps (point 17)
40. **ATTENTION: The central adjustment strap must pass between the body and the plastic shield, as shown.**
41. fasten them to the back attachment point, threading them behind the instructions tray.
  - apply the booster seat if the baby is still small.

## Accessories

42. **Clima Cover Car Seat:** washable cover in Tencel, a natural heat-regulating fiber that regulates body moisture (warm

in winter and cool in summer) (Fig. A).

- **Travel Bag Car Seat:** practical travel bag that keeps the car seat clean and protected (Fig. B).
43. **Car Seat Cup Holder:** practical and removable cup holder, to keep baby's drink to hand (Fig. C).

## Serial numbers

44. The name of the product, production date and serial number of the Viaggio1 Duo-Fix K can be found under the seat.
45. The approval label of the Viaggio1 Duo-Fix K is behind the backrest.
46. Production date of the strap.
  - This information is required for any complaints.

## Product cleaning

- This product requires a small amount of maintenance. Cleaning and maintenance must only be carried out by adults.
- Keep all moving parts clean and if necessary lubricate them with light oil.
- Clean the plastic parts periodically with a damp cloth. Do not use solvents or similar substances.
- Brush the fabric parts to remove dust.
- Do not clean the polystyrene shock absorbing device with solvents or other similar products.
- Protect the product from atmospheric agents: humidity, rain or snow. Extended exposure to sunshine can cause colour changes in many materials.
- Store the product in a dry environment.

## How to read the approval label

- This paragraph explains how to interpret the approval label (orange label).
- The label is double because this car seat is approved for two types of installation in cars:
- **ISOFIX attachment systems** (the term SEMI-UNIVERSAL class A indicates compatibility of the car seat with vehicles fitted with this system).
- **Attachment systems using static or inertia-reel three-point safety belts** (the term UNIVERSAL indicates compatibility of the car seat with vehicles fitted with this type of belt).
- The top of the label displays the trademark of the

- manufacturing company and the name of the product.
- The letter E in a circle indicates the European approval mark and the number indicates the country that issued the approval (1: Germany, 2: France, 3: Italy, 4: Netherlands, 11: Great Britain, 24: Republic of Ireland).
  - Approval number: if it starts with 04, this indicates the fourth amendment (the one currently in force) of Regulation R44.
  - Reference standard: UN/ECE R44/04.
  - Production serial number: on issue of approval, each car seat is personalized with its own number.

## PEG-PÉREGO S.p.A.



Peg-Pérego S.p.A. is an ISO 9001 certified company. This certification is a guarantee for customers and consumers of the transparency and trustworthiness of the company's procedures and working methods. Peg Pérego can make changes at any time to the models described in

this publication for technical or commercial reasons. Peg Pérego is at the disposal of its customers and consumers to ensure that all their demands and queries are fully satisfied. It is a key part of our policy to ensure we are always aware of our customers' views and requirements. We would therefore be very grateful if, after using a Peg Pérego product, you take the time to fill in our CUSTOMER SATISFACTION QUESTIONNAIRE, making a note of any comments or suggestions you might have. You can find the questionnaire on the Peg Pérego website: [www.pegperego.com](http://www.pegperego.com)

## Peg-Pérego after-sales service

If any parts of the item get lost or damaged, only use genuine Peg Pérego spare parts. For any repairs, replacements, information on the products and sales of genuine spare parts and accessories, contact the Peg Pérego Assistance Service and state the serial number of the product, if present.

**tel.** 0039/039/60.88.213 **fax** 0039/039/33.09.992  
**e-mail** [assistenza@pegperego.it](mailto:assistenza@pegperego.it)  
**website** [www.pegperego.com](http://www.pegperego.com)

All intellectual property rights on the contents of this manual are property of PEG PEREGO S.p.A. and are protected by the laws in force.

## FR\_Français

### Merci d'avoir choisi un produit Peg-Pérego.

#### Caractéristiques du produit *Siège-auto, Groupe 1, catégorie « Universel »*

- Homologué conformément à la norme européenne UN/ECE R44/04 pour des enfants de 9 à 18 kg (de 1 à 4 ans environ).
- Adapté à la plupart des sièges d'automobiles, mais pas à tous.
- Le siège-auto peut être correctement installé si le manuel d'utilisation et d'entretien du véhicule indique que ce dernier est compatible avec des systèmes de retenue « Universels » du Groupe 1.
- Ce siège-auto a été classé dans la catégorie « Universel » selon des critères d'homologation plus sévères que ceux utilisés pour les modèles antérieurs, qui ne disposent pas de l'étiquette d'homologation.
- Le siège-auto ne doit être utilisé que sur des véhicules approuvés, équipés d'une ceinture de sécurité à trois points statique ou avec enrouleur, homologués conformément au règlement UN/ECE n°16 ou toute norme équivalente.
- L'utilisation de la ceinture de sécurité à deux points ou ventrale n'est pas autorisée.

#### *Siège-auto, Groupe 1, avec base Isofix 0+1, catégorie « Semi-universel », classe A*

- Homologué conformément à la norme européenne UN/ECE R44/04 pour des enfants de 9 à 18 kg (de 1 à 4 ans environ).
- L'utilisation de la base Isofix 0+1 en voiture garantit une plus grande sécurité.
- S'assurer que l'utilisation du système Isofix a été prévue dans le véhicule. Consulter également la liste des modèles d'automobiles fournie avec le produit.

## **▲ IMPORTANT**

- « **Viaggio 1 Duo-Fix K**, Groupe 1, doit être installé dans le sens de la marche.
- **Ne pas installer « Viaggio 1 Duo-Fix K » sur un siège tourné dans la direction opposée au sens de la marche ou transversalement au sens de marche normal du véhicule.**
- **Il est conseillé de toujours utiliser le siège arrière du côté opposé au conducteur.**
- En cas d'installation du siège-auto sur le siège avant du véhicule, veiller à le positionner le plus loin possible du tableau de bord.
- **Cet article fait l'objet d'une numérotation progressive.**
- **En cas de difficulté lors du montage de Viaggio1 Duo-Fix K dans le véhicule, soulever ou enlever l'appui-tête du véhicule.**
- **Si un compartiment porte-objets est installé sur le plancher du véhicule, dans la zone de contact avec le pied de la base, ouvrir le couvercle du compartiment et faire reposer le pied sur le plancher.**

## **▲ AVERTISSEMENT**

- **Avant l'utilisation, lire les instructions attentivement et les conserver dans l'emplacement prévu à cet effet pour toute référence ultérieure. Le non respect des instructions d'installation du siège-auto peut faire courir des risques à l'enfant.**
- Les opérations de montage et d'installation de Viaggio1 Duo-Fix K doivent être effectuées par des adultes.  
**L'enfant ne doit pas être installé dans le siège-auto pendant les opérations de montage et d'installation.**
- Pendant les trajets en voiture, ne jamais garder l'enfant dans ses bras et ne jamais l'installer hors du siège-auto. En cas de freinage soudain, même à faible vitesse, l'enfant pourrait facilement être projeté en avant.
- Éviter d'introduire les doigts dans les mécanismes.
- Prêter une attention particulière aux bagages ou autres objets présents dans l'habitacle. En cas d'accident, ils peuvent causer des lésions à l'enfant installé dans le siège-auto.
- Ne pas utiliser de procédures d'installation différentes de celle indiquée : le siège-auto pourrait se décrocher du siège du véhicule.

- S'assurer que la ceinture à trois points du véhicule utilisée pour fixer le siège-auto est toujours tendue et non vrillée. La remplacer en cas de sollicitations excessives suite à un accident.
- Ne jamais laisser l'enfant sans surveillance dans le siège-auto : le surveiller même quand il dort.
- Ne jamais faire sortir l'enfant du siège-auto tant que le véhicule n'est pas arrêté.
- Veiller à ce que le siège-auto ne soit pas coincé dans une partie mobile du siège ou dans la portière.
- Régler la hauteur et la tension des ceintures et vérifier qu'elles adhèrent au corps de l'enfant sans trop le serrer ; s'assurer que la ceinture de sécurité n'est pas vrillée et que l'enfant ne la détache pas tout seul.
- Ce siège-auto n'a pas été conçu pour un sommeil prolongé.
- Ne pas laisser le siège-auto dans le véhicule exposé au soleil ; certaines parties pourraient chauffer et brûler la peau délicate de l'enfant. Vérifier la température du siège-auto avant d'y installer l'enfant.
- Ne pas utiliser le siège-auto sans sa housse en tissu. Cette housse fait partie intégrante du siège-auto et constitue une garantie de sécurité. Elle ne peut être remplacée par une autre housse non approuvée par le fabricant.
- Ne pas utiliser le siège-auto sans les rembourrages de protection des ceintures (épaulières), qui font partie intégrante du siège-auto et garantissent une sécurité optimale.
- En cas de doute, s'adresser au fabricant ou au revendeur de ce siège-auto.
- Ne pas détacher les étiquettes adhésives ou cousues. Le produit pourrait ne plus être conforme aux normes en vigueur.
- Ne pas utiliser le siège-auto si des pièces sont cassées ou manquantes, s'il a été acheté d'occasion ou s'il a été soumis à de violentes sollicitations lors d'un accident : des dommages structurels extrêmement dangereux pourraient avoir été occasionnés.
- Ne pas apporter de modifications au produit.
- Pour toute réparation, demande de pièces de rechange et d'information relative au produit, contacter le service d'assistance après-vente. Les informations à ce sujet figurent à la dernière page de ce manuel.
- Le siège-auto doit toujours être fixé dans le véhicule, même lorsqu'il n'est pas occupé par l'enfant. En cas de

freinage soudain, il pourrait blesser les personnes présentes dans le véhicule.

- Ne plus utiliser ce siège-auto 7 ans après la date de fabrication indiquée sur la coque ; du fait du vieillissement naturel des matériaux, il pourrait ne plus être conforme aux normes en vigueur.
- Ne pas utiliser d'accessoires non approuvés par le fabricant ou les autorités compétentes.

## Instructions d'utilisation CATÉGORIE « UNIVERSEL »

### Fixation avec les ceintures de sécurité du véhicule

1. Placer le siège-auto Viaggio1 Duo-Fix K sur le siège du véhicule dans le sens de marche du véhicule, comme indiqué sur la figure. Le siège-auto est équipé d'une base de protection.  
**Ne pas l'enlever lors de l'installation avec les ceintures.**
2. Pour faire passer plus facilement les ceintures de sécurité du véhicule à l'arrière du siège-auto, incliner l'assise du siège-auto dans la position la plus basse à l'aide du levier, comme indiqué sur la figure.
3. Faire passer la ceinture de sécurité du véhicule entre la base et la coque du siège-auto.
4. La ceinture ventrale doit être glissée dans les passants inférieurs mis en évidence en rouge. Accrocher la ceinture au siège en veillant à entendre le déclic.
5. Viaggio1 Duo-Fix K est accroché dans le véhicule.
6. La ceinture ventrale doit être glissée dans les passants inférieurs mis en évidence en rouge (fig. a).
7. Pour terminer l'installation du siège-auto dans le véhicule, utiliser le dispositif « Steady fix » : ouvrir le crochet et faire passer la ceinture diagonale en vérifiant qu'elle est tendue et non vrillée (fig. b).  
Fermer la languette de sécurité (fig. c).
8. **▲ IMPORTANT : se saisir de la ceinture et la tirer avec force vers le haut pour bien plaquer Viaggio 1 Duo-Fix K au siège du véhicule** (fig. d).  
Une fois l'opération terminée, le siège-auto peut être incliné dans la position souhaitée (point 2).

## Instructions d'utilisation CATÉGORIE « SEMI-UNIVERSEL »

### Fixation dans le véhicule avec la base Isofix 0+1

- Avant d'accrocher Viaggio1 Duo-Fix K à la base Isofix, installer cette dernière sur le siège du véhicule en suivant les instructions fournies avec la base.
9. Si la base est déjà accrochée dans le véhicule, s'assurer que les crochets Isofix de la base sont allongés au maximum.
  10. Enlever la base de protection accrochée au siège-auto en actionnant les leviers de décrochage prévus à cet effet (flèche a et b).
  11. Positionner le siège-auto sur la base Isofix 0+1 et accrocher les fixations arrière du siège-auto aux crochets de la base les plus proches du siège (flèche a).  
Appuyer sur la partie avant du siège-auto jusqu'au déclic (flèche b).
  12. **▲ IMPORTANT:** le passage du rouge au vert des deux témoins situés à l'arrière de la base Isofix indique que le siège-auto a été correctement accroché à la base.
  13. Tirer la poignée située sur la base (flèche a) et pousser la base et le siège-auto au fond du siège (flèche b).  
**▲ IMPORTANT:** le témoin placé sur la poignée permet de s'assurer du bon positionnement de la base Isofix : « OK » (vert) indique que la position est correcte, « NO » (rouge) que l'opération n'a pas été réalisée correctement et qu'elle doit être répétée jusqu'à ce que l'inscription « OK » apparaisse sur la poignée.  
**▲ IMPORTANT:** une fois l'opération terminée, déplacer la base pour vérifier que les deux crochets Isofix sont bien accrochés.

### Comment installer l'enfant dans le siège-auto Viaggio 1 Duo-Fix K

14. Avant d'installer l'enfant sur le siège-auto décrocher les ceintures de sécurité en appuyant sur le bouton rouge situé sur la boucle de la sangle d'entrejambes
15. Soulever les ceintures de sécurité en accrochant les boucles aux élastiques sur les côtés.
16. Installer l'enfant et placer les ceintures de sécurité au

- niveau des épaules et à la taille, comme le montre la figure.
- Fixer les ceintures de sécurité en superposant les deux sangles et en introduisant la boucle de la sangle entrejambes, jusqu'au décliv.
  - L'enfant correctement placé avec les ceintures de sécurité bien attachées
  - Pour terminer, faire adhérer les ceintures de sécurité à l'enfant en tirant vers soi la sangle de réglage centrale comme le montre la figure, en prenant soin de ne pas trop serrer ;  
**▲ IMPORTANT : Laisser un minimum d'espace (un doigt d'épaisseur entre la ceinture et le thorax de l'enfant).**
  - Pour desserrer les bretelles des ceintures de sécurité, appuyer sur le bouton situé au centre du siège-auto tout en tirant vers soi les bretelles de la ceinture de sécurité.  
**▲ IMPORTANT : Saisir et tirer les ceintures de sécurité sous les épaules, comme le montre la figure**
    - Le siège-auto est équipé d'un coussin réducteur, à utiliser uniquement pour un enfant en bas-âge et lorsque les ceintures de sécurité sont réglées au premier niveau. Il doit être enlevé une fois que l'enfant a grandi.
  - Pour enlever le coussin réducteur, le faire ressortir par les ceintures et sur les côtés.

### Comment régler la hauteur de l'appuie-tête

Pour suivre la croissance de l'enfant, il faut régler la hauteur de l'appuie-tête par rapport à la taille de l'enfant. Il peut être réglé sur 7 positions.

- Pour passer d'une position basse vers une position plus haute : tirer la languette située en haut et au centre de l'appuie-tête vers le haut; l'appuie-tête doit être soulevé simultanément.  
Pour passer d'une position haute vers une position plus basse : tirer la languette située en haut et au centre de l'appuie-tête vers le haut et simultanément, pousser l'appuie-tête vers le bas, jusqu'à la position désirée.  
**Une fois l'opération effectuée, tenter de faire bouger l'appuie-tête pour vérifier qu'il est bien fixé.**
- Lorsque les épaules de l'enfant sont juste en dessous du point de passage des ceintures, la position des ceintures est correcte.
- ▲ IMPORTANT:** les ceintures ne doivent être ni trop

- hautes ni trop basses par rapport aux épaules de l'enfant ;
- Le siège-auto Viaggio1 Duo-Fix K peut être incliné en 4 positions différentes lorsqu'il est fixé sur sa base ou sur la base Isofix 0+1.  
Pour incliner le siège-auto, appuyer sur le levier situé sous l'assise (fig. a) et le tirer vers soi jusqu'à la position souhaitée (fig. b).
    - Pour décrocher le siège-auto Viaggio1 Duo-Fix K de la base de protection Isofix 0+1, utiliser le levier de la même façon (point 10).

### Comment enlever la housse du siège-auto

Pour enlever la housse du siège-auto Viaggio1 Duo-Fix K :

- enlever, le cas échéant, le réducteur (point 21) ;
  - décrocher les ceintures de sécurité (point 14) ;
- décrocher les ceintures de l'étrier arrière ;
  - décrocher par l'arrière les ceintures de sécurité et ensuite les enlever par devant;
  - décrocher par l'arrière les épaulières et ensuite les enlever par devant des ceintures de sécurité ;
  - enlever le lacet (fig. a) et ensuite, par le haut, l'appuie-tête (fig. b) ;
  - décrocher par le dessous de la coque, le crochet de l'entre-jambes (fig. a) et extraire la ceinture du tissu de l'entre-jambes (fig. b) ;
  - enlever la housse par le haut, en veillant à faire passer la ceinture par la boutonnière.

### Entretien des parties en tissu

Brusher les éléments en tissu pour enlever la poussière ;

- Pour le lavage, suivre les instructions figurant sur l'étiquette cousue sur la sacoch du produit.
- ne pas blanchir au chlore ;
- ne pas repasser ;
- ne pas laver à sec ;
- ne pas utiliser de solvants pour enlever les taches ;
- ne pas sécher dans un sèche-linge à tambour rotatif.

### Comment remettre la housse sur Viaggio1 Duo-Fix K

Pour remettre la housse du siège-auto Viaggio1 Duo-Fix K :

- 32. introduire par le dessous de la coque les ceintures de sécurité, dans les passants sur les côtés à la base du siège-auto et introduire la ceinture de sécurité dans le tissu de l'entre-jambes ;
- 33. l'accrocher ensuite dans le passant de la coque
- 34. accrocher la languette dans le site de l'entre-jambes
- 35. enfiler la housse en partant d'abord de l'assise et passer ensuite à la partie haute, en faisant attention aux revers du dossier.
- 36. Enfiler l'appuie-tête en faisant attention à la languette rouge qui doit passer par la boutonnière du tissu.
  - enfiler les épaulières dans les ceintures de sécurité.
- 37. Introduire les ceintures de sécurité dans la boutonnière du siège-auto dans l'ordre, d'abord le crochet des épaulières, ensuite les ceintures.
- 38. rallonger les ceintures et les introduire dans la coque du siège-auto, les ceintures dans l'ouverture en haut, la boucle dans l'ouverture en bas,
- 39. en les accrochant correctement sur l'arrière, comme le montre la figure.
  - accrocher les ceintures de sécurité (point 17)
- ▲ **IMPORTANT : Les ceintures, ne doivent pas être vrillées.**
- 40. **ATTENTION :** la sangle de réglage centrale doit passer derrière le bouclier en plastique comme cela est montré.
- 41. les accrocher à l'étrier situé à l'arrière, en les faisant passer derrière le porte-instructions.
  - appliquer le coussin réducteur si l'enfant est encore petit.

## Accessoires en option

- 42. **Clima Cover Car Seat :** revêtement lavable en Tencel, fibre naturelle thermorégulatrice, qui régule l'humidité du corps (chaude en hiver, fraîche en été) (fig. A).
- **Travel Bag Car Seat :** sac de transport pratique, le siège-auto reste propre et protégé (fig. B).
- 43. **Car Seat Cup Holder :** porte-gobelet pratique, pouvant être accroché sur le produit afin d'avoir toujours les boissons à portée de la main (fig. C).

## Numéros de série

- 44. Les informations suivantes sont inscrites sous l'assise de Viaggio1 Duo-Fix K : nom du produit, date de production et numéro de série du produit.

- 45. L'étiquette d'homologation se trouve derrière le dossier de Viaggio1 Duo-Fix K
- 46. Date de production de la ceinture.  
Ces informations sont indispensables en cas de réclamation.

## Nettoyage du produit

- Ce produit requiert un entretien minimum. Les opérations de nettoyage et d'entretien doivent être effectuées uniquement par des adultes.
- Il est recommandé de nettoyer régulièrement les parties mobiles et, si nécessaire, de les lubrifier avec de l'huile légère.
- Nettoyer périodiquement les parties en plastique avec un linge humide ; ne pas utiliser de solvants ou tout produit similaire.
- Épousseter les éléments en tissu pour chasser la poussière.
- Ne pas nettoyer le dispositif d'absorption des chocs en polystyrène avec des solvants ou autres produits similaires.
- Protéger le produit des agents atmosphériques (eau, pluie ou neige) ; une exposition continue et prolongée au soleil peut provoquer la décoloration de nombreux matériaux.
- Conserver le produit dans un endroit sec.

## Comment lire l'étiquette d'homologation

- Cette section explique comment lire l'étiquette d'homologation (étiquette orange).
- L'étiquette est fournie en double, ce siège-auto ayant été homologué pour être fixé de deux façons différentes dans le véhicule :
- **Système de fixation ISOFIX** (la mention « SEMI-UNIVERSAL classe A » indique que le siège-auto est compatible avec les véhicules équipés de ce système).
- **Système de fixation avec ceinture à trois points statique ou avec enrouleur** (la mention « UNIVERSAL » indique que le siège-auto est compatible avec des véhicules équipés de ce type de ceinture).
- Dans la partie supérieure de l'étiquette figurent la marque du fabricant et la dénomination du produit.
- La lettre E entourée d'un cercle indique la marque d'homologation européenne et le numéro représente le pays qui a délivré l'homologation (1 : Allemagne ; 2 : France ; 3 : Italie, 4 : Pays-Bas ; 11 : Grande-Bretagne ; 24 : Irlande).
- Numéro d'homologation : s'il commence par 04, cela



signifie qu'il est fait référence au quatrième amendement (celui actuellement en vigueur) du règlement R44.

- Norme de référence : UN/ECE R44/04.
- Numéro progressif de production : il est propre à chaque siège-auto ; lorsque l'homologation est délivrée, chaque produit est caractérisé par un numéro différent.

## PEG-PÉREGO S.p.A.



Peg-Pérego S.p.A. est certifiée ISO 9001. La certification offre à la clientèle une garantie de transparence et représente un gage de confiance dans la façon de travailler de l'entreprise. Peg-Pérego se réserve le droit de procéder à tout moment à des modifications

sur les modèles décrits dans cet ouvrage, pour des raisons de nature technique ou commerciale. Peg-Pérego est à la disposition de sa clientèle pour satisfaire au mieux chacune de ses exigences. En cela, il est très important et précieux pour nous de connaître l'opinion de notre clientèle. Nous vous saurions donc gré, après avoir utilisé un de nos produits, de remplir le QUESTIONNAIRE DE SATISFACTION CLIENT, en nous faisant part de toute observation ou suggestion éventuelle. Vous trouverez ce questionnaire sur notre site Internet, à l'adresse [www.pegperego.com](http://www.pegperego.com)

## Service d'assistance Peg-Pérego

En cas de perte de pièces ou de rupture de l'une d'elles, utiliser exclusivement des pièces de rechange originales Peg-Pérego. Pour toute réparation, remplacement, informations sur les produits, vente de pièces détachées d'origine et accessoires, contactez le service après-vente Peg Pérego en indiquant, si présent, le numéro de série du produit.

tél. 0039/039/60.88.213 fax 0039/039/33.09.992  
e-mail [assistenza@pegperego.it](mailto:assistenza@pegperego.it)  
site Internet [www.pegperego.com](http://www.pegperego.com)

Tous les droits de propriété intellectuelle relatifs au contenu de ce manuel appartiennent à PEG PEREGO SpA et sont protégés par la loi.

## DE\_Deutsch

### Vielen Dank, dass Sie sich für ein Produkt Peg-Pérego entschieden haben.

#### Produkteigenschaften

#### **Autokindersitz, Gruppe 1, „Universal“**

- Gemäß europäischer Prüfnorm UN/ECE R44/04 für Kinder mit einem Gewicht von 9 bis 18 kg (von ca. 1 bis 4 Jahren) zugelassen.
- Geeignet für die meisten Autositze, jedoch nicht für alle.
- Der Autokindersitz kann in allen Fahrzeugen korrekt befestigt werden, in deren Beschreibungs- bzw. Wartungshandbuch die Kompatibilität mit Rückhaltesystemen der Kategorie „Universal“ der Gruppe 1 angegeben wird.
- Die Einstufung in die Kategorie „Universal“ erfolgte auf der Grundlage strengerer Zulassungskriterien als bei den Vorgängermodellen, die nicht über diese Zulassung verfügen.
- Der Autokindersitz darf nur in Fahrzeugen verwendet werden, die über einen statischen oder automatischen Drei-Punkt-Sicherheitsgurt verfügen und gemäß UN/ECE R<sup>n</sup>16 oder entsprechenden Normen zugelassen sind.
- Ein Zweipunkt- oder Beckengurt darf nicht verwendet werden.

#### **Autokindersitz, Gruppe 1, mit Isofix-Basis 0+1, Kategorie „semi-universal“, Klasse A**

- Gemäß europäischer Prüfnorm UN/ECE R44/04 für Kinder mit einem Gewicht von 9 bis 18 kg (von ca. 1 bis 4 Jahren) zugelassen.
- Die Verwendung der Isofix-Basis 0+1 im Fahrzeug garantiert eine größere Sicherheit.
- Vergewissern Sie sich, ob das Fahrzeug mit dem Isofix-System ausgestattet ist. Eine Liste der Fahrzeugmodelle ist auch dieser Produktbeschreibung beigelegt.

## **▲ WICHTIG**

- Der „Viaggio1 Duo-Fix K“, Gruppe 1, muss in Fahrtrichtung befestigt werden.
- Der „Viaggio1 Duo-Fix K“ darf nicht auf Autositzen befestigt werden, die entgegengesetzt oder längs der Fahrtrichtung ausgerichtet sind.
- Empfohlen ist die Befestigung auf der Beifahrerseite des Rücksitzes.
- Bei einer Befestigung auf dem Vordersitz ist darauf zu achten, dass der Kindersitz so weit wie möglich vom Armaturenbrett entfernt ist.
- Dieser Artikel ist mit einer laufenden Seriennummer gekennzeichnet.
- Sollten Sie Schwierigkeiten bei der Montage des Viaggio1 Duo-Fix K im Auto haben, stellen Sie die Kopfstütze des Autositzes höher oder nehmen Sie sie ab.
- Sollte sich am Boden des Fahrzeuges ein Stauraum in dem Bereich befinden, in dem das Bein aufgesetzt wird, öffnen Sie die Abdeckung des Stauraums und setzen Sie das Bein auf dem Boden auf.

## **▲ WARNUNG**

- Vor Gebrauch die Gebrauchsanleitungen genau durchlesen und sie zum späteren Gebrauch im dafür vorgesehenen Fach aufbewahren. Wenn Sie die Installationsanweisungen für den Autositz nicht gewissenhaft befolgen, kann dies für ihr Kind schwerwiegende Folgen haben.
- Montage und Befestigung des Viaggio1 Duo-Fix K muss von Erwachsenen ausgeführt werden.  
**Bei der Montage und Befestigung darf sich das Kind nicht im Autokindersitz befinden.**
- Das Kind nie auf den Arm nehmen oder außerhalb des Autokindersitzes setzen, wenn das Fahrzeug in Bewegung ist. Andernfalls könnte das Kind bei plötzlichem Bremsen, dies gilt auch für sehr geringe Fahrgeschwindigkeiten, nach vorn geschleudert werden.
- Darauf achten, dass die Finger nicht zwischen den Bauteilen eingeklemmt werden.
- Im Auto besonders darauf achten, dass das Kind bei einem Unfall nicht von Gepäckstücken oder anderen

Gegenständen verletzt werden kann.

- Den Autokindersitz nicht anders befestigen, als in dieser Anleitung angegeben, da er sich sonst vom Autositz lösen könnte.
- Überprüfen Sie, ob der Drei-Punkt-Sicherheitsgurt des Fahrzeuges für die Befestigung des Autokindersitzes immer festgezogen und nicht verdreht ist. Nach außergewöhnlicher Belastung durch einen Unfall sollte der Gurt ersetzt werden.
- Lassen Sie Ihr Kind nie unbeaufsichtigt im Autokindersitz. Überwachen Sie es auch, wenn es schläft.
- Das Kind nie während der Fahrt aus dem Autokindersitz nehmen.
- Achten Sie darauf, dass der Autokindersitz nicht durch bewegliche Teile des Autositzes oder der Autotür blockiert ist.
- Die richtige Höhe und den straffen Sitz der Gurte einstellen und überprüfen, ob sie fest am Körper des Kindes anliegen, ohne zu spannen. Überprüfen Sie, dass der Sicherheitsgurt nicht verdreht ist und vom Kind nicht geöffnet werden kann.
- Der Autokindersitz ist nicht für einen längeren Schlaf geeignet
- Lassen Sie den Autokindersitz nicht unter direkter Sonneneinstrahlung im Fahrzeug, da einige Teile überhitzt werden können und die empfindliche Kinderhaut verletzen könnten. Überprüfen Sie dies, bevor Sie das Kind in den Kindersitz setzen.
- Den Autokindersitz nicht ohne Bezug verwenden. Der Bezug kann nur gegen ein vom Hersteller zugelassenes Produkt ausgetauscht werden, da er fester Bestandteil des Autokindersitzes und dessen Sicherheitseinrichtungen ist.
- Verwenden Sie den Autokindersitz nicht ohne die Polsterung der Sicherheitsgurte (Schulterpolster), da sie fester Bestandteil des Kindersitzes und dessen Sicherheitseinrichtungen sind.
- Bei Fragen wenden Sie sich bitte an den Hersteller oder den Verkäufer des Autokindersitzes.
- Die aufgeklebten und eingenähten Etiketten nicht entfernen, da das Produkt sonst möglicherweise nicht mehr den Prüfbestimmungen entspricht.
- Den Autokindersitz nicht verwenden, wenn er Schäden

- aufweist oder Teile fehlen, wenn er aus zweiter Hand stammt oder wenn er bei einem Unfall stark beansprucht wurde, da unter diesen Umständen äußerst gefährliche Beschädigungen der Bauteile möglich sind.
- Keinerlei Veränderungen am Produkt vornehmen.
  - Für eventuelle Reparaturen, den Austausch von Bauteilen oder weitere Informationen über das Produkt wenden Sie sich bitte an unseren Kundendienst. Informationen hierzu finden Sie auf der letzten Seite der vorliegenden Beschreibung.
  - Auch wenn kein Kind darin sitzt, muss der Kindersitz sicher im Fahrzeug befestigt sein. Andernfalls könnten mitfahrende Personen bei plötzlichem, scharfen Bremsen verletzt werden.
  - Verwenden Sie den Autokindersitz nicht, wenn das auf dem Gestell angegebene Herstellungsdatum mehr als 7 Jahre zurückliegt. Aufgrund normaler Ermüdungserscheinungen des Materials entspricht er möglicherweise nicht mehr den Prüfbestimmungen.
  - Keine Zubehörteile verwenden, die nicht vom Hersteller oder zuständigen Behörden zugelassen sind.

## Gebrauchsanweisung „UNIVERSAL“ Befestigung im Auto mit dem Sicherheitsgurt

1. Den Autokindersitz Viaggio1 Duo-Fix K auf dem Autositz in Fahrtrichtung positionieren, wie in der Abbildung dargestellt. Der Kindersitz ist zur Sicherheit mit einer eigenen Basis ausgestattet.  
**Diese darf bei der Befestigung mit den Gurten nicht entfernt werden.**
2. Um das Durchziehen des Sicherheitsgurtes durch die Rückenlehne des Kindersitzes zu erleichtern, muss die Sitzfläche des Autokindersitzes auf die niedrigste Position eingestellt werden, indem der Hebel, wie in der Abbildung dargestellt, betätigt wird.
3. Den Sicherheitsgurt des Fahrzeugs zwischen Bezug und Kunststoffschale des Kindersitzes hindurchziehen.
4. Die Gurte müssen durch die rot gekennzeichneten Vertiefungen verlaufen. Den Sicherheitsgurt mit einem

hörbaren "Klick" einrasten lassen.

5. Viaggio1 Duo-Fix K nach korrekter Befestigung auf dem Autositz.
6. Überprüfen Sie, ob die Gurte durch die rot gekennzeichneten Vertiefungen verlaufen und ziehen Sie die Gurte fest (Pfeil A).
7. Zur vollständigen Befestigung das Steady-Fix-System verwenden: Den Sicherheitsverschluss öffnen, den Diagonalgurt hindurchziehen und dabei darauf achten, dass er nicht zu straff gespannt und nicht verdreht ist (Pfeil B). Den Sicherungsriegel schließen (Pfeil C).
8. **▲ WICHTIG: Den Sicherheitsgurt einrasten und kräftig nach oben ziehen, um den Viaggio1 Duo-Fix K so fest wie möglich am Autositz zu befestigen** (Pfeil D). Anschließend kann die Sitzfläche des Autokindersitzes auf die gewünschte Position eingestellt werden (Abschnitt 2).

## Gebrauchsanweisung „SEMI-UNIVERSAL“

Befestigung auf dem Autositz mit Isofix-Basis 0+1.

- Vor der Befestigung des Viaggio1 Duo-Fix K mit der Isofix-Basis die Basis des Autokindersitzes entsprechend den mit der Basis gelieferten Anleitungen befestigen.
9. Sollte die Basis bereits im Fahrzeug befestigt sein, überprüfen Sie, ob die Isofix-Verbindungen auf die maximale Länge eingestellt sind.
  10. Den Autokindersitz aus der Sicherheitsbasis durch ziehen der Hebel A und B entnehmen.
  11. Den Autokindersitz auf der Isofix-Basis 0+1 positionieren und die hinteren Bügel des Autokindersitzes in die Ösen der Basis einhängen, die am dichtesten am Autositz anliegen (Pfeil A).  
Den vorderen Teil des Autokindersitzes mit einem hörbaren "Klick" einrasten lassen (Pfeil B).
  12. **▲ WICHTIG:** Die Farbe der Markierungen an der Rückseite der Isofix-Basis wechselt von Rot auf Grün und zeigt so das korrekte Einrasten des Autokindersitzes in der Basis an.
  13. Den Griff an der Basis ziehen (Pfeil A) und die Basis zusammen mit dem Autokindersitz bis zum vollständigen Anliegen in den Autositz drücken (Pfeil B).  
**▲ WICHTIG:** Die korrekte Position der Isofix-Basis kann

anhand der Anzeige auf dem Griff überprüft werden: OK (grün) bestätigt die korrekte Position, NO (rot) zeigt an, dass die Montage nicht korrekt ausgeführt wurde und erneut erfolgen muss, bis in der Anzeige OK erscheint.

**▲ WICHTIG:** Versuchen Sie nach erfolgter Montage, die Basis zu bewegen, um den festen Sitz beider Isofix-Bügel sicherzustellen.

## So setzen Sie Ihr Kind in den Autokindersitz Viaggio1 Duo-Fix K

14. Bevor das Kind in den Autokindersitz gesetzt wird, den Schrittgurt durch Drücken des roten Knopfes auf dem Gurtschloss lösen.
15. Die Sicherheitsgurte nach oben ziehen und die Schnallen an beiden Seiten in die elastischen Schlaufen einhaken.
16. Das Kind in den Autokindersitz setzen und die Sicherheitsgurte über den Schultern und in der Taille anlegen, wie in der Abbildung dargestellt.
17. Die Sicherheitsgurte schließen, indem Sie beide Gurtzungen übereinander legen und bis zum hörbaren „Klick“ in das Gurtschloss des Schrittgurtes einrasten lassen.
18. Richtig sitzendes Kind mit korrekt befestigten Sicherheitsgurten.
19. Zum Schluss die Gurte fest um den Körper des Kindes ziehen und am zentralen Spannungsweg in der Abbildung zu sich ziehen und dabei darauf achten, die Gurte nicht zu fest zu spannen:  
**▲ WICHTIG: etwas Spielraum lassen (einen Fingerbreit zwischen dem Gurt und dem Brustkorb des Kindes).**
20. Um die Sicherheitsgurte zu lockern, den Druckknopf unten in der Mitte des Autokindersitzes drücken und gleichzeitig die Sicherheitsgurte zu sich ziehen.  
**▲ WICHTIG: die Sicherheitsgurte fassen und unter die Gurte ziehen wie in der Abbildung dargestellt.**
  - Der Kindersitz ist mit einem Sitzverkleinerer ausgestattet, der nur für Kleinkinder vorgesehen ist oder dann, wenn die Sicherheitsgurte auf die unterste Stufe eingestellt sind. Bei größeren Kindern muss dieser entfernt werden.
21. Um den Sitzverkleinerer zu entfernen, muss er oben und seitlich über die Gurte gezogen werden.

## Einstellen der Höhe der Kopfstütze

Um sich dem Wachstum des Kindes anzupassen, muss die Höhe der Kopfstütze im Verhältnis zur Größe des Kindes angepasst werden. Diese kann auf 7 verschiedene Stufen eingestellt werden.

22. Umstellen von einer niedrigeren in eine höhere Position: Die Lasche, die sich in der Mitte des oberen Randes der Kopfstütze befindet, nach oben ziehen. Die Kopfstütze wird mit hochgezogen.  
Umstellen von einer höheren in eine niedrigere Position: Die Lasche, die sich in der Mitte des oberen Randes der Kopfstütze befindet, nach oben ziehen und gleichzeitig die Kopfstütze bis in die gewünschte Position nach unten drücken.

**Anschließend die Kopfstütze bewegen, um sicherzustellen, dass sie korrekt befestigt ist.**

23. Die richtige Position der Gurte ist die, in der sich die Schultern des Kindes direkt unterhalb der Durchzugöse der Gurte befinden.
24. **▲ WICHTIG:** Die Schultergurte dürfen im Verhältnis zum Körper des Kindes weder zu hoch noch zu tief eingestellt sein.
25. Der Autokindersitz Viaggio1 Duo-Fix K kann auf 4 verschiedene Positionen eingestellt werden, ganz gleich, ob der Sitz mit der Basis direkt auf dem Autositz befestigt ist oder auf der Isofix-Basis 0+1.  
Um die Sitzposition des Autokindersitzes zu verstellen, drücken Sie den Hebel unter dem Sitz (Pfeil A) und ziehen ihn zu sich hin, bis sich der Sitz in der gewünschten Position befindet (Pfeil B).
  - Um den Autokindersitz Viaggio1 Duo-Fix K von der Isofix-Basis 0+1 zu lösen, denselben Hebel betätigen und aus der Sicherheitsbasis lösen. (Abschnitt 10).

## Abziehen des Bezugs

Um den Bezug des Autokindersitzes Viaggio1 Duo-Fix K abzuziehen:

- den Sitzverkleinerer abnehmen, wenn vorhanden (Punkt 21);
- die Sicherheitsgurte lösen (Punkt 14);
- 26. die Gurte vom hinteren Bügel lösen;
- 27. die Sicherheitsverschlüsse an der Rückseite der Sitzschale

- lösen und dann von vorn herausziehen;
28. die Schulterpolster von der Rückseite der Sitzschale lösen und dann von vorn von den Sicherheitsgurten ziehen;
  29. den Gurt herausziehen (Abb. A) und dann von oben die Kopfstütze (Abb. B);
  30. von der Unterseite der Sitzschale den Haken des Schrittgurts (Abb. A) lösen und den Gurt aus dem Schrittgurt herausziehen (Abb. B);
  31. die Polsterung von oben abziehen und dabei darauf achten, den Gurt durch die Öse zu ziehen.

### Pflege der Polsterung

Die Stoffteile abbürsten, um Staub zu entfernen;

- Zum Waschen beachten Sie bitte das in den Produktbezug eingenahte Etikett.
- Nicht bleichen.
- Nicht bügeln.
- Nicht Trockenreinigen.
- Nicht mit Lösungsmitteln behandeln.
- Nicht im Wäschetrockner mit rotierender Trommel trocknen.

### Beziehen des Viaggio1 Duo-Fix K

Um den Autokindersitz Viaggio1 Duo-Fix K wieder zu beziehen:

32. die Gurte von unten durch die Schlitzlöcher an beiden Seiten der Basis der Sitzschale ziehen und den Gurt durch den entsprechenden Schlitz ziehen;
33. diesen dann in der Öffnung der Sitzschale befestigen
34. die Lasche des Sicherheitsverschlusses des Schrittgurts befestigen
35. die Polsterung aufziehen, indem beim Sitz begonnen und dann zum oberen Teil übergegangen wird, wobei auf die Innenseiten der Rückenlehne geachtet wird.
36. die Kopfstütze aufsetzen und dabei darauf achten, dass die rote Lasche durch den Schlitz im Stoff geführt wird.
  - die Schulterpolster auf die Sicherheitsgurte ziehen.
37. die Sicherheitsgurte der Reihenfolge nach zuerst in die Öse des Kindersitzes einführen, zuerst den Haken der Schulterpolster und dann die Gurte.

38. die Riemen verlängern und in die Schale des Kindersitzes einführen, die Gurte in die obere und die Schnalle in die untere Öffnung,
39. indem diese korrekt auf der Rückseite befestigt werden, wie in der Abbildung dargestellt.
  - die Sicherheitsgurte befestigen (Punkt 17);
  - **WICHTIG: Die Gurte dürfen nicht verdreht sein.**
40. **ACHTUNG: Der mittlere Einstellgurt muss, wie dargestellt, hinter dem Kunststoffteil verlaufen.**
41. Die Gurte am hinteren Bügel befestigen, indem diese hinter der Halterung der Bedienungsanleitung entlang geführt werden.
  - bei Kleinkindern den Sitzverkleinerer verwenden.

### Zubehör

42. **Clima Cover Car Seat:** Waschbarer Bezug aus Tencel, einer natürlichen wärmeregulierenden Faser, die die Körperflüssigkeit aufnimmt (im Winter warm, im Sommer kühl) (Abb. A).
  - **Travel Bag Car Seat:** Praktischer Sportsack, der Kindersitz bleibt geschützt und sauber (Abb. B).
43. **Car Seat Cup Holder:** Praktischer, am Produkt anzubringender Getränkehalter, um die Getränke stets in Reichweite zu haben (Abb. C).

### Seriennummern

44. Auf dem Viaggio1 Duo-Fix K finden Sie unterhalb des Sitzes folgende Angaben: Produktbezeichnung, Herstellungsdatum und Seriennummer.
45. Auf der Rückseite der Rückenlehne des Viaggio1 Duo-Fix K finden Sie das Prüfzertifikat.
46. Herstellungsdatum des Gurtes. Diese Informationen sind unerlässlich im Falle von Reklamationen.

### Reinigung

- Ihr Produkt braucht nur geringe Wartung. Reinigung und Wartung dürfen nur von Erwachsenen durchgeführt werden.
- Alle beweglichen Teile unbedingt sauber halten und bei Bedarf mit einem leichten Öl schmieren.
- Regelmäßig die Kunststoffteile mit einem feuchten Tuch

reinigen, keine Lösungsmittel oder ähnliche Produkte verwenden.

- Stoffteile mit einer Bürste von Staub befreien.
- Den Stoßdämpfer aus Styropor nie mit Lösungsmitteln oder anderen ähnlichen Produkten reinigen.
- Das Produkt vor Witterung schützen, vor Wasser, Regen oder Schnee; wird das Produkt wiederholt und über längere Zeit der Sonne ausgesetzt, können die Farben vieler Materialien verblassen.
- Das Produkt trocken aufbewahren.

### Informationen auf dem Prüfzertifikat

- In diesem Abschnitt erläutern wir, welche Informationen Sie dem orangefarbenen Prüfetikett entnehmen können.
- Das Etikett ist doppelt angebracht, weil der Autokindersitz für zwei verschiedene Befestigungsarten im Fahrzeug zugelassen ist:
- **Das Befestigungssystem ISOFIX** (die Benennung SEMI-UNIVERSAL der Klasse A bedeutet, dass der Autokindersitz in Fahrzeugen verwendet werden darf, die mit diesem System ausgestattet sind).
- **Das Befestigungssystem ISOFIX** (die Benennung SEMI-UNIVERSAL der Klasse A bedeutet, dass der Autokindersitz in Fahrzeugen verwendet werden darf, die mit diesem System ausgestattet sind).
- Über dem Etikett befindet das Firmenzeichen des Herstellers und die Produktbezeichnung.
- Der Kreis mit dem Buchstaben E: Er bedeutet, dass die Produkte europäischen Normen entsprechen. Die Nummer zeigt das Land an, in dem die Zulassung erfolgt ist (1: Deutschland, 2: Frankreich, 3: Italien, 4: Niederlande, 11: Großbritannien, 24: Irland).
- Zulassungsnummer: Beginnt sie mit den Ziffern 04, bedeutet dies, dass es sich um die vierte, derzeit gültige Zusatzbestimmung der Norm R44 handelt.
- Referenznorm: UN/ECE R44/04.
- Laufende Produktionsnummer: Kennzeichnet jeden einzelnen Kindersitz. Nach der Zulassung ist jeder der Sitze an seiner Produktionsnummer erkennbar.

### PEG-PÉREGO S.p.A.



Peg-Pérego S.p.A. ist gemäß ISO 9001 zertifiziert. Die Zertifizierung garantiert den Kunden und Verbrauchern Transparenz und ermöglicht das Vertrauen in die Arbeitsweise des Unternehmens. Peg Pérego kann zu jedem beliebigen Zeitpunkt Änderungen an den in dieser Veröffentlichung beschriebenen Modellen sowohl aus technischen, als auch aus kommerziellen Gründen vornehmen. Peg Pérego steht den Verbrauchern zur Verfügung, um deren Anforderungen auf das Bestmögliche gerecht zu werden. Demnach ist es ausgesprochen wichtig und wertvoll für uns, über die Meinung unserer Kunden Bescheid zu wissen. Wir bitten Sie daher, das FORMULAR ÜBER DIE KONSUMENTENZUFRIEDENHEIT auszufüllen, nachdem Sie unsere Produkte ausprobiert haben. Das Formular ist unter folgender Internetadresse abrufbar: [www.pegperego.com](http://www.pegperego.com).

### Kundendienst Peg-Pérego

Sollten Teile des Modells verloren gehen oder beschädigt werden, ersetzen Sie diese bitte ausschließlich durch originale Peg Perego-Teile. Für Reparaturen, Ersatzteile, Produktinformationen und Anbieter von originalen Ersatzteilen und Zubehör wenden Sie sich bitte an den Peg Perego Kundendienst. Halten Sie hierfür, wenn möglich, die Seriennummer des betreffenden Produktes bereit.

**Tel.** 0039/039/60.88.213      **Fax** 0039/039/33.09.992

**E-Mail** [assistenza@pegperego.it](mailto:assistenza@pegperego.it)

**Webseite** [www.pegperego.com](http://www.pegperego.com)

Alle Rechte geistigen Eigentums bezüglich der Inhalte dieser Bedienungsanleitung gehören PEG PEREGO S.p.A. und werden von den geltenden Bestimmungen geschützt.

### Le agradecemos haber elegido un producto Peg-Pérego.

#### Características del producto

##### *Silla de auto, Grupo 1, categoría "Universal"*

- Homologada conforme a la norma europea UN/ECE R44/04 para niños con un peso comprendido entre 9-18 kg (de 1 a 4 años aproximadamente).
- Apta para la mayoría de los asientos de los vehículos, pero no todos.
- La silla de auto puede instalarse correctamente si en el manual de uso y de mantenimiento del vehículo figura la compatibilidad con los sistemas de retención "Universales" de grupo 1.
- Esta silla de auto ha sido clasificada "Universal" en virtud de criterios de homologación más severos respecto de los modelos precedentes, los cuales no disponen de la etiqueta de homologación.
- La silla de auto puede usarse únicamente en vehículos aprobados, equipados con cinturón de tres puntos estático o con arrollador, homologados conformemente al reglamento UN/ECE R16 o a normas equivalentes.
- No se debe usar el cinturón de dos puntos o abdominal.

##### *Silla de auto, Grupo 1, con Base Isofix 0+1, categoría "Semiuniversal" de clase A*

- Homologada conforme a la norma europea UN/ECE R44/04 para niños con un peso comprendido entre 9-18 kg (de 1 a 4 años aproximadamente).
- El uso de la Base Isofix 0+1 en el automóvil garantiza una mayor seguridad.
- Es necesario cerciorarse de que el automóvil sea compatible con el sistema Isofix. Comprobar igualmente la lista de los modelos de vehículos que se proporciona junto con el producto.

#### **⚠ IMPORTANTE**

- "Viaggio1 Duo-Fix K", grupo 1, debe instalarse en el sentido de marcha.
- No instalar "Viaggio 1 Duo-Fix K" en asientos colocados en dirección opuesta al sentido de la marcha o transversalmente al sentido normal de la marcha del vehículo.
- Se aconseja siempre usar el asiento trasero en el lado opuesto al del conductor.
- En caso de instalación en asiento delantero, se aconseja colocar la silla lo más alejada posible del salpicadero.
- Este artículo está enumerado en orden consecutivo.
- En caso de dificultad para montar Viaggio1 Duo-Fix K en el vehículo, levantar o quitar el reposacabezas del vehículo.
- En caso de que hayan compartimentos portaobjetos en el suelo del vehículo, en la zona de contacto con el pie, abrir la tapa del compartimento y apoyar el pie sobre el fondo.

#### **⚠ ADVERTENCIA**

- Leer atentamente las instrucciones antes del uso y conservarlas en su respectivo alojamiento para futuras consultas. El incumplimiento de las instrucciones de instalación de la silla de auto podría ocasionar riesgos para su hijo.
- Las operaciones de montaje y de instalación de Viaggio1 Duo-Fix K deben efectuarse por adultos.  
**La operación de montaje y de instalación se lleva a cabo sin que el niño esté en la silla de auto.**
- Durante los viajes en automóvil, no llevar nunca al niño en brazos ni dejar nunca que viaje fuera de la silla. En caso de frenado repentino, incluso a baja velocidad, el niño se proyectaría fácilmente hacia adelante.
- Evitar introducir los dedos dentro de los mecanismos.
- Al estar en el automóvil, prestar especial atención a maletas u otros objetos que puedan ocasionarle lesiones al niño estando en la silla de auto en caso de accidente.
- No usar modos de instalación diferentes a los indicados puesto que podría desengancharse del asiento.

- Asegurarse de que el cinturón de tres puntos del vehículo para fijar la silla de auto esté siempre extendido y no plegado, y se aconseja reemplazarlo si ha estado sometido a fuertes golpes debido a un accidente.
- No dejar nunca a su hijo en la silla de auto sin vigilancia: Vigilarlo incluso mientras duerme.
- No quitar nunca al niño de la silla de auto si el automóvil está en movimiento.
- Prestar especial atención a que la silla de auto no quede bloqueada ni por una parte móvil del asiento ni por la puerta.
- Regular la altura y la tensión de los cinturones comprobando que queden adheridos al cuerpo del niño sin que le aprieten demasiado. Comprobar que el cinturón de seguridad no esté plegado ni que el niño sea capaz de desenganchárselo.
- Esta silla de auto no se ha diseñado para un periodo prolongado de sueño.
- No dejar la silla de auto en el vehículo expuesta al sol, pues algunas partes podría recalentarse y dañar la piel del niño, por lo que debe controlarla antes de colocarla al niño.
- No utilizar la silla de auto sin su forro de tejido, el cual no puede reemplazarse por otro no aprobado por el fabricante puesto que es parte integrante de la silla y de la seguridad.
- No utilizar la silla de auto sin los acolchados de protección de las correas (almohadillas) puesto que son parte integrante de la silla y de la seguridad.
- En caso de dudas, contactar con el fabricante o el vendedor de esta silla de auto.
- No quitar las etiquetas adhesivas ni las cosidas puesto que el producto podría no ser conforme con la reglamentación vigente.
- No utilizar la silla de auto si presenta rupturas o le faltan piezas, si es de segunda mano o si ha estado sometida a fuertes golpes en un accidente puesto que podría haber soportado daños estructurales extremadamente peligrosos.
- No modificar bajo ningún concepto el producto.
- Contactar el servicio de asistencia post-venta para eventuales reparaciones, sustituciones de piezas e informaciones acerca del producto. Las diversas

informaciones figuran en la última página de este manual.

- La silla debe estar siempre bien sujeta en el vehículo, incluso cuando el niño no esté subido en ella. En caso de frenado repentino, podría ocasionar lesiones a los ocupantes del vehículo.
- El límite de uso de esta silla de paseo es de 7 años transcurridos a partir de la fecha de producción indicada en el chasis, pues debido al envejecimiento natural de los materiales podría no ser conforme con la reglamentación vigente.
- No utilizar accesorios que no estén aprobados por el fabricante o por las autoridades competentes.

## Instrucciones de uso

### CATEGORÍA UNIVERSAL

Enganche en el automóvil con cinturones de seguridad

1. Acoplar la silla Viaggio1 Duo-Fix K en el asiento del automóvil en el sentido de la marcha del vehículo tal y como se muestra en la figura. La silla de auto está equipada con su base de protección.
- No quitarla en la instalación con los cinturones.**
2. Para facilitar el deslizamiento de los cinturones de seguridad del automóvil por detrás de la silla, debe inclinar el asiento de la silla en la posición más baja presionando la palanca tal y como se muestra en la figura.
  3. Pasar el cinturón de seguridad del automóvil entre la base y el chasis de la silla.
  4. El cinturón abdominal debe pasar por los orificios inferiores que están evidenciados de color rojo. nganchar el cinturón al asiento hasta oír el clic.
  5. Viaggio1 Duo-Fix K enganchado en el automóvil.
  6. Comprobar que el cinturón abdominal haya pasado por los orificios inferiores que están evidenciados de color rojo y extenderlo (Fig. a).
  7. Para completar el enganche en el automóvil, utilizar el dispositivo de ajuste permanente: Abrir el gancho y pasar el cinturón diagonal controlando que esté extendido y no plegado (Fig. b). Cerrar la lengüeta de seguridad (Fig. c).
  8. **▲ IMPORTANTE: Asir el cinturón y tirar de él con fuerza hacia arriba para que sobre todo quede adherida Viaggio1 Duo-Fix K al asiento del automóvil (Fig. d).**



Una vez la operación finalizada, se podrá inclinar el asiento de la silla de auto en la posición deseada (punto 2).

## Instrucciones de uso

### CATEGORÍA SEMI-UNIVERSAL

Enganche en el automóvil con Base Isofix 0+1

Antes de enganchar Viaggio1 Duo-Fix K a la base Isofix, instalar la Base en el asiento del automóvil siguiendo las instrucciones proporcionadas junto con la base.

- 9- Si la base estuviera ya acoplada en el vehículo, asegurarse de que los enganches Isofix de la base estén en el máximo de su longitud.
- 10- Quitar la base de protección enganchada a la silla presionando las respectivas palancas de desenganche (flechas a y b)
- 11- Colocar la silla sobre la Isofix Base 0+1 enganchando los acoples traseros de la silla a los enganches de la base más próximos al asiento (flecha a). Presionar la parte delantera de la silla hasta oír el clic (flecha b).
- 12- **▲ IMPORTANTE:** Las señales presentes detrás de la Base Isofix pasan del color rojo al color verde para indicar el correcto enganche de la silla a la base.
- 13- Tirar del asa puesta sobre la base (flecha a) y empujarla dejando la silla de cara al asiento hasta bloquearla (flecha b).  
**▲ IMPORTANTE:** La correcta colocación de la Base Isofix se comprueba a través de la señal presente sobre el asa. OK (verde) indica la correcta posición y NO (rojo), indica que la operación es incorrecta, y debe repetirse hasta que el asa muestre solo la palabra OK.  
**▲ IMPORTANTE:** Una vez la operación finalizada, mover la base para comprobar el efectivo acoplamiento de ambos enganches Isofix.

## Colocación del niño en la silla de auto Viaggio1 Duo-Fix K

- 14- Antes de poner al niño en la silla de auto, desenganchar las correas de seguridad pulsando la tecla roja de la hebilla de la correa de separación de las piernas.
- 15- Levantar las correas de seguridad enganchando las hebillas

a los elásticos laterales.

- 16- Colocar las correas de seguridad sobre los hombros y en la cintura del niño como indica la figura.
- 17- Enganchar las correas de seguridad superponiendo las dos correas e insertando la hebilla de la correa de separación de las piernas hasta oír el encastre.
- 18- Niño colocado correctamente con las correas de seguridad bien abrochadas.
- 19- Para terminar la operación, adherir los cinturones de las correas de seguridad al niño tirando del cinturón de regulación central como en la figura, con cuidado para no apretar demasiado;  
**▲ IMPORTANTE: dejar un mínimo de juego (el espesor de un dedo entre el cinturón y el tórax del niño).**
- 20- Para aflojar la tensión de los cinturones de las correas de seguridad, pulsar el botón en el centro de la silla de auto y simultáneamente tirar de los cinturones de la correa de seguridad.  
**▲ IMPORTANTE: aferrar y tirar de las correas de seguridad debajo de los tirantes como en la figura.**
  - La silla está dotada de un cojín reductor, indicado sólo para cuando el niño es pequeño y las correas de seguridad están en el primer nivel. Cuando el niño crezca se deberá retirar.
- 21- Para retirar el cojín reductor es necesario desengancharlo de los cinturones y a los costados.

## Cómo regular la altura del reposacabezas

La altura del reposacabezas se debe regular a medida que el niño crece. Es posible regularlo en 7 posiciones.

- 22- Para pasar de una posición inferior a una superior: tirar de la lengüeta situada en la parte superior central del reposacabezas hacia arriba; el reposacabezas se levanta simultáneamente.  
Para pasar de una posición superior a una inferior: tirar de la lengüeta situada en la parte superior central del reposacabezas hacia abajo hasta la posición deseada.  
**Luego intentar mover el reposacabezas para comprobar que esté enganchado correctamente.**
- 23- La correcta posición del cinturón es aquella en la que los

hombros del bebé quedan justo por debajo del punto de pasaje de los cinturones.

24. **▲ IMPORTANTE:** Las correas no deben estar ni demasiado altas ni demasiado bajas con respecto a los hombros del niño.
25. La silla de auto Viaggio1 Duo-Fix K cuenta con 4 inclinaciones diferentes tanto si está enganchada a su base como si está enganchada a la Base Isofix 0+1. Para inclinar la silla, presionar la palanca colocada debajo del asiento (fig. a) y tirar hacia sí en la posición deseada (fig. b).
- Para desenganchar la silla de auto Viaggio1 Duo-Fix K de la Base Isofix 0+1, presionar también sobre la misma palanca para desengancharla de su base de protección (punto 10).

## Cómo quitar el revestimiento

Para quitar el revestimiento de la silla de auto Viaggio1 Duo-Fix K:

- quitar el reductor, si está presente (punto 21);
- desenganchar las correas de seguridad (punto 14);
26. desenganchar los cinturones de la brida posterior;
27. desenganchar de la parte posterior las correas de seguridad y retirarlas por delante;
28. desenganchar de la parte posterior los tirantes y retirarlos de las correas de seguridad por delante;
29. Retire la correa (fig. a) y luego el reposacabezas hacia arriba (fig. b).
30. desenganchar por debajo del chasis el gancho del separador de las piernas (fig. a) y extraer la correa del tejido del separador de las piernas (fig. b);
31. quitar el acolchado por arriba haciendo pasar la correa por la ranura.

## Mantenimiento del acolchado

Cepille las partes de tejido para quitar el polvo;

- Para el lavado atenerse a la etiqueta cosida a la bolsa del producto.
- No utilizar lejía a base de cloro.
- No planchar.
- No lavar en seco.
- No eliminar las manchas con disolventes.
- No secar en secadoras con tambor rotativo.

## Cómo revestir Viaggio1 Duo-Fix K

Para colocar el revestimiento en la silla de auto Viaggio1 Duo-Fix K:

32. poner por debajo del chasis las correas de seguridad en los orificios laterales de la base de la silla e insertar la correa en el tejido del separador de las piernas;
33. engancharla en el orificio del chasis;
34. enganchar la lengüeta en el alojamiento del separador de las piernas;
35. calzar el acolchado partiendo desde el asiento y pasando a la parte superior, prestando atención a las solapas del respaldo.
36. Calzar el reposacabezas prestando atención a la lengüeta roja, que debe pasar por la ranura del tejido.
  - enganchar los tirantes en las correas de seguridad.
37. Introducir las correas en la ranura de la silla; primero el gancho de los tirantes y luego los cinturones.
38. prolongar las correas e insertarlas en el chasis de la silla; las correas en el orificio superior; la hebilla en el orificio inferior;
39. enganchándolas correctamente en la parte posterior como indica la figura.
  - enganchar las correas de seguridad (punto 17)
- ▲ IMPORTANTE: las correas no se deben retorcer.**
40. **ATENCIÓN: la correa de regulación central debe pasar por detrás del escudo de plástico como se ilustra.**
41. engancharlas en la brida posterior haciéndolas pasar por detrás del porta instrucciones.
  - aplicar el reductor si el niño aún es pequeño.

## Accesorios

42. **Clima Cover Car Seat:** revestimiento lavable en Tencel, fibra natural termorreguladora que regula la humedad del cuerpo (cálida en invierno y fresca en verano) (fig. A).
- **Travel Bag Car Seat:** práctica bolsa de transporte, la silla se mantiene protegida y limpia (fig. B)
43. **Car Seat Cup Holder:** práctico portabebidas que se engancha al producto para tener las bebidas siempre al alcance de la mano (fig. C).

## Números de serie

44. Viaggio1 Duo-Fix K contiene debajo del asiento las siguientes informaciones: Nombre, fecha de producción y

numeración en serie del producto.

- 45• Viaggio1 Duo-Fix K tiene su etiqueta de homologación al dorso del respaldo.
- 46• Fecha de fabricación del cinturón.  
Estas informaciones son indispensables en caso de reclamación.

## Limpieza del producto

- Este producto requiere de un mantenimiento mínimo. Las operaciones de limpieza y mantenimiento sólo deben realizarse por adultos.
- Se aconseja mantener limpias todas las partes móviles y, en caso necesario, lubricarlas con aceites ligeros.
- Limpiar asiduamente las partes de plástico con un trapo húmedo sin usar disolventes ni otros productos similares.
- Cepillar las partes de tejido para eliminar el polvo.
- No limpiar el dispositivo de absorción de impacto de poliestireno con disolventes u otros productos parecidos.
- Proteger el producto contra agentes atmosféricos (agua, lluvia o nieve). Una exposición continua y prolongada al sol puede causar cambios de color de muchos materiales.
- Conservar el producto en un lugar seco.

## Significado de la etiqueta de homologación

- Este apartado explica el significado de la etiqueta de homologación (etiqueta naranja).
- La etiqueta es doble porque esta silla de auto está homologada para acoplarse en el automóvil de dos maneras:
- **Sistema de enganche ISOFIX** (la inscripción SEMI-UNIVERSAL clase A indica la compatibilidad de la silla de auto con vehículos equipados con dicho sistema).
- **Sistema de enganche con cinturón de tres puntos estático o con arrollador** (la inscripción UNIVERSAL indica la compatibilidad de la silla de auto con vehículos equipados con este tipo de cinturón).
- En la parte superior de la etiqueta figura la marca de la empresa fabricante y el nombre del producto.
- La letra E dentro de un círculo indica el certificado de homologación europea y el número identifica el país que ha emitido dicha homologación (1: Alemania; 2: Francia; 3:

Italia; 4: Países Bajos; 11: Gran Bretaña; 24: Irlanda).

- Número de homologación: Si empieza por 04 hace referencia a la cuarta enmienda (actualmente en vigor) del reglamento R44.
- Norma de referencia: UN/ECE R44/04.
- Numeración en orden consecutivo de producción: Personaliza cada silla, pues al emitirse la homologación se identifica cada modelo con su correspondiente número.

## PEG-PÉREGO S.p.A



Peg-Pérego S.p.A posee la certificación de la Norma ISO 9001. La certificación ofrece a los clientes y a los consumidores la garantía de transparencia y de confianza en cuanto a los procedimientos de trabajo de la empresa.

Peg-Pérego podrá aportar en cualquier momento modificaciones a los modelos que se describen en el presente manual por razones técnicas o comerciales. Peg-Pérego está a disposición de sus consumidores para responder satisfactoriamente a sus exigencias. De ahí que sea fundamental y extremadamente importante conocer la opinión de nuestros Clientes. Les agradeceríamos por tanto que tras utilizar uno de nuestros productos rellenas, indicando eventuales observaciones o sugerencias, el CUESTIONARIO DE SATISFACCIÓN DEL CONSUMIDOR que se halla en nuestra página Web [www.pegperego.com](http://www.pegperego.com)

## Servicio de asistencia Peg-Pérego

Si se pierden o dañan algunas partes del modelo, utilizar únicamente repuestos originales Peg Pérego. Para cualquier reparación, sustitución, información acerca de los productos, venta de repuestos originales y accesorios, contactar con el Servicio de Asistencia Peg Pérego indicando, en caso fuere presente, el número de serie del producto.

tel. 0039/039/60.88.213 fax 0039/039/33.09.992  
e-mail [assistenza@pegperego.it](mailto:assistenza@pegperego.it)  
sito internet [www.pegperego.com](http://www.pegperego.com)

Todos los derechos de propiedad intelectual sobre los contenidos de este manual de instrucciones pertenecen a PEG PEREGO S.p.A. y están protegidos por las leyes vigentes.

## BR-PT\_Português

### Obrigado por ter escolhido um produto Peg-Pérego.

#### Características do produto Cadeira auto, Grupo 1, categoria "Universal"

- Homologada de acordo com a norma Europeia UN/ECE R44/04 para crianças com peso de 9-18 kg (1-4 anos aprox).
- Adequada à maior parte dos bancos das viaturas, mas não a todos.
- A cadeira auto pode ser correctamente instalada se no manual de uso e manutenção do veículo estiver indicada a compatibilidade com sistemas de retenção "Universais" de grupo 1.
- Esta cadeira auto é classificada "Universal" de acordo com os mais severos critérios de homologação, comparativamente aos modelos anteriores que não dispõem da etiqueta de homologação.
- A cadeira auto só pode ser utilizada em veículos aprovados, dotados de cinto de três pontos estático ou com enrolador, homologados de acordo com o regulamento UN/ECE n°16 ou normas equivalentes.
- Não é permitido usar o cinto de dois pontos ou abdominal.

#### Cadeira auto, Grupo 1, com Base Isofix 0+1, categoria "Semi-universal" de classe A.

- Homologada de acordo com a norma Europeia UN/ECE R44/04 para crianças com peso de 9-18 kg (1-4 anos aprox).
- O uso da Base Isofix 0+1 no automóvel garante maior segurança.
- É necessário certificar-se de que o veículo está equipado com o sistema Isofix. Verifique a lista dos modelos dos automóveis fornecida juntamente com o produto.

#### **A** IMPORTANTE

- "Viaggio1 Duo-Fix K", grupo 1, tem de ser instalada no sentido de marcha.
- Não instale a "Viaggio1 Duo-Fix K" em bancos virados na direcção oposta ao sentido de marcha ou transversalmente ao normal sentido de marcha do veículo.
- Aconselha-se sempre o uso do banco traseiro do lado oposto ao do condutor.
- No caso de instalação no banco dianteiro, aconselha-se que posicione a cadeira o mais longe possível do tablier.

- Este artigo está numerado progressivamente.
- Em caso de dificuldade em montar o Viaggio1 Duo-Fix K no automóvel, levantar ou retirar o encosto de cabeça.
- Caso exista um compartimento de arrumação no piso do veículo, na área de contacto da perna de apoio, abrir a tampa do compartimento e apoiar a perna de apoio no fundo.

#### **A** ADVERTÊNCIA

- Leia atentamente as instruções antes do uso e conserve-as no respectivo alojamento para consulta futura. O não cumprimento rigoroso das instruções de instalação da cadeira auto comporta riscos para a sua criança.
- As operações de montagem e de instalação da Viaggio1 Duo-Fix K devem ser efectuadas por adultos.
- **A operação de montagem e instalação efectua-se sem a criança na cadeira auto.**
- Durante as viagens em automóvel nunca transporte a criança ao colo e nunca a sente fora da cadeira. No caso de travagem repentina, mesmo a baixa velocidade, a criança seria facilmente catapultada para a frente.
- Evite introduzir os dedos nos mecanismos.
- No automóvel preste muita atenção a bagagens ou outros objectos que podem causar lesões à criança na cadeira auto em caso de acidente.
- Não utilize métodos de instalação diferentes dos indicados, perigo que se solte do banco.
- Certifique-se de que o cinto de três pontos do veículo para fixar a cadeira auto está sempre esticado e não torcido, aconselha-se de o substituir no caso de esforços excessivos devido a um acidente.
- Nunca deixe a sua criança sem vigilância na cadeira auto: vigie-a inclusive quando dorme.
- Nunca tire a criança da cadeira auto com a viatura em movimento.
- Preste atenção para que a cadeira auto não fique bloqueada por uma peça móvel do banco ou por uma porta.
- Regule a altura e a tensão dos cintos verificando se aderem ao corpo da criança, sem apertar demasiado. Assegure-se de que o cinto de segurança não está torcido e que a criança não o desaperta sozinha.
- Esta cadeira auto não foi concebida para um período de sono prolongado.
- Não deixe a cadeira auto na viatura exposta ao sol, algumas peças podem ficar muito quentes e queimar a pele

- delicada da criança, verifique antes de sentar a criança.
- Não utilize a cadeira auto sem o revestimento de tecido, esse revestimento não pode ser substituído por outro não aprovado pelo fabricante pois constitui parte integrante da cadeira e de segurança.
  - Não utilize a cadeira auto sem as almofadas de protecção dos cintos (protectores dos ombros) pois constituem parte integrante da cadeira e da segurança.
  - Em caso de dúvidas, dirija-se ao fabricante ou ao revendedor desta cadeira auto.
  - Não remova as etiquetas adesivas e cosidas; poderia tornar o produto não conforme nos termos da lei.
  - Não utilize a cadeira auto se estiver partida ou faltarem peças, se for em segunda mão ou se foi submetida a esforços violentos num acidente porque poderia ter sofrido danos estruturais extremamente perigosos.
  - Não efectue alterações ao produto.
  - Para eventuais reparações, substituições de peças e informações sobre o produto, contacte o serviço de assistência pós-venda. As várias informações encontram-se na última página deste manual.
  - A cadeira deve ser sempre fixada ao veículo, mesmo quando não é usada pela criança. No caso de travagem repentina, poderia provocar lesões aos ocupantes do veículo.
  - Não utilize a cadeira auto após 7 anos da data de fabrico indicada na estrutura, pois devido ao natural envelhecimento dos materiais poderia já não estar conforme nos termos da lei.
  - Não utilize acessórios não aprovados pelo fabricante ou pelas autoridades competentes.

## Instruções de uso

### CATEGORIA UNIVERSAL

#### **Fixação no automóvel com cintos de segurança**

1. Monte a cadeira Viaggio1 Duo-Fix K no banco do automóvel no sentido de marcha do veículo como ilustrado na figura. A cadeira auto é dotada de uma base de protecção própria.
 

**Não a remova na instalação com cintos.**
2. Para facilitar a passagem dos cintos de segurança do automóvel por trás da cadeira, é necessário reclinar o assento da cadeira para a posição mais baixa usando a alavanca como ilustrado na figura.
3. Passe o cinto de segurança do automóvel entre o chassis e a estrutura da cadeira.

4. O cinto abdominal tem de passar nas cavidades inferiores, evidenciadas pela cor vermelha. Aperte o cinto no banco até ouvir um clique.
5. Viaggio1 Duo-Fix K montado no automóvel.
6. Verifique se o cinto abdominal passa nas cavidades inferiores, evidenciadas pela cor vermelha e estique-o (Fig. a).
7. Para completar a fixação no automóvel, utilize o dispositivo steady fix: abra o gancho e passe o cinto diagonal verificando se está esticado e não torcido (Fig. b). Feche a lingueta de segurança (Fig. c).
8. **⚠ IMPORTANTE: agarre o cinto e puxe-o com força para cima, para que a Viaggio1 Duo-Fix K adira bem ao banco do automóvel** (Fig. d).  
No fim da operação é possível reclinar o assento da cadeira auto na posição desejada (ponto 2).

## Instruções de uso

### CATEGORIA SEMI-UNIVERSAL

Fixação no automóvel com Base Isofix 0+1

- Antes de acoplar a Viaggio1 Duo-Fix K na Base Isofix, efectue a instalação da Base no banco do automóvel, seguindo as instruções fornecidas com a base.
9. No caso da base já estar montada na viatura certifique-se de que os ganchos Isofix da base se encontram no seu comprimento máximo.
  10. Remova a base de protecção encaixada na cadeira accionando as respectivas alavancas de desenganche (seta a e b).
  11. Posicione a cadeira sobre a Isofix Base 0+1 acoplando os encaixes traseiros da cadeira nos ganchos da base mais próximos do banco (seta a).  
Prima a parte dianteira da cadeira até ouvir o clique (seta b).
  12. **⚠ IMPORTANTE:** os dois indicadores situados atrás da Base Isofix passam de vermelho a verde para indicar o correcto acoplamento da cadeira na base.
  13. Puxe a patilha situada na base (seta a) e empurre-a juntamente com a cadeira contra o banco até ao fundo (seta b).  
**⚠ IMPORTANTE:** o correcto posicionamento da Base Isofix pode ser verificado pela indicação situada na patilha: OK (verde) para indicar a posição correcta, NO (vermelho) para indicar que a operação está errada e tem de ser repetida até a patilha mostrar apenas a palavra OK.  
**⚠ IMPORTANTE:** terminada a operação mova a base para verificar o efectivo encaixe de ambos os encaixes Isofix.

## Como sentar a criança na cadeira auto Viaggio1 Duo-Fix K

- Antes de sentar a criança no carrinho, desprenda o cinto de segurança pressionando o botão vermelho na fivela da correia divisória de pernas.
- Afaste o cinto de segurança e prenda as fivelas aos elásticos de lado.
- Sente a criança no carrinho e ajuste as correias de segurança à volta dos ombros e da cintura da criança, tal como é exemplificado na imagem.
- Prenda o cinto sobrepondo as duas correias e inserindo as fivelas na correia divisória de pernas até ouvir um clique.
- A criança está sentada correctamente e o cinto de segurança colocado de forma correcta.
- Para apertar a correia, puxe a correia adaptadora central na sua direcção, tal como é exemplificado na imagem. As correias irão apertar em torno da criança. Tenha cuidado para não puxar demasiado.  
**▲ IMPORTANTE: Não aperte demasiado (o cinto deverá ter folga suficiente de forma a conseguir colocar um dedo entre a correia e o peito da criança).**
- Para alargar as correias de segurança, pressione o botão no centro do banco enquanto puxa as correias na sua direcção.  
**▲ IMPORTANTE: Segure firmemente o cinto de segurança debaixo dos chumaços de ombros, tal como é exemplificado na imagem.**
  - O banco tem uma almofada de reforço adequada para bebés pequenos e para quando os cintos de segurança estão no primeiro nível. Quando a criança tiver mais idade, remova a almofada de reforço.
- Para remover a almofada de reforço, retire-a de entre o cinto de segurança e os lados do banco.

## Como regular a altura do apoio da cabeça

O apoio da cabeça deve estar regulado para a altura da criança. Existem 7 posições.

- Para passar de uma posição baixa para uma mais alta: puxar para cima a patilha situada em cima ao centro do encosto da cabeça; o encosto da cabeça alça-se ao mesmo tempo. Para passar de uma posição alta para uma mais baixa: puxar para cima a patilha situada em cima ao centro do encosto da cabeça e empurrar o encosto da cabeça ao mesmo tempo para baixo, até à posição desejada.

**Terminada a operação, experimentar a movimentar o encosto da cabeça para verificar se está encaixado correctamente.**

- Para uma posição correcta dos cintos, os ombros da criança devem estar imediatamente abaixo do ponto de passagem dos cintos.
- IMPORTANTE:** os cintos não devem ficar nem demasiado altos, nem demasiado baixos em relação aos ombros da criança;
- A cadeira auto Viaggio1 Duo-Fix K pode assumir 4 inclinações diferentes, quer quando está acoplada na sua base, quer quando está acoplada na Base Isofix 0+1. Para inclinar a cadeira é necessário premer a alavanca situada por baixo do assento (fig. a) e puxá-la para si até à posição desejada (fig. b).
  - Para desacoplar a cadeira auto Viaggio1 Duo-Fix K da Base Isofix 0+1 use da mesma forma a mesma alavanca usada para a desacoplar da sua base de protecção (ponto 10).

## Como remover o revestimento

Para remover o revestimento do banco Viaggio1 Duo-Fix K:

- retire a almofada de reforço, se existir uma (ponto 21);
  - desaperte o cinto de segurança (ponto 14);
- Desaperte as correias do ponto fixador de trás;
  - Liberte, por trás, as correias do cinto de segurança e retire-as da frente;
  - Liberte, por trás, os chumaços de ombros e afaste-os do cinto de segurança da frente;
  - remova o laço (fig. a) e depois por cima do o apoio de cabeça (fig. b);
  - Desaperte, por baixo da estrutura, a fivela da correia divisória de pernas (fig. a) e retire a correia do chumaço da divisória de pernas (fig. b);
  - Puxe o revestimento para cima para o remover, certificando-se que a correia passa pela abertura.

## Manutenção do revestimento

Escoe as partes de tecido para eliminar o pó.

- Aquando da lavagem, siga cuidadosamente as instruções indicadas na etiqueta cozida na cobertura.
- não use lixívia com cloro;
- não passe a ferro;
- não lave a seco;
- não remove as manchas com solventes;
- não seque na máquina de secar roupa com tambor rotativo.

## Como substituir o revestimento do banco Viaggio1 Duo-Fix K

Para substituir o revestimento do banco Viaggio1 Duo-Fix K:

- 32- Insira o cinto de segurança por baixo da estrutura e passe-o pelas aberturas na base do banco. Insira a correia no revestimento da divisória de pernas;
  - 33- Prenda-a à abertura da estrutura
  - 34- Prenda a fivela ao ponto fixador da divisória de pernas
  - 35- Enfie o revestimento começando pelo banco e avançando para cima, prestando atenção ao formato do encosto.
  - 36- Enfie o apoio da cabeça – certifique-se que passa a faixa vermelha pela abertura no tecido.
    - Enfie as correias dos ombros no cinto de segurança.
  - 37- Insira as correias de segurança no banco por esta ordem: comece com a fivela da correia de ombros e depois das correias.
  - 38- Puxe as correias e insira-as na estrutura do banco (as correias no buraco superior, a fivela no inferior).
  - 39- Aperte-as correctamente atrás, tal como é exemplificado na imagem.
    - Prenda as correias do cinto de segurança (ponto 17)
- ▲ IMPORTANTE: as correias não devem ficar torcidas.**
- 40- **ATENÇÃO: O cinto de regulação central deve passar atrás da proteção de plástico, conforme a ilustração.**
  - 41- Prenda-as ao ponto fixador de trás, passando-as por trás do quadro de instruções.
    - Use o banco de reforço se se tratar de uma criança pequena.

## Acessórios

- 42- **Clima Cover Car Seat:** capa lavável em Tencel, uma fibra natural que regula a humidade do corpo (quente no Inverno e fresca no Verão) (fig. A).
  - **Travel Bag Car Seat:** saco de viagem prático que mantém o assento do seu carro limpo e protegido (fig. B).
- 43- **Car Seat Cup Holder:** suporte para copo prático e removível, para manter a bebida do bebé à mão (fig. C).

## Números de série

- 44- Por baixo do assento, o Viaggio1 Duo-Fix K apresenta informações relativas a: nome do produto, data de produção e número de série do produto.
- 45- A etiqueta de homologação do Viaggio1 Duo-Fix K encontra-se por trás do encosto.

- 46- Data de produção do cinto.  
Estas informações são indispensáveis em caso de reclamação.

## Limpeza do produto

- O seu produto precisa de uma manutenção mínima. As operações de limpeza e manutenção devem ser efectuadas somente por adultos.
- Aconselha-se manter limpas as partes em movimento e se necessário, lubrifique-as com óleo.
- Períodicamente limpe as partes em plástico com um pano húmido, não use solventes ou outros produtos similares.
- Escove as partes em tecido para retirar a poeira.
- Não limpe o dispositivo de absorção de choques em poliestireno com solventes ou outros produtos similares.
- Proteja o produto dos agentes atmosféricos, água, chuva ou neve; a exposição contínua e prolongada ao sol poderia causar alterações na cor de muitos materiais.
- Conserve o produto num sítio seco.

## Como ler a etiqueta de homologação

- Neste parágrafo explicamos como ler a etiqueta de homologação (etiqueta laranja).
- A etiqueta é dupla porque esta cadeira auto é homologada para ser fixada no automóvel de duas maneiras:
- **Sistema de encaixe ISOFIX** (a palavra SEMI-UNIVERSAL classe A indica a compatibilidade da cadeira auto com veículos equipados com este sistema).
- **Sistema de encaixe com cinto de três pontos estático ou com enrolador** (a palavra UNIVERSAL indica a compatibilidade da cadeira auto com veículos dotados deste tipo de cinto).
- Na parte superior da etiqueta encontra-se o símbolo da empresa fabricante e o nome do produto.
- A letra E num círculo: indica a marca de homologação (Alemanha e o número define o país que emitiu a homologação (1: Alemanha, 2: França, 3: Itália, 4: Holanda, 11: Grã-Bretanha, 24: Irlanda)).
- Número de homologação: se inicia por 04 quer dizer que é a quarta alteração (a actualmente em vigor) do regulamento R44.
- Norma de referência: UN/ECE R44/04.
- Número progressivo de fabrico: personaliza cada cadeira, a partir da emissão da homologação cada uma está identificada com um número.

## PEG-PÉREGO S.p.A.



Peg-Pérego S.p.A. é certificada ISO 9001. A certificação oferece aos clientes e aos consumidores a garantia de transparência e confiança no que se refere ao modo com que a empresa trabalha. Peg Pérego poderá realizar em qualquer momento alterações nos modelos

descritos nesta publicação, por motivos técnicos ou comerciais. Peg Pérego está à disposição dos seus Consumidores para satisfazer ao máximo suas exigências. Portanto, conhecer a opinião de nossos Clientes, é para nós extremamente importante e precioso. Faremos muito agradecidos se depois de ter utilizado um nosso produto, quiser preencher o QUESTIONÁRIO DE SATISFAÇÃO DO CONSUMADOR, a indicar eventuais observações ou sugestões, que encontrará em nosso site Internet: [www.pegperego.com](http://www.pegperego.com)

## SERVIÇO DE ASSISTÊNCIA PEG-PÉREGO Serviço De Assistência Peg-Pérego

Se, inadvertidamente, uma peça do modelo se perder ou danificar, utilizar apenas peças de substituição Peg Pérego originais. Para eventuais reparações, substituições, informações sobre os produtos, venda de peças originais e acessórios, contatar o Serviço de Assistência Peg Pérego, indicando o número de série do produto, caso este esteja presente.

tel. 0039/039/60.88.213 fax 0039/039/33.09.992  
e-mail [assistenza@pegperego.it](mailto:assistenza@pegperego.it) website: [www.pegperego.com](http://www.pegperego.com)

### Brasil:

#### IMPORTADO E DISTRIBUÍDO POR: BURIGOTTO S/A INDÚSTRIA E COMÉRCIO

Rua Martino Dragone, 280 - Jd. Santa Barbara - Limeira - SP - Brasil  
CEP 13480.308 - Tel.:(19) 3404.2000  
Fax Vendas: (19) 3451.6994  
CNPJ: 51.460.277/0001-38 I.E.: 417.003.410.117  
E-mail: [info@burigotto.com.br](mailto:info@burigotto.com.br) - [www.burigotto.com.br](http://www.burigotto.com.br)

Todos os direitos de propriedade intelectual relativos aos conteúdos deste manual de instruções pertencem à PEG PEREGO S.p.A. e estão protegidos pelas leis vigentes.

## NL\_Nederlands

### Wij danken u voor de keuze van een Peg-Pérego product.

#### Productkenmerken

#### **Autozitje, Groep 1, categorie "Universeel"**

- Gehomologeerd volgens de Europese richtlijn UN/ECE R44/04 voor kinderen met een gewicht tussen 9-18 kg (ongeveer van één tot vier jaar)
- Geschikt voor de meeste autostoelen, maar niet alle.
- Het autozitje kan correct geïnstalleerd worden indien in de handleiding van het voertuig aangegeven wordt dat het voertuig compatibel is met "Universele" bevestigingssystemen voor de groep 1.
- Dit autozitje is geclassificeerd als "Universeel" volgens de strengste homologatiecriteria in vergelijking met voorgaande modellen die geen homologatie-etiket hebben.
- Het autozitje kan alleen in goedgekeurde voertuigen gebruikt worden, die uitgerust zijn met statische of oprolbare driepuntsveiligheidsgordels en die gehomologeerd zijn volgens het reglement UN/ECE 16 of gelijkwaardige normen.
- Het is niet toegestaan gebruik te maken van tweepuntsgordels of buikgordels.

#### **Autozitje, Groep 1, met Isofix Base 0+1, categorie "Semi-universeel" van klasse A**

- Gehomologeerd volgens de Europese richtlijn UN/ECE R44/04 voor kinderen met een gewicht tussen 9-18 kg (ongeveer van één tot vier jaar).
- Het gebruik van de Isofix Base 0+1 in de auto garandeert betere veiligheid.
- U dient te controleren of het voertuig geschikt is voor het Isofix-systeem. Controleer tevens de lijst van de automodellen die bij dit product geleverd wordt.

#### **▲ BELANGRIJK**

- "Viaggio1 Duo-Fix K", groep 1, moet in de rijrichting geïnstalleerd worden.



- Installeer “Viaggio1 Duo-Fix K” niet op een autostoel die in de tegenovergestelde richting of dwars staat ten opzichte van de rijrichting van het voertuig.
- We raden aan altijd de stoel achterin aan de andere kant van de bestuurder, dus achter die van de bestuurder te gebruiken.
- Indien het zitje op de stoel voorin wordt geïnstalleerd, raden we aan het zo ver mogelijk van het dashboard te plaatsen.
- Dit product is opeend genummerd.
- Indien het niet goed lukt om het in de auto te monteren, kan de hoofdstem van het voertuig omhooggedaan of verwijderd worden.
- Indien er zich een vloerkastje in het voertuig bevindt en de steunvoet komt hierop terecht, dient u het klepje ervan te openen en de steunvoet op de vloer te laten rusten.

## **⚠ WAARSCHUWING**

- Lees vóór het gebruik de instructies aandachtig en bewaar ze op een geschikte plek zodat u ze later opnieuw kunt raadplegen. Het niet strikt in acht nemen van de instructies voor het installeren van het autozitje kan risico's voor uw kind met zich meebrengen.
- De montage en installatie van de Viaggio1 Duo-Fix K moeten door een volwassene worden uitgevoerd. Tijdens de montage en installatie mag het kind niet in het autozitje zitten.
- Houd het kind tijdens de reis nooit in uw armen of op schoot en laat het niet uit zijn zitje. In geval van plotseling remmen, ook bij lage snelheid, kan het kind makkelijk naar voren schieten.
- Steek uw vingers niet in of tussen de mechanismen.
- Let er in de auto goed op dat het kind in het autozitje niet verwond kan worden door bagage of andere voorwerpen in geval van een ongeluk.
- Gebruik geen andere installatiemethoden dan die hier staan aangegeven, vanwege het gevaar dat het zitje los kan komen van de zitting.
- Controleer of de driepuntsveiligheidsgordel van het voertuig, waarmee het autozitje vastgezet moet worden, altijd gespannen en niet gedraaid is. We raden aan deze gordel te vervangen indien deze door een ongeluk aan

- excessieve krachten is blootgesteld.
- Laat uw kind nooit zonder toezicht in het autozitje achter, ook niet als het slaapt.
- Het kind mag nooit uit het autozitje gehaald worden als het voertuig in beweging is.
- Let op dat het autozitje niet geblokkeerd blijft door een bewegend deel van de zitting of door een portier.
- Stel de hoogte en de spanning van de riemen in en controleer of deze op het lichaam van het kind aansluiten zonder te strak gespannen te zijn. Controleer of de veiligheidsgordel niet gedraaid is en of het kind niet zelf de gordel kan losmaken.
- Dit autozitje is niet ontworpen voor een langdurige periode van slaap.
- Laat het autozitje niet aan zonlicht blootgesteld, enkele delen kunnen oververhit raken en de gevoelige huid van het kind beschadigen. Controleer dit alvorens het kind in het zitje te plaatsen.
- Gebruik het autozitje niet zonder de bekleding. Deze bekleding kan niet vervangen worden door bekleding die niet goedgekeurd is door de fabrikant omdat ze integraal deel uitmaakt van het autozitje en van de veiligheid.
- Gebruik het autozitje niet zonder de veiligheidsvoeringen van de riemen (schouderdelen), omdat deze integraal deel uitmaken van het autozitje en van de veiligheid.
- Wend u in geval van twijfel tot de fabrikant of de verkoper van dit autozitje.
- Verwijder de zelfklevende en genaaide etiketten niet. Het product is anders niet meer conform de normen.
- Gebruik het autozitje niet indien er onderdelen stuk zijn of ontbreken, indien het tweedehands is of tijdens een ongeval aan hevige krachten blootgesteld is, omdat het zeer gevaarlijk, structurele schade zou kunnen hebben opgelopen.
- Breng geen veranderingen aan in het product.
- Neem voor eventuele reparaties, vervanging van onderdelen en informatie over het product contact op met de assistentiedienst van de naverkoop. De informatie staat op de laatste pagina van deze handleiding.
- Het zitje moet altijd in het voertuig vastgezet worden, ook wanneer het kind er niet in zit. In geval van plotseling remmen kan het namelijk letsel veroorzaken aan de inzittenden van het voertuig.
- Gebruik het autozitje niet meer als het ouder is dan 7 jaar,

gerekend vanaf de productiedatum die op het basisdeel staat. Wegens de natuurlijke veroudering van het materiaal is het mogelijk dat het zitje niet meer conform de normen is.

- Gebruik geen accessoires die niet door de fabrikant of door bevoegde autoriteiten goedgekeurd zijn.

## Gebruiksaanwijzingen CATEGORIE UNIVERSEEL

### Vastzetten in de auto met veiligheidsgordels

1. Bevestig het autozitje Viaggio1 Duo-Fix K op de autostoel in de rijrichting van het voertuig, zoals aangegeven in de figuur. De autostoel is voorzien van een beschermingsbasis. **Verwijder deze niet voor de installatie met gordels.**
2. Om aan de achterkant de veiligheidsgordels van de auto makkelijker in het autozitje te laten glijden, dient de zitting van het autozitje in de laagste stand te worden gezet met behulp van het hendeltje, zoals aangegeven in de figuur.
3. Voer de veiligheidsgordel van de auto tussen het frame en het basisdeel van het zitje.
4. De buikgordel moet door de gleuf onder het zitje voeren, deze is aangegeven met rood. Bevestig de gordel aan de zitting tot het klikt.
5. Viaggio1 Duo-Fix K vastgezet in de auto
6. Controleer of de buikgordel door de gleuf onder het zitje voert, deze is aangegeven met rood, en zorg ervoor dat de gordel gespannen is (Fig. a).
7. Om de vastzetting in de auto te voltooien gebruikt u het mechanisme "steady fix": open de haak en voer de gordel er diagonaal doorheen, waarbij u controleert of deze gespannen en niet gedraaid is (Fig. b). Sluit het veiligheidslijpje (Fig. c).
8. **▲ BELANGRIJK: pak de gordel vast en trek hem krachtig omhoog, zodat de Viaggio1 Duo-Fix K beter op de autozitting wordt gedrukt** (Fig. d). Dan kan de zitting van het autostoeltje in de gewenste stand worden gezet (punt 2).

## Gebruiksaanwijzingen CATEGORIE SEMI-UNIVERSEEL Vastzetten in de auto met Isofix Base 0+1

Alvorens de Viaggio1 Duo-Fix K op de Isofix Base vast te zetten, dient de Base op de autostoel te worden geïnstalleerd volgens de instructies behorend bij de basis.

9. Indien de basis al in het voertuig is geplaatst, dient u te controleren of de Isofix-haken van de basis maximaal verlengd zijn.
10. Verwijder met behulp van de hendeltjes de beschermingsbasis die vastzit aan het autozitje (pijl a en b).
11. Plaats het autozitje op de Isofix Base 0+1 door de bevestigingen achterop het zitje vast te maken aan de haken van de basis die het dichtst bij de zitting zitten (pijl a). Druk op de voorkant van het autozitje tot u het hoort klikken (pijl b).
12. **▲ BELANGRIJK:** de twee indicatoren achterop de Isofix Base worden groen als het autozitje correct op de basis is bevestigd.
13. Trek aan de handgreep op de basis (pijl a) en duw hem met het autozitje tegen de zitting tot hij niet verder kan (pijl b). **▲ BELANGRIJK:** of de Isofix Base correct geplaatst is, kan gecontroleerd worden met de indicatie op de handgreep: OK (groen) bij de juiste plaatsing, NO (rood) om aan te geven dat de plaatsing incorrect is en opnieuw gedaan moet worden tot de handgreep OK aangeeft. **▲ BELANGRIJK:** als de plaatsing voltooid is, dient de basis bewogen worden om te controleren of de beide Isofix-haken doeltreffend zijn bevestigd.

## Het kind in het autozitje Viaggio1 Duo-Fix K plaatsen

14. Alvorens het kind in het autozitje te plaatsen dient u de veiligheidsriempjes los te maken door op de rode knop op de gesp van het riempje tussen de benen te drukken.
15. Doe de veiligheidsriempjes omhoog en haak de gespen aan de zijelastieken vast.
16. Zet het kind erin en plaats de veiligheidsriempjes over zijn schouders en middel, zoals in de figuur.
17. Bevestig de veiligheidsriempjes door de twee gordels op elkaar te plaatsen en ze in de gesp van het riempje tussen de benen te steken tot het vastklikt.
18. Het kind is correct geplaatst met de veiligheidsriempjes goed bevestigd.

19. Ter voltooiing dient u de gordels van de veiligheidsriempjes op het kind te laten aansluiten en de middelste verstelriem naar u toe te trekken, zoals in de figuur. Let erop dat u de gordels niet te strak om het kind doet.
- ▲ BELANGRIJK: zorg voor een minimale speling (een vingerdikte tussen de gordel en de borstkas van het kind).**
20. Om de gordels van de veiligheidsriempjes losser te maken drukt u op de knop die zich in het midden van het autozitje bevindt en trekt u tegelijkertijd de gordels van het veiligheidsriempje naar u toe.
- ▲ BELANGRIJK: pak de veiligheidsriempjes onder de schouderdelen vast en trek eraan, zoals in de figuur.**
- Het zitje wordt geleverd met een verkleiningskussen, dat alleen bedoeld is voor heel kleine kinderen en als de veiligheidsriempjes op het eerste niveau staan. Wanneer het kind groter is moet het kussen verwijderd worden.
21. Om het verkleiningskussen te verwijderen moet het uit de gordels aan de boven- en zijkant gehaald worden.

## De hoogte van de hoofdsteun instellen

Naar gelang de groei van het kind, moet de hoogte van de hoofdsteun worden ingesteld die past bij de lengte van het kind. De hoofdsteun kan in 7 standen worden ingesteld.

22. Om van een lage stand naar een hogere stand te gaan: trek het lipje aan de bovenkant in het midden van de hoofdsteun omhoog; de hoofdsteun gaat tegelijkertijd omhoog.
- Om van een hoge stand naar een lagere stand te gaan: trek het lipje aan de bovenkant in het midden van de hoofdsteun omhoog en duw de hoofdsteun tegelijkertijd naar beneden, tot deze in de gewenste stand staat.
- Probeer na afloop de hoofdsteun te bewegen om te controleren of deze goed vastgeklikt is.**
23. De juiste positie van de riemen is die waarbij de schouders van het kind net onder de doorsteekopening van de riemen zitten.
24. **▲ BELANGRIJK:** de gordels mogen niet te hoog en niet te laag zitten ten opzichte van de schouders van het kind;
25. Het autozitje Viaggio1 Duo-Fix K kan in 4 schuine standen worden gezet, zowel als het op zijn basis vastzit als wanneer het op de Isofix Base 0+1 bevestigd is.

Om het zitje te hellen drukt u op de hendel onder de zitting (fig. a) en trekt u hem naar u toe in de gewenste positie (fig. b).

- Om het autozitje Viaggio1 Duo-Fix K van de Isofix Base 0+1 los te maken gaat u op dezelfde wijze te werk met dezelfde hendel, en haalt u het zitje los van zijn beschermingsbasis (punt 10).

## Verwijderen van de bekleding

Om de bekleding van het autozitje Viaggio1 Duo-Fix K te verwijderen:

- haal, indien aanwezig, het verkleiningskussen eruit (punt 21);
  - haal de veiligheidsriempjes los (punt 14).
26. Maak de gordels van de beugel aan de achterkant los.
27. Maak de veiligheidsriempjes aan de achterkant los en trek ze er daarna aan de voorkant uit.
28. Maak de schouderdelen aan de achterkant los en haal ze daarna aan de voorkant van de veiligheids gordels af.
29. trek het riempje eruit (fig. a) en verwijder daarna de hoofdsteun van de bovenkant (fig. b);
30. Maak onder het basisdeel de haak van het riempje tussen de benen los (fig. a) en trek het riempje uit de stof van het riempje tussen de benen (fig. b).
31. Verwijder de vulling vanaf de bovenkant en let er daarbij op dat u het riempje door de opening laat lopen.

## Onderhoud van de vulling

borstel de stoffen delen om het stof te verwijderen

- Volg bij het wassen de instructies op het etiket dat in de hoes van het product is genaaid.
- niet in chloor bleken;
- niet strijken;
- niet droogreinen;
- niet met oplosmiddelen reinigen;
- niet in de droogtrommel drogen.

## De bekleding weer op de Viaggio1 Duo-Fix K terugplaatsen

Om de bekleding van het autozitje Viaggio1 Duo-Fix K terug te plaatsen:

32. Steek vanaf de onderkant de riemen door de zijopeningen

onder de zitting en steek het riempje in de stof van het riempje tussen de benen.

- 33• Haak dit daarna in de opening in het basisdeel.
  - 34• Haak het lipje in het deel van het riempje tussen de benen.
  - 35• Schuif de vulling erover, te beginnen bij de zitting en daarna over het hoge gedeelte, waarbij u op de omslag van de ruggensteun moet letten.
  - 36• Schuif de hoofdsteun erop waarbij u op het rode lipje moet letten dat door de opening in de stof moet lopen.
    - Breng de schouderdelen op de veiligheidsriempjes aan.
  - 37• Steek de riempjes op volgorde in de opening van het autozitje, eerst de haak van de schouderdelen en daarna de riempjes.
  - 38• Maak de riempjes langer en steek ze in het basisdeel van het zitje, de riempjes in de opening boven en de gesp in de opening onder.
  - 39• Haak ze op de juiste manier aan de achterkant vast, zoals in de figuur.
    - Bevestig de veiligheidsriempjes (punt 17).
- ▲ BELANGRIJK: de riempjes mogen niet gedraaid zijn.**
- 40• AANDACHT: de middelste aanpassingsriem moet achter het plastic schild lopen zoals in de afbeelding.
  - 41• Haak de riempjes aan de beugel aan de achterkant van het zitje en laat ze achter het vak van de gebruiksaanwijzing lopen.
    - Leg het verkleiningskussen erin, indien het kind nog klein is.

## Accessoires

- 42• **Clima Cover Car Seat:** wasbare bekleding van Tencel, natuurlijke warmtereguleerbare vezel die de vochtigheid van het lichaam regelt (warm in de winter en koel in de zomer) (Fig. A).
  - **Travel Bag Car Seat:** handige transporthoes waardoor het zitje beschermd wordt en schoon blijft (Fig. B).
- 43• **Car Seat Cup Holder:** handige en afneembare bekerhouder, zodat het drinken van het kind altijd bij de hand is (Fig. C).

## Serienummers

- 44• Onder de zitting van de Viaggio1 Duo-Fix K is de volgende informatie te vinden: naam van het product, productiedatum en serienummer.
- 45• Achterop de rugsteun van de Viaggio1 Duo-Fix K zit het

homologatie-etiket.

- 46• Productiedatum van het gordeltje.  
Deze gegevens zijn noodzakelijk in geval van een klacht.

## Reiniging van het product

- Uw product vereist minimaal onderhoud. De reiniging en het onderhoud mogen alleen door volwassenen uitgevoerd worden.
- Het wordt aanbevolen om alle bewegende delen schoon te houden en deze zodig te smeren met lichte olie.
- Reinig alle plastic delen regelmatig met een vochtige doek, gebruik geen oplosmiddelen of andere, gelijkaardige producten.
- Borstel de bekleding af om stof te verwijderen.
- Reinig het deel van polystyrol, dat voor de absorptie van schokken dient, niet met oplosmiddelen of met andere gelijkaardige producten.
- Bescherm het product tegen de weersomstandigheden, water, regen of sneeuw. De continue en langdurige blootstelling aan zonlicht zou een kleurverandering van vele materialen tot gevolg kunnen hebben.
- Bewaar het product in een droge plaats.

## Lezen van het homologatie-etiket

- In deze paragraaf wordt uitgelegd hoe het homologatie-etiket gelezen moet worden (het oranje etiket).
- Het etiket is dubbel omdat dit autozitje gehomologeerd is om op twee manieren in de auto vastgezet te worden:
- **ISOFIX bevestigingssysteem** (de tekst SEMI-UNIVERSAL Klasse A duidt op de compatibiliteit van het autozitje met voertuigen die met dit systeem uitgerust zijn).
- **Bevestigingssysteem met statische of oprolbare driepunts gordel** (de tekst UNIVERSAL duidt op de compatibiliteit van het autozitje met voertuigen die met dit type gordel uitgerust zijn).
- Aan de bovenzijde van het etiket staat het merk van de fabrikant en de naam van het product.
- De letter E in een cirkel: duidt op het Europese homologatiemerk en het nummer duidt op het land dat de homologatie afgegeven heeft (1:Duitsland, 2:Frankrijk, 3: Italië, 4:Nederland, 11:Groot-Brittannië, 24:Ierland).
- Homologatienummer: begint dit met 04 dan duidt dit op

het vierde amendement (dat op dit moment van kracht is) van verordening R44.

- Referentienorm: UN/ECE R44/04.
- Volgnummer productie: is voor elk zitje uniek, vanaf de afgifte van de homologatie wordt elk zitje door een eigen nummer gekenmerkt.

## PEG-PÉREGO S.p.A.



Peg-Pérego S.p.A. is houder van het ISO-certificaat 9001. Dit certificaat biedt aan onze klanten en gebruikers van onze producten een waarborg voor een transparante werkwijze en dus vertrouwen. Peg-Pérego kan op elk ogenblik de in deze documenten

beschreven modellen wijzigen om technische of commerciële redenen. Peg-Pérego wenst zo veel en zo goed mogelijk tegemoet te komen aan de wensen van onze klanten. De mening van onze klanten kennen, is dus heel belangrijk voor ons. Wij verzoeken u daarom vriendelijk een ogenblikje tijd te nemen om onze VRAGENLIJST TEVREDEN KLANTEN in te vullen als u één van onze producten gebruikt en ons uw eventuele opmerkingen of suggesties stuurt. U vindt de vragenlijst op het adres: [www.pegperegocom](http://www.pegperegocom)

## Technische service Peg-Pérego

Indien delen van het model per ongeluk kwijt raken of beschadigd raken, dient u alleen originele reserveonderdelen van Peg-Pérego te gebruiken. Voor eventuele reparaties aan, vervanging van of informatie over de producten, verkoop van originele reserveonderdelen en accessoires, kunt u contact opnemen met de Assistentiedienst van Peg-Pérego. Vermeld hierbij, indien mogelijk, het serienummer van het product.

tel. 0039/039/60.88.213 fax 0039/039/33.09.992  
e-mail [assistenza@pegperegocom](mailto:assistenza@pegperegocom)  
site internet [www.pegperegocom](http://www.pegperegocom)

Alle intellectuele eigendomsrechten op de inhoud van deze gebruiksaanwijzing zijn eigendom van PEG-PÉREGO S.p.A. en worden beschermd volgens de van toepassing zijnde wetten.

## DK\_Dansk

### Tak for dit valg af et produkt fra Peg-Pérego.

#### Produktets egenskaber *Autostol, Gruppe 1, kategori "Universal"*

- Typegodkendt i henhold til den europæiske norm UN/ECE R44/04 til børn med en vægt på 9-18 kg (fra et til fire år ca).
- Stolen passer til de fleste automobilsæder, men ikke til alle.
- Autostolen kan installeres korrekt i bilen, såfremt der i vognens manual for brug og vedligeholdelse er anført, at vognen er egnet til "universal" fastspændingssystemer i gruppe 1.
- Denne autostol er klassificeret som "Universal" i henhold til strengere kriterier for typegodkendelse end de gældende for tidligere modeller, der ikke er udstyret med typegodkendelsesmærkat.
- Autostolen må kun anvendes i godkendte biler, der er udstyret med statiske eller oprullelige trepunkts-sikkerhedsseleler med typegodkendelse i henhold til forskriften UN/ECE nr. 16 eller tilsvarende normer.
- Det er ikke tilladt at anvende topunkts-sikkerhedssele eller mavesele.

#### *Autostol i gruppe 1 med Isofix-base 0+1 i kategorien "Haluniversal" Klasse A.*

- Typegodkendt i henhold til den europæiske norm UN/ECE R44/04 til børn med en vægt på 9-18 kg (fra et til fire år ca).
- Brug af Isofix-base 0+1 i bilen garanterer en større sikkerhed.
- Kontroller først, at bilen er forberedt til Isofix systemet. Se også i den medfølgende liste med automobilmodeller.

#### **Å VIGTIGT**

- "Viaggio1 Duo-Fix K", gruppe 1, skal monteres med front mod kørselsretningen.
- Monter ikke "Viaggio1 Duo-Fix K" på sæder, der vender modsat kørselsretningen eller på tværs af bilens almindelige kørselsretning.
- Det anbefales altid at anvende bagsædet på den side, der vender modsat føreren.

- Hvis stolen monteres på forsædet, tilrådes det at anbringe stolen så langt væk som muligt fra instrumentbrættet.
- Dette produkt er progressivt nummereret.
- Hvis du har problemer med at montere Viaggio1 Duo-Fix K i bilen, kan du løfte eller fjerne bilsædets nakkestøtte.
- Hvis der findes et opbevaringsrum i bunden af bilen, der kan komme i kontakt med benet, bør låget tages af opbevaringsrummet, så benet kan anbringes i bunden af rummet.

## **⚠ PAS PÅ!**

- Læs brugsanvisningen omhyggeligt før brugen og opbevar den i den dertil indrettede holder til senere brug. Såfremt anvisningerne til montering af autostolen ikke følges meget omhyggeligt, kan det medføre, at dit barn udsættes for en sikkerhedsrisiko.
- Monteringsarbejdet og installering af Viaggio1 Duo-Fix K må kun foretages af voksne.
- **Montering og installering skal foretages, uden at barnet sidder i autostolen.**
- Under kørsel i bilen må barnet aldrig sidde på skødet og må aldrig anbringes udenfor autostolen. I tilfælde af en hård opbremsning, selv ved lav hastighed, vil barnet kunne blive skubbet hårdt fremad.
- Undgå at stikke fingrene ind i bevægelige dele.
- Vær især opmærksom på bagage eller andre genstande i bilen, som kunne forårsage skade på barnet i autostolen i tilfælde af en ulykke.
- Brug ikke fremgangsmåder til installering som afviger fra de anviste, da der er fare for, at autostol eller base løsner sig fra sædet.
- Sørg for at trepunkts-sikkerhedsselen, som anvendes til at fastspænde stolen, er helt stramt og ikke viklet om sig selv; det anbefales at udskifte selen, såfremt den har været udsat for stærke belastninger som følge af en ulykke.
- Efterlad aldrig dit barn alene i autostolen uden opsyn. Hold øje med barnet, også når det sover.
- Mens bilen er i bevægelse, må barnet aldrig tages op af autostolen.
- Pas på at autostolen ikke blokeres af bilsædets bevægelige dele eller klemmes af døren.
- Juster selernes højde og stramning og kontroller at de ligger tæt ind til barnet uden at stramme for hårdt;

- kontroller at sikkerhedsselen ikke er viklet om sig selv og at barnet ikke selv kan løse den.
- Denne autostol er ikke beregnet til, at barnet sover i den i længere tid.
- Efterlad ikke autostolen i bilen under stærk sol, da visse af delene vil kunne blive meget varme og dermed skade barnets sarte hud; kontroller dette før barnet anbringes i stolen.
- Brug ikke autostolen uden dens stofbetræk, som ikke må udskiftes med en anden type betræk, som ikke er godkendt af producenten, da betrækket er en integreret del af autostolen og dennes sikkerhed.
- Brug ikke autostolen uden beskyttelsespolstringerne på skulderselerne, da disse er en integreret del af autostolen og dennes sikkerhed.
- I tvivlstilfælde bedes du henvende dig til autostolens producent eller til din forhandler.
- Fjern ikke de selvklebende eller påsyede mærkater, da disse kan indebære, at stolen ikke er konform med gældende normer.
- Brug ikke autostolen, hvis der er tegn på brud eller manglende dele, hvis den er brugt af andre, eller hvis den har været udsat for voldsomme stød i forbindelse med en ulykke, da dette kan have forårsaget meget farlige skader på stolens struktur.
- Foretag ingen ændringer på produktet.
- For eventuelle reparationer, udskiftning af dele, eller hvis du har brug for oplysninger om produktet, bedes du henvende dig til et autoriseret servicecenter. Du finder disse informationer på sidste side i denne brugsanvisning.
- Stolen skal altid være fastspændt i bilen, også selv om barnet ikke sidder i stolen. I tilfælde af en hård opbremsning vil den ellers kunne forårsage skader på passagerer i vognen.
- Anvend ikke autostolen efter 7 år fra produktionsdatoen, som er angivet på stellet; på grund af materialernes naturlige ældning, er stolen muligvis ikke længere konform med gældende normer.
- Anvend ikke tilbehør som ikke er godkendt af producenten eller af de relevante myndigheder.

## **Brugsanvisning**

### **KATEGORI "UNIVERSAL"**

#### **Fastspænding i bilen med sikkerhedsselerne**

1. Anbring autostolen Viaggio1 Duo-Fix K på bilens sæde med

front mod bilens kørselsretning som vist på tegningen. Autostolen er udstyret med sin egen beskyttelsesbase.

#### **Fjern ikke denne under monteringen med sikkerhedssele.**

2. For at gøre det nemmere at kunne føre bilens sikkerhedssele bag om autostolen er det nødvendigt at læne autostolens sæde tilbage til laveste indstilling ved hjælp af grebet som vist på tegningen.
3. Før bilens sikkerhedssele ind mellem selve stolens rygside og stellet.
4. Bækkenselen skal føres ind gennem fordybningerne, der er markeret med rød farve. Spænd sikkerhedselen fast på bilsædet til det klikker på plads.
5. Viaggio1 Duo-Fix K fastspændt i bilen.
6. Kontroller at bækkenselen er ført ind gennem fordybningerne, der er markeret med rød farve, og stram den til (Fig. a).
7. For at fuldføre fastspændingen i bilen bruger du anordningen "steady fix": Åbn beslaget og før den diagonale sele igennem, sørg for at den er strammet ud og ikke viklet om sig selv (Fig. b). Luk sikkerhedsspændet (Fig. c).
8. **▲ VIGTIGT: Grib fat om selen og træk den hårdt opad, således at Viaggio1 Duo-Fix K tilpasses endnu bedre til bilens sæde** (Fig. d).  
Når dette er udført, kan autostolens sæde indstilles til den ønskede position (pkt. 2).

## **Brugsanvisning**

### **KATEGORI "HALVUNIVERSAL"**

#### **Fastspænding i bilen med Isofix-basen 0+1**

Før Viaggio1 Duo-Fix K spændes på Isofix-basen, skal basen monteres på bilsædet ved at følge anvisningerne, der fulgte med basen.

9. Hvis basen allerede er monteret i bilen, skal det tilsikres, at basens Isofix-beslag er trukket ud i deres fulde længde.
10. Fjern autostolens egen påmonterede beskyttelsesbase ved hjælp af de dertil indrettede spændegreb (pil a) og b).
11. Anbring autostolen på Isofix-basen 0+1 og spænd autostolens bageste beslag fast på de af basens beslag, der befinder sig nærmest stolens sæde (pil a).  
Tryk ind på autostolens forside, indtil der høres et klik (pil b).
12. **▲ VIGTIGT:** De to indikatorer, der befinder sig på Isofix-

basens bagside, skifter farve fra rød til grøn for at angive, at tilkobling af stolen på basen er sket på korrekt måde.

13. Træk i håndtaget på basen (pil a) og skub basen med autostolen så langt som muligt ind mod sædet (pil b).  
**▲ VIGTIGT:** Den korrekte anbringelse af Isofix-basen kan aflæses på håndtagets indikator: OK (grønt) for at angive korrekt position, NO (rødt) for at angive, at positionen er forkert, anbringelsen skal gentages, indtil indikationen viser OK på håndtaget.  
**▲ VIGTIGT:** Når installationen er fuldført, skal basen forsøges flyttet for at kontrollere, at begge Isofix-beslagene er tilkoblet korrekt.

### **Sådan anbringes barnet i autostolen Viaggio1 Duo-Fix K**

14. Åbn sikkerhedsseleerne ved at trykke på den røde knap på skridtselens spænde, inden barnet anbringes i autostolen.
15. Løft sikkerhedsseleerne, og hægt spænderne fast på sideelastikkerne.
16. Sæt barnet i sædet, og anbring sikkerhedsseleerne på barnets skuldre og mave, som vist i figuren.
17. Spænd sikkerhedsseleerne ved at føre de to seler sammen og stikke dem ind i spændet på skridtselen, indtil der høres et klik.
18. Barnet er nu anbragt korrekt med sikkerhedsseleerne spændt.
19. Afslut ved at trække den midterste justeringssele mod dig selv, som vist i figuren, så sikkerhedsseleerne strammes til om barnet. Pas på ikke at stramme for hårdt.  
**▲ VIGTIGT: Sørg for et spillerum på en fingers tykkelse mellem selen og barnets overkrop.**
20. Løsn sikkerhedsseleerne ved at trykke på knappen midt på autostolen og samtidigt trække sikkerhedsseleerne mod dig selv.  
**▲ VIGTIGT: Tag kun fat og træk i sikkerhedsseleerne under skulderpolstringerne, som vist i figuren.**
  - Stolen er udstyret med en sædeformindsker, der kun må anvendes til nyfødte, og når sikkerhedsseleerne er anbragt i det første niveau. Sædeformindskeren skal fjernes, når barnet bliver større.
21. Løsn sædeformindskeren fra selerne og siderne for at fjerne den.

## Sådan justeres hovedstøttens højde

Justér hovedstøttens højde i forhold til barnets højde, i takt med at barnet vokser. Hovedstøtten kan indstilles i 7 positioner.

22. For at skifte fra en lav indstilling til en højere:  
Træk opad på remmen som er placeret foroven midt på nakkestøtten; nakkestøtten løfter sig samtidigt.  
For at skifte fra en høj indstilling til en lavere:  
Træk opad på remmen som er placeret foroven midt på nakkestøtten, og skub samtidig nakkestøtten nedad til den ønskede indstilling.

### Prøv efter udført indgreb at flytte nakkestøtten, for at kontrollere at den er korrekt forankret.

23. Ved en rigtig indstilling af selerne i højden skal barnets skuldre befinde sig en lille smule under det punkt, hvor selerne er ført igennem.
24. **▲ VIGTIGT:** Selerne må ikke sidde hverken for højt oppe eller for lavt nede i forhold til barnets skulderhøjde;
25. Autostolen Viaggio1 Duo-Fix K kan indstilles til 4 forskellige hældninger, både når den er fastspændt på sin egen base og når den er fastspændt på Isofix-basen 0+1. Stolen lænes tilbage ved at trykke på grebet under sædet (fig. a) og trække det ind mod dig selv indtil den ønskede indstilling (fig. b).
- Autostolen Viaggio1 Duo-Fix K løsnes fra Isofix-basen 0+1 bruges det samme greb på samme måde som for at løsne den fra dens egen beskyttelsesbase (pkt. 10).

## Sådan fjernes betrækket

Gør følgende for at fjerne betrækket fra Viaggio1 Duo-Fix K autostolen:

- Fjern sædeformindskerne, hvis den er monteret (punkt 21).
  - Løs sikkerhedsseleerne (punkt 14).
26. Løs selerne fra den bageste konsol.
27. Løs sikkerhedsseleerne på bagsiden, og træk dem ud forfra.
28. Løs skulderpolstringerne på bagsiden, og træk dem forfra ud af sikkerhedsseleerne.
29. træk velcrobåndet ud (fig. a) og derefter nakkestøtten oppefra (fig. b);
30. Løs skridtselens spænde under stellet (fig. a), og fjern selen fra skridtpolstringen (fig. b).
31. Fjern betrækket ovenfra, og sørg for, at selen føres ud af hullet.

## Vedligeholdelse af beklædningen

Stofdelene skal børstes for at fjerne støv.

- Ved vask følges vejledningen nøje på den vaskeetiket, der er syet ind i dækket.
- må ikke klorbleges;
- må ikke stryges;
- må ikke kemisk renses;
- fjern ikke pletter med opløsningsmidler;
- tør ikke beklædningen i en tromletørremaskine.

## Sådan betrækkes Viaggio1 Duo-Fix K

Gør følgende for at betrække Viaggio1 Duo-Fix K autostolen:

32. Indsæt sikkerhedsseleerne under stellet, og før dem ind i sidehullerne i bunden af stolen. Før selen ind i skridtpolstringen.
33. Fastgør derefter selen i hullet i stellet.
34. Fastgør stroppen ved skridtselen.
35. Træk betrækket på fra sædet og opefter. Vær opmærksom på ryglænets form.
36. Træk betrækket på hovedstøtten. Vær opmærksom på den røde strop, der skal føres ind i hullet på stoffet.
- Før sikkerhedsseleerne ind i skulderpolstringerne.
37. Før selerne ind i hullet på stolen efter hinanden - først skulderpolstringernes spænde og derefter selerne.
38. Forlæng selerne, og før dem ind i stolens stel. Før selerne ind i det øverste hul og spændet ind i det nederste hul.
39. Fastgør dem korrekt på bagsiden, som vist i figuren.
40. Fastspænd sikkerhedsseleerne (punkt 17).
- ▲ VIGTIGT: Selerne må ikke være snoet.**
40. VIGTIGT: Den midterste justeringssele skal passere bag plastskaermen, som vist.
41. Før selerne bag holderen til brugsanvisningen, og fastgør dem til den bageste konsol.
- Monter sædeformindskerne, hvis barnet er nyfødt.

## Tilbehør

42. **Clima Cover Car Seat:** Vaskbart dækken i Tencel, en naturlig varmeregulerende fiber, der regulerer kroppens fugtighed (varm om vinteren og kølig om sommeren) (fig. A).
- **Travel Bag Car Seat:** Praktisk transportpose, der holder autostolen ren og beskyttet (fig. B)



- 43- **Car Seat Cup Holder:** Praktisk og aftagelig kopholder, der holder babyens drikkekop ved hånden (fig. C).

## Serienumre

- 44- Viaggio1 Duo-Fix K har under sædet anført de følgende oplysninger: Produktnavn, produktionsdato og produktets serienumre.
- 45- Viaggio1 Duo-Fix K er påført typegodkendelsesmærkat bag på ryglænet.
- 46- Sikkerhedselens produktionsdato.  
Disse informationer er nødvendige ved reklamationer.

## rengøring af produktet

- Produktet har kun brug for et minimum af vedligeholdelse. Rengøring og vedligeholdelse må kun udføres af voksne.
- Det anbefales at holde alle bevægelige dele rene og om nødvendigt smøre dem med en let olie.
- Rengør delene i plastik regelmæssigt med en fugtig klud; brug ikke opløsningsmidler eller lignende produkter.
- Stofdelene skal børstes for at fjerne støv.
- Rens ikke udstyrets støddæmpende dele i polystyren med opløsningsmidler eller andre lignende produkter.
- Beskyt produktet mod vejrforholdene, vand, regn eller sne; mange materialer vil skifte farve, såfremt de udsættes for sollys i længere tid.
- Opbevar produktet på et tørt sted.

## Sådan læses typegodkendelsesmærkatene

- I dette afsnit finder du forklaringer på, hvordan typegodkendelsesmærkatene læses (orange mærkat).
- Mærkatene er dobbeltsidet, da denne autostol er typegodkendt til brug i bilen på to måder:
- **Betegnelsen for ISOFIX** (angivet som SEMI-UNIVERSAL Klasse A) angiver at autostolen er kompatibel med biler udstyret med systemets ISOFIX-beslag.)
- **Monteringssystem med statiske eller oprullelige trepunkts-sikkerhedsseler** (Betegnet som UNIVERSAL) angiver, at autostolen er kompatibel med anvendelse i biler, der er udstyret med denne type sikkerhedsseler.
- Øverst på mærkatene findes den producerende virksomheds varemærke samt produktets navn.

- Bogstavet E indeni en cirkel: angiver mærket for den Europæiske typegodkendelse, og nummeret angiver det land, der har udstedt typegodkendelsen (1: Tyskland, 2: Frankrig, 3: Italien, 4: Nederlandene, 11: Storbritannien, 24: Irland).
- Typegodkendelsesnummer: Hvis nummeret starter med 04 angiver det den fjerde ændring (den aktuelt gældende) af R44 reglementet.
- Referencenorm: UN/ECE R44/04.
- Progressivt produktionsnummer: individualiserer hver enkelt autostol; fra typegodkendelsesdatoen har hver enkelt stol sit eget nummer.

## PEG-PÉREGO S.p.A.



Peg Pérego S.p.A. er ISO 9001 certificeret. Certificeringen yder kunder og forbrugere garanti for gennemkuelighed og tillid til måden firmaet arbejder på. Peg-Pérego forbeholder sig retten til på ethvert tidspunkt at foretage ændringer af de heri beskrevne modeller af tekniske eller forretningsmæssige grunde. Peg-Pérego er til forbrugernes disposition med henblik på at opfylde deres behov på bedste måde. Det er derfor yderst vigtigt og værdifuldt for os at høre, hvad vores kunder mener. Vi vil derfor være dig taknemmelige, hvis du efter anvendelsen af et af vores produkter udfylder SPØRGESKEMAET VEDR. KUNDETILFREDSHED, som du finder på vores hjemmeside, hvor du kan anføre bemærkninger eller forslag: [www.pegperego.com](http://www.pegperego.com)

## Serviceafdelingen Peg-Pérego

Skulle det ske, at dele af modellen mistes eller beskadiges, må der kun anvendes originale Peg-Pérego reservedele. For eventuelle reparationer, udskiftninger, produktplysninger, salg af originale reservedele og tilbehør bedes du kontakte Serviceafdelingen hos Peg Pérego med oplysning om produktets serienummer, hvis et sådant findes.

**Tlf.:** 0039/039/60.88.213 **fax** 0039/039/33.09.992  
**e-mail** [assistenza@pegperego.it](mailto:assistenza@pegperego.it)  
**Internetside** [www.pegperego.com](http://www.pegperego.com)

Alle ophavsretteligheder til denne manuals indhold tilhører PEG PEREGO S.p.A og er beskyttet af gældende lovgivning.

## FI Suomi

### Kiitos, kun olet valinnut Peg-Pérego-tuotteen.

#### Tuotetiedot

##### **Ryhmä 1 "Universal" luokan turvaistuin**

- Hyväksytty Euroopan standardin UN/ECE R44/04 mukaisesti lapsille joiden paino on välillä 9 - 18 kg (noin yhdestä neljään vuoteen).
- Sopiva asennettavaksi melkein kaikkiin ajoneuvoihin, mutta ei kaikkiin.
- Turvaistuin voidaan asentaa oikein jos ajoneuvon käyttöohjekirjassa mainitaan että ajoneuvo on yhteensopiva "Universal" ryhmä 1, vyövälineiden kanssa.
- Turvaistuin joka on luokitettu "Universal" merkillä noudattaa tiukempia hyväksymisvaatimuksia kuin aikaisemmat hyväksyntästandardit.
- Turvaistuinta voidaan käyttää ainoastaan hyväksytyissä ajoneuvoissa, joissa staattiset tai inertiakelalla olevat kolmenpistevyöt, jotka ovat hyväksytyt UN/ECE nro. 16 tai vastaavan standardin mukaisesti.
- Kaksioipisteitä tai sylivoita ei saa käyttää.

##### **Ryhmä 1 turvaistuimille joissa luokka A "Semi-Universal" Isofix Base 0+1**

- Hyväksytty Euroopan standardin UN/ECE R44/04 mukaisesti lapsille joiden paino on välillä 9 - 18 kg (noin yhdestä neljään vuoteen).
- Isofix Base 0+1 käyttö ajoneuvoissa varmistaa korkeamman turvallisuuden.
- Varmista että ajoneuvo on varustettu Isofix järjestelmällä. Katso myös mainitut automallit tuotteesta.

#### **▲ TÄRKEÄÄ**

- **"Viaggio1 Duo-Fix K" (Ryhmä 1) istuin pitää asentaa niin että se osoittaa ajoneuvon menosuuntaan.**
- **Älä asenna "Viaggio1 Duo-Fix K" istuinta ajoneuvon istuimelle niin että se osoittaa sivusuuntaan tai**

- **muuhun suuntaan kuin ajoneuvon menosuuntaan.**
- **Suosittellemme että käytätte aina kuljettajan vastakkaista takaistuinta jos mahdollista.**
- **Jos asennetaan ajoneuvon etuistuimelle, turvaistuin pitää asettaa niin kauas kojelaudasta kuin mahdollista.**
- **Tuotteessa on sarjanumero.**
- **Jos Viaggio1 Duo-Fix K-istuimen asentaminen autoon on hankalaa, nosta niskatukea tai poista se.**
- **Jos auton lattialla on tavaralokeroita, joihin tukijalka voi koskettaa, avaa lokeron kansi ja aseta jalka nojaamaan pohjaan.**

#### **▲ HUOMAA**

- **Lue käyttöohjeet huolellisesti läpi ennen tuotteen käyttöä ja pidä ne aina mukana tulevassa kansiossa myöhempää käyttöä varten. Jos asennusohjeita ei tarkasti noudateta, lapsenne turvallisuus on vaarassa.**
- Viaggio1 Duo-Fix K istuimen kokoonpano ja asennus on ainoastaan aikuisten tehtävissä.  
**Kokoonpano ja asennus tehdään ilman että lapsi on istuimessa.**
- Ajoneuvon ollessa liikkeessä, älä koskaan pidä lasta sylissä äläkä koskaan laita häntä muualle kuin turvaistuimeen. Yhtäkkisessä jarrutuksessa, jopa matalissa nopeuksissa, lapsi voi heittäytyä eteenpäin.
- Älä aseta sormia mekanismeihin.
- Matkustaessa varmista että matkatavarat eivät pääse liikkumaan äkillisissä vaaratilanteissa istuimessa olevan lapsen päälle.
- Käytä ainoastaan mainittuja kiinnittämismenetelmiä. Jos näin ei tehdä, istuin saattaa irrota paikoiltaan.
- Varmista että ajoneuvon kolmipisteiset turvavyöt ovat aina kireällä ja suorassa. Nämä pitää vaihtaa jos ovat olleet onnettomuudessa ja mahdollisesti venyneet.
- Tarkkaile aina istuimessa olevaa lasta, myös jos hän on nukkumassa.
- Älä koskaan irrota lasta istuimesta ajoneuvon ollessa liikkeessä.
- Varmista ettei istuimen edessä tai sivuilla ole liikkuvia turvaistuimen tai ovien osia.
- Säädä ja kiristä hihnat, varmistaen että ovat tukevasti lapsen ympärillä, mutta ei liian tiukalla. Tarkasta että valjaat

ovat suorassa ja ettei lapsi aukaise näitä.

- Turvaistuinta ei ole tarkoitettu pitkänaikaiseen nukkumiseen.
- Älä jätä turvaistuinta autoon joka on suoran auringonpaisteen alla. Jotkut osat voivat kuumentua ja olla vahingollisia lapsen herkälle iholle – tarkasta istuin ennen lapsen asettamista siihen.
- Älä käytä turvaistuinta ilman kangaspäällystettä, jota ei voida korvata millään, joka ei ole valmistajan hyväksymä, sillä päällyste on osa turvaistuinta ja sen turvallisuusjärjestelmää.
- Älä käytä turvaistuinta ilman vyöpehmusteita, sillä pehmusteet ovat osa turvaistuinta ja sen turvallisuusjärjestelmää.
- Jos olet epävarma jostain, ota yhteyttä turvaistuimen valmistajaan tai jälleenmyyjään.
- Älä poista liimattuja tai ommeltuja merkintöjä, näin tehdessä tuote ei enää mukaudu standardien mukaisesti.
- Älä käytä turvaistuinta jos se on viallinen tai siitä puuttuu osia, tai jos se on käytetty, tai jos siinä on onnettomuuden jälkiä, näissä tapauksissa sinä saatatta olla vaarallisia rakenteellisia heikkouksia.
- Älä tee tuotteeseen mitään muutoksia.
- Korjauksien, osien vaihtoon tai saadaksenne lisätietoja tuotteesta, ota yhteyttä jälleenmyyjään. Tähän liittyvät tiedot löytyvät käyttöohjekirjan viimeiseltä sivulta.
- Turvaistuinta ei pitäisi koskaan kiinnittää ajoneuvon, myös silloin kun lapsi ei ole istuimessa. Yhtäkkisessä jarrutuksessa, tämä voi vahingoittaa ajoneuvossa olevia henkilöitä.
- Älä käytä turvaistuinta yli 7 vuotta valmistuspäivämäärästä. Materiaalien luontainen ikääntyminen tarkoittaa että tuote ei enää ole standardien mukainen.
- Älä käytä lisävarusteita jotka eivät ole valmistajan tai pätevien viranomaisien hyväksymiä.

## Käyttöohje UNIVERSAL KATEGORIA

### Asentaminen ajoneuvoihin joissa turvavyöt

1. Aseta Viaggio1 Duo-Fix K turvaistuin ajoneuvon istuimelle, kuvan mukaisesti kohti menosuuntaa. Turvaistuimessa on suojaava pohja.  
**Älä poista tätä asettaessa turvavyötä.**
2. Ajoneuvon turvaiden asennuksen helpottamiseksi, siirrä

kuvan mukaisesti istuin matalimpaan asentoonsa.

3. Aseta ajoneuvon turvavyö turvaistuimen rungon ja ulkokuoren väliin.
4. Sylivyo pitää asentaa punaisella merkittyjen alempien reikien läpi. Lukitse vyö varmistaen että kuulet lukituksen.
5. Kuva näyttää Viaggio1 Duo-Fix K istuimen asennettuna ajoneuvon.
6. Tarkasta että sylivyo on mennyt punaisella merkittyjen alempien reikien läpi ja kiristä vyö (kuva a).
7. Lopulliseen istuimen kiinnitykseen, käytä Steady Fix laitetta. Avaa kiinnitin ja aseta viistonainen hihna tämä läpi, varmistaen että se on kireällä ja suorassa (kuva b). Kiinnitä turvavyö ja lukitse turva pidike (kuva c).
8. **▲ TÄRKEÄÄ: Pidä kiinni turvavyöstä ja vedä sitä tukevasti ylöspäin niin että Viaggio1 Duo-Fix K asettuu hyvin kohti ajoneuvon istuinta** (kuva d).  
Toimenpiteen jälkeen, istuin voidaan nostaa haluttuun asentoon (katso kohta 2).

## Käyttöohje

### PUOLI-UNIVERSAL KATEGORIA

### Asentaminen ajoneuvoihin joissa Isofix Base 0+1

- Ennen Viaggio1 Duo-Fix K asentamista Isofix pohjaan, aseta pohja ajoneuvon istuimelle seuraamalla pohjan mukana tulleita ohjeita.
9. Jos pohja on jo asennettu ajoneuvon, varmista että Isofix liitokset ovat avattu maksimipituuteensa.
  10. Poista suojaava pohja turvaistuimesta käyttäen erikoisia vapautusvipuja (nuolet A ja B).
  11. Aseta turvaistuin Isofix Base 0+1 pohjan päälle ja kiinnitä takana olevat kiinnikkeet pohjassa oleviin kiinnityskohtiin (nuoli A). Paina turvaistuimen etuosa kunnes kuulet lukitusäänen (nuoli B).
  12. **▲ TÄRKEÄÄ:** Isofix pohjan takana olevat merkit siirtyvät punaisesta vihreään silloin kun turvaistuin on asennettu oikein pohjaan.
  13. Vedä pohjan kahvasta (nuoli A) ja työnnä pohjaa taaksepäin kohti ajoneuvon istuinta, niin pitkälle kuin mahdollista (nuoli B).  
**▲ TÄRKEÄÄ:** Voit tarkistaa Isofix pohjan asennusta

katsomalla kahvan merkintävärejä. OK (vihreä) ilmoittaa että asento on oikein, NO (punainen), ilmoittaa että istuin on asetettu väärin ja asettaminen pitää tehdä uudestaan kunnes kahvassa näkyy "OK" merkintä.

**▲ TÄRKEÄÄ:** Toimenpiteen jälkeen, sierra pohjaa nähdäksesi että Isofix merkinnät ovat oikein.

## Miten lapsi laitetaan Viaggio1 Duo-Fix K turvaistuimeen

- Ennen lapsen laittamista turvaistuimeen, vapauta turvavyöt painamalla jalkajakajan soljessa olevaa punaista nappia.
- Nosta turvavyöt ja kiinnitä soljet sivulla oleviin kuminauhoihin.
- Laita lapsi paikoilleen ja aseta turvavyöt hänen olkapäilleen ja vyötärölle, kuten kuvassa on osoitettu.
- Kiinnitä turvavyöt laittamalla hihnat toistensa päälle ja asettamalla ne jalkajakajan solkeen varmistaen, että ne napsahtavat paikalleen.
- Kuva osoittaa lapsen oikeassa asennossa ja turvavyöt oikein kiinnitettyinä.
- Toimenpiteen lopuksi kiristä turvavyöt vetämällä keskellä olevasta hihnasta itseäsi kohti, kuten kuvassa on osoitettu. Varmista, että vyöt eivät ole liian tiukalla.  
**▲ TÄRKEÄÄ: jätä vähän pelivaraa (sormen verran vyön ja lapsen rintakehän väliin).**
- Turvavyöiden löysäämiseksi paina turvaistuimen keskellä olevaa painiketta ja vedä samalla hihnoja itseäsi kohti.  
**▲ TÄRKEÄÄ: ota kiinni turvavyöstä ja vedä niitä olkahihnojen alta, kuten kuvassa.**
  - Turvaistuin on varustettu nostotyynillä, jota käytetään vain lapsen ollessa pienempi, ja kun turvavyöt ovat ensimmäisessä asennossaan. Lapsen kasvaessa nostotyyntä on poistettava.
- Nostotyyntä poistetaan vetämällä se irti hihnoista ja sivuilta.

## Pääntuen korkeuden säätäminen

Lapsen kasvaessa pääntuen korkeutta on säädettävä lapsen pituuden mukaan. Pääntuki voidaan säätää 7 asentoon.

- Säätö ala-asennosta ylempään asentoon:  
Vedä pääntuen yläosassa keskellä oleva kieleke ylös; päätuki

nousee samanaikaisesti.

Säätö yläasennosta alempaan asentoon:

Vedä pääntuen yläosassa keskellä oleva kieleke ylös ja työnnä samalla päätukea alaspäin, kunnes se on halutussa asennossa.

**Yritä toimenpiteen päätteksi liikuttaa päätukea varmistaaksesi, että se on kiinteästi paikallaan.**

- Vöiden asento on oikea kun lapsen olkapäät ovat juuri vöiden kulkukohdan alla.
- ▲ TÄRKEÄÄ:** Hihnat eivät saa olla liian korkealla tai liian matalalla suhteessa lapsen olkapäihin.
- Viaggio1 Duo-Fix K turvaistuinta voidaan kallistaa neljään eri asentoon, myös sen ollessa kiinnitettynä pohjaan ja Isofix Base 0+1 pohjaan. Kallistaaksesi turvaistuinta, paina alapuolella olevaa kahvaa (kuva a) ja vedä sitä itseäsi kohti allattuun asentoon (kuva b).
  - Vapauttaaksesi Viaggio1 Duo-Fix K turvaistuimen Isofix Base 0+1 pohjasta, paina samaa kahvaa samalla tavalla (katso kohta 10).

## Miten päällyste poistetaan

Poistaaksesi päällysteen Viaggio 1 Duo-Fix K -turvaistuimesta:

- Poista nostotyyntä, jos se on paikoillaan (katso kohta 21).
  - Avaa turvavyöt (katso kohta 14).
- Vapauta vyöt takakiinnikkeestä.
  - Irrota turvavyöt takaa ja poista ne etukautta.
  - Irrota olkahihnat takaa ja poista ne turvavyöiden edestä.
  - Poista nauha (kuva a) ja sitten päätuki ylhäältä (kuva b);
  - Vapauta jalkajakajan solki rungon alta (kuva a) ja vedä hihna pois jalkajakajasta (kuva b).
  - Poista pehmuste yläkautta siten, että hihna kulkee reiän kautta.

## Pehmusten hoitaminen

Harjaa kangasosat poistaaksesi pölyt.

- Noudata suojuksen pesumerkintöjen ohjeita huolellisesti.
- Älä käytä valkaisuainetta.
- Älä silitä.
- Älä käytä kemiallista kuivapesua.

Älä poista tahroja liuottimilla.

- Älä rumpukuivaa.

## Viaggio 1 Duo-Fix K -päällysteen kiinnittäminen

Kiinnittäaksesi päällysteen Viaggio 1 Duo-Fix K -turvaistuimeen:

32. Aseta turvavyöt alakautta istuimen pohjassa oleviin sivureikiin ja kiinnitä hihna jalkajakajaan.
  33. Kiinnitä vyöt sitten rungossa olevaan reikään.
  34. Kiinnitä solki jalkajakajaan.
  35. Aseta pehmuste ensin istuinosaan ja sitten yläosaan. Varmista, että selkänöjan käänteet asettuvat oikein.
  36. Kiinnitä pehmuste pääntukeen siten, että punainen kielekke tulee ulos kankaassa olevasta reiästä.
    - Kiinnitä olkahihnat turvavoihin.
  37. Kiinnitä hihnat istuimen reikään järjestyksessä ensin olkahihnat ja sitten vyöt.
  38. Pidennä hihnoja ja kiinnitä ne istuimen runkoon hihnat yläreikään ja solki alareikään.
  39. Kiinnitä hihnat oikein taakse, kuten kuvassa.
    - Kiinnitä turvavyöt (katso kohta 17).
- ▲ TÄRKEÄÄ: Hihnat eivät saa olla kierreellä.**
40. **HUOM.** Keskellä olevan säätöhihnan täytyy kulkea muovisuojan takaa kuvan esittämällä tavalla.
  41. Kiinnitä hihnat etukiinnikkeeseen luukun takaa.
    - Aseta nostotyyny paikalleen, jos lapsi on vielä pieni.

## Lisävarusteet

42. **Clima Cover Car Seat:** Pestävä suojus tenceliä, joka on luonnollinen hengittävä kuitu (lämmin talvella ja viileä kesällä) (kuva A).
  - **Travel Bag Car Seat:** Kätevä matkakassi, joka pitää turvaistuimen puhtaana ja suojaa sitä (kuva B).
43. **Car Seat Cup Holder:** Kätevä ja irrotettava juomapullon pidike, josta vauvan pullo on helppo ottaa tarvittaessa (kuva C).

## Sarjanumerot

44. Viaggio1 Duo-Fix K -istuimen alla ovat seuraavat tiedot: tuotteen nimi, valmistuspäivämäärä ja sarjanumero.

45. Viaggio1 Duo-Fix K -istuimen selkänöjan takana on tyyppihyväksyntätietetti.
46. Turvavyön valmistuspäivämäärä.  
Nämä tiedot vaaditaan kaikkiin valituksiin.

## Tuotteen puhdistus

- Tuotteenne edellyttää pienen määrän huoltoa. Puhdistamis- ja huoltotoimenpiteet tulee suorittaa ainoastaan aikuisten toimesta.
- Kaikkia liikkuvia osia suositellaan pidettäväksi puhtaina ja, jos tarpeen, voitele ne kevyellä öljyllä.
- Puhdista säännöllisesti muoviosat kostealla pyyhkeellä. Älä käytä liuottimia tai muita samankaltaisia tuotteita.
- Harjaa kankaista osista pölyt pois.
- Älä puhdista iskuja vaimentavia polystyreenisiä laitteita liuottimilla tai muilla samankaltaisilla tuotteilla.
- Suojaa tuote ulkosilta tekijöiltä, vedeltä, sateelta tai lumelta; jatkuva ja pitkäaikainen auringon paisteesta pitäminen voi aiheuttaa värimuutoksia useisiin materiaaleihin.
- Säilytä tuotetta kuivassa paikassa.

## Miten hyväksyntämerkintöjä luetaan

- Tässä kappaleessa kerrotaan, kuinka luetaan hyväksyntämerkintöjä (oranssi merkintä).
- Merkintöjä on kaksi, koska tämä auton turvaistuin on hyväksytty kahta autoon asentamistapaa varten:
- ISOFIX-kiinnitysjärjestelmä (teksti SEMI-UNIVERSAL luokka A tarkoittaa turvaistuimen yhteensopivuutta tällaisilla kiinnitysjärjestelmillä varustettuihin ajoneuvoihin).
- 3-pisteturvavyön (kiinteä tai rulla) kanssa toimiva kiinnitysjärjestelmä (teksti UNIVERSAL tarkoittaa turvaistuimen yhteensopivuutta tällaisella turvavyöllä varustettuihin ajoneuvoihin).
- Etiketin yläosassa on valmistajan merkki ja tuotteen nimi.
- E-irjain ympyröitynä: eurooppalainen hyväksyntämerkki, numero määrittellee maan, joka on antanut hyväksynnän (1: Saksa, 2: Ranska, 3: Italia, 4: Alankomaat, 11: Iso Britannia ja 24: Iranti).
- Hyväksyntänumero: jos se alkaa 04 se tarkoittaa, että kyseessä on säännöksen R44 neljäs lainmuutos (tällä hetkellä voimassa oleva).

- Viite säännökseen: UN/ECE R44/04.
- Juokseva tuotantonumero: hyväksynnän luovutusnumero on turvaistuinkohtainen; kullakin on oma numeronsa.

## PEG-PÉREGO S.p.A.



Peg Pérego S.p.A. on ISO 9001 -sertifioitu yhtiö. Sertifiointi on asiakkaille ja kuluttajille tae siitä, että yritys toimii läpinäkyvästi ja luotettavasti. Peg Pérego voi koska tahansa tehdä tässä välissä kuvattuihin malleihin

tekniistä tai kaupallisista syistä muutoksia. Peg Pérego haluaa palvella asiakkaitaan ja vastata parhaansa mukaan kaikkiin heidän tarpeisiinsa. Siksi asiakkaidemme mielipiteet ovat meille erittäin tärkeitä ja arvokkaita. Olisimmekin hyvin kiitollisia, jos haluaisit tuotettamme käytettyäsi täyttää KULUTTAJAN TYYTYVÄISYYSKYSELYN ja kertoa sinä mahdollisista huomautuksistasi ja parannusehdotuksistasi. Kyselyyn löydät Internet-sivuiltamme: [www.pegperegocom](http://www.pegperegocom)

## Peg-Pérego-asiakaspalvelu

Jos mallin osat sattuvat menemään hukkaan tai ne vaurioituvat, käytä ainoastaan Peg Péregon alkuperäisiä varaosia. Jos tuotteet vaativat korjausta, osia tulee vaihtaa, haluat lisätietoa tuotteista tai tilata alkuperäisiä varaosia ja lisävarusteita, ota yhteyttä Peg Pérego-yhtiön asiakaspalveluun ja jos mahdollista, ilmoita tuotteen sarjanumero.

**puh.** +39 039 60 88 213

**fax** +39 039 33 09 992

**s-posti** [assistenza@pegperegocom](mailto:assistenza@pegperegocom)

**Internet-sivu** [www.pegperegocom](http://www.pegperegocom)

Kaikki tämän käyttöoppaan sisältöön liittyvät immateriaalioikeudet ovat PEG PEREGO S.p.A.:n omaisuutta ja ne ovat voimassa olevien lakien suojaamia.

## CZ\_Čeština

### Děkujeme, že jste si vybrali výrobek Peg-Pérego.

#### Vlastnosti výrobku

#### *Autosedáčka, skupina 1, kategorie "Univerzální"*

- Homologace podle evropské normy UN/ECE R44/04 pro děti o váze 9-18 kg (asi jeden až čtyři roky).
- Vhodná pro většinu sedadel v autě, ale ne pro všechny.
- Autosedačku lze správně instalovat, jestliže je v návodu k použití a údržbě vozidla uvedena kompatibilita s univerzálními přípeřňovacími systémy skupiny 1.
- Tato autosedačka je klasifikována jako univerzální podle nejprísnejších homologačních kritérií v porovnání s předchozími modely, které toto homologační označení nemají.
- Autosedačku lze použít pouze ve schválených autech, vybavených trojbodovým statickým pásem nebo s navíječem, homologovaných podle směrnice UN/EHS R<sup>16</sup> nebo rovnocenných nařízení.
- Používání dvoubodového pásu nebo břišního pásu je zakázáno.

#### *Autosedáčka, skupina 1, s podstavcem Isofix 0+1, polouniverzální kategorie třídy A*

- Homologace podle evropské normy UN/ECE R44/04 pro děti o váze 9-18 kg (asi jeden až čtyři roky).
- Použití podstavce Isofix 0+1 je zárukou větší bezpečnosti.
- Je nutné ověřit, zda je auto připraveno pro systém Isofix. Zkontrolujte také seznam modelů aut dodávaných se sedačkou.

#### **▲ DŮLEŽITÉ UPOZORNĚNÍ**

- Sedačka "Viaggio1 Duo-Fix K", skupina 1, musí být instalována ve směru jízdy.
- Neinstalujte autosedačku "Viaggio1 Duo-Fix K" na sedadla obrácená proti směru jízdy nebo šikmo ke směru jízdy vozidla.
- Doporučujeme vždy umístit sedačku na zadní sedadlo za spolujezdce řidiče.
- V případě instalace na sedadlo vpředu doporučujeme

- umístit sedačku co nejdále od přístrojové desky.
- Tento výrobek je číslován vzestupně.
- V případě potíží při instalaci Viaggio1 Duo-Fix K v autě nadzdvihněte nebo odstraňte opěrku hlavy.
- Jestliže je dole v autě v místě nohy umístěná odkládací přihrádka, otevřete víko přihrádky a položte nohu na její dno.

## **A UPOZORNĚNÍ**

- **Přečtěte si pozorně návod k použití ještě před použitím sedačky a uschovejte ho na vhodném místě pro další potřebu. Nedodržení instalačních pokynů k autosedačce by mohlo ohrozit vaše dítě.**
- Montáž a instalaci autosedačky Viaggio1 Duo-Fix K smí provádět pouze dospělé osoby.
- **Montáž a instalace autosedačky se provádí bez usazeného dítěte.**
- Během jízdy v autě nikdy nedržte dítě v náručí a nikdy ho neposazujte mimo autosedačku. V případě náhlého zabrzdění by i při pomalé jízdě mohlo být dítě vymrštnuto směrem dopředu.
- Nestrkejte prsty do mechanismů sedačky.
- V autě věnujte obzvláštní pozornost zavazadlům nebo jiným předmětům, které by mohly v případě nehody dítě v autosedačce zranit.
- Nepoužívejte jiné způsoby instalace než uvedené, hrozí nebezpečí uvolnění autosedačky od sedadla.
- Ověřte si, že je tříbodový pás auta k připevnění autosedačky stále napnutý a není zkroucený, v případě vystavení nadměrnému zatížení v případě nehody ho doporučujeme vyměnit.
- Nikdy nenechávejte dítě v autosedačce bez dohledu: sledujte ho i při spánku.
- Během jízdy nikdy nevyndávejte dítě z autosedačky.
- Dávejte pozor, aby autosedačka nebyla zablokovaná pohyblivou částí sedadla nebo dveřmi.
- Seřídte výšku a napětí pásů a ověřte, zda přiléhají k tělíčku dítěte, ale příliš ho netisknou; zkontrolujte, zda není bezpečnostní pás zkroucený a zda ho dítě samo neodpojilo.
- Tato autosedačka není zkonstruována pro delší spánek.

- Nenechávejte autosedačku v autě na slunci, některé části by se mohly přehřát a poškodit jemnou dětskou pokožku; vždy zkontrolujte teplotu sedačky ještě před vložením dítěte.
- Nepoužívejte autosedačku bez látkového potahu a nevyměňujte potah za jiný; potah smíte vyměnit pouze za potah schválený výrobcem, protože tvoří nedílnou část autosedačky a její bezpečnosti.
- Nepoužívejte autosedačku bez ochranných výplní pásů (ramenní popruhy), protože jsou nedílnou součástí autosedačky a její bezpečnosti.
- V případě pochybnosti se obraťte na výrobce nebo prodejce této autosedačky.
- Neodlepujte lepicí štítky a nášivky; výrobek by pak nemusel odpovídat požadavkům normy.
- Nepoužívejte autosedačku, jestliže je poškozená, nebo chybějí některé její části, pokud ji dostanete z druhé ruky nebo je nejasného původu, nebo byla vystavena velkému tlaku během nehody, protože její struktura mohla být velmi vážně poškozena, a sedačka může být nebezpečná.
- Autosedačku nijak neupravujte.
- V případě oprav, výměny dílů a dotazů na výrobek se obraťte na poprodějní servis. Nejrizičnější informace najdete na poslední straně tohoto návodu.
- Sedačka musí být v autě vždy připevněna, i když v ní není dítě. V případě náhlého zabrzdění by jinak mohla zranit cestující v autě.
- Nepoužívejte tuto autosedačku po 7 letech od data výroby uvedeného na její spodní části; z důvodu přirozeného stárnutí materiálů by už nemusela odpovídat požadavkům normy.
- Použití příslušenství, která nejsou schválena výrobcem nebo příslušnými orgány, může být nebezpečné.

## **Návod k použití UNIVERZÁLNÍ KATEGORIE**

### **Připevnění v autě bezpečnostní pásy**

1. Položte autosedačku Viaggio1 Duo-Fix K na sedadlo auta po směru jízdy auta jako na obrázku. Autosedačka je vybavena ochranným podstavcem.  
**Při připevňování pásy ho neodstraňujte.**

2. Ke snadnějšímu protažení na bezpečnostních pásů auta na spodní straně autosedačky je nutné naklonit sedátko autosedačky do nejnižší polohy pomocí páčky jako na obrázku.
3. Protáhněte bezpečnostní pás auta mezi kostrou a skořepinou autosedačky.
4. Břišní pás musí vést mělkými drážkami červené barvy. Připevněte pás k sedadlu, až zaklapne.
5. Autosedačka Viaggio1 Duo-Fix K připevněná v autě.
6. Zkontrolujte, zda vede břišní pás červenými mělkými drážkami a napněte ho (šipka A).
7. Připevnění v autě můžete doplnit použitím zařízení steady fix: otevřete úchytku a protáhněte šikmý pás, zkontrolujte, zda je napnutý a není zkroucený (šipka B). Zavřete pojistný jazýček (šipka C).
8. **▲ DŮLEŽITÉ: uchopte pás a silou ho vytáhněte nahoru, aby autosedačka Viaggio1 Duo-Fix K co nejvíce přilnula k sedadlu auta** (šipka D).  
Po dokončení můžete naklonit sedadlo autosedačky do požadované polohy (bod).

## Návod k použití

### POLOUNIVERZÁLNÍ KATEGORIE

#### Připevnění v autě s podstavcem Isofix 0+1

- Před připevněním autosedačky Viaggio1 Duo-Fix K na podstavec Isofix nejprve instalujte podstavec na sedadlo auta podle pokynů uvedených v návodu k podstavci.
9. Pokud je podstavec již v autě připevněný, ověřte si, že jsou úchyty Isofix podstavce nastavené na svou maximální délku.
  10. Odstraňte ochranný podstavec připevněný k sedadlu pomocí příslušných uvolňovacích páček (šipka A a B).
  11. Položte autosedačku na podstavec Isofix Base 0+1 připevněním zadních úchytků autosedačky k úchytkům podstavce, které jsou nejbližší k sedadlu (šipka A). Stiskněte přední část sedačky, až zacvakne (šipka B).
  12. **▲ DŮLEŽITÉ UPOZORNĚNÍ:** dva ukazatele umístěné na zadní straně podstavce Isofix změní při správném připevnění sedačky barvu z červené na zelenou.
  13. Zatáhněte za držadlo umístěné na podstavci (šipka A) a zatlačte ho se sedačkou proti sedadlu až na doraz (šipka B).  
**▲ DŮLEŽITÉ UPOZORNĚNÍ:** Správné umístění podstavce

Isofix můžete zkontrolovat podle ukazatele na držadle: OK (zelená) k označení správné polohy, NO (červená) k označení špatného postupu a nutnosti opakování, dokud se na držadle neobjeví nápis OK.

**▲ DŮLEŽITÉ UPOZORNĚNÍ:** po připevnění zkuste podstavcem pohnout k ověření správného připevnění obou úchytků Isofix.

## Uložení dítěte do autosedačky Viaggio1 Duo-Fix K

14. Před vložením dítěte do autosedačky uvolněte bezpečnostní pásy stisknutím červeného tlačítka na sponě pásu nožiček.
15. Zdvihněte bezpečnostní pásy zaháknutím spon do postranních gumíček.
16. Usadte dítě do sedačky a upravte mu bezpečnostní pásy na ramínkách a bříšku jako na obrázku.
17. Zapněte bezpečnostní pásy přeložením dvou pásů a zasunutím do spony pásu nožiček, až zacvakne.
18. Správně usazené dítě s dobře napnutými bezpečnostními pásy.
19. Pokud chcete utáhnout bezpečnostních pásy, zatáhněte prostředním regulačním pásem k sobě jako na obrázku. Pásy se utáhnou okolo dítěte. Buďte opatrní, abyste je neutáhli příliš.  
**▲ DŮLEŽITÉ: Neutahujte příliš (pás musí být dostatečně volný, abyste mohli vsunout prst mezi pás a hrudníček dítěte).**
20. Pokud chcete uvolnit bezpečnostní pásy, stiskněte tlačítko uprostřed autosedačky a současně zatáhněte za pásy směrem k sobě.  
**▲ DŮLEŽITÉ: Uchopte bezpečnostní pásy pod ramenními vycpávkami tak, jak je zobrazeno na obrázku.**
- Sedačka je vybavena vyrovnávacím polštářkem, který je vhodný pro malé děti, když jsou bezpečnostní pásy umístěné na první úrovni. Jakmile dítě povyroste, odstraňte ho.
21. Chcete-li odstranit vyrovnávací polštářek, musíte ho vyvláknout z bezpečnostních pásů a vytáhnout z boků sedačky.

## Nastavení výšky hlavové opěrky

Hlavová opěrka musí být nastavena tak, aby odpovídala výšce postavy dítěte. Lze ji nastavit do 7 poloh.



22. Změna polohy z nižší na vyšší:  
zatáhněte za pásek ve středu horní části hlavové opěrky nahoru. Ve stejnou chvíli se pohne i hlavová opěrka.  
Změna polohy z vyšší na nižší:  
zatáhněte za pásek ve středu horní části hlavové opěrky směrem nahoru a současně zatlačte hlavovou opěrku dolů do požadované polohy.

**Po dokončení nastavení zkuste hlavovou opěrku pohnout. Tím zkontrolujete, že je hlavová opěrka správně usazená.**

23. Správná poloha pásů je taková, ve které jsou ramínka dítěte těsně pod bodem průchodu pásů.  
24. **A DŮLEŽITÉ UPOZORNĚNÍ:** pásy nesmějí být ani příliš vysoko, ani příliš nízko vzhledem k ramínkům dítěte;  
25. Autosedačku Viaggio1 Duo-Fix K můžete naklonit do 4 různých poloh, bez ohledu na to, zda je umístěná na svém podstavci, nebo na podstavci Isofix 0+1.  
Chcete-li ji naklonit, stiskněte páčku umístěnou pod sedátkem (šipka A), a zatáhněte ji směrem k sobě do požadované polohy (šipka B).  
• Chcete-li autosedačku Viaggio1 Duo-Fix K odstranit z podstavce Isofix 0+1, použijte stejným způsobem stejnou páčku k jejímu uvolnění z ochranného podstavce (bod 10).

## Sejmutí potahu

Sejmutí potahu z autosedačky Viaggio1 Duo-Fix K:

- odstraňte případný vyrovnávací polštářek (bod 21);
  - odpojte bezpečnostní pásy (bod 14);
26. uvolněte pásy ze zadního úchytného bodu;  
27. zezadu uvolněte bezpečnostní pásy a zepředu je odtáhněte pryč;  
28. zezadu uvolněte ramenní vycpávky a zepředu je odtáhněte od bezpečnostních pásů;  
29. Vytáhněte řemínek (obr. a) a následně shora odstraňte hlavovou opěrku (obr. b).  
30. zespodu skořepiny uvolněte připevnění pásu na nožičky (obr. a) a vytáhněte popruh z vycpávky pásu nožiček (obr. b);  
31. odstraňte potah zatažením nahoru. Při tom kontrolujte, že pás prochází otvorem.

## Údržba potahu

textilní části vykartáčujte, aby se odstranil prach

- Při mytí pečlivě dodržujte pokyny uvedené na štítku přiřitém na kryt.
- nebělíte chlórém;
- nežehelete;
- nečistěte za sucha;
- neodstraňujte skvrny rozpouštědly;
- nesušte v sušičce s otáčivým bubnem;

## Opětovné natažení potahu autosedačky Viaggio1 Duo-Fix K

Opětovné natažení potahu autosedačky Viaggio1 Duo-Fix K:

32. nasadte zespodu pásy do otvorů v základně sedadla.  
Zasuňte popruh do potahu pásu na nožičky;  
33. připevněte jej k otvoru v rámu  
34. připevněte pásek k přípojnému bodu na pásu na nožičky  
35. navlékněte potah, začněte od okraje sedadla směrem nahoru. Sledujte tvar opěradla.  
36. Navlékněte hlavovou opěrku – zkontrolujte, že je červený pásek prostrčený otvorem v látce.  
• Nasuňte ramenní popruhy do bezpečnostních pásů.  
37. Vložte bezpečnostní pásy do sedačky v následujícím pořadí: začněte přezkou ramenních pásů a poté navlékněte pásy.  
38. vytáhněte pásy a vložte je do rámu sedačky (pásy do horního otvoru, přezku do dolního otvoru).  
39. řádně je utáhněte tak, jak je uvedeno na obrázku.  
• upevněte bezpečnostní pásy (bod 17)  
**A DŮLEŽITÉ: popruhy nesmí být překroucené.**  
40. **POZOR: Prostřední nastavovací pás musí být protažen pod plastovým krytem (viz obrázek).**  
41. připevněte pásy k držáků na zadní straně autosedačky jejich protáhnutím za štítek s pokyny  
• pokud je dítě ještě malé, použijte vyrovnávací polštářek.

## Řada doplňků

42. **Clima Cover Car Seat:** omývatelný kryt z vlákna Tencel, přirozená regulace tepla, která reguluje vlhkost těla (hřeje v zimě, chladí v létě) (obr. A).  
• **Travel Bag Car Seat:** praktická cestovní brašna, která umožňuje sedačku udržovat v čistotě a nepoškozenou (obr. B)  
43. **Car Seat Cup Holder:** praktický a odnímatelný držák

pohárů. Dítě má nápoj neustále po ruce (obr. C).

## Sériová čísla

- 44. Autosedačka Viaggio1 Duo-Fix K má na spodku sedadla následující informace: název výrobku, datum výroby a sériové číslo výrobku.
- 45. Viaggio1 Duo-Fix K má na zadní straně zádové opěrky homologační štítek.
- 46. Datum výroby pásu.  
Tyto informace jsou nezbytné při řešení jakýchkoliv stížností.

## Čištění výrobku

- Tento výrobek si vyžaduje minimální údržbu. Veškeré operace spojené s čištěním a údržbou mohou provádět pouze dospělí osoby.
- Doporučujeme udržovat v čistém stavu veškeré pohyblivé části autosedačky a v případě potřeby je namazat lehkým olejem.
- Pravidelně čistěte umělohmotné části výrobku vlhkým hadrem; nepoužívejte rozpouštědla nebo jiné podobné prostředky.
- Jestliže jsou textilní části autosedačky zaprášené, vykartáčujte je.
- Nečistěte část z polystyrénu tlumící nárazy pomocí rozpouštědel nebo jiných podobných prostředků.
- Chraňte výrobek před atmosférickými vlivy, vodou, deštěm a sněhem; nepetržlivě a dlouhodobě vystavení slunečním zářením může způsobit změnu barvy mnohých materiálů.
- Uchovávejte výrobek na suchém místě.

## Jak číst údaje na homologačním štítku

- V tomto odstavci vám vysvětlíme, co znamenají údaje na homologačním štítku (oranžový štítek).
- Štítek je dvojitý, protože tato autosedačka je homologována k připevnění v autě dvěma způsoby:
- **Přípevňovací systém ISOFIX** (nápis SEMI-UNIVERSAL classe A = POLOUNIVERZÁLNÍ, třída A) znamená, že autosedačku lze použít s auty vybavenými tímto systémem).
- **Přípevňovací systém s třibodovým statickým pásem nebo s navíječem** (nápis SEMI-UNIVERSAL classe A = POLOUNIVERZÁLNÍ, třída A) znamená, že autosedačku lze použít s auty vybavenými tímto pásem).
- Nahoře na štítku je značka výrobního podniku a název výrobku.
- Písmeno E je v kroužku: znamená značku evropské

homologace a číslo označuje zemi vydání (1: Německo, 2: Francie, 3: Itálie, 4: Nizozemí 11: Velká Británie, 24: Irsko).

- Homologační číslo: jestliže začíná 04, znamená to, že jde o čtvrté pozemňovací znění (to, které je v současné době platné) nařízení R44.
- Příslušná norma: UN/ECE R44/04.
- Zvyšující se výrobní číslo: odlišuje každou sedačku, od vydání homologace je každá sedačka označena svým vlastním číslem.

## PEG-PÉREGO S.p.A.



Společnost Peg-Pérego S.p.A. je certifikována podle ISO 9001. Tato certifikace zaručuje klientům a spotřebitelům transparentnost a spolehlivost ohledně pracovních postupů společnosti. Společnost Peg Pérego si vyhrazuje právo provést jakékoli změny a úpravy na modelech popsanych v této publikaci, jestliže si to vyžádají technické nebo obchodní důvody. Společnost Peg Pérego je k dispozici svým zákazníkům, aby co nejlépe uspokojila veškeré jejich potřeby a požadavky. Z tohoto důvodu je pro společnost velmi užitečné a cenné se seznámit s názory svých zákazníků. Budeme vám proto velmi vděční, když po použití našeho výrobku vyplníte DOTAZNÍK O SPOKOJENOSTI ZÁKAZNÍKŮ, který naleznete na našich internetových stránkách [www.pegperego.com](http://www.pegperego.com), a seznámíte nás s vašimi případnými připomínkami a podněty.

## Servisní služba Peg-Pérego

Jestliže náhodou dojde ke ztrátě nebo poškození jednotlivých dílů výrobku, použijte pouze originální náhradní díly Peg Pérego. V případě opravy, výměny, dotazů na výrobky, prodeje originálních náhradních dílů a příslušenství se obraťte na servisní středisko Peg Pérego a pokud možno uveďte sériové číslo výrobku.

**tel.** 0039/039/60.88.213      **fax** 0039/039/33.09.992  
**e-mail** [assistenza@pegperego.it](mailto:assistenza@pegperego.it)  
**internetové stránky** [www.pegperego.com](http://www.pegperego.com)

Veškerá práva duševního vlastnictví vztahující se na obsah této příručky jsou majetkem společnosti PEG PEREGO S.p.A a jsou chráněna platnými zákony.

## SK\_Slovenčina

**Ďakujeme, že ste si vybrali výrobok Peg-Pérego.**

### **Charakteristiky výrobku**

#### **Autosedačka, Skupina 1, kategória "Univerzálna"**

- Homologovaná v súlade s európskymi normami UN/ECE R44/04 pre deti s hmotnosťou 9-18 kg (asi jeden až štyri roky).
- Vhodná pre väčšinu sedadiel vo vozidlách, ale nie pre všetky.
- Autosedačka sa môže správne nainštalovať, ak v návode na použitie a údržbu vozidla je uvedené, že sedadlo je kompatibilné s upevňovacími systémami "Univerzálne" skupiny 1.
- Táto autosedačka je klasifikovaná ako "Univerzálna" podľa najprísnejších kritérií homologácie oproti predchádzajúcim modelom, na ktorých nie je etiketa homologácie.
- Autosedačka sa môže používať v schválených vozidlách, vybavených statickým bezpečnostným pásom s trojbodovým upevnením alebo s navijakom, homologovaných v súlade s nariadením UN/ECE R°16 alebo s ekvivalentnými normami.
- Nesmú sa používať bezpečnostné pásy s dvojbodovým upevnením alebo brušný pás.

#### **Autosedačka, Skupina 1, so základňou Base Isofix 0+1, kategória "Polouniverzálna" triedy A**

- Homologovaná v súlade s európskymi normami UN/ECE R44/04 pre deti s hmotnosťou 9-18 kg (asi jeden až štyri roky).
- Používanie základne Base Isofix 0+1 vo vozidle zaručuje vyššiu bezpečnosť.
- Bude nevyhnutné uistiť sa, že vozidlo je vhodné pre montáž systému Isofix. Skontrolujte aj zoznam modelov vozidiel, ktorý sa dodáva s výrobkom.

### **⚠ DÔLEŽITÉ UPOZORNENIE**

- "Viaggio1 Duo-Fix K", skupina 1, sa musí nainštalovať

v smere jazdy.

- Neinštalujte "Viaggio1 Duo-Fix K" na sedadlá obrátené proti smeru jazdy alebo priečne na normálny smer jazdy vozidla.
- Vždy sa odporúča zadné sedadlo, na opačnej strane ako je sedadlo vodiča.
- Pri inštalácii na predné sedadlo odporúčame umiestniť sedačku čo najďalej od palubnej dosky.
- Tento výrobok je označený poradovým číslom.
- V prípade ťažkosti s montážou Viaggio1 Duo-Fix K v aute nadvihnite alebo vyberte opierku hlavy.
- V prípade priehradok na prepravu nachádzajúcich sa na dne vozidla v oblasti kontaktu s nohou, otvorte veko priehradky a oprite nohu o dno.

### **⚠ UPOZORNENIE**

- **Pred použitím autosedačky si pozorne prečítajte pokyny a odložte si ich na vhodné miesto, aby ste do nich mohli nahliadnuť aj v budúcnosti. Ak nebudete prísne dodržiavať pokyny na inštaláciu autosedačky, mohlo by to znamenať ohrozenie vášho dieťaťa.**
- Operácie pri montáži a inštalácii autosedačky Viaggio1 Duo-Fix K smú vykonať iba dospelé osoby.
- **Operácie pri montáži a inštalácii sa vykonávajú bez dieťaťa v autosedačke.**
- Počas jazdy vozidlom nikdy nedržte dieťa v náručí a nikdy ho nenechajte sedieť mimo sedačky. Pri prudkom zabrzdení, aj pri nízkej rýchlosti, by sa dieťa nárazom mohlo prehodit dopredu.
- Dávajte pozor, aby ste si nepricvikli prsty v mechanizmoch sedačky.
- V aute dávajte mimoriadny pozor na batožinu alebo iné predmety, ktoré by mohli v prípade nehody poraniť dieťa na sedačke.
- Nepoužívajte metódy inštalácie odlišné od odporúčaných, pretože ináč hrozí nebezpečenstvo uvoľnenia sedačky zo sedadla.
- Vždy sa uistite sa, že bezpečnostný pás s trojbodovým upínaním na upevnenie autosedačky je vždy napnutý a nie je pokrútený; v prípade, že bol použitý a namáhaný pri nejakej dopravnej nehode, odporúčame dať ho vymeniť.

- Vaše dieťa nenechávajte v autosedačke bez dohľadu: majte ho pod dohľadom aj počas spánku.
- Počas jazdy nikdy nevyberajte dieťa z autosedačky.
- Dávajte pozor, aby autosedačka neostala zablokovaná častou sedadla alebo dverami automobilu.
- Upravte výšku a napnutie bezpečnostných pásov, skontrolujte, či pridržiavajú telo dieťaťa bez toho, že by ho tlačili; skontrolujte, či bezpečnostný pás nie je pokrútený a dávajte pozor, aby ho dieťa samo neodoplo.
- Táto autosedačka nie je navrhnutá, aby v nej dieťa mohlo spať dlho.
- Nikdy nenechávajte autosedačku vo vozidle tak, aby bola vystavená na slnku, niektoré jej časti by sa mohli veľmi zohriať a popáliť jemnú detskú pokožku; pred posadením dieťaťa sedačku skontrolujte.
- Autosedačku nepoužívajte bez tkaninového potahu, tento potah sa nesmie vymeniť za potah, ktorý nie je odporúčaný výrobcom, pretože tvorí súčasť sedačky a ovplyvňuje jej bezpečnosť.
- Autosedačku nepoužívajte bez ochranných vypchávk bezpečnostných pásov (náplecníky), pretože tvoria súčasť sedačky a ovplyvňujú jej bezpečnosť.
- Ak máte pochybnosti, obráťte sa na výrobcu alebo na predajcu tejto autosedačky.
- Neodstraňujte nálepky ani našité etikety; autosedačka by sa tým mohla znehodnotiť vzhľadom na súlad s normami.
- Autosedačku nikdy nepoužívajte, ak chýba alebo je poškodená niektorá jej časť, ak ju používal niekto iný pred vami alebo ak bola vystavená silným nárazom počas dopravnej nehody, pretože by na nej mohli vzniknúť štrukturálne zmeny, ktoré predstavujú vážne nebezpečenstvo.
- Na výrobku nerobte žiadne úpravy.
- Ak budú nevyhnutné prípadné opravy, výmeny dielov alebo budete potrebovať informácie o výrobku, zavolajte prevádzku servisu. Rôzne informácie nájdete na poslednej strane tohto návodu.
- Sedačka musí byť vždy upevnená vo vozidle, aj keď v nej nie je dieťa. V prípade prudkého zabrzdzenia by mohla poraniť cestujúcich vo vozidle.
- Autosedačku nepoužívajte po 7 rokoch od dátumu výroby, ktorý je uvedený na ráme; následkom normálneho

starnutia materiálov by nemusela vyhovovať platným normám.

- Nepoužívajte príslušenstvo, ktoré nie je schválené výrobcom alebo zodpovednými orgánmi.

## Návod na použitie UNIVERZÁLNA KATEGÓRIA

### Upevnenie vo vozidle s bezpečnostnými pásmi

1. Umiestnite autosedačku Viaggio1 Duo-Fix K na sedadlo vo vozidle v smere jazdy vozidla ako na obrázku. Autosedačka je vybavená svojou ochrannou základňou.  
**Pri inštalácii s pásmi ju neodstraňujte.**
2. Aby ste uľahčili prevlečenie bezpečnostných pásov vozidla cez sedačku, bude nevyhnutné sklopiť sedadlo sedačky do najnižšej polohy pomocou päčky, ako je zobrazené na obrázku.
3. Prevlečte bezpečnostný pás vozidla pomedzi rám a štruktúru sedačky.
4. Brušný pás musí prechádzať cez otvory zvýraznené červenou farbou.  
Pás zapnite, aby ste počuli kliknutie.
5. Sedačka Viaggio1 Duo-Fix K upevnená vo vozidle.
6. Skontrolujte, či je brušný pás prevlečený cez otvory v spodnej časti zvýraznené červenou farbou a napnite ho (Obr. a).
7. Aby ste upevnenie ukončili, použite zariadenie steady fix: otvorte úchytku a prevlečte diagonálny pás, pričom skontrolujte, či pás nie je pokrútený (Obr. b).  
Zatvorte poistný jazyček (Obr. c).
8. **▲ DÔLEŽITÉ UPOZORNENIE: uchopte pás a silne ho potiahnite hore, aby ešte viac pripútal Viaggio1 Duo-Fix K ku sedadlu vozidla (Obr. d).**  
Po ukončení operácie sa sedadlo autosedačky bude mať nakloniť do želanej polohy (bod 2).

## Návod na použitie POLOUNIVERZÁLNA KATEGÓRIA

### Upevnenie vo vozidle so základňou Base Isofix 0+1

Pred upevnením Viaggio1 Duo-Fix K ku základni Base Isofix,

- nainštalujte základňu Base ku sedadlu vozidla, pričom postupujte podľa pokynov dodaných spolu so základňou.
9. V prípade, že základňa je už upevnená vo vozidle, skontrolujte, či úchytky Isofix základne sú v polohe maximálnej dĺžky.
  10. Vyberte ochrannú základňu upevnenú ku sedačke prostredníctvom príslušných upevňovacích páčok (šípka „a“ a „b“).
  11. Umiestnite sedačku na Isofix Base 0+1 príprutím úchytkov vzhľadom na sedačku ku úchytkám základne, ktoré sú najbližšie ku sedadlu (šípka a). Prednú časť sedačky zatlačte, aby ste počuli „kliknutie“ (šípka b).
  12. **▲ DÔLEŽITÉ UPOZORNENIE:** farba dvoch indikátorov na zadnej strane základne Base Isofix sa z červenej zmení na zelenú, čo indikuje správne upevnenie sedačky ku základni.
  13. Potiahnite rukoväť na základni (šípka a) a zatlačte ju aj so sedačkou proti sedadlu, až na doraz (šípka b).

**▲ DÔLEŽITÉ UPOZORNENIE:** správne umiestnenie základne Base Isofix sa dá overiť indikáciou na rukoväti: OK (zelená) indikuje správnu polohu, NO (červená) indikuje nesprávny postup pri inštalácii, postup bude treba zopakovať, aby sa na rukoväti zobrazil nápis OK.

**▲ DÔLEŽITÉ UPOZORNENIE:** po ukončení operácie základňou pohýbte, aby ste skontrolovali, či je skutočne dobre upevnená na oboch úchytkách Isofix.

## Ako posadiť dieťa do autosedačky Viaggio1 Duo-Fix K

14. Predtým, ako posadíte dieťa do autosedačky, uvoľnite bezpečnostné pásy sedačky stlačením červeného tlačidla na medzinožnom páse.
15. Nadvihnite bezpečnostné pásy zapnutím praciek ku bočným popruhom.
16. Dieťa posadte do sedačky a upravte bezpečnostné pásy na pleciah a v páse tak, ako vidno na obrázku.
17. Zapnite bezpečnostné pásy preloženíom dvoch pásov a zasunutím pracky do medzinožného pásu, kým neklikne.
18. Dieťa sedí v správnej polohe s dobre upevnenými bezpečnostnými pásmi.
19. Ak chcete dotiahnuť bezpečnostné pásy, potiahnite k sebe stredný regulačný pás, ako na obrázku. Bezpečnostné

pásy sa utiahnu okolo dieťaťa. Dávajte pozor, aby ste pásy neutiahli príliš.

20. **▲ DÔLEŽITÉ: Neutahujte príliš (pás musí byť dostatočne voľný, aby ste mohli vsunúť prst medzi pás a hrudník dieťaťa).**
20. Aby ste uvoľnili bezpečnostné pásy, stlačte tlačidlo nachádzajúce sa v strede autosedačky a súčasne potiahnite bezpečnostné pásy sedačky k sebe.  
**▲ DÔLEŽITÉ: Chyťte bezpečnostné pásy pod ramennými vypchávkami tak, ako je to na obrázku.**
- Sedačka je vybavená redukčným vankúšom, ktorý je vhodný pre malé deti, keď sú bezpečnostné pásy umiestnené na prvej úrovni. Keď je dieťa väčšie, vyberte redukčný vankúš.
21. Ak chcete odstrániť redukčný vankúš, vyťahnite ho z pásov a vyťahnite z bokov autosedačky.

## Nastavenie výšky opierky hlavy

Opierka hlavy musí byť nastavená tak, aby zodpovedala výške dieťaťa. Dá sa nastaviť v 7 polohách.

22. Zmena z nižšej polohy do vyššej: potiahnite nahor remienok v hornej strednej časti opierky hlavy. Zároveň sa posunie opierka hlavy. Zmena z vyššej polohy do nižšej: potiahnite nahor remienok v hornej strednej časti opierky hlavy a zároveň potlačte opierku hlavy nadol do požadovanej polohy.
- Po skončení skúste opierkou pohnúť, aby ste skontrolovali, či je riadne upevnená.**
23. Správna poloha pásov je taká, aby pleciah dieťaťa boli tesne pod bodom, ktorým prechádzajú pásy.
24. **▲ DÔLEŽITÉ UPOZORNENIE:** pásy nesmú byť veľmi vysoko, ani veľmi nízko vzhľadom na pleciah dieťaťa;
25. Autosedačka Viaggio1 Duo-Fix K sa dá sklopit do 4 rôznych polôh pri upevnení na svoju základňu, ako aj pri upevnení na základňu Base Isofix 0+1. Aby ste sedačku naklonili, bude nevyhnutné stlačiť páčku pod sedadlom (obr. a) a potiahnuť ju do želaných polôh (obr. b).
- Aby ste autosedačku Viaggio1 Duo-Fix K uvoľnili zo základne Base Isofix 0+1, použite rovnakým spôsobom tú istú páčku, ktorou sa uvoľňuje zo svojej ochrannej základne

(bod 10).

## Vyzlečenie poťahu

Vyzlečenie poťahu z autosedačky Viaggio1 Duo-Fix K :

- odstráňte prípadný redukčný vankúš (bod 21);
- uvoľnite bezpečnostné pásy (bod 14);
- 26. uvoľnite jazýčky pásov v ráme vzadu;
- 27. zozadu uvoľnite bezpečnostné pásy a spredu ich odtiahnite preč;
- 28. zozadu uvoľnite ramenné vypchávkavy a spredu ich odtiahnite od bezpečnostných pásov;
- 29. Vytiahnite remienok (obr. a) a potom zhora odstráňte podložku pod hlavu (obr. b).
- 30. zospodu rámu uvoľnite úchytku medzinožného pásu (obr. a) a vytiahnite pás z medzinožného držiaka (obr. b);
- 31. odstráňte poťah potiahnutím dohora, popritom kontrolujte, že pás prechádza otvorom.

## Údržba výplne

vykeľujte tkaninové časti, aby ste z nich odstránili prach

- Pri umývaní starostlivo dodržiavajte pokyny uvedené na štítku prítomom na kryte.
- poťah nebielajte prípravkami s chlóróm;
- nežehlite;
- nedávajte čistiť chemicky;
- nečistite odstraňovačmi škvrn s rozpúšťadlami;
- nesusťte v bubnovej sušičke bielizne.

## Opätovné natiehanie poťahu na autosedačku Viaggio1 Duo-Fix K

Opätovné natiehanie poťahu na autosedačku Viaggio1 Duo-Fix K :

- 32. nasadte zospodu pásy do otvorov v základni sedadla
- Vsuňte pás do medzinožného držiaka;
- 33. pripevnite ich k otvoru v ráme
- 34. pripevnite pás k prípojnému bodu medzinožného pásu
- 35. navlečte poťah, začnite od okraja sedačky smerom hore, sledujte tvar operadla.
- 36. Navlečte opierku hlavy – uistite sa, že červený pás je prestrčený otvorom v látke.

- Zasuňte ramenné popruhy do bezpečnostných pásov.
- 37. Vložte bezpečnostné pásy do sedačky v tomto poradí: začinite prackou ramenných popruhov a potom navlečte pásy.
- 38. vytiahnite pásy a vložte ich do rámu sedačky (pásy do horného otvoru, pracku do spodného otvoru).
- 39. riadne ich vzadu dotiahnite tak, ako je to na obrázku.
- upevnite bezpečnostné pásy (bod 17)
- ⚠ DÔLEŽITÉ: pásy nemôžu byť pokrútené.**
- 40. **POZOR: Prostredný nastavovací pás treba pretiahnuť pod plastovým krytom (pozri obrázok).**
- 41. pripevnite ich vzadu k prípojnému bodu tak, že ich pretiahnete za štítkom s návodom.
  - ak je dieťa ešte malé, použite redukčný vankúš.

## Línia doplnkov

- 42. **Clima Cover Car Seat:** umývateľný kryt z tencelu, prírodného vlákna, ktoré reguluje teplotu a tým upravuje potenie tela (zahrieva v zime, chladí v lete) (obr. A).
- **Travel Bag Car Seat:** praktická prenosná taška, ktorá udrží autosedačku v čistote a ochráni ju (obr. B).
- 43. **Car Seat Cup Holder:** praktický a demontovateľný držiak na hrnček, aby malo dieťa svoj nápoj vždy nablízku (obr. C).

## Sériové čísla

- 44. Na autosedačke Viaggio1 Duo-Fix K sa pod sedadlom uvádzajú informácie týkajúce sa: názvu výrobcu, dátum výroby a sériové číslo samotného výrobku.
- 45. Viaggio1 Duo-Fix K má na zadnej strane operadla homologačný štítok.
- 46. Dátum výroby pásu.
  - Ti podatki so potrebni za morebitne pritožbe.

## Čistenie a údržba

- Tento výrobok si vyžaduje minimálnu údržbu. Všetky operácie spojené s čistením a údržbou musia vykonávať len dospelé osoby.
- Doporučujeme udržiavať v čistom stave všetky pohyblivé časti výrobku a v prípade potreby ich namazať ľahkým olejom.
- Pravidelne čistite vlhkou handričkou umelohmotné časti

výrobku; nepoužívajte rozpúšťadlá alebo iné podobné prostriedky.

- Textilné časti vykefujte, čím odstránite prach.
- Nečistite časť tlmiaču nárazy z polystyrénu pomocou rozpúšťadiel alebo iných podobných prostriedkov.
- Chráňte výrobok pred atmosférickými vplyvmi, vodou, dažďom a snehom; nepretržité a dlhodobé vystavenie slnečnému žiareniu môže spôsobiť zmenu farby mnohých materiálov.
- Uchovávajte výrobok na suchom mieste.

## Ako čítať homologačnú etiketu

- V tomto odseku vysvetlíme, ako čítať etiketu o homologácii (oranžová etiketa).
- Etiketa je dvojitá, pretože táto sedačka je homologovaná pre dva spôsoby upevnenia vo vozidle:
- **Systém upevnenia ISOFIX** (nápís SEMI-UNIVERSAL trieda A indikuje kompatibilitu autosedačky s vozidlami vybavenými týmto systémom).
- **Systém upevnenia s trojbodovými pásmi alebo s navijakom** (nápís UNIVERSAL indikuje kompatibilitu autosedačky s vozidlami vybavenými týmto druhom pásov).
- V hornej časti etikety je značka výrobcu a názov výrobku.
- Písmeno E v kruhu: indikuje európsku homologačnú značku a číslo definuje krajinu, ktorá vydala homologáciu (1:Nemecko, 2:Francúzsko, 3:Taliansko, 4: Holandsko, 11: Veľká Británia 24: Irsko).
- Číslo homologácie: ak začína 04, znamená to, že ide o štvrtú úpravu (práve vplatnosti) nariadenia R44.
- Referenčná norma: UN/ECE R44/04.
- Poradové výrobné číslo: identifikuje sedačku, vydaním homologačného čísla je každá sedačka charakterizovaná svojím vlastným číslom.

## PEG-PÉREGO S.p.A.



Spoločnosť Peg-Pérego S.p.A. je certifikovaná podľa ISO 9001. Tento certifikát zaručuje zákazníkom a spotrebiteľom transparentnosť a spoľahlivosť vzhľadom na pracovné postupy spoločnosti. Spoločnosť Peg Pérego

môže kedykoľvek vykonať zmeny a úpravy na modeloch, ktoré sú popísané v tejto publikácii, ak si to budú vyžadovať technické alebo obchodné podmienky. Spoločnosť Peg Pérego je vždy k dispozícii svojim spotrebiteľom, aby čo najlepšie uspokojila všetky ich potreby a požiadavky. Z tohto dôvodu je pre spoločnosť veľmi dôležité a cenné oboznámiť sa s názormi našich zákazníkov. Preto vám budeme veľmi vďační, keď po použití nášho výrobku vyplníte DOTAZNÍK PRE ZISTENIE SPOKOJNOSTI ZÁKAZNÍKOV, ktorý nájdete na nasledujúcej internetovej adrese: [www.pegperego.com](http://www.pegperego.com). Prosíme vás o uvedenie prípadných postrehov a doporučení.

## Asistenčná služba spoločnosti Peg-Pérego

Ak by ste náhodou časti modelu stratili alebo by sa poškodili, používajte výhradne originálne náhradné diely Peg Pérego. V prípade prípadných opráv, výmen, informácií o výrobkoch, predaji náhradných dielov a príslušenstva sa obráťte na servisnú sieť Peg Pérego, pričom uveďte, ak by ste ho mali k dispozícii, sériové číslo výrobku.

tel. 0039/039/60.88.213

fax 0039/039/33.09.992

e-mail [assistenza@pegperego.it](mailto:assistenza@pegperego.it)

internetová stránka [www.pegperego.com](http://www.pegperego.com)

Všetka práva duševného vlastníctva vzťahujúce sa na obsah tejto príručky sú majetkom spoločnosti PEG PEREGO SpA sú chránené platnými zákonmi.

### Köszönjük, hogy a Peg-Pérego termékét választották.

#### A termék jellemzői

##### **Autós ülés, 1. Csoport, "Univerzális" kategória**

- Az UN/ECE R44/04 európai szabvány szerint 9-18 kg súlyú (1-4 év kb) gyermekek számára tanúsított termék.
- A gépjárműülések legnagyobb részéhez illeszthető, de nem mindhez.
- Az autós gyerekülés helyesen beszerelhető, ha a jármű használati és karbantartási utasításában szerepel az 1. csoport „Univerzális” rendszerekkel való kompatibilitás.
- Ez az autós gyerekülés "Univerzális" besorolást kapott az előző modellekhez képest szigorúbb vizsgálati szempontok alapján, a korábbi modellek nem rendelkeznek a vizsgálati címkével.
- A gyerekülés csak engedélyezett és hárompontos statikus vagy feltekerő szerkezettel rendelkező, az UN/ECE R.16-os rendelet szerint vizsgált biztonsági övvel ellátott járművekben használható.
- Nem megengedett a kétpontos vagy derék biztonsági öv használata.

##### **Autós ülés, 1. Csoport, Isofix 0+1 alap, A osztályú "Féluniverzális" kategória**

- Az UN/ECE R44/04 európai szabvány szerint 9-18 kg súlyú (1-4 év kb) gyermekek számára tanúsított termék.
- Az Isofix 0+1 alap használata az autóban fokozottabb biztonságot garantál.
- Biztosítani kell, hogy a jármű rendelkezzen Isofix rendszerrel. Ellenőrizze a termékkel együtt biztosított autómodellek listáját.

#### **▲ FONTOS**

- "Viaggio1 Duo-Fix K", 1. csoport – menetirány szerint kell beszerelni.
- Ne szerelje be a "Viaggio1 Duo-Fix K"-et a menetiránnyal ellentétes irányba néző ülésre, vagy

a jármű szokásos menetirányárához képest átlós irányban.

- Javasoljuk, hogy mindig a vezetővel ellentétes oldali hátsó ülésre szerelje be.
- Ha a gyerekülést első ülésre szerelik, javasoljuk, hogy az a lehető legmesszebb legyen a műszerfalól
- Ennek az árucikknek növekvő sorrendű a számozása.
- Ha a Viaggio1 Duo-Fix K autóba történő beszerelésénél nehézségek merülnének fel, emeljék fel vagy vegyék le a jármű fejtámasztóját.
- Amennyiben a kocsí első részén csomagtartó rekeszek vannak elhelyezve, a lábbal érintkező felén nyissák ki a rekesz fedelét és támasszák le a lábat az alsó részre.

#### **▲ FIGYELMEZTETÉS**

- Használat előtt figyelmesen olvassa el használati utasítást, és a megfelelő tárolóban őrizze a későbbi használat céljából. Ha nem tartják be pontosan az autós ülés beszerelésére vonatkozó utasításokat, az kockázatot jelent gyermekük számára.
- A Viaggio1 Duo Fix K összeszerelési és beszerelési műveleteit felnőtteknek kell elvégezniük.
- **Az összeszerelési és beszerelési műveleteket úgy kell elvégezni, hogy a gyermek nem ül a gyerekülésben.**
- Autós utazás közben soha ne tartsa ölben a gyermeket, és soha ne helyezze el a gyerekülésen kívül. Hirtelen fékezéskor, még lassú haladás esetén is a gyermek könnyen előre vetődhet.
- Ne helyezze az ujját a mechanizmusokba.
- Az autóban különösen figyeljen oda azokra a csomagokra és tárgyakra, amelyek baleset esetén az autós ülésben ülő gyermek sérülését okozhatják.
- Ne használjon a megadottaktól eltérő beszerelési módszert, ez az ülés kiakadásának veszélyével járhat.
- Ellenőrizze, hogy az autós gyerekülés rögzítéséhez használt hárompontos biztonsági öv mindig meg legyen feszítve, ne legyen megcsavarodva; javasoljuk, hogy baleset okozta túlzott erőhatás esetén cserélje ki.
- Soha ne hagyja őrizetlenül a gyermeket az autós ülésben: figyeljen rá akkor is, ha alszik.
- Ha a jármű mozgásban, van a gyermeket soha ne vegye ki



az autós ülésből.

- Figyeljen oda, hogy az autós ülés ne szoruljon be az ülés egy mozgó részétől vagy egy ajtótól.
- A biztonsági övek magasság- és feszességi állításakor ellenőrizze, hogy azok rásimuljanak a gyermek testére, azt ne szorítsák túlságosan; ellenőrizze, hogy a biztonsági öv ne legyen megcsavarodva, és hogy a gyermek egyedül ne kösse ki magát.
- A jelen autós gyerekülést nem hosszas alváásra tervezték.
- Ne hagyja az autós ülést a járműben a napon, mert néhány része túlhevülhet, és sértheti a gyermek érzékeny bőrét. A gyermek behelyezése előtt ellenőrizze ezt.
- Ne használja az autós gyerekülést a textilhuzat nélkül, ezt a huzatot nem lehet egy a gyártó által el nem fogadott huzattal helyettesíteni, mivel a gyerekülés és annak biztonsága szervesen összefügg vele.
- Ne használja az autós gyerekülést az övek védő párnázata nélkül (vállpántok), mivel a gyerekülés és annak biztonsága szervesen összefügg vele.
- Kétség esetén forduljon a jelen autós gyermekülés gyártójához vagy viszonteladójához.
- Ne vegye le a matricákat és felvarrt címkéket; lehet, hogy így már a termék nem fog megfelelni az előírásoknak.
- Ha az autós gyerekülésen repedések vannak, vagy arról bizonyos alkatrészek hiányoznak, használaton kapta, vagy egy balesetben erős erőhatásoknak volt kitéve, ne használja, mivel lehet, hogy különösen veszélyes strukturális sérülést szenvedett.
- Ne alakítsa át a terméket.
- Az esetleges javításokkal, alkatrészcserevel és a termékre vonatkozó információk igénylése ügyében vegye fel a kapcsolatot az eladást követő vevőszolgálattal. Az erre vonatkozó információkat a jelen kézikönyv utolsó oldalán találja.
- A gyerekülés mindig rögzített állapotban kell legyen a járműben, akkor is, ha nem ül benne a gyermek. Hirtelen fékezésnél az utazók megsérülhetnek miatta.
- Ne használja az autós gyerekülést a vázán feltüntetett gyártási időponttól számított 7 év elteltével; az anyagok természetes elöregedése miatt lehet, hogy már nem fog megfelelni a törvényes előírásoknak.
- Ne használjon a gyártó vagy az illetékes hatóságok által el nem fogadott tartozékokat.

## Használati utasítás UNIVERZÁLIS KATEGÓRIA

### Autóba történő beakasztás biztonsági övekkel

1. A Viaggio1 Duo Fix K autós ülést az ábrán bemutatott módon a jármű haladási irányában szerelje be. Az autós gyerekülés saját védő alappal rendelkezik.  
**Ezt ne távolítsa el, amikor biztonsági övekkel rögzíti.**
2. Az autós biztonsági öveinek a gyerekülés hátán történő átbújtatását úgy tudja elősegíteni, ha a gyerekülés ülését a legalacsonyabb pozícióba helyezi a karral az ábrán látható módon.
3. Vezesse át az autós biztonsági övét a gyerekülés váza és szerkezete között.
4. A vízszintes biztonsági övnek a pirossal jelzett alsó nyílásokba kell illeszkednie. Kösse be az övet az ülésbe kattanásig.
5. Viaggio1 Duo Fix K az autóba bekötve.
6. Ellenőrizze, hogy a vízszintes biztonsági öv áthaladjon az alsó nyíláson, ami pirossal van jelezve, és feszítse meg (a. ábra).
7. Az autóba történő beszerelés véglegesítéséhez használja a steady fix készüléket: nyissa ki a kapcsot, és vezesse át az átlós övet, ellenőrizze, hogy meg legyen feszítve, és ne legyen megcsavarodva (b. ábra).  
Zárja be a biztonsági nyelvet (c. ábra)
8. **▲ FONTOS: ragadj meg az övet, és erősen húzza fölfelé, hogy jobban tapadjon a Viaggio1 Duo-Fix K az autós üléséhez** (d. ábra).

A művelet végzetével az autós gyerekülést le lehet hajtani a kívánt pozícióba (2. pont).

## Használati utasítás FÉLUNIVERZÁLIS KATEGÓRIA Autóba történő beakasztás Base Isofix 0+1-gyel

- Mielőtt beakasztja a Viaggio1 Duo Fix K-et az Isofix alapba, szerelje be az alapot az autós ülésére az alappal együtt biztosított utasításokat követve.
9. Ha az alap már be van szerelve a járműbe, ellenőrizze, hogy

- az alap Isofix rögzítései maximálisan ki vannak-e nyúlva.
- Távolítsa el a gyerekülésbe akasztott védő alapot a megfelelő kiakasztó karokkal (a. és b. nyíl).
  - Helyezze az ülést az Isofix Base 0+1 alapra, és rögzítse a gyerekülés hátsó csatlakozóit az alap kampóira amelyek a legközelebb vannak az üléshez (a. nyíl). Nyomja meg a gyerekülés első részét annyira, hogy bekattanjon (b. nyíl).
  - ▲ FONTOS:** az Isofix alap mögött található két jelzés pirosról zöldre vált a gyerekülésnek az alapba történő helyes beakasztását jelezve.
  - Húzza meg az alapon lévő kart (a. nyíl), és nyomja a gyereküléssel együtt az ülés felé végállásig (b. nyíl).  
**▲ FONTOS:** A karon látható jelzéssel lehet ellenőrizni az Isofix alap helyes elhelyezését: Az OK (zöld) a helyes pozíciót jelzi, a NO (piros) azt mutatja, hogy a művelet hibásan lett elvégezve, és meg kell ismételni mindaddig, amíg a karon meg nem jelenik az OK felirat.  
**▲ FONTOS:** ha befejezte a műveletet, mozgassa meg az alapot annak ellenőrzésére, hogy az Isofix mindkét kampója beakadt-e.

## A gyermek behelyezése a Viaggio1 Duo-Fix K autós gyerekülésbe

- Mielőtt a gyermeket beültetné a gyerekülésbe, a lábsztérválasztó csatján lévő piros gomb megnyomásával kapcsolja ki a biztonsági övet.
- Emelje fel a biztonsági övet, és csatlakoztassa a csatokat a gyerekülés oldalain található gumiszalaghoz.
- Ültesse be a gyereket az ülésbe, majd a képen látható módon állítsa be a biztonsági övet a gyermek vállá és dereka körül.
- A két szíj keresztjezésével rögzítse a biztonsági övet, majd kattantásig nyomja be a csatokat a lábsztérválasztóba.
- A gyermek megfelelő beültetése, megfelelően rögzített biztonsági övvel.
- Az öv megszorításához a képen látható módon húzza meg a középső beállító szíjat. A biztonsági öv a gyermek körül megszorul. Vigyázzon, nehogy túlságosan erősen húzza meg.  
**▲ FONTOS:** Ne szorítsa meg túlságosan erősen (a

- biztonsági övnek elég lazának kell lennie ahhoz, hogy az ujjai beférjenek az öv és a gyermek mellkasa közé).**
- A biztonsági öv meglazításához nyomja meg a gyerekülés közepén található gombot, és ezzel egyidőben húzza meg maga felé az övet.  
**▲ FONTOS:** A biztonsági övet a képen látható módon, a váltóméseknél fogja meg.
    - Az ülés egy olyan párnázzattal rendelkezik, mely kisgyermekkel is használható, továbbá olyan esetekben is, amikor a biztonsági öv az első fozokozatban van. Idősebb gyermek esetén távolítsa el a párnázatot.
  - A párnázatot eltávolításához húzza azt ki a biztonsági övből és a gyermekülés oldalából.

## A fejtámla magasságának beállítása

- A fejtámlát a gyermek magasságának megfelelően kell beállítani. A fejtámla 7 fokozatban állítható.
- Atállítás alacsony pozícióból magasabb pozícióba: húzza meg a fejtámasz középső részén található hevedert felfelé. Ezzel egyidőben a fejtámasz is elmozdul. Atállítás magas pozícióból alacsony pozícióba: húzza meg a fejtámasz középső részén található hevedert felfelé, majd ezzel egyidőben nyomja le a fejtámaszt a kívánt pozícióba. A művelet befejezésekor próbálja meg elmozdítani a fejtámaszt.  
**Ha nem sikerül, az azt jelzi, hogy megfelelően rögzült a helyén.**
  - Az övek helyes pozíciója ott van, ahol a gyermek vállai épphogy az övek áthaladási pontja alá esnek.
  - ▲ FONTOS:** az övek ne legyenek se túl magasban, se túl alacsonyan a gyermek vállához képest;
  - A Viaggio1 Duo-Fix K autós gyerekülés 4 döntési helyzetet vehet fel, akár a saját alapjára van rögzítve, akár Base Isofix 0+1 alapra. A gyerekülés megdöntéséhez le kell nyomni az ülés alatti kart (a. ábra), és magunk felé kell húzni a kívánt pozícióba beállítva (b. ábra).
    - A Viaggio1 Duo-Fix K autós ülésnek a Base Isofix 0+1 alaptól történő kiakasztásához ugyanolyan módon használja ugyanazt a kart, amivel a saját védő alapjából kiakasztja (10. ábra).

## A belés eltávolítása

A Viaggio1 Duo-Fix K gyermekülés belésének eltávolítása:

- vegye ki a párnázatot (ha van) (21. pont);
- csatolja ki a biztonsági övet (14. pont);
- 26• csatolja ki a biztonsági övet a hátsó csatlakozási pontból;
- 27• húzza ki a biztonsági öveket (hátról), majd húzza őket előre;
- 28• húzza ki a vállpármákat (hátról), majd húzza őket távol a biztonsági övtől ;
- 29• Húzza ki a szijjakat („a” ábra) és ezt követően felülről a fejtámlát („b” ábra);
- 30• csatolja ki a lábelválasztó csatját (a keret aljáról) (a. ábra), majd húzza ki az övet a lábelválasztóból (b. ábra);
- 31• a belés eltávolításához húzza felfelé a belést, és győződjön meg róla, hogy az öv keresztülmegy a nyíláson.

## A párnázat karbantartása

a textilés részeket kefélje le portalanítás céljából

- Mosáskor szigorúan tartsa be a huzatra varrt címkén feltüntetett utasításokat.
- ne végezzen klóros fehérítést;
- ne vasalja;
- ne tisztítsa vegytisztítással;
- ne végezzen oldószeres foltlanítást;
- ne szárítsa forgódobos szárítógépben.

## A Viaggio1 Duo-Fix K gyerekülés belésének visszahelyezése

A Viaggio1 Duo-Fix K gyermekülés belésének visszahelyezése:

- 32• vezesse be a biztonsági övet alulról, a keret felől, és vezesse át őket az ülés alján található nyílásokon. Vezesse be az övet a lábsztváltasztó belésébe;
- 33• csatlakoztassa a keret nyílásaihoz
- 34• csatlakoztassa az övet a lábsztváltasztó szíján található csatlakozási pontokhoz
- 35• fűzze be a belést az ülés alján, és vezesse felfelé; közben figyeljen oda a háttámla alakjára.
- 36• Fűzze be a fejtámlát – biztosítsa, hogy a piros szalag keresztülhaladjon a szövét nyílásain.

- Fűzze be a vállszijjakat a biztonsági övbe.
- 37• A következő sorrendben vezesse be a biztonsági öveket az ülésbe: A vállszijj csatjával kezdje, majd utána foglalkozzon a szijakkal.
- 38• feszítse meg az öveket, majd vezesse be őket az (az öveket a felső lyukba, a csatot pedig az alsóba).
- 39• a képen látható módon rögzítse őket a hátsó részen.
  - rögzítse a biztonsági öveket (17. pont)
- ▲ **FONTOS: ne hagyja, hogy az övek megcsavarodjanak.**
- 40• **FIGYELEM! A központi övszabályozót az ábra szerint a műanyag fedőlap mögött kell elvezetni.**
- 41• rögzítse őket a hátsó csatlakozási ponthoz, és fűzze be őket a dossziétartó mögé.
  - kisgyermek esetén helyezze vissza a magasító ülést.

## Kiegészítők

- 42• **Clima Cover Car Seat:** természetes alapanyagú, temperálós és nedvességszabályozó tulajdonságú tencselás mosható huzat (télen melegen tart, nyáron hűt) (A. ábra).
  - **Travel Bag Car Seat:** praktikus utazótáska az autós gyerekülés tisztán tartására és védelmére (B. ábra).
- 43• **Car Seat Cup Holder:** praktikus és levehető pohártartó, a gyermek italának kézközelpben tartására (C. ábra).

## Sorozatszámok

- 44• A Viaggio1 Duo Fix K ülőrésze alatt az alábbi információk vannak feltüntetve: a termék megnevezése, a készítési időpontja és a sorozatszám.
- 45• A Viaggio1 Duo Fix K háttámlája hátsó felén a hitelesítési címke van feltüntetve.
- 46• Az öv gyártási időpontja.  
Az esetleges reklamáció esetén ezeket az adatokat kérjük megadni.

## A termék tisztítása

- A termék minimális karbantartást igényel. A tisztító és karbantartó műveleteket csak felnőttek végezhetik.
- Valamennyi mozgó rész tisztántartása javasolt, és amennyiben az szükséges, könnyű olajjal kenjék be azokat.
- Egy nedves törülköhával rendszeresen tisztítsák meg a

műanyagból készült részeket, ne használjanak oldószerkeket vagy egyéb hasonló termékeket.

- A szövetrészeket keféljék le a por eltávolításához.
- Ne tisztítsák a polisztirolból készült ütésfelfogó elemet oldószerrel vagy egyéb hasonló termékkel.
- Övjük a terméket a légköri hatóerőktől, víztől, esőtől vagy hőtől; a folytonos és hosszadalmas napsütésnek való kitétel sok alapanyagban színváltozást okozhat.
- Száraz helyen tárolják a terméket.

## A tanúsítási címke leolvasása

- Ebben a bekezdésben megmagyarázzuk, hogyan kell leolvasni a tanúsítási címkét (narancssárga címke).
- Dupla címke: mivel a jelen autós ülés tanúsítványa szerint kétféle módon szerelhető be az autóbá:
- **ISOFIX beakasztási rendszer** (a FÉLUNIVERZÁLIS, A osztály felirat jelzi az autósülés ezen rendszerrel felszerelt járművekkel való kompatibilitását).
- **Hárompontos feltekerő szerkezettel rendelkező öves beakasztási rendszer** (az UNIVERZÁLIS felirat mutatja az autós ülés kompatibilitását az ilyen övvel ellátott járművekkel)
- A címke tetején a gyártó cég márkajelzése és a termék neve látható.
- Az E betű jelentése: az európai tanúsítást jelzi, és a szám a tanúsítást kiadó országot azonosítja be (1: Németország, 2: Franciaország, 3: Olaszország 4: Hollandia 11: Nagy-Britannia, 24: Írország).
- Tanúsítási szám: ha 04-gyel kezdődik, ez az R44 rendelet negyedik (jelenleg érvényes) módosítására utal.
- Vonatkozó jogszabály: UN/ECE R44/04.
- Növekvő gyártási szám: minden gyerekkülésnek saját száma van, a tanúsításnál mindegyiket saját szám azonosít.

## PEG-PÉREGO S.p.A.



A Peg-Pérego Rt. ISO 9001 tanúsítvánnyal rendelkezik. A tanúsítvány a vállalati munkamódszer rendszerezettségének és az abban való bizalomnak a garanciáját kínálja az ügyfeleknek és a fogyasztóknak. A Peg Pérego az ebben a kiadványban ismertetett

modelleknél műszaki vagy kereskedelmi jellegű okokból kifolyólag bármikor végrehajthat módosításokat. A Peg Pérego a Fogyasztói rendelkezésére áll minden igényűk legjobb kielégítése céljából. Ehhez az Ügyfeleink véleményének megismerése számunkra rendkívül fontos és értékes. Ezért nagyon hálásak lennénk, ha a termékünk használatbavétele után kitöltönnék a FOGYASZTÓI ÉRTEKELÉSI KÉRDŐÍVET és abban feltüntetnék az esetleges észrevételeiket vagy ötleteiket; a kérdőívet az alábbi internetes weboldalunkon találják meg: [www.pegperego.com](http://www.pegperego.com)

## Peg-Pérego vevőszolgálat

Ha a modell részei véletlenül elvesznek vagy megsérülnek, akkor csak eredeti Peg Pérego cserealkatrészeket használjanak! Az esetleges javítások, cserék, a termékekkel kapcsolatos információk valamint az eredeti alkatrészek és tartozékok értékesítése ügyében vegyék fel a kapcsolatot a Peg Pérego Vevőszolgálatával, meghatározva a termék sorozatszámát, amennyiben a rendelkezésükre áll.

**tel.** 0039/039/60.88.213

**fax** 0039/039/33.09.992

**e-mail** [assistenza@pegperego.it](mailto:assistenza@pegperego.it)

**internetes weboldal** [www.pegperego.com](http://www.pegperego.com)

A kezelési útmutató tartalmával kapcsolatos minden szellemi tulajdonjog a PEG PEREGO S.p.A. tulajdonát képezi, és az érvényes jogszabályok hatálya alá tartozik.

## SL\_Slovenščina

### Hvala, ker ste izbrali izdelek Peg Perego.

#### Lastnosti izdelka

##### ***Avtosedež, Skupina 1, kategorija »Universale«***

- Homologiran v skladu z evropskim predpisom UN/ECE R44/04 za otroke, težke od 9-18 kg (1 - 4 leta cca).
- Primeren za večino sedežev v vozilih, ne pa za vse.
- Avtosedež lahko pravilno namestite, če je v priročniku za uporabo in vzdrževanje vozila navedena združljivost z varnostnimi sistemi za univerzalno (»Universale«) pripenjanje skupine 1.
- Ta avtosedež ima oznako »Universale« v skladu s strožjimi merili za homologacijo glede na predhodne modele, ki nimajo nalepke o homologaciji.
- Varnostni avtosedež se sme uporabljati le v vozilih s statičnimi tritočkovnimi pasovi ali s tritočkovnimi pasovi z navojnim kolescem, homologiranimi v skladu s predpisom UN/ECE R 16 ali enakovrednimi predpisi.
- Ni dovoljena uporaba dvotočkovnih ali trebušnih varnostnih pasov.

##### ***Avtosedež Skupine 1 s podstavkom Isofix 0+1, kategorija »Semiuniversale« - Poluniverzalni, razred A***

- Homologiran v skladu z evropskim predpisom UN/ECE R44/04 za otroke, težke od 9-18 kg (1 - 4 leta cca).
- Uporaba podstavka Isofix 0+1 v avtomobilu zagotavlja večjo varnost.
- Treba se je prepričati, da je avtomobil pripravljen za sistem Isofix. Preverite tudi seznam avtomobilov, ki je priložen izdelku.

#### **⚠ POMEMBNO**

- **»Viaggio1 Duo-Fix K«, skupina 1, je treba namestiti v avtomobil v smeri vožnje.**
- **Avtosedeža "Viaggio1 Duo-Fix K" ne nameščajte na avtomobilske sedeže v nasprotni smeri od smeri**

vožnje ali prečno glede na smer vožnje vozila.

- Svetujemo vam, da avtosedež vedno namestite na zadnji sedež v sovoznikovi strani.
- Če avtosedež namestite na sprednji sedež, svetujemo, da ga postavite tako, da je karseda odmaknjen od armaturne plošče.
- Ta izdelek ima svojo zaporedno številko.
- V primeru težav pri nameščanju Viaggio1 Duo-Fix K v avtomobilu dvignite ali spustite naslon za glavo vozila.
- V primeru prostorov za predmete na tleh vozila v območju stika z nogo odprite pokrov prostora in postavite nogo čisto na tla.

#### **⚠ OPOZORILO**

- **Skrbno preberite navodila pred uporabo in jih shranite v njihov razdelek, da jih boste lahko še kdaj prebrali. Če navodil za nameščanje ne boste strogo upoštevali, lahko to pomeni nevarnost za vašega otroka.**
- Avtosedež Viaggio1 Duo-Fix K mora vedno sestaviti in namestiti odrasla oseba.  
**Sestavljanje in nameščanje je treba vedno izvesti, ko otrok ne sedi v avtosedežu.**
- Med vožnjo otroka nikoli ne držite v naročju in nikoli ne pustite, da se pelje drugače, kakor pripet v avtosedežu. Tudi ob nenadnem zaviranju med počasno vožnjo lahko otroka kaj hitro katapultira naprej.
- V mehanizmu ne vtikajte prstov.
- V avtomobilu bodite še posebej pozorni na prtljago ali druge predmete, ki bi lahko poškodovali otroka v avtosedežu v primeru avtomobilске nesreče.
- Ne uporabljajte načinov za nameščanje, drugačnih od navedenih. Avtosedež se lahko zaradi napačnega nameščanja odpne.
- Prepričajte se, da je avtomobilski tritočkovni varnostni pas za pritrđitev vedno lepo napet in da ni zavolzan. Svetujemo vam, da ga zamenjate, če bi se pretegnil v avtomobilski nesreči.
- Otroka nikoli ne puščajte nezavaranega v avtosedežu: nadzorujte ga, tudi ko spi.
- Otroka nikoli ne jemljite iz avtosedeža med vožnjo.
- Pazite, da se avtosedež ne zatakne v gibljiv del avtomobilskega sedeža ali v vrata.

- Nastavite višino in napetost pasov. Preverite, da se prilegajo otrokovemu telesu, ne da bi ga utesnjevali; preverite, da varnostni pas ni zavit ali zavozlan in da ga otrok ni sam odpel.
- Ta avtosedež ni načrtovan za daljši otrokov počitek.
- Nikoli ne puščajte avtosedeža v avtomobilu na soncu. Nekateri deli se lahko pregrejejo in poškodujejo nežno otrokovo kožo. Preverite jih, preden položite otroka v avtosedež.
- Avtosedeža ne uporabljajte brez prevleke iz blaga. Prevleke ne smete zamenjati s tako, ki je proizvajalec ni odobril, saj je sestavni del avtosedeža in varnostnih ukrepov.
- Avtosedeža ne uporabljajte brez zaščitnih blazinic za pasove (naramnice), saj so sestavni del avtosedeža in varnostnih ukrepov.
- V primeru dvomov se obrnite na proizvajalca ali prodajalca tega avtosedeža.
- Ne odlepljajte nalepk in našitkov; brez njih lahko izdelek postane neskladen z veljavnimi predpisi.
- Avtosedeža ne uporabljajte, če je počen, polomljen ali če na njem manjkajo deli, če je bil že rabljen ali če je že preživel avtomobilsko nesrečo, saj bi to lahko pomenilo, da so v njem izjemno nevarne strukturne napake.
- Ne spreminjajte izdelka.
- Za morebitna popravila, zamenjavo delov in informacije o izdelku se obrnite na službo za pomoč uporabnikom. Informacije so na zadnji strani priročnika.
- Avtosedež mora biti vedno pripet v vozilu, tudi ko v njem ni otroka. Ob nenadnem zaviranju bi lahko povzročil poškodbe drugih potnikov v vozilu.
- Avtosedeža ne uporabljajte po 7 letih od datuma proizvodnje, navedenega na ogrođju; zaradi naravnega staranja materialov morda ne ustreza več varnostnim predpisom.
- Ne uporabljajte dodatkov, ki jih nista odobrila proizvajalec ali pristojni organi.

## Navodila za uporabo KATEGORIJA »UNIVERSALE« - UNIVERZALEN Pripnjanje v avtomobil z avtomobilskimi varnostnimi pasovi

1. Avtosedež Viaggio1 Duo-Fix K postavite na avtomobilski sedež v smeri vožnje vozila, kot prikazuje risba. Avtosedež

je opremljen z varnostnim podstavkom.

### **Ne odstranite ga pri nameščanju z avtomobilskimi varnostnimi pasovi.**

2. Da bi lažje prevlekli avtomobilske pasove za avtosedežem, je treba sedalo avtosedeža nagniti v najnižji položaj, tako da povlecete vzvod, kot prikazuje risba.
3. Avtomobilski pas povlecite med ogrođjem in lupinico avtosedeža.
4. Avtomobilski pas mora potekati po spodnjih utorih, označenih z rdečo barvo. Pripnite avtomobilski pas, tako da klikne.
5. Viaggio1 Duo-Fix K, pripet v avtomobilu.
6. Preverite, da je trebušni pas potegnjjen skozi spodnje uture, označene z rdečo barvo, in ga napnite (risba a).
7. Da bi dokončali pripnjanje avtosedeža v avtomobil uporabite pripravo steady fix: odprite spenjalni člen in skozenj povlecite diagonalni pas. Preverite, da ni zapleten (risba b). Zaprite varnostni jeziček (risba c).
8. **▲ POMEMBNO: primate pas in ga močno povlecite navzgor, da bi avtosedež Viaggio1 Duo-Fix K stal karseda tesno na avtomobilskem sedežu** (risba d). Ko končate, lahko nagnete sedalo avtosedeža v zeleni položaj (točka 2).

## Navodila za uporabo KATEGORIJA »SEMI-UNIVERSALE« - POLUNIVERZALEN

Pripnjanje v avtomobil s podstavkom Isofix 0+1 Preden avtosedež Viaggio1 Duo-Fix K pritrdite na podstavek Isofix Base, namestite podstavek na avtomobilski sedež. Glejte navodila, priložena podstavku.

9. Če je podstavek že pritrjen v avtomobilu, se prepričajte, da so priključki Isofix podstavka podaljšani do maksimalne točke.
10. Odstranite zaščitni podstavek, pripet na avtosedež, tako da odpnete vzvoda za odpenjanje (puščici a in b).
11. Avtosedež postavite na podstavek Isofix Base 0+1 in pripnite zadnje priključke avtosedeža na priključke podstavka ob sedežu (puščica a). Sprednji del avtosedeža pritisnite navzdol, dokler ne »klikne« (puščica b).

12. **▲ POMEMBNO:** ko je avtosedež pravilno pripet na podstavek Isofix Base, se rdeča indikatorja za podstavkom spreminita v zelena.
13. Povlecite vzvod na podstavku (puščica a) in podstavek z avtosedežem do konca potisnite na sedež (puščica b).  
**▲ POMEMBNO:** Pravilno postavitvev podstavka Isofix Base lahko preverite z indikatorjem na ročaju: OK (zelena barva) prikazuje pravičen položaj, NO (rdeča barva) pa pomeni, da postavitvev ni pravilna in jo je treba ponoviti, dokler ne bo na ročaju prikazan samo napis OK.  
**▲ POMEMBNO:** ko končate, premaknite podstavek, da bi preverili, ali sta se oba priključka Isofix res prijela.

## Kako položiti otroka v avtosedež Viaggio1 Duo-Fix K

14. Preden otroka posadite na sedež, sprostite varnostni pas tako, da pritisnete rdeči gumb na sponki pasu med nogami.
15. Dvignite varnostni pas in pripnite sponki na elastiki ob straneh.
16. Otroka posadite v sedež in prilagodite varnostne pasove okrog otrokovih ramen in pasu, kot prikazuje slika.
17. Pas pritrdite tako, da se pasova prekrivata in vstavite sponki v sponko pasu med nogami. Sponke se morajo zaskočiti.
18. Otrok sedi pravilno, pasovi pa so ustrezno nameščeni.
19. Če želite pas prilagoditi tesneje, povlecite trak na sredini proti sebi, kot je prikazano na sliki. Pasovi se bodo zategnili ob otroku. Pazite, da ne povlečete preveč močno.  
**▲ POMEMBNO: pasov ne zategnite preveč (prilegajo naj se tako, da je med pasom in otrokovimi prsi za prst prostora).**
20. Če želite pasove zrahljati, pritisnite gumb na sredini sedeža in hkrati povlecite pasove proti sebi.  
**▲ POMEMBNO: primite pasova pod blazinicama za rame, kot prikazuje slika.**
- Sedež ima blazino za prilagoditev, ki je primerna za majhne otroke in se uporablja s pasovi na prvi stopnji. Ko je otrok starejši, blazino za prilagoditev odstranite.
21. Da bi blazino odstranili, jo povlecite ven iz varnostnih pasov ob straneh sedeža.

## Prilaganje višine naslonjala za glavo

Naslonjalo za glavo mora ustrezati otrokovi višini. Na voljo je 7 položajev.

22. Za prestavitvev z višjega položaja na nižji: potegnite navzgor jeziček, ki se nahaja na vrhu sredi naslonjala za glavo; istočasno se dvigne naslonjalo za glavo. Za prestavitvev z nižjega položaja na višji: potegnite navzgor jeziček, ki se nahaja na vrhu sredi naslonjala za glavo in istočasno potisnite naslonjalo za glavo v zaželjeni položaj.  
**Po izvršenem postopku poskusite premakniti naslonjalo za glavo, da preverite ali je pravilno pripeto.**
23. Pravilen položaj varnostnih pasov je tisti, v katerem so otrokova ramena tik pod režo, skozi katero so povlečeni ramenski jermeni.
24. **▲ POMEMBNO:** varnostni pasovi ne smejo biti ne previsoki in ne prenizki glede na otrokova ramena;
25. Avtosedež Viaggio1 Duo-Fix K je mogoče nagniti v 4 različne naklone, ko je pripet na svoj podstavek, ali ko je pripet na podstavek Base Isofix 0+1.  
 Da bi avtosedež nagnili, je treba pritisniti vzvod pod sedalom (risba a) in ga povleči proti sebi v želeni položaj (risba b).  
 • Da bi odpeli avtosedež Viaggio1 Duo-Fix K s podstavka Base Isofix 0+1, uporabite na isti način isti vzvod, s katerim ga odpnete z njegovega zaščitnega podstavka (točka 10).

## Odstranjevanje prevleke

Odstranjevanje prevleke sedeža Viaggio1 Duo-Fix K:

- snemite blazinico za prilagoditev, če je nameščena (točka 21);
- odpnite varnostne pasove (točka 14);
- 26. odpnite pasove s pritrditvev na hrbtni strani;
- 27. od zadaj sprostite varnostne trakove in jih povlecite naprej;
- 28. od zadaj sprostite blazinice za ramena in jih na sprednji strani sedeža snemite z varnostnih pasov;
- 29. odstranite trakec (sl. 1) in nato z vrha naslonjalo za glavo (sl. 2);
- 30. s spodnje strani okvirja odpnite zaponko pasu med nogami (slika a) in izvlecite pas iz blazinice pasu med nogami (slika b);
- 31. povlecite prevleko navzgor in jo tako snemite – pazite, da grejo pasovi skozi odprtine.

## Vzdrževanje prevleke

blago skrtačite, da z njega odstranite prah

- Pri pranju upoštevajte navodila z etikete, ki je priložna na prevleki izdelka.
- ne uporabljajte klorovega belila;
- ne likajte;
- ne uporabljajte kemičnega čiščenja; madežev ne odstranjujte s toplili;
- ne uporabljajte sušilca za perilo z vrtljivim bobnom.

## Ponovno nameščanje prevleke sedeža Viaggio1 Duo-Fix K:

Ponovno nameščanje prevleke sedeža Viaggio1 Duo-Fix K:

32. s spodnje strani odkirja vstavite varnostne pasove in jih napeljite skozi odprtine spodnjega dela sedeža. Vstavite pas v prevleko pri pasu med nogami;
  33. namestite ga skozi odprtino v okvirju;
  34. namestite pasove na točke pritrditve pasu med nogama;
  35. namestite prevleko tako, da začnete pri sedalu in se pomikate navzgor, pri tem pa pazite na obliko naslonjala za hrbet.
  36. Namestite naslonjalo za glavo – pazite, da gre rdeči trak skozi odprtino v prevleki.
    - Namestite pasova za ramena v varnostno zaponko.
  37. Varnostne pasove namestite na sedež v naslednjem vrstnem redu: začnite s sponko pasov za ramena in nato namestite pasove;
  38. raztegnite pasove in jih vstavite v okvir sedeža (pasove v zgornjo odprtino, sponko v spodnjo);
  39. ustrezno jih pritrdite na hrbtne strani, kot prikazuje slika;
    - pripnite varnostne pasove (točka 17).
- ⚠ POMEMBNO: pasovi ne smejo biti zasukani.**
40. **POZOR: Srednji nastavitveni pas mora biti napeljan za plastičnim ščitnikom, kot je prikazano.**
  41. Pripnite jih na hrbtne točke za pritrditev tako, da jih napeljete za predalom z navodili.
    - Če je otrok še majhen, namestite blazinico za prilagoditev.

## Dodatki

42. **Clima Cover Car Seat:** pralna prevleka iz Tencela, naravnega vlakna, znanega po optimalni termoregulaciji,

ki uravnava telesno vlago (toplo pozimi in hladno poleti) (puščica A).

- **Travel Bag Car Seat:** priročna vreča za prenašanje, ki sedež ščiti in ohranja njegovo čistočo (puščica B).
43. **Car Seat Cup Holder:** priročno in snemljivo držalo za pijačo, s katerem bo otrokova pijača vselej pri roki (puščica C).

## Serijske številke

44. Na dnu avtosedeža Viaggio1 Duo-Fix K so naslednje informacije: ime izdelka, datum proizvodnje in serijska številka izdelka.
45. Na hrbtne strani naslona avtosedeža Viaggio1 Duo-Fix K je homologacijska nalepka.
46. Datum proizvodnje varnostnega pasu. Tieto informácie sú potrebné pri každej reklamácií.

## Čiščenje izdelka

- Izdelek ne potrebuje veliko vzdrževanja. Čistijo in vzdržujejo ga lahko samo odrasli.
- Svetujemo vam, da redno čistite vse premikajoče se dele in jih, če je to potrebno, podmažete z lahkim oljem.
- Plastične dele redno brišite z vlažno krpo. Ne uporabljajte topil ali drugih podobnih izdelkov.
- Blago skrtačite, da z njega odstranite prah.
- Naprave za blaženje udarcev in polistirena ne čistite s toplili ali drugimi podobnimi izdelki.
- Izdelek zaščitite pred atmosferskimi vplivi, vodo, dežjem ali snegom; daljše izpostavljanje soncu lahko povzroči spremembo barve veliko materialov.
- Izdelek hranite v suhem prostoru.

## Kako beremo homologacijsko etiketo

- V tem poglavju je razloženo, kako beremo homologacijsko etiketo (oranžna nalepka).
- Na avtosedežu sta dve nalepki, saj je homologiran za pritrjevanje v avtomobilu na dva načina.
- **S sistemom za pripenjanje ISOFIX** (napis SEMI-UNIVERSAL razred A označuje združljivost avtosedeža z vozili, opremljenimi s tem sistemom).
- **S statičnim tritočkovnim pasom ali s takim z navojnim**



**kolescem** (napis UNIVERSAL označuje združljivost avtosedeža z vozili s tem varnostnim pasom).

- Na vrhu nalepke je znak proizvajalca in ime izdelka.
- Črka E v krogu: je znak evropske homologacije, številka pa pomeni državo, ki je homologacijo izdala (1:Nemčija, 2: Francija, 3:Italija, 4:Nizozemska, 11:Velika Britanija, 24:Iriska).
- Številka homologacije: če se začne z 04, pomeni, da gre za četrti popravek (trenutno veljaven) pravilnika R44.
- Ustrezni normativ: UN/ECE R44/04.
- Serijska številka proizvajalca: je na vsakem avtosedežu drugačna, edinstvena. Pri homologaciji dobi vsak avtosedež svojo številko.

## PEG-PÉREGO S.p.A.



Peg Pérego S.p.A. ima certifikat ISO 9001. Certifikat za stranke in uporabnike pomeni garancijo transparentnosti in zaupanja v delo podjetja. Peg Perego se lahko kadarkoli odloči, da bo spremenil modele, objavljene v katalogu, najsi bo to zaradi tehničnih ali

podjetniških razlogov. Peg Pérego je vedno na voljo svojim strankam, da v kar največji meri izpolni njihove potrebe. Zato je za nas zelo pomembno, da poznamo mnenje svojih strank. Hvaležni vam bomo, če si boste, ko boste uporabili naš izdelek, vzeli čas in izpolnili VPRAŠALNIK O ZADOVOLJSTVU STRANK, ki ga boste našli na naših spletnih straneh, na naslovu: [www.pegperego.com](http://www.pegperego.com)

## Center za pomoč uporabnikom

Če izgubite ali poškodujete sestavni del izdelka, uporabite izključno originalne rezervne dele Peg Pérego. V primeru popravil, zamenjav, podatkov o izdelku in naročila originalnih nadomestnih delov in dodatkov, se obrnite na službo za pomoč uporabnikom Peg Perego, pri tem pa navedite serijsko številko izdelka, če je le-ta navedena.

**Tel.** 0039/039/6088213      **Faks.** 0039/039/3309992

**E-pošta:** [assistenza@pegperego.it](mailto:assistenza@pegperego.it)

**E-pošta:** [www.pegperego.com](http://www.pegperego.com)

Vse pravice intelektualne lastnine v zvezi z vsebino teh uporabniških navodil so last družbe PEG PÉREGO S.p.A. in so zaščitene z veljavnimi zakoni.

## RU\_Русский

**Благодарим вас за то, что вы выбрали продукцию компании Peg-Perego.**

### Характеристики устройства Автокресло, класс 1, категория "Универсальная"

- Утверждено в соответствии с Европейским нормативным требованием UN/ECE R44/04 для детей весом 9-18 кг (приблизительно от одного до четырех лет).
- Совместимо с большинством автомобильных сидений, но не со всеми.
- Автокресло может быть правильно установлено, если в руководстве пользователя вашего автомобиля говорится о совместимости с "Универсальными" системами крепления класса 1.
- По сравнению с предыдущими моделями, не имеющими этикетки сертификации, это детское автокресло классифицировано как "Универсальное" согласно самым строгим критериям.
- Автокресло можно использовать только с одобренными производителем автомобилями, которые оснащены трехточечным ремнем безопасности (статичным или с наматывающим устройством), и сертифицированы согласно Европейскому нормативному требованию UN/ECE R\*16 или аналогичным нормам.
- Использование двухточечного или поясного ремня безопасности не допускается.

### Детское автокресло, Группа 1, "Isofix Base 0+1" категории "Полу- Универсальная" класса А

- Утверждено в соответствии с Европейским нормативным требованием UN/ECE R44/04 для детей весом 9-18 кг (приблизительно от одного до четырех лет).
- Использование Isofix Base 0+1 в автомобиле гарантирует более высокий уровень безопасности.
- Необходимо удостовериться, что автомобиль совместим

с системой Isofix. Сверьтесь со списком моделей легковых автомобилей, который поставляется вместе с устройством.

## **▲ ВАЖНО**

- "Viaggio1 Duo-Fix K", группа 1, должно устанавливаться по ходу движения.
- "Viaggio1 Duo-Fix K" нельзя устанавливать на сиденьях, расположенных обратно либо перпендикулярно ходу движения автомобиля.
- Советуем устанавливать детское кресло на заднем сиденье, со стороны, противоположной месту водителя.
- Если автокресло устанавливается на переднее сиденье, рекомендуем отодвинуть его как можно дальше от приборной доски.
- Устройство выпускается со сквозной серийной нумерацией.
- В случае, если установка Viaggio1 Duo-Fix K на автомобиль затруднена, поднимите или удалите подставку для головы.
- Если в полу автомобиля, в области, куда опирается стойка, находятся отсеки для хранения вещей, откройте крышку отсека и уприте стойку в его дно.

## **▲ ПРЕДУПРЕЖДЕНИЕ**

- Прежде чем начать пользоваться устройством, внимательно прочтите настоящую инструкцию и сохраните ее для будущего использования. **Ненадлежащее следование инструкции при установке автокресла может быть опасным для вашего ребенка.**
- Операции по сборке и монтажу Viaggio1 Duo-Fix K должны осуществляться взрослыми. **Во время сборки и монтажа автокресла ребенок не должен находиться внутри.**
- Во время поездки на автомобиле ни в коем случае не держите ребенка на руках и не сажайте его никуда, кроме автокресла. В случае неожиданного торможения, даже на низкой скорости, ребенок легко может быть катапультирован вперед.
- Не вставляйте пальцы в механизм.
- Обращайте особое внимание на размещение в салоне автомобиля багажа и других объектов, которые, в случае аварии, могут нанести вред ребенку, находящемуся в автокресле.

- Не используйте отличные от описанных здесь способы установки, иначе может возникнуть риск отрыва автокресла.
- Убедитесь, что трехточечный ремень безопасности постоянно натянут и нигде не скручивается; если он уже подвергался чрезмерным нагрузкам во время аварии, рекомендуется заменить его на новый.
- Никогда не оставляйте ребенка в автокресле без присмотра: наблюдайте за ним, даже когда он спит.
- Ни в коем случае не вынимайте ребенка из автокресла во время движения автомобиля.
- Следите за тем, чтобы автокресло не блокировалось движущимися частями сиденья или дверцей автомобиля.
- Отрегулируйте высоту и натяжение ремней относительно положения ребенка, но не слишком затягивайте их; убедитесь, что ремень безопасности не скручивается и что ребенок не может самостоятельно расстегнуть его.
- Это автокресло не рассчитано на то, чтобы ребенок в нем спал в течение долгого времени.
- Не оставляйте детское кресло в автомобиле стоящем на солнце – некоторые части кресла могут нагреться и повредить чувствительную кожу ребенка, поэтому контролируйте расположение кресла с ребенком.
- Не пользуйтесь автокреслом без тканевого чехла; используйте чехлы, рекомендованные производителем, потому что они являются составной частью автокресла и системы безопасности.
- Не пользуйтесь автокреслом без защитных подкладок под ремни (лямки), потому что они являются составной частью автокресла и системы безопасности.
- В случае сомнений обратитесь к производителю или продавцу этого автокресла.
- Не отрывайте наклейки на липкой бумаге и нашивки: без них устройство может считаться не соответствующим нормативам.
- Не пользуйтесь детским автокреслом, если оно сломано или если в нём отсутствуют детали, если оно досталось вам из вторых рук, если оно подвергалось жестким воздействиям или ДТП, потому что в этих случаях кресло может содержать чрезвычайно опасные структурные повреждения.
- Не вносите изменений в конструкцию устройства.
- Для выполнения ремонта, замены запасных частей и получения информации об устройстве обращайтесь в службу послепродажного обслуживания. Различную информацию вы

найдете на последней странице данного руководства.

- Автокресло, находящееся в автомобиле, должно быть все время зафиксировано, даже если там нет ребенка. Иначе, в случае резкого торможения, оно может нанести вред пассажирам автомобиля.
- Не пользуйтесь автокреслом, если с момента производства (его дата указана на шасси), прошло более 7 лет: из-за естественного старения материалов устройство более не отвечает нормативам безопасности.
- Не пользуйтесь аксессуарами, если они не были рекомендованы производителем или компетентными лицами.

## **Инструкции по использованию КАТЕГОРИЯ “УНИВЕРСАЛЬНАЯ”**

### **Присоединение к автомобилю с помощью ремней безопасности.**

1. Расположите автокресло Viaggio1 Duo-Fix K на сиденье автомобиля, лицом по ходу движения, как на картинке. Автокресло оснащено защитной базой.

#### **Не снимайте ее при креплении с помощью ремней.**

2. Чтобы было легче продеть ремни безопасности автомобиля за сиденьем автокресла, установите его в самую нижнюю позицию, нажав на рычаг, как изображено на рисунке.
3. Проденьте ремень безопасности автомобиля между каркасом и шасси автокресла.
4. Поясной ремень должен быть пропущен через нижние пазы, обозначенные красным цветом.  
До щелчка пристегните ремень к сиденью.
5. Viaggio1 Duo-Fix K установлено на автомобиль.
6. Убедитесь, что поясной ремень пропущен через нижние пазы, обозначенные красным цветом, и натяните его (Рис. а).
7. Для окончания установки используйте устройство steady fix: откройте зажим и пропустите через него диагональный ремень, следя, чтобы он оставался натянутым и не перекручивался (Рис. b).  
Закройте язычок безопасности (Рис. c).
8. **▲ ВАЖНО: возьмитесь за ремень и с силой потяните его вверх, чтобы максимально прижать Viaggio1 Duo-Fix K к сиденью автомобиля (Рис. d).**  
Закрепив автокресло, вы можете установить его сиденье

в желаемую позицию (пункт 2).

## **Инструкции по использованию КАТЕГОРИЯ “ПОЛУ-УНИВЕРСАЛЬНАЯ” Установка на автомобиль вместе с Base Isofix 0+1**

- Перед установкой Viaggio1 Duo-Fix K на Base Isofix, закрепите базу на сиденье автомобиля, следуя инструкциям, поставляемым вместе с базой.
9. Если база уже закреплена на сиденье автомобиля, убедитесь, что захваты Isofix вытянуты на максимальную длину.
  10. Удалите защитную базу, присоединяющую к автокреслу, нажав на соответствующие рычажки (стрелки а и b).
  11. Расположите автокресло на Isofix Base 0+1, вставив задние крепления автокресла в самые близкие к спинке сиденья захваты базы (стрелка а). Нажмите на переднюю часть автокресла до щелчка (стрелка b).
  12. **▲ ВАЖНО:** два красных индикатора, расположенных сзади Base Isofix, становятся зелеными, указывая на правильное присоединение автокресла к базе.
  13. Потяните за ручку, расположенную на базе (стрелка а), и до упора подтолкните саму базу вместе с автокреслом по направлению к спинке сиденья (стрелка b).  
**▲ ВАЖНО:** Правильное расположение Base Isofix проверяется по индикатору на ручке: ОК (зеленый) указывает на то, что позиция верна, NO (красный) указывает на то, что операция была проведена неверно и ее надо повторять, пока индикатор не будет показывать только надпись ОК.  
**▲ ВАЖНО:** прикрепив базу, подвигайте её, чтобы убедиться, что оба крепления Isofix закреплены.

## **Как устроить ребенка в детском автокресле Viaggio1 Duo-Fix K**

14. Прежде чем усаживать ребенка в сиденье, ослабьте ремни безопасности, нажав на красную кнопку в пражке ремня, пропускающего между ногами.
15. Поднимите ремни безопасности и пристегните пражки к эластичным боковым креплениям.
16. Посадите ребенка на сиденье и отрегулируйте ремни безопасности

на плечах и на поясе ребенка, как показано на рисунке.

17. Застегните ремни, перехлестнув два ремня, и вставив пряжки в ремешок, пропускающий между ногами, до защелкивания на месте.
18. Ребенок сидит правильно, ремни безопасности застегнуты соответствующим образом.
19. Чтобы затянуть ремни, потяните центральный регулировочный ремень на себя, как показано на рисунке. Ремни затянутся вокруг ребенка. Будьте осторожны, чтобы не затянуть слишком сильно.  
**▲ ВАЖНО! Не затягивайте ремни слишком сильно (они должны быть достаточно ослаблены для того, чтобы можно было вставить палец между ремнем и грудной клеткой ребенка).**
20. Чтобы ослабить натяжение ремней, нажмите на кнопку в середине автомобильного сиденья, и одновременно потяните ремни на себя.  
**▲ ВАЖНО! Беритесь за ремни безопасности под плечевыми накладками, как показано на рисунке.**
  - Сиденье имеет дополнительную подушку, которая предназначена для маленьких детей, а также используется тогда, когда ремни безопасности находятся на первом уровне. Когда ребенок станет старше, уберите дополнительную подушку.
21. Чтобы удалить дополнительную подушку, вытяните ее из ремней безопасности и из боковин автомобильного сиденья.

### Как отрегулировать высоту подголовника

Подголовник следует отрегулировать так, чтобы он соответствовал росту ребенка. Имеется 7 положений.

22. Чтобы перейти от низкого к более поднятому положению, необходимо потянуть вверх за язычок, расположенный сверху в центре подголовника, подняв за него подголовник. Чтобы перейти от поднятого к более низкому положению, необходимо потянуть вверх за язычок, расположенный сверху в центре подголовника, и одновременно нажать на подголовник вниз до нужного положения.  
**После того, как операция будет выполнена, попробуйте подвигать подголовник, чтобы проверить, правильно ли он установлен.**
23. Ремни расположены правильно, когда плечи ребенка

находятся чуть-чуть ниже отверстия, в которое продеты ремни.

24. **▲ ВАЖНО:** ремни не должны быть расположены слишком высоко или слишком низко относительно плеч ребенка;
25. Автокресло Viaggio1 Duo-Fix K может быть наклонено в четырех позициях, будучи присоединенным как своей собственной базе, так и к Base Isofix 0+1.  
Чтобы наклонить автокресло, необходимо нажать на рычаг, расположенный под сиденьем (рис. а) и потянуть его к себе, установив в нужную позицию (рис. б).
  - Чтобы отсоединить автокресло Viaggio1 Duo-Fix K от Base Isofix 0+1, необходимо воспользоваться рычагом отсоединения кресла от защитной базы (пункт 10).

### Как снять обивку сиденья

Чтобы снять обивку автомобильного сиденья Viaggio1 Duo-Fix K:

- снимите вспомогательную подушку, если она есть (пункт 21);
- отстегните ремни безопасности (пункт 14);
- 26. отстегните ремни от места крепления к спинке;
- 27. отпустите (с задней стороны спинки) ремни безопасности и вытяните их спереди;
- 28. отпустите (с задней стороны спинки) плечевые накладки и стяните их с ремней безопасности спереди;
- 29. вытяните регулирующий ремень (рис. а), а потом сверху – подголовник (рис. б);
- 30. снизу под рамой отстегните пряжку ремня, пропускающегося между ногами ребенка (рис. а), и вытяните ремень из накладки разделителя ног (рис. б);
- 31. потяните обивку вверх, чтобы снять ее, убедившись, что ремень проходит через отверстие.

### Уход за подкладкой:

очищайте тканевые вставки от пыли

- При стирке точно следуйте инструкциям на этикетке,шитой в чехол изделия.
- не отбеливайте в хлорке;
- не гладьте утюгом;
- не чистите сухим способом в химчистке;
- не используйте растворитель для выведения пятен;
- не сушите в сушилке для белья с вращающимся барабаном.

## Чтобы заменить обивку автомобильного сиденья Viaggio1 Duo-Fix K

Чтобы заменить обивку автомобильного сиденья Viaggio1 Duo-Fix K:

32. вставьте ремни безопасности снизу из-под рамы и проденьте их через отверстия в основании сиденья. Вставьте ремень в накладку разделителя ног;
  33. прикрепите его к отверстию в раме;
  34. прикрепите ремень к месту крепления ремня, пропускающегося между ногами;
  35. надевайте обивку, начиная с сиденья, и перемещаясь вверх, обращая внимания на форму спинки;
  36. наденьте подголовник – убедитесь, что красная полоска прошла сквозь отверстие в ткани.
    - Проденьте плечевые ремни в крепления ремней безопасности.
  37. Вставьте ремни безопасности в сиденье в следующем порядке: начните с пряжки плечевых лямок, а затем займитесь ремнями.
  38. вытяните ремни и вставьте их в раму сиденья (ремни в верхнее отверстие, пряжку в нижнее).
  39. закрепите их в спинке соответствующим образом, как показано на рисунке.
    - застегните лямки ремней безопасности (пункт 17)
- ▲ ВАЖНО! Ремни не должны перекручиваться.**
40. **ВНИМАНИЕ! Центральный регулировочный ремень должен проходить между корпусом и пластиковым щитком, как показано на рисунке.**
  41. закрепите их в месте крепления спинки, продев их позади держателя для инструкции.
    - установите на место дополнительную подушку, если ребенок еще маленький.

## Аксессуары (продаются отдельно)

42. **Clima Cover Car Seat:** стираемый чехол из вискозного волокна торговой марки Tencel, натурального теплорегулирующего волокна с контролем влажности тела (теплое зимой и прохладное летом) (рис. А).
- **Travel Bag Car Seat:** практичная сумка для путешествий помогает содержать автомобильное сиденье в чистоте и обеспечивает его защиту (рис. В).

43. **Car Seat Cup Holder:** практичный съемный держатель стаканчика, который позволяет всегда держать напиток для ребенка под рукой (рис. С).

## Серийные номера

44. Под сиденьем Viaggio1 Duo-Fix K находится следующая информация: название устройства, дата его изготовления и серийный номер.
45. Позади спинки сиденья Viaggio1 Duo-Fix K находится табличка сертификации:
46. Дата изготовления ремня.  
Эти данные необходимо указывать в любых претензиях.

## Чистка изделия

- Ваше изделие нуждается в несложном уходе. Операции чистки и ухода должны выполнять только взрослые.
- Рекомендуется содержать в чистоте все движущиеся части, при необходимости смажьте их легким маслом.
- Периодически очищайте пластмассовые детали влажной тряпкой, не пользуйтесь растворителями и сходными веществами.
- Почистите щеткой тканевые части, чтобы удалить пыль.
- Не чистите ударопоглощающее устройство из полиуретана растворителями или сходными с ними веществами.
- Защитите изделие от атмосферных осадков - воды, снега или дождя. Постоянная и продолжительная подверженность солнечным лучам может вызвать цветовые изменения многих материалов.
- Храните изделие в сухом месте.

## Как читать табличку сертификации

- В этом параграфе мы объясним, как читать табличку сертификации (табличка оранжевого цвета).
- Табличка имеет двойной размер, потому что это детское автокресло сертифицировано для использования в автомобиле двумя способами:
- **Система крепления ISOFIX** (надпись "ПОЛУ-УНИВЕРСАЛЬНАЯ класса А" указывает на совместимость автокресла с автомобилями, оснащенными этой системой).
- **Система крепления на трехточечном ремне**

**безопасности** (статичном или с наматывающим устройством), – (надпись "УНИВЕРСАЛЬНАЯ" указывает на совместимость автокресла с автомобилями, оснащенными этой системой).

- Наверху этикетки указана марка фирмы производителя и название устройства.
- Буква E в круге: указывает на то, что данная марка сертифицирована в ЕС, а номер обозначает страну, выдавшую сертификат (1:Германия, 2:Франция, 3:Италия, 4:Нидерланды, 11: Великобритания 24:Ирландия).
- Номер сертификации: то, что он начинается на 04, означает четвертую (ныне действующую) редакцию нормативного требования R44.
- Нормативно-справочные документы: UN/ECE R44/04.
- Сквозной серийный номер продукта: персональный для каждого автокресла – после выпуска сертификата каждое кресло должно иметь свой собственный номер.

## PEG-PEREGO S.p.A.



Peg-Perego S.p.A. сертифицирована по ISO 9001. Сертификация гарантирует заказчикам и потребителям, что компания работает, соблюдая принципы гласности и доверия. Компания Peg-Perego имеет право вносить в любой момент изменения

в модели, описанные в настоящем издании, по причинам технического или коммерческого характера. Peg-Perego находится к услугам своих клиентов для полного удовлетворения всех их требований. Поэтому, для нас очень важно знать мнение наших клиентов. Поэтому, мы будем вам признательны, если после использования нашего изделия вы заполните АНКЕТУ ОБ УДОВЛЕТВОРЕННОСТИ ПОТРЕБИТЕЛЯ, которую можно найти на нашем сайте в Интернете, высказывая свои замечания или рекомендации.  
[www.pegperego.com](http://www.pegperego.com)

## Служба обслуживания Peg-Perego

В случае утери или порчи аксессуаров, применяйте только фирменные запасные части производства компании Peg Pèrego. Для выполнения ремонта,

замены запасных частей и получения информации об устройстве обращайтесь в службу послепродажного обслуживания Peg Pèrego, сообщив, при его наличии, серийный номер продукта:

Срок службы: 3 года  
Гарантийный срок: 12 месяцев

тел.: 0039/039/60.88.213  
факс 0039/039/33.09.992  
e-mail [assistenza@pegperego.it](mailto:assistenza@pegperego.it)  
сайт в интернете: [www.pegperego.com](http://www.pegperego.com)

**Изготовитель: PEG PEREGO S.P.A.**  
(Пер Перего С.П.А.); Адрес: **Via de Gasperi 50 - 20862 ARCORE (MB), Italy (Виа де Гаспери 50, 20862 Аркоре (МБ), Италия).**  
Страна производства: Италия



## TR\_Türkçe

**Bir Peg-Perego ürününü tercih ettiğiniz için size teşekkür ederiz.**

### Ürün özellikleri

#### **Grup 1, "Evrensel" kategori, oto bebe koltuğu**

- 9-18 kg (Yaklaşık bir ila dört yıl) ağırlığında bebekler için UN/ECÉ R44/04 sayılı AB standardına göre onay almıştır.
- Motorlu araçların büyük bir kısmı için uygundur fakat hepsi için uygun değildir.
- Oto bebe koltuğu aracın kullanım ve bakım kılavuzunda grup 1 "Universal/Evrensel" tutma sistemleri ile uyumluluğun belirtilmiş olması halinde düzgün bir şekilde takılabilir.
- Bu oto bebe-koltuğu, onay etiketi bulundurmayan önceki modellerine nispeten daha sıkı onaylama kriterlerine göre "Universal/Evrensel" olarak sınıflandırılmıştır.
- Bu oto bebe koltuğu sadece statik üç noktalı emniyet kemeri veya sancı ile donatılmış, UN/ECÉ R16 düzenlemeleri veya eşdeğer standartlara göre onaylanmış araçlarda kullanılabilir.
- İki noktalı veya abdominal kemerlerin kullanılması yasaktır.

#### **Oto bebe koltuğu, Grup 1, Base Isofix 0+1 tabanlı, A sınıfı "Semiuniversale/Yarı-evrensel" kategorisi**

- 9-18 kg (Yaklaşık bir ila dört yıl) ağırlığında bebekler için UN/ECÉ R44/04 sayılı AB standardına göre onay almıştır.
- Otomobilde Isofix 0+1'in kullanımı maksimum emniyet sağlar.
- Aracın Isofix sistemine sahip olması gerekmektedir. Ürünle birlikte verilen otomobil modelleri listesini de kontrol ediniz.

### ⚠ ÖNEMLİ

- "Viaggio1 Duo-Fix K", grup 1, aracın gidiş yönünde takılmalıdır.
- "Viaggio1 Duo-Fix K" koltuğunu, aracın genel gidiş yönünün tersine veya çapraz döndürülmüş koltuklara monte etmeyiniz.
- Daima sürücünün ters tarafındaki arka koltuğun kullanılmasını önerilmektedir.

- Ön koltuğa kurulması halinde, oto bebe koltuğunun kontrol panelinden mümkün olduğunca uzak şekilde konumlandırılması tavsiye edilmektedir.
- Bu ürün artan şekilde numaralandırılmıştır.
- Viaggio1 Duo-Fix K'i arabaya monte ederken güçlük çekmeniz halinde, aracın baş dayanağını kaldırınız veya çıkarınız.
- Eşya taşıma bölmelerinin aracın tabanında bulunması halinde, bacak ile temas eden bölgede, bölmenin kapağını açınız ve bacağı tabana dayayınız.

### ⚠ UYARI

- Kullanmadan önce talimatları okuyunuz ve gelecekte tekrar kullanmak üzere özel yerde saklayınız. Kurulum talimatlarına harfiyen uyulması bebeğinizin risk altında kalmasına neden olabilir.
- Viaggio1 Duo-Fix K'in montaj ve kurulum işlemleri sadece yetişkinler tarafından yapılmalıdır. Montaj ve kurulum işlemi bebe koltuğunda bebek olmadan yapılmalıdır.
- Araba ile seyahat esnasında bebeği kesinlikle kucağınıza almayınız ve bakımını bebe koltuğunun dışında yapmayınız. Ani bir fren durumunda, düşük hızda gidilse bile bebek öne fırlayabilir.
- Mekanizmaların içerisine parmaklarınızı sokmayınız.
- Arabanın içerisinde kaza durumunda bebeğin yaralanmasına yol açabilecek bagaj veya başka nesnelere bulundurmamaya özel dikkat gösteriniz.
- Belirtilenlerden farklı kurulum metotları kullanmayınız, koltuktan çıkma tehlikesi.
- Aracın bebe koltuğunu sabitleyen üç noktalı kemerinin daima gergin olduğundan ve bükülmüş/dönmüş olmadığından emin olunuz, bir kaza nedeniyle aşırı şekilde gerilmesi halinde değiştiriniz.
- Asla bebeğinizin oto bebe koltuğunda denetimsiz şekilde bırakmayınız: uyurken dahi izleyiniz.
- Araç hareket halinde ise, bebeği asla oto bebe koltuğundan çıkarmayınız.
- Oto bebe koltuğunun bir kapı veya koltuğun hareketli bir kısmı tarafından sıkıştırılmasına dikkat ediniz.
- Kemerlerin boyunu ve gerginliğini bebeğin vücudunu fazla sıkmadan saracak şekilde ayarlayınız; emniyet kemerinin bükülmüş olmadığından ve bebeğin kendi başına kemeri

açmadığından emin olunuz.

- Bu bebe koltuğu uzun süreli uyku için tasarlanmamıştır.
- Oto bebe koltuğunu aracın içerisinde güneşe maruz kalacak şekilde bırakmayınız, bazı kısımları fazla ısınabilir ve bebeğin hassas cildine zarar verebilir, bebeği yerleştirmeden önce kontrol ediniz.
- Oto bebe koltuğunu kumaş kılıfı olmaksızın kullanmayınız, oto bebe koltuğunun ve emniyetin tamamlayıcı bir unsur olması nedeniyle bu kılıf imalatçı tarafından onaylanmayan başka bir kılıfla değiştirilmemelidir.
- Oto bebe koltuğunun ve emniyetin tamamlayıcı unsurları olmaları nedeniyle, kemerlerin koruyucu dolguları (askılar) olmaksızın oto bebe koltuğunu kullanmayınız.
- Emin olunmaması halinde söz konusu bebek oto koltuğu üreticisine veya satıcısına yöneliniz.
- Yapışkan etiketleri çıkarmayınız; ürünün mevzuat hükümlerine uygun sayılmamasına neden olabilir.
- Söz konusu koltuk tabanında çatlaklar veya eksik parçalar tespit edilmiş halinde, ikinci olması halinde veya bir kaza esnasında şiddetli sarsıntılara maruz kalmış olması halinde, üründe son derece tehlikeli yapısal hasarlara neden olabileceklereinden ürünü kullanmayınız.
- Ürün üzerinde değişiklikler yapmayınız.
- Olası tamiratlar, parça değişimi ve ürün ile ilgili bilgi almak için satış sonrası teknik-yardım servisine başvurunuz. Ürün ile ilgili muhtelif bilgiler bu kullanma kılavuzunun son sayfasında yer almaktadır.
- Oto bebe koltuğu içerisinde, bebek olmasa bile daima araca sabitlenmelidir. Ani fren durumunda, aracı bulananların yaralanmasına neden olabilir.
- Gövdesinde belirtilmiş olan üretim tarihinden itibaren 7 yıl geçmiş olması halinde oto bebe koltuğunu kullanmayınız; malzemelerin eskimesi ürünün ilgili mevzuat normlarına artık uygun olmamasına neden olabilir.
- İmalatçı veya yetkili otoriteler tarafından onaylanmamış aksesuarları kullanmayınız.

## **Kullanma talimatları**

### **EVRENSEL KATEGORİ**

#### **Emniyet kemerleriyle arabaya takma**

1. Viaggio1 Duo-Fix K oto bebe koltuğunun aracın gidiş

yönünde şekilde gösterildiği gibi takınız. Oto bebe koltuğu bir koruma bazası/tabanı ile donatılmıştır.

#### **Kemerli kurulumda çıkarmayınız.**

2. Arabanın emniyet kemerlerinin oto bebe koltuğunun arkasından geçmesini kolaylaştırmak için, oto bebe koltuğunun oturma yerini en alçak konuma eğmeniz gerekmektedir, bunun için şekilde gösterilen kolu hareket ettiriniz.
3. Arabanın emniyet kemerini oto bebe koltuğunun iskeleti ile gövdesi arasında geçiriniz.
4. Abdominal kemer kırmızı renkle belirtilen alt deliklere geçmelidir. Kemer "klik" sesini duyana kadar koltuğa geçiriniz.
5. Viaggio1 Duo-Fix K arabaya takılı halde.
6. Abdominal kemerin kırmızı renkle belirtilen alt deliklerden geçtiğinden emin olunuz ve kemeri gerdiriniz (Şek. a).
7. Arabaya takma işlemi tamamlamak için, steady fix düğmesini kullanınız: kancayı açınız ve çapraz kemeri gergin ve düzgün durumda olduğuna kontrol ederek geçiriniz (Şek. b). Emniyet dilini kapatınız (Şek. c).
8. **▲ ÖNEMLİ: Viaggio1 Duo-Fix K 'i arabanın koltuğuna daha iyi bitişirmek için, kemeri tutunuz ve güçlü bir şekilde yukarıya doğru çekiniz** (Şek. d). İşlem tamamlandığında, oto bebe koltuğunun oturma yerini istenilen konuma eğmeniz mümkündür (madde 2).

## **Kullanım talimatları**

### **YARI-EVRENSEL KATEGORİ**

#### **Base Isofix 0+1 ile arabaya takma**

Viaggio1 Duo-Fix K 'i Base Isofix'e takmadan önce, tabanı ile birlikte verilen talimatları uygulayarak Base'i (tabanı) araba koltuğuna kurma işlemini gerçekleştiriniz.

9. Tabanın halihazırda araç koltuğuna takılı olması halinde, Isofix kancalarının uzunluklarının maksimum seviyede olduğundan emin olunuz.
10. Oto bebe koltuğuna takılı olan koruma bazasını çıkarınız, bunun için ilgili sökme kollarını hareket ettiriniz (ok a ve b).
11. Oto bebe koltuğunu Isofix Base 0+1 üzerine yerleştirerek oto bebe koltuğunun arka bağlantılarını bazanın koltuğa en yakın konumdaki kancalarına takınız (ok a). "Klik" sesini duyana kadar koltuğun ön kısmına bastırınız (ok b).
12. **▲ ÖNEMLİ:** Base Isofix tabanın arkasında bulunan iki adet kırmızı gösterge koltuğun tabana doğru bir şekilde



tutturulduğunu belirtmek için yeşile dönüşmektedir.

- 13- Tabanın üzerindeki tutamağı çekiniz (ok a) ve bebe koltuğu ile birlikte araba koltuğuna doğru sonuna kadar itiniz (ok b).

**▲ ÖNEMLİ:** Tutamağın üzerindeki işaretten Base Isofix tabanın düzgün bir şekilde yerleştirildiğini kontrol etmek mümkündür; doğru yerleşimi gösteren OK (yeşil), işlemin hatalı olduğunu gösteren NO (kırmızı), tutamak üzerine sadece OK yazısı çıkana kadar işlem tekrar edilir.

**▲ ÖNEMLİ:** İşlem bittikten sonra her iki Isofix bağlantısının gerektiği şekilde bağlanmış olduklarını teyit etmek için tabanı hareket ettiriniz.

## Bebeğin Viaggio1 Duo-Fix K oto bebe koltuğuna yerleştirilmesi

- 14- Çocuğu pusete oturtmadan önce, bacak arası kemerin tokasındaki kırmızı düğmeye basarak emniyet kemerini çözün.
- 15- Emniyet kemerini kaldırın ve yan taraflardaki elastiklerdeki tokalara takın.
- 16- Çocuğu pusete oturtun ve emniyet kemerlerini şekilde gösterildiği gibi çocuğun omuzlarının ve belinin etrafında ayarlayın.
- 17- İki kemeri üst üste getirerek ve tokaları klik sesi duyulana kadar bacak arası kemerine takarak emniyet kemerini bağlayın.
- 18- Çocuk emniyet kemeri düzgün takılmış halde doğru şekilde oturuyor.
- 19- Kemerı sıkamak için ortadaki ayar kemerini şekilde gösterildiği gibi kendinize doğru çekin. Kemerler çocuğun etrafını saracaktır. Çok fazla çekmemeye özen gösterin.
- ▲ ÖNEMLİ: Çok fazla sıkmayın (kemer kayışı ve çocuğun göğsü arasında bir parmak kayacak şekilde gevşek olmalıdır).**
- 20- Emniyet kemerlerini gevşetmek için oto bebek koltuğunun ortasındaki düğmeye basın ve aynı anda kemerleri kendinize doğru çekin.
- ▲ ÖNEMLİ: Resimde gösterildiği gibi omuz pedlerinin altından emniyet kemerini tutunuz.**
- Bebek koltuğu yükseltici koltuk ile donatılmıştır. Bu koltuk bebek küçükken ve emniyet kemerleri birinci seviyede uygun durur. Bebek daha büyüksse yükseltici koltuğu çıkarın.
- 21- Yükseltici koltuğu çıkarmak için, emniyet kemerinden ve oto bebek koltuğunun yan taraflarından çekin.

## Baş dayanağının yüksekliğinin ayarlanması

Baş dayanağı çocuğun boyuna uyacak şekilde ayarlanmalıdır. 7 konum vardır.

- 22- Alçak bir pozisyondan daha yüksek bir pozisyona geçmek için: Kafa dayanağının ortasında yukarıda bulunan dili yukarıya doğru çekiniz; kafa dayanağı aynı anda yukarı doğru kalkar. Yüksek bir pozisyondan daha alçak bir pozisyona geçmek için: Kafa dayanağının ortasında yukarıda bulunan dili yukarıya doğru çekiniz ve aynı anda kafa dayanağını, arzu edilen pozisyona gelene kadar aşağıya doğru itiniz.
- İşlem gerçekleştirildikten sonra, doğru şekilde kancalanmış olduğunu kontrol etmek için kafa dayanağını hareket ettirmeyi deneyiniz.**

- 23- Kemerlerin doğru konumu, bebeğin omuzları kemerlerin geçme noktasının tam altına gelecek şekildedir.
- 24- **▲ ÖNEMLİ:** kemerler bebeğin omuzlarına göre ne çok yüksek ne de çok alçak olmamalıdır;
- 25- Viaggio1 Duo-Fix K oto bebe koltuğu gerek bazaya takılı şekilde gerekse Base Isofix 0+1 tabana takılı şekilde 4 farklı konumda eğilebilir.
- Oto bebe koltuğunu eğmek için oturma yerinin altında bulunan kola basmanız (şek. a) ve kendinize doğru çekerek istenilen konuma getiriniz gerekmektedir (şek.b).
- Viaggio1 Duo-Fix K bebe koltuğuna Base Isofix 0+1 tabandan ayırmak için, koruma bazasından çıkarmak için aynı kolu aynı şekilde hareket ettiriniz (madde 10).

## İç kaplamanın çıkarılması

Viaggio1 Duo-Fix K oto bebek koltuğunun iç kaplamasını çıkarmak için:

- yükseltici koltuk varsa kaydırarak çıkarın (21. resim);
  - emniyet kemerini çözün (14. resim);
- 26- arka takma noktasından kemerleri çözün;
- 27- arkadan emniyet kemerleri kayışlarını çözün ve önden çekin;
- 28- arkadan omuz pedlerini çözün ve önden emniyet kemerinden çekin;
- 29- Kordonu (res. a) ve sonra baş dayama yerini (res. b) yukarıdan çekip çıkarınız;
- 30- şasenin altından bacak arası kemerin tokasını (şekil a) çıkarın ve kemeri bacak arası pedinden (şekil b) çekin;
- 31- iç kaplamayı çıkarmak için yukarı doğru çekin, kemerin

delikten geçtiğinden emin olun.

## Dolgunun bakımı

tozları temizlemek için kumaş kısmını fırçalayınız

- Yıkama sırasında, örtüye dikili etikette yer alan talimatlara harfiyen uyun.
- klorla beyazlatmayınız;
- ütölemeyiniz;
- kuru yıkama yapmayınız;
- leke gidermek için çözücü kullanmayınız;
- döner tamburlu çamaşır kurutma makinesinde kurutmayınız.

## Viaggio1 Duo-Fix K oto bebek koltuğunun iç kaplamasını takmak için:

Viaggio1 Duo-Fix K oto bebeği koltuğunun iç kaplamasını takmak için:

- 32- şaşenin altındaki emniyet kemerini takın ve koltuğun tabanındaki deliklerden geçirin. Kemer bacak arası kaplamasına takın;
- 33- şasedeki deliğe takın
- 34- şeridi bacak arası kemerin takma noktasına takın
- 35- iç kaplamayı koltuktan başlayarak ve yukarı doğru hareket ettirerek geçirin, sırtlığın şekline dikkat edin.
- 36- iç kaplamayı baş dayanağından geçirin – kırmızı şeridin kumaştaki delikten geçtiğinden emin olun.
  - Omuz kemerlerini emniyet kemerinden geçirin.
- 37- Oto bebek koltuğundaki omuz kemerlerini şu sırayla takın: omuz kemerlerinin tokasından başlayın ve ardından kemerleri takın.
- 38- kemerleri çekin ve koltuğun şaşesine takın (kemerleri üst delikten ve tokayı alt delikten geçirin).
- 39- şekilde gösterildiği gibi arkaya düzgün şekilde bağlayın.
  - emniyet kemeri kayışlarını bağlayın (17. resim)
- 40- **ÖNEMLİ: kayışlar bükülmemelidir.**
- 40- **DİKKAT: Merkezi ayar kayışı plastik muhafazanın ve vücutun arasından resimde gösterildiği gibi geçmelidir.**
- 41- talimatlar plakasının arkasından geçirerek arka takma noktasına bağlayın.
  - bebeğiniz küçükse yükseltici koltuk kullanın.

## Aksesuarlar

- 42- **Clima Cover Car Seat:** vücut nemini düzenleyen (kışın

şıcak ve yazın soğuk) doğal ısı düzenleyici bir fiber olan Tencel'den yıkanabilir örtü (Şekil A).

- **Travel Bag Car Seat:** araç koltuğunu temiz tutan ve koruyan pratik seyahat çantası (Şekil B).
- 43- **Car Seat Cup Holder:** Bebeğin içeceği yakında tutmayı sağlamak için pratik ve çıkarılabilir bardak tutucu (Şekil C).

## Seri numaraları

- 44- Viaggio1 Duo-Fix K'in oturma yerinin altında şunlarla ilgili bilgiler bulunmaktadır: ürünün adı, ürettiği tarih ve ürünün seri numarası.
- 45- Viaggio1 Duo-Fix K'in sırt dayanağının arkasında onay etiketi bulunmaktadır.
- 46- Emniyet kemerinin üretim tarihi.  
Bu bilgiler herhangi bir şikâyet için gereklidir.

## Ürünün temizliği

- Elinizdeki ürünün çok az bir bakıma ihtiyacı vardır. Temizlik işlemleri sadece yetişkin kişiler tarafından yapılmalıdır.
- Bütün hareketli kısımların temiz tutulması ve gerekirse hafif yağ ile yağlanması tavsiye edilir.
- Plastik kısımların periyodik olarak nemli bez ile temizleyiniz, çözücü ve benzeri ürünler kullanmayınız.
- Tozdan arındırmak için kumaş kısımlarını fırçalayınız.
- Polistrol darbe emicisi çözücü veya benzeri ürünler ile temizlemeyiniz.
- Ürünü su, yağmur veya kar gibi atmosfer etkenlerinden koruyunuz; devamlı ve uzun süre güneş altında kalması bir çok malzemede renk değişikliklerine yol açabilir.
- Ürünü kuru bir yerde saklayınız.

## Onay etiketinin okunması

- Bu paragrafa, tip onayı etiketinin nasıl okunacağı açıklanmaktadır (turuncu etiket).
- Etiket çift katlıdır çünkü bu oto bebeği koltuğu otomobile iki şekilde takılmak üzere onaylanmıştır:
- **ISOFIX takma sistemi** ("SEMI-UNIVERSAL classe A" - YARI EVRENSEL sınıf A yazısı oto bebeği koltuğunun bu sistem ile donatılmış araçlarla bağdaşabilirliğini belirtir).
- **Statik üç noktalı emniyet kemeri veya sarı sistem** (UNIVERSAL/EVRENSEL yazısı oto bebeği koltuğunun bu

- kemlerle donatılmış araçlara uygunluğunu belirtir).
- Etiketin üst kısmında üretici firmanın markası ve ürünün adı yer almaktadır.
  - Daire içerisindeki E harfi: Avrupa onay işaretini ve onayın verildiği ülkenin numarasını belirtir (1:Almanya, 2:Fransa, 3: İtalya, 4:Hollanda 11: İngiltere 24: İrlanda).
  - Onay numarası: 04 ile başlaması R4 mevzuatının (şu an yürürlükte olan) dördüncü düzenlemesini anlamına gelmektedir.
  - Referans standart: UN/ECE R44/04.
  - Artan şekilde üretim numarası: her bebe koltuklarını özelleştirir, onay periledikten itibaren her biri kendi numarası ile tanımlanır.

## PEG-PÉREGO S.p.A.



Peg Pérego S.p.A. ISO 9001 sertifikasına sahiptir. Söz konusu sertifikalandırma, Kullanıcılara, Şirketin şeffaf ve güvenilir çalışmaları konusunda garanti sunmaktadır. Peg Pérego, bu belgede belirtilen ürün özellikleri üzerinde, teknik ve ticari

gereksinimlere istinaden, arzuladığı zaman değişiklik yapabileceğini saklı tutar. Peg Pérego, gereksinimlerine en iyi şekilde verebilmek için tüm Müşterilerinin emrine amadedir. Bu nedenle De Müşterilerimizin fikir ve görüşlerini almak bizim için gayet önemlidir. Ürünümüzü kullandıktan sonra, aşağıda belirtilen internet sitemizde bulabileceğiniz "Müşteri Memnuniyet Formunu" doldurmak suretiyle muhtemel görüş ve önerilerinizi bizlere bildirilebilirseniz Sizlere müteşekkür oluruz : [www.pegperegocom](http://www.pegperegocom)

## Peg-Pérego teknik bakım servisi

Modelin parçalarının kazara kaybedilmesi veya zarar görmesi halinde, sadece orijinal Peg Pérego yedek parçalarını kullanınız. Olası tamir ve değiştirme işlemleri, ürün hakkında bilgi, orijinal yedek parça ve aksesuar satışı için Peg Pérego Destek Servisi ile temas kurunuz ve mevcutsa ürünün seri numarasını belirtiniz.

**Tel.** 0039/039/60.88.213 **Fax** 0039/039/33.09.992  
**e-mail** [assistenza@pegperegocom](mailto:assistenza@pegperegocom)  
**İnternet sitesi** [www.pegperegocom](http://www.pegperegocom)

Bu kılavuzun içeriği üzerindeki tüm fikri mülkiyet hakları PEG PEREGO S.p.A'ya aittir ve yürürlükte yasalardan tarafında korunmaktadır.

## HR/SRB/MNE/BiH Hrvatski

### Hvala Vam što ste odabrali proizvod Peg-Pérego.

#### Karakteristike proizvoda

#### Auto sjedalica, grupa 1, kategorija "Univerzalna"

- Usklađena prema Europskoj normi ECE R44/04 za djecu težine od 9 do 18 kg (od 1 do oko 4 godine).
- Odgovara većini sjedala vozila, ali ne svima.
- Auto sjedalica je moguće ispravno montirati ako je u priručniku za uporabu i održavanje vozila navedena kompatibilnost sa sustavima koji spadaju u "Univerzalne" grupe 1.
- Ova auto sjedalica je klasificirana kao "Univerzalna" prema najstrožim uvjetima usklađivanja u odnosu na prethodne modele koji nemaju naljepnicu usklađivanja.
- Ovu auto sjedalicu možete koristiti samo u odobrenim vozilima opremljenim statičkim ili sigurnosnim pojasevima na namatanje s pričvršćivanjem u tri točke, usklađenim prema pravilniku UN/ECE br.16 ili ekvivalentnom propisu.
- Nije dopušteno korištenje sigurnosnog pojasa s pričvršćivanjem u dvije točke ili preko struka.

#### Auto sjedalica, grupe 1, s Base Isofix 0+1, kategorije "Polu-univerzalna", klase A

- Usklađena prema Europskoj normi ECE R44/04 za djecu težine od 9 do 18 kg (od 1 do oko 4 godine).
- Korištenje Base Isofix 0+1 u vozilu doprinosi većoj sigurnosti.
- Uvjerite se da je vozilo opremljeno sustavom Isofix. Provjerite popis modela vozila koji je isporučen s proizvodom.

#### VAŽNO

- "Viaggio1 Duo-Fix K", grupe 1 mora se montirati u smjeru vožnje.
- Ne postavljajte Viaggio1 Duo-Fix K na sjedala usmjerenim suprotno ili okomito u odnosu na pravac kretanja vozila.
- Preporučuje se korištenje zadnjeg sjedala na suprotno

strani vozača.

- U slučaju postavljanja sjedalice na prednje sjedalo preporučuje se montaža što dalje od upravljačke ploče.
- Ovaj proizvod ima redni serijski broj.
- U slučaju poteškoća prilikom montaže Viaggio1 Duo-Fix K, podignite ili skinite naslon za glavu vozila.
- U slučaju postojanja prostora za predmete na dnu vozila u predjelu dodira nosive noge s podom, otvorite poklopac pretinca i osloniti nogu na dnu.

## **A NAPOMENA**

- Prije uporabe pažljivo pročitajte upute i čuvajte ih u odgovarajućem džepu radi buduće uporabe. Nepoštivanje uputa za montažu auto-sjedalice može uzrokovati pojavu ozbiljnih rizika za vaše dijete.
- Postupak montaže i sklapanja Viaggio1 Duo-Fix K mora vršiti odrasla osoba. Postupak montaže i instalacije se vrši bez da je dijete u auto sjedalici.
- Tijekom vožnje dijete nikada ne držite u rukama i ne stavljajte ga izvan auto sjedalice. U slučaju iznenadnog kočenja, čak kod male brzine vožnje, dijete bi moglo biti izbačeno prema naprijed.
- Izbjegavajte uvlačenje prstiju unutar mehanizama.
- U vozilu posebnu pažnju posvetite prtljazi ili drugim predmetima koji mogu uzrokovati ozljedu djeteta na auto sjedalici u slučaju prometne nezgode.
- Ne koristite drugi način montaže od navedenog, zbog opasnosti od odvajanja sjedalice.
- Provjerite je li sigurnosni pojas vozila u tri točke kojim pričvršćujete auto sjedalicu uvijek zategnut i nije zapetljan, preporučuje se njegova zamjena u slučaju da je podvrgnut velikom naprezanju zbog prometne nezgode.
- Nikada ne ostavljajte dijete u auto sjedalici bez nadzora: nadzirite ga i kada spava.
- Dok je vozilo u pokretu nikada ne vadite dijete iz auto sjedalice.
- Provjerite da auto sjedalica ne ostane blokirana zbog pokretnog dijela sjedala ili vrata.
- Podestite visinu i napetost pojaseva tako da su priljubljeni uz tijelo djeteta, pazeći da ga ne zatežu previše; provjerite

je li pojas zapetljan i pazite da ga dijete ne može otkaçiti.

- Ova auto sjedalica nije namijenjena za duži boravak u njoj tijekom spavanja.
- Ne ostavljajte auto sjedalicu u vozilu na izravnom sunčevom zračenju, neki bi se dijelovi mogli pregrijati i oštetiti nježnu kožu djeteta, provjerite prije ostavljanja djeteta.
- Ne koristite auto sjedalicu bez pokrivača od platna, pokrivač se ne smije zamijeniti drugim koji proizvođač nije odobrio jer je pokrivač sastavni dio sjedalice i njene sigurnosti.
- Ne koristite auto sjedalicu bez zaštitnih obloga sigurnosnih pojaseva (zaštitnika za ramena), jer čine sastavni dio auto sjedalice i sigurnosti.
- U slučaju sumnje obratite se proizvođaču ili prodavaču ove auto sjedalice.
- Ne skidajte samoljepljive i zašivene etikete, jer bi time mogli isključiti proizvod iz okvira normative usklađenosti.
- Ne koristite auto sjedalicu ako ima oštećenja ili nedostaju pojedini dijelovi, ako je iz druge ruke ili ako je bila podložna velikim naprezanjima zbog prometne nezgode jer bi mogla imati vrlo opasna strukturna oštećenja.
- Ne vršite prepravke proizvoda.
- Za eventualne popravke, zamjene dijelova i informacije o proizvodu obratite se službi podrške nakon prodaje. Razne informacije nalaze se na zadnjoj stranici ovoga priručnika.
- Sjedalica u vozilu uvijek mora biti pričvršćena i kada u njoj nema djeteta. U slučaju iznenadnog kočenja sjedalica bi mogla prouzročiti ozljedu putnika u vozilu.
- Ne koristite ovu auto sjedalicu nakon 7 godina od datuma proizvodnje označenog na proizvodu, zbog prirodnog starenja materijala proizvod bi mogao biti izvan propisanih vrijednosti.
- Ne koristite opremu koju nije odobrio proizvođač ili nadležna vlast.

## **Upute za uporabu**

### **KATEGORIJA UNIVERZALNA**

### **Pričvršćenje unutar vozila sigurnosnim pojasevima**

1. Postavite sjedalicu Viaggio1 Duo-Fix K na sjedalo vozila u

- smjeru vožnje, kao na slici. Auto sjedalica je opremljena vlastitom zaštitnom osnovicom. Zaštitu nemojte skinuti pri montaži pojaseva.
2. Za olakšanje prolaza sigurnosnih pojaseva vozila iza sjedalice potrebno je postaviti sjedalo u najniži položaj pomoću poluge, djelovanjem na polugu, kako je prikazano na slici.
  3. Povucite sigurnosni pojas vozila između okvira i podvozja sjedalice.
  4. Pojas oko struka mora proći u najniže utore označene crvenom bojom. Zakačite pojas na sjedalo dok se ne čuje glasni klik.
  5. Auto sjedalica Viaggio1 Duo-Fix K pričvršćena u vozilu.
  6. Provjerite je li pojas prošao u najniže utore označene crvenom bojom, te ga zategnite (sl. a).
  7. Za dovršenje povezivanja u vozilu koristite sklop steady fix: otvorite kuku i povucite poprečni pojas, pazeći je li nategnut te da nije zapetljan (sl. b) Zatvorite sigurnosni jezičak (sl. c).
  8. **VAŽNO: prihvatite pojas i snažno ga potegnite zbog boljeg prijanjanja Viaggio1 Duo-Fix K na sjedalo vozila (sl. d).** Na kraju postupka možete nagnuti sjedalo u željeni položaj (točka 2).

## Upute za uporabu KATEGORIJA POLU-UNIVERZALNA

### Pričvršćivanje u vozilu s Base Isofix 0+1

Prije montaže Viaggio1 Duo-Fix K na Isofix nosač, montirajte nosač na sjedalo vozila prema uputama iz priručnika nosača.

9. Kada je nosač već montiran u vozilu, provjerite da su Isofix kuke nosača maksimalno produljene.
10. Odstranite zaštitnu podlogu spoenu na sjedalicu, djelovanjem na odgovarajuće poluge za otpuštanje (strelice a i b).
11. Postavite sjedalicu na Isofix Base 0+1 K ubacujući zadnje hvataljke sjedalice u hvataljke podloge koje su najbliže sjedalu (strelica a). Pritisnite stražnji dio sjedalice dok se ne začuje glasni klik (strelica b).
12. **VAŽNO:** dva indikatora smještena iza Isofix nosača mijenjaju boju iz crvene u zelenu, kao dokaz o pravilnom

povezivanju.

13. Povucite ručku koja se nalazi na podlozi (strelica a) i gurnite je zajedno sa sjedalicom prema sjedalu vozila do kraja hoda (strelica b).  
**VAŽNO:** ispravan položaj podloge prikazan je na indikatoru na ručki: OK (zelena) prikazuje ispravan položaj, NO (crvena) prikazuje neispravan postupak te ga je potrebno ponoviti dok se na ručki ne pojavi oznaka OK.  
**VAŽNO:** na kraju postupka mičite podlogu zbog provjere stvarnog povezivanja oba Isofix priključka.

## Kako postaviti dijete na auto sjedalicu Viaggio1 Duo-Fix K

14. Prije postavljanje djeteta u auto sjedalicu otpustite sigurnosne pojaseve pritiskom na crveni gumb kopče pojasa za odvajanje nogu.
15. Podignite sigurnosne pojaseve tako da zakačite kopče na bočne elastične trake.
16. Postavite dijete i postavite sigurnosne pojaseve na ramena i struk, kao na slici.
17. Zakopčajte sigurnosne pojaseve preklapanjem dvaju pojaseva i ubacivanjem kopče pojasa za odvajanje nogu dok se ne začuje glasni klik.
18. Ispravno postavljeno dijete s dobro povezanim sigurnosnim pojasevima.
19. Za dovršenje postupka približite sigurnosne pojaseve djetetu, povlačeći prema sebi središnji pojas za podešavanje, kao na slici, pazeći da pojasevi ne budu stegnuti previše;  
**VAŽNO: ne zategnite previše (ostavite slobodnu debljinu jednog prsta između pojasa i djetetove grudi).**
20. Za smanjenje napetosti sigurnosnih pojaseva pritisnite gumb u sredini auto sjedalice i istodobno povucite sigurnosne pojaseve prema sebi.  
**VAŽNO: prihvatite i potegnite sigurnosne pojaseve ispod zaštita za rame, kao na slici.**
  - Sjedalica je opremljena redukcijским jastukom, namijenjen za malo djetete i kada su pojasevi postavljeni u prvi položaj. Kada dijete naraste, potrebno je skinuti jastuk.
21. Za skidanje redukcijskog jastuka morate ga izvuci iz

pojaseva i na bokovima.

## Kako podesiti visinu naslona za glavu

Ovisno o rastu djeteta potrebno je podesiti visinu naslona za glavu prema njegovoj visini. Moguće ga je podesiti u 7 položaja.

22. Za promjenu položaja s nižega na viši: povucite jezičak na vrhu središta naslona za glavu; istodobno se naslon za glavu podiže. Za promjenu položaja s višeg na niži: povucite jezičak na vrhu središta naslona za glavu i istodobno gurajte naslon za glavu prema dolje, do željenog položaja.
- Na kraju postupka pokušajte pomaknuti naslon za glavu zbog provjere ispravnosti postavljanja.**
23. Ispravan položaj pojaseva je onda kada se djetetova ramena nalaze ispod mjesta prolaza pojaseva.
24. **VAŽNO:** pojasevi ne smiju biti ni previsoki ni preniski u odnosu na djetetova ramena;
25. Auto sjedalica Viaggio1 Duo-Fix K može imati 4 različita nagiba, i to kada je pričvršćena na vlastitu podlogu ili na nosač Isofix 0+1. Za naginjanje sjedalice pritisnite polugu ispod sjedalice (sl. a) i povucite je prema sebi u željeni položaj (sl. b).
- Za skidanje auto sjedalice Viaggio1 Duo-Fix K s nosača Isofix 0+1 koristite istu polugu kao za skidanje iz vlastite sigurnosne podloge (točka 10).

## Kako skidati oblogu

Za skidanje obloge auto sjedalice Viaggio1 Duo-Fix K:

- izvucite reduktor, ako postoji (točka 21);
  - otpustite sigurnosne pojaseve (točka 14);
26. skinite pojaseve sa stražnjeg držača;
  27. straga otkočite sigurnosne pojaseve i izvucite ih sprijeda;
  28. straga otkočite zaštitu za ramena i sprijeda ih izvucite iz sigurnosnih pojaseva;
  29. iz očice izvucite omčicu (sl. a) te s gornje naslona za glavu (sl. b);
  30. ispod podvozja skinite kuku odvajачa za noge (sl. a) te izvucite pojas s platna odvajачa za noge (sl. b);
  31. oblogu skinite s gornje strane, pazeći na prolaz pojasa u očicu.

## Održavanje podstave

Četkajte platnene dijelove za skidanje prašine;

- Prilikom pranja pridržavajte se uputa navedenih na naljepnici ušivenoj na vreći proizvoda.
- ne izbjeljujte klorom;
- ne glačajte;
- ne koristite kemijsko čišćenje;
- ne skidajte mrlje otapalima;
- ne sušite u rotacijskoj sušilici rublja.

## Kako vratiti opremu na Viaggio1 Duo-Fix K

Za vraćanje opreme na auto sjedalicu Viaggio1 Duo-Fix K:

32. ubacite sigurnosne pojaseve počevši s donje strane podvozja u bočne otvore podloge auto sjedalice i pojas provucite u platno odvajачa za noge, te;
33. zakačite ga u otvor podvozja.
34. zakačite jezičak u sjedište odvajачa za noge.
35. navucite oblogu počevši od sjedala, a zatim nastavite na viši dio, pazeći na rubove naslona.
36. Navucite na naslon za glavu pazeći na crveni jezičak, koji mora proći u očicu platna.
  - u sigurnosne pojaseve ubacite zaštitu za ramena.
37. Ubacite pojaseve u očicu sjedalice, najprije kuku zaštitu za rame, a nakon toga pojaseve.
38. produljite pojaseve i ubacite ih u podvozje sjedalice, pojaseve u gornji otvor, a kopču u donji otvor,
39. ispravno ih povežite straga, kao na slici.
  - otpustite sigurnosne pojaseve (točka 17);
- VAŽNO: pojasevi ne smiju biti zapetljani.**
40. **PAŽNJA: Središnji pojas za podešavanje mora proći iz plastičnog štitnika, kao što je prikazano.**
41. zakačite ih na zadnji nosač prolazom iz nosača priručnika.
- postavite reduktor, ako je dijete maleno.

## Oprema

42. **Clima Cover Car Seat:** periva presvlaka od Tencela, tkanine od prirodnih vlakana koja regulira temperaturu i vlažnost tijela (zimi grijе i ljeti hladi) (sl. A).
- **Travel Bag Car Seat:** praktična torba za prenošenje, auto-sjedalica je zaštićena i čista (sl. B).
43. **Car Seat Cup Holder:** praktični držač za bočice koji se može postaviti na auto-sjedalicu kako bi bočice imali uvijek

na dohvat ruke (sl. C).

## Serijski brojevi

- 44. Viaggio1 Duo-Fix K ispod sjedala ima navedene informacije o nazivu proizvoda, datumu proizvodnje i serijskom broju proizvoda.
- 45. Viaggio1 Duo-Fix K iza naslona ima naljepnicu usklađenosti.
- 46. Datum proizvodnje pojasa.  
Ovi podaci su korisni potrošaču u slučaju pojave bilo kakvog problema.

## Čišćenje proizvoda

- Vaš proizvod zahtjeva minimalno održavanje. Čišćenje i održavanje mogu obavljati samo odrasle osobe.
- Preporučuje se držati čistima sve pokretne elementa.
- Redovito čistite plastične dijelove vlažnom krpom i pri tom ne koristite otapala ili slične proizvode.
- Četkajte platnene dijelove za skidanje prašine.
- Polistirenski sklop za upijanje udara ne čistite otapalima ili sličnim proizvodima.
- Proizvod zaštitite od atmosferskih čimbenika, vode, kiše ili snijega; stalno i dulje izlaganje suncu bi moglo uzrokovati promjenu boje mnogih materijala.
- Proizvod čuvati na suhom mjestu.

## Kako pročitati naljepnicu usklađenja

- U ovom će odjeljku biti objašnjeno kako tumačiti naljepnicu usklađenja (narančasta naljepnica).
- Naljepnica je dupla, jer je ova sjedalica predviđena za montažu u vozilo na dva različita načina:
  - sustav pričvršćivanja sa statičnim ili rotacijskim pojansom u tri točke (natpis UNIVERSAL označava kompatibilnost auto sjedalice s vozilima opremljenim ovom vrstom pojasa).
  - sustav pričvršćivanja ISOFIX (natpis SEMI-UNIVERSAL označava kompatibilnost auto sjedalice s vozilima opremljenim ovim sustavom).
  - Na vrhu naljepnice nalazi se naziv proizvođača i naziv proizvoda.
  - Slovo E unutar kruga: prikazuje oznaku europskog usklađivanja a broj označava državu koja je izdala usklađenje (1: Njemačka, 2: Francuska, 3: Italija, 4: Nizozemska, 11: Velika Britanija i 24: Irska).

- Broj usklađenja: ako počinje s 04 znači da je primijenjen četvrti amandman (trenutno važeći) pravilnika R44. Referentni propis: ECE R44/04.
- Progressivni proizvodni broj: svaka sjedalica ima vlastiti broj, od izdavanja potvrde o usklađivanju svaki se razlikuje po vlastitom broju. Sva intelektualna prava koja se odnose na sadržaj ovoga priručnika za uporabu u vlasništvu su PEG PEREGO S.p.A. i zaštićena su važećim zakonima.

## PEG-PÉREGO S.p.A.



Peg-Pérego S.p.A. ima certifikat ISO 9001. Certifikacija pruža kupcima i korisnicima jamstvo transparentnosti i povjerenja u način poslovanja tvrtke. Peg Pérego može bez prethodne najave mijenjati modele

opisane u ovom dokumentu radi tehničkih ili komercijalnih razloga. Peg Pérego stoji na raspolaganju vlastitim kupcima za udovoljavanje svih zahtjeva, u okviru vlastitih mogućnosti. Da bismo postigli navedene ciljeve, mišljenje naših kupaca za nas je vrlo vrijedno i važno. Bili bismo Vam izuzetno zahvalni kad biste nakon uporabe našega proizvoda, popunili UPITNIK O ZADOVOLJSTVU KUPCA, koji se nalazi na web stranici: [www.pegperego.com](http://www.pegperego.com) i tako nam uputili vaše primjedbe ili prijedloge.

## Služba Za Podršku Peg-Pérego

U slučaju gubitka ili oštećenja dijelova proizvoda, koristite isključivo originalne dijelove Peg Pérego. Za moguće popravke, zamjene, informacije o proizvodima, prodaji originalnih rezervnih dijelova i opreme obratite se Službi za podršku Peg Pérego, po mogućnosti sa serijskim brojem proizvoda.

**tel.** 0039/039/60.88.213

**zeleni broj:** 800/147.414 (poziv iz fiksne mreže)

**faks** 0039/039/33.09.992 **e-mail** [assistenza@pegperego.it](mailto:assistenza@pegperego.it)

**internet stranica** [www.pegperego.com](http://www.pegperego.com)

Sva intelektualna prava sadržana u ovom priručniku su vlasništvo PEG PEREGO S.p.A. i zaštićena su važećim zakonskim propisima.

## EL\_Ελληνικά

### Σας ευχαριστούμε που επιλέξατε ένα προϊόν Peg-Perego.

#### Χαρακτηριστικά προϊόντος Κάθισμα-αυτοκινήτου, Ομάδα 1, τύπος πιστοποίησης "Universal"

- Εγκεκριμένο σύμφωνα με τον Ευρωπαϊκό κανονισμό UN/ECE R44/04 για παιδιά με βάρος από 9-18 kg (1-4 περίπου χρόνια).
- Κατάλληλο για το μεγαλύτερο μέρος των καθισμάτων των αυτοκινήτων, αλλά όχι για όλα.
- Το κάθισμα-αυτοκινήτου μπορεί να τοποθετηθεί σωστά εάν στο εγχειρίδιο χρήσης και συντήρησης του οχήματος αναφέρεται η συμβατότητα με συστήματα συγκράτησης "Γενικού τύπου" ομάδας 1.
- Αυτό το κάθισμα-αυτοκινήτου έχει ταξινομηθεί ως "Γενικού τύπου" σύμφωνα με κριτήρια έγκρισης πιο αυστηρά σε σχέση με τα προηγούμενα τα οποία δεν διαθέτουν ετικέτα έγκρισης.
- Το κάθισμα-αυτοκινήτου μπορεί να χρησιμοποιηθεί μόνο σε εγκεκριμένα οχήματα, τα οποία διαθέτουν ζώνη τριών σημείων στατική ή συρόμενη, και έχουν εγκριθεί σύμφωνα με τον κανονισμό UN/ECE R16 ή ισοδύναμους κανονισμούς.
- Δεν επιτρέπεται να χρησιμοποιείτε τη ζώνη δύο σημείων ή την κοιλιακή.

#### Κάθισμα αυτοκινήτου, Ομάδα 1, με Base Isofix 0+1, τύπος πιστοποίησης "Semi-Universal" κλάσης A

- Εγκεκριμένο σύμφωνα με τον Ευρωπαϊκό κανονισμό UN/ECE R44/04 για παιδιά με βάρος από 9-18 kg (1-4 περίπου χρόνια).
- Η χρήση της Base Isofix 0+1 στο αυτοκίνητο, εξασφαλίζει μεγαλύτερη ασφάλεια.
- Είναι απαραίτητο να βεβαιωθείτε ότι το αυτοκίνητο υποστηρίζει το σύστημα Isofix. Συμβουλευτείτε και τον κατάλογο των μοντέλων των αυτοκινήτων που παρέχεται μαζί με το προϊόν.

#### Δ ΣΗΜΑΝΤΙΚΟ

- "Viaggio1 Duo-Fix K", ομάδα 1, πρέπει να τοποθετηθεί προς τη φορά της πορείας.
- Μην τοποθετείτε το "Viaggio1 Duo-Fix K" επάνω σε καθίσματα γυρισμένα σε αντίθετη κατεύθυνση από τη φορά της πορείας ή εγκάρσια προς την συνήθη φορά πορείας του οχήματος.
- Συνιστάται πάντα η χρήση του πίσω καθίσματος στην πλευρά που βρίσκεται αντίθετα από τον οδηγό.
- Σε περίπτωση τοποθέτησης στο μπροστινό κάθισμα, συνιστάται να τοποθετησετε το κάθισμα όσο το δυνατόν πιο μακριά από το ταμπλό.
- Το προϊόν αυτό έχει προοδευτική αρίθμηση.
- Σε περίπτωση δυσκολίας τοποθέτησης του Viaggio1 Duo-Fix K στο αυτοκίνητο, σηκώστε ή βγάλτε το υποστήριγμα του αυτοκινήτου για το κεφάλι.
- Σε περίπτωση θικών για την τοποθέτηση αντικειμένων που βρίσκονται στον πάτο του οχήματος, στο χώρο επαφής του ποδιού, ανοίξτε το καπάκι της θήκης και απομψήστε το πόδι έκτος στον πάτο.

#### Δ ΠΡΟΕΙΔΟΠΟΙΗΣΗ

- Διαβάστε με προσοχή τις οδηγίες πριν από τη χρήση και φυλάξτε τις στην ειδική θέση για να τις χρησιμοποιήσετε και πάλι στο μέλλον. Η μη αυστηρή τήρηση των οδηγιών τοποθέτησης του καθίσματος-αυτοκινήτου μπορεί να προκαλέσει κινδύνους για το παιδί σας.
- Οι εργασίες συναρμολόγησης και τοποθέτησης του Viaggio1 Duo-Fix K πρέπει να εκτελούνται από ενήλικες. Η εργασία συναρμολόγησης και τοποθέτησης, εκτελείται χωρίς το παιδί στο κάθισμα αυτοκινήτου.
- Κατά τη διάρκεια των ταξιδιών με το αυτοκίνητο μην κρατάτε ποτέ στην αγκαλιά το παιδί και μην το βάζετε ποτέ έξω από το κάθισμα. Σε περίπτωση απότομου φρεναρίσματος, ακόμη και με χαμηλή ταχύτητα, το παιδί μπορεί να πέσει με ευκολία μπροστά.
- Μην εισάγετε τα δάχτυλα μέσα στους μηχανισμούς.
- Στο αυτοκίνητο προσέξτε ιδιαίτερα τις αποσκευές ή άλλα αντικείμενα που μπορούν να προκαλέσουν τραυματισμούς στο παιδί στο κάθισμα-αυτοκινήτου σε περίπτωση ατυχήματος.



- Μην χρησιμοποιείτε μεθοδολογίες τοποθέτησης διαφορετικές από αυτές που υποδεικνύονται, κίνδυνος αποσύνδεσης από το κάθισμα.
- Βεβαιωθείτε ότι η ζώνη τριών σημείων του οχήματος για να στερεωθεί το κάθισμα-αυτοκινήτου πρέπει να είναι πάντα τεταμένη και όχι μπερδεμένη, συνιστάται να την αντικαθιστάτε σε περίπτωση υπερβολικών πιέσεων που οφείλονται σε ατύχημα.
- Μην αφήνετε ποτέ χωρίς επίβλεψη το παιδί σας μέσα στο κάθισμα-αυτοκινήτου: να το επιβλέπετε ακόμη και όταν κοιμάται.
- Εάν το όχημα κινείται, μην βγάξετε ποτέ το παιδί από το κάθισμα-αυτοκινήτου.
- Προσέξτε το κάθισμα-αυτοκινήτου να μην παραμείνει μπλοκαρισμένο από ένα κινητό μέρος του καθίσματος ή από μία πόρτα.
- Ρυθμίστε το ύψος και το τέντωμα των τιραντών εξακριβώνοντας ότι είναι κολλητές στο σώμα του παιδιού χωρίς να το σφίγγουν πάρα πολύ· εξακριβώστε ότι η ζώνη ασφαλείας δεν είναι μπερδεμένη και ότι το παιδί δεν την αποσυνδέει μόνο του.
- Αυτό το κάθισμα-αυτοκινήτου δεν έχει κατασκευαστεί για παρατεταμένο χρονικό διάστημα ύπνου.
- Μην αφήνετε το κάθισμα-αυτοκινήτου στο όχημα υπό την έκθεση του ήλιου, ορισμένα μέρη του μπορούν να υπερθερμανθούν και να βλάψουν το ευαίσθητο δέρμα του παιδιού, ελέγξτε πριν να βάλετε το παιδί.
- Μην χρησιμοποιείτε το κάθισμα-αυτοκινήτου χωρίς την υφασμάτινη επένδυση, η επένδυση αυτή δεν μπορεί να αντικατασταθεί από άλλη μη εγκεκριμένη από τον κατασκευαστή καθώς αποτελεί αναπόσπαστο μέρος του καθίσματος και της ασφάλειας.
- Μην χρησιμοποιείτε το κάθισμα-αυτοκινήτου χωρίς το προστατευτικό γέμισμα των ζωνών (πιράντες) καθώς αποτελούν αναπόσπαστο μέρος του καθίσματος και της ασφάλειας.
- Σε περίπτωση αμφιβολιών, απευθυνθείτε στον κατασκευαστή ή στο κατάστημα πώλησης αυτού του καθίσματος-αυτοκινήτου.
- Μην εκκολλάτε τις αυτοκόλλητες ετικέτες· μπορούν να καταστήσουν το προϊόν μη συμβατό με τους κανονισμούς.
- Μην χρησιμοποιείτε το κάθισμα-αυτοκινήτου εάν παρουσιάζει σπασίματα ή μέρη που λείπουν, εάν είναι μεταχειρισμένο, ή εάν έχει υποστεί βίαιες πιέσεις σε ατύχημα γιατί μπορεί να έχει υποστεί εξαιρετικά

επικίνδυνες ζημιές στην κατασκευή του.

- Μην κάνετε μετατροπές στο προϊόν.
- Για ενδεχόμενες επισκευές αντικαταστάσεις τμημάτων και πληροφορίες σχετικά με το προϊόν, επικοινωνήστε με την υπηρεσία υποστήριξης μετά την πώληση. Οι διάφορες πληροφορίες βρίσκονται στην τελευταία σελίδα του παρόντος εγχειριδίου.
- Το κάθισμα πρέπει να στερεώνεται πάντα στο όχημα, ακόμη και όταν δεν κάθεται το παιδί. Σε περίπτωση απότομου φρεναρίσματος, θα μπορούσε να προκαλέσει τραυματισμούς στους επιβάτες του οχήματος.
- Μην χρησιμοποιείτε το κάθισμα-αυτοκινήτου μετά από 7 χρόνια από την ημερομηνία παραγωγής που αναγράφεται επάνω στο σκελετό· λόγω της φυσικής παλαιώσης των υλικών θα μπορούσε να μην είναι συμβατό με τους κανονισμούς.
- Μην χρησιμοποιείτε εξαρτήματα που δεν είναι εγκεκριμένα από τον κατασκευαστή ή από τις αρμόδιες αρχές.

## Οδηγίες χρήσης

### ΤΥΠΟΣ ΠΙΣΤΟΠΟΙΗΣΗΣ UNIVERSAL

#### Σύνδεση στο αυτοκίνητο με ζώνες ασφαλείας

- 1- Εφαρμόστε το κάθισμα Viaggio1 Duo-Fix K στο κάθισμα του αυτοκινήτου προς τη φορά πορείας του οχήματος όπως φαίνεται στην εικόνα. Το κάθισμα αυτοκινήτου διαθέτει δική του προστατευτική βάση.
- 2- **Μην την αφαιρείτε κατά την τοποθέτηση με ζώνες.** Για να διευκολύνετε τη διέλευση στο πίσω μέρος των ζωνών ασφαλείας του οχήματος στο κάθισμα, είναι απαραίτητο να κλίνετε τη θέση του καθίσματος στην πιο χαμηλή θέση ενεργώντας στο μοχλό όπως φαίνεται στην εικόνα.
- 3- Περάστε τη ζώνη ασφαλείας του αυτοκινήτου, ανάμεσα στο σκελετό και το σοσί του καθίσματος.
- 4- Η κοιλιακή ζώνη πρέπει να περάσει μέσα στις χαμηλές εσοχές που επισημειώνονται από το κόκκινο χρώμα. Προσδέστε τη ζώνη στο κάθισμα μέχρι το κλικ.
- 5- Viaggio1 Duo-Fix K συνδεδεμένο στο αυτοκίνητο.
- 6- Ελέγξτε ότι η κοιλιακή ζώνη έχει περάσει μέσα στις χαμηλές εσοχές που επισημειώνονται από το κόκκινο χρώμα και τευτώστε την (Εικ. α).
- 7- Για να ολοκληρώσετε τη σύνδεση με το αυτοκίνητο, χρησιμοποιήστε τη διάταξη steady fix: ανοίξτε το άγκιστρο και περάστε τη διαγώνια ζώνη ελέγχοντας ότι είναι τεταμένη και

- όχι υπερδεμένη (Εικ. b). Κλείστε τη γλωσσίσσα ασφαλείας (Εικ. c).
- 8- **▲ ΣΗΜΑΝΤΙΚΟ:** πιάστε τη ζώνη και τραβήξτε την με δύναμη προς τα πάνω, για να κάνετε το **Viaggio1 Duo-Fix K** να εφάπτεται περισσότερο στη θέση του αυτοκινήτου (Εικ. d). Αφού ολοκληρωθεί η ενέργεια μπορείτε να κλίσετε τη θέση του καθίσματος αυτοκινήτου στη θέση που επιθυμείτε (σημείο 2).

## Οδηγίες χρήσης

### ΤΥΠΟΣ ΠΙΣΤΟΠΟΙΗΣΗΣ SEMI - UNIVERSAL

Σύνδεση στο αυτοκίνητο με βάση Base Isofix 0+1

- Πριν συνδέσετε το **Viaggio1 Duo-Fix K** στη βάση Base Isofix, προχωρήστε με την τοποθέτηση της Βάσης στη θέση του αυτοκινήτου, ακολουθώντας τις οδηγίες που δίδονται μαζί με τη βάση.
- 9- Σε περίπτωση που η βάση είναι ήδη συνδεμένη στο όχημα βεβαιωθείτε ότι τα άγκιστρα Isofix της βάσης είναι στο μέγιστο του μήκους τους.
- 10- Αφαιρέστε την προστατευτική βάση που είναι συνδεμένη στο κάθισμα, ενεργοποιώντας τους ειδικούς μοχλούς αποσύνδεσης (τόξο a και b).
- 11- Τοποθετήστε το κάθισμα στην Isofix Base 0+1 συνδέοντας τους πίσω συνδέσμοι του καθίσματος στα άγκιστρα της βάσης που βρίσκονται πιο κοντά στη θέση του καθίσματος (τόξο a).
- Πατήστε το μπροστινό μέρος του καθίσματος μέχρι να ακουστεί το "κλικ" (τόξο b).
- 12- **▲ ΣΗΜΑΝΤΙΚΟ:** οι δύο δείκτες που βρίσκονται πίσω από τη βάση Base Isofix, από κόκκινο γίνονται πράσινο για να δείξουν τη σωστή σύνδεση του καθίσματος στη βάση.
- 13- Τραβήξτε τη χειρολαβή που βρίσκεται επάνω στη βάση (τόξο a) και σπρώξτε τη βάση με το κάθισμα κόντρα στη θέση μέχρι το τέλος (τόξο b).
- ▲ ΣΗΜΑΝΤΙΚΟ:** η σωστή τοποθέτηση της βάσης Base Isofix μπορεί να ελεγχθεί από την ένδειξη που βρίσκεται επάνω στη χειρολαβή: OK (πράσινο) για να δείξει τη σωστή θέση, OX1 (κόκκινο) για να δείξει ότι ο χειρισμός είναι λάθος και πρέπει να επαναληφθεί μέχρι να φανεί στη χειρολαβή μόνο η ένδειξη OK.
- ▲ ΣΗΜΑΝΤΙΚΟ:** αφού ολοκληρωθεί ο χειρισμός κινείστε τη βάση για να ελέγξετε ότι έχει γίνει η σύνδεση και των δύο συνδέσμων Isofix.

## Πώς τοποθετείται το παιδί στο κάθισμα αυτοκινήτου **Viaggio 1 Duo-Fix K**

- 14- Πριν βάλετε το παιδί να καθίσει στο καροτσάκι, απελευθερώστε τη ζώνη ασφαλείας πιέζοντας το κόκκινο κουμπί στην πόρπη του ιμάντα διαχωρισμού των ποδιών.
- 15- Σηκώστε τη ζώνη ασφαλείας και προσαρτήστε τις πόρτες στα πλαϊνά ελαστικά.
- 16- Βάλτε το παιδί στο καροτσάκι και ρυθμίστε τους ιμάντες ασφαλείας γύρω από τους ώμους και τη μέση, όπως φαίνεται στην εικόνα.
- 17- Κουμπώστε τη ζώνη επικαλύπτοντας τους δύο ιμάντες και εισάγοντας τις πόρτες στο διαχωριστικό ποδιών μέχρι να ακουστεί ένας ήχος και να κλειδώσουν στη θέση τους.
- 18- Το παιδί κάθεται σωστά με τη ζώνη ασφαλείας κουμπωμένη ουστά.
- 19- Για να σφίξετε τον ιμάντα, τραβήξτε τον κεντρικό ιμάντα ρύθμισης προς το μέρος σας όπως φαίνεται στην εικόνα. Οι ιμάντες σφίγγουν γύρω από το παιδί. Προσέξτε να μην τους σφίξετε υπερβολικά.
- ▲ ΣΗΜΑΝΤΙΚΟ:** Μην σφίγγετε υπερβολικά (η ζώνη πρέπει να είναι αρκετά χαλαρή ώστε να περνάει ένα δάκτυλο ανάμεσα στον ιμάντα και στο στήθος του παιδιού).
- 20- Για να ξεσφίξετε τους ιμάντες ασφαλείας, πιέστε το μπουτόν στο μέσον του καθίσματος και ταυτόχρονα τραβήξτε τους ιμάντες προς το μέρος σας.
- ▲ ΣΗΜΑΝΤΙΚΟ:** Πιάστε και κρατήστε τη ζώνη ασφαλείας κάτω από τα μαξιλαράκια ώμων, όπως φαίνεται στην εικόνα.
- Το κάθισμα έχει ένα ενισχυτικό μαξιλάρι που είναι κατάλληλο για μωρά μικρής ηλικίας και όταν οι ζώνες ασφαλείας είναι στο πρώτο επίπεδο. Για παιδιά μεγαλύτερης ηλικίας, αφαιρέστε το ενισχυτικό μαξιλάρι.
- 21- Για να αφαιρέσετε το ενισχυτικό μαξιλάρι, τραβήξτε το από τις ζώνες ασφαλείας και τα πλάγια του καθίσματος του αυτοκινήτου.

## Πώς να προσαρμόσετε το ύψος του προστατευτικού κεφαλής

Το προστατευτικό κεφαλή πρέπει να ρυθμίζεται ώστε να

ταιριάζει με το ύψος του παιδιού. Υπάρχουν 7 θέσεις.  
22. Για να περάσετε από μία χαμηλή θέση σε μία πιο υψηλή: τραβήξτε το πάνω γλωσσίδι στο κέντρο του στηρίγματος κεφαλιού προς τα πάνω. Το στήριγμα κεφαλιού σηκώνεται ταυτόχρονα.

Για να περάσετε από μία υψηλή θέση σε μία πιο χαμηλή: τραβήξτε το πάνω γλωσσίδι στο κέντρο του στηρίγματος κεφαλιού προς τα πάνω και ταυτόχρονα σπρώξτε το στήριγμα κεφαλιού προς τα κάτω, μέχρι την επιθυμητή θέση.

**Στο τέλος προσπαθήστε να μετακινήσετε το στήριγμα κεφαλιού για να βεβαιωθείτε ότι έχει ασφαλίσει σωστά.**

23. Η σωστή θέση των ζωνών είναι αυτή στην οποία οι ώμοι του παιδιού πρέπει να είναι μόλις κάτω από το σημείο διέλευσης των ζωνών.
24. **▲ ΣΗΜΑΝΤΙΚΟ:** οι ζώνες δεν πρέπει να είναι ούτε πολύ ψηλά, ούτε πολύ χαμηλά σε σχέση με τους ώμους του παιδιού.
25. Το κάθισμα αυτοκινήτου Viaggio1 Duo-Fix K μπορεί να λάβει 4 διαφορετικές κλίσεις, είτε όταν είναι συνδεδεμένο στη βάση του, είτε όταν είναι συνδεδεμένο στη βάση Base Isofix 0+1.
- Για να κλίσετε το κάθισμα είναι απαραίτητο να πατήσετε το μοχλό που βρίσκεται κάτω από τη θέση (εικ. α) και να τον τραβήξετε προς την πλευρά σας στη θέση που επιθυμείτε (εικ.β).
- Για να αποσυνδέσετε το κάθισμα αυτοκινήτου Viaggio1 Duo-Fix K από τη βάση Base Isofix 0+1 εφαρμόστε με τον ίδιο τρόπο τον ίδιο μοχλό για να το αποσυνδέσετε από την προστατευτική του βάση (σημείο 10).

## Πώς να αφαιρέσετε την επένδυση

Για να αφαιρέσετε την επένδυση του καθίσματος αυτοκινήτου Viaggio1 Duo-Fix K:

- βγάλτε το ενοσχητικό μαξιλάρι, εάν υπάρχει (σημείο 21)
  - ξεκουμπώστε τη ζώνη ασφαλείας (σημείο 14)
  - ξεκουμπώστε τις λωρίδες από το πίσω σημείο στήριξης
27. απελευθερώστε, από πίσω, τους ιμάντες της ζώνης ασφαλείας και τραβήξτε τους μακριά από το εμπρός μέρος
28. απελευθερώστε, από πίσω, τα μαξιλαράκια ώμων και τραβήξτε τα από τη ζώνη ασφαλείας από το εμπρός μέρος
29. Βγάλτε τη ζώνη ρύθμισης (εικ. α) και στη συνέχεια

- αφαιρέστε από πάνω το προσκέφαλο (εικ. β),
30. ξεκουμπώστε, κάτω από το πλαίσιο, την πόρπη της λωρίδας του διαχωριστικού ποδιών (εικ. α) και βγάλτε τη λωρίδα από το μαξιλαράκι του διαχωριστικού ποδιών (εικ. β).
31. τραβήξτε την επένδυση προς τα επάνω για να την αφαιρέσετε, ελέγχοντας ότι η λωρίδα βγαίνει από το άνοιγμα.

## Συντήρηση του γεμίσματος

- βουρτσώστε τα υφασμάτινα μέρη για να απομακρύνετε τη σκόνη
- Για το πλύσιμο συμβουλευτείτε την ετικέτα που είναι ραμμένη στην επένδυση του προϊόντος.
  - μην λευκαίνετε με χλωρίο
  - μην σιδερώνετε
  - μην κάνετε στεγνό καθαρισμό
  - μην αφαιρείτε τους λεκέδες με διαλυτικά,
  - μην στεγνώνετε σε στεγνωτήριο με περιστροφικό κύλινδρο.

## Πώς να αντικαταστήσετε την επένδυση του καθίσματος αυτοκινήτου Viaggio1 Duo-Fix K

Για να αντικαταστήσετε την επένδυση του καθίσματος αυτοκινήτου Viaggio1 Duo-Fix K:

32. εισάγετε τη ζώνη ασφαλείας κάτω από το πλαίσιο και περάστε την μέσα από τα ανοίγματα στη βάση του καθίσματος. Εισάγετε τη λωρίδα στην επένδυση του διαχωριστικού ποδιών
33. προσαρτήστε την στο άνοιγμα του πλαισίου
34. προσαρτήστε τη λωρίδα στο σημείο στήριξης του ιμάντα του διαχωριστικού ποδιών
35. περάστε την επένδυση αρχίζοντας από το κάθισμα και κινούμενοι προς τα επάνω, προσέχοντας το σχήμα του στηρίγματος πλάτης.
36. Περάστε το προστατευτικό κεφαλής, εξασφαλίζοντας ότι ο κόκκινος ιμάντας περνάει μέσα από το άνοιγμα το ύφασμα.
- Περάστε τους ιμάντες ώμων στη ζώνη ασφαλείας.
37. Εισάγετε τους ιμάντες ασφαλείας από το κάθισμα με την εξής σειρά: αρχίστε με την πόρπη των ιμάντων ώμων και κατόπιν περάστε τους ιμάντες.
38. τεντώστε τους ιμάντες και εισαγάγετε τους στο πλαίσιο του καθίσματος (οι ιμάντες στην πάνω οπή, η πόρπη στην κάτω).

39- κουμπώστε τους κατάλληλα στο πίσω μέρος, όπως φαίνεται στην εικόνα.

- κρυμώστε τους ιμάντες της ζώνης ασφαλείας (σημείο 17)

**▲ ΣΗΜΑΝΤΙΚΟ: οι ιμάντες δεν πρέπει να έχουν συσπαστεί.**

40- **ΠΡΟΣΟΧΗ: Η κεντρική ζώνη ρύθμισης πρέπει να περάσει ανάμεσα στο σώμα και το πλαστικό προστατευτικό κάλυμμα όπως φαίνεται στο σχέδιο.**

41- κουμπώστε τους στο πίσω σημείο στήριξης, περνώντας τους πίσω από το δίσκο οδηγών.

- χρησιμοποιήστε το ενισχυτικό κάθισμα για μωρά μικρής ηλικίας.

## Αξεσουάρ

42- **Clima Cover Car Seat:** πλενόμενη επένδυση από Tencel, θερμορρυθμιζόμενη φυσική ίνα που ρυθμίζει την υγρασία του σώματος (ζεστή το χειμώνα και δροσερή το καλοκαίρι) (Εικ. Α).

- **Travel Bag Car Seat:** πρακτική τσάντα μεταφοράς, το κάθισμα αυτοκινήτου προστατεύεται και παραμένει καθαρό (Εικ. Β).

43- **Car Seat Cup Holder:** πρακτική υποδοχή ποτηριού που στερεώνεται στο προϊόν ώστε τα ροφήματα να είναι πάντα προσβάσιμα (Εικ. C).

## Αριθμοί σειράς

44- Το Viaggio1 Duo-Fix K αναφέρει κάτω από το κάθισμα πληροφορίες σχετικά με: την ονομασία του προϊόντος, την ημερομηνία παραγωγής και τη σειριακή αρίθμηση αυτού.

45- Το Viaggio1 Duo-Fix K αναφέρει πίσω από την πλάτη την ετικέτα έγκρισης.

46- Ημερομηνία παραγωγής της ζωνίστας.

- Αυτές οι πληροφορίες είναι απαραίτητες σε περίπτωση παραπόνων.

## Καθάρισμα το προϊόντος

- Το προϊόν σας χρειάζεται μία ελάχιστη συντήρηση. Οι εργασίες καθαρισμού και συντήρησης πρέπει να εκτελούνται μόνον από ενήλικες.
- Συμβουλευόμαστε να διατηρείτε καθαρά όλα τα μέρη που κινούνται και εάν χρειάζεται, να τα λιπαίνετε με ελαφρύ

λάδι.

- Περιοδικά καθαρίζετε τα πλαστικά μέρη με ένα υγρό πανί, μη χρησιμοποιείτε διαλυτικά ή άλλα παρόμοια προϊόντα.
- Βουρτσίστε τα υφασμάτινα μέρη για να απομακρύνετε τη σκόνη.
- Μην καθαρίζετε τη διάταξη απορρόφησης προσκρούσεων από πολυουρενίο με διαλυτικά ή άλλα παρόμοια προϊόντα.
- Προστατεύετε το προϊόν από ατμοσφαιρικούς παράγοντες, βροχή, νερό ή χιόνι. Η συνεχής έκθεση στον ήλιο για πολύ καιρό θα μπορούσε να προκαλέσει αλλαγές στο χρώμα πολλών υλικών.
- Φυλάξτε το προϊόν σε ξηρό χώρο.

## Πώς διαβάζεται η ετικέτα έγκρισης

- Στην παράγραφο αυτή σας εξηγούμε πώς διαβάζεται η ετικέτα έγκρισης (πορτοκαλί ετικέτα).
- Η ετικέτα είναι διπλή επειδή αυτό το κάθισμα-αυτοκινήτου είναι εγκεκριμένο για να στερεωθεί σε αυτοκίνητα με δύο τρόπους:
- **Συστήματα σύνδεσης ISOFIX** (η ένδειξη SEMI-UNIVERSAL κλάση A δείχνει τη συμβατότητα του καθίσματος-αυτοκινήτου με οχήματα που είναι εξοπλισμένα με αυτό το σύστημα).
- **Σύστημα σύνδεσης με ζώνη τριών σημείων στατική ή συνρόμνην**, (η ένδειξη UNIVERSAL δείχνει την συμβατότητα του καθίσματος-αυτοκινήτου σε οχήματα που διαθέτουν αυτόν τον τύπο ζώνης).
- Στο επάνω μέρος της ετικέτας υπάρχει το σήμα της κατασκευάστριας εταιρίας και το όνομα του προϊόντος.
- Το γράμμα E εντός κύκλου: δείχνει το σήμα Ευρωπαϊκής έγκρισης και ο αριθμός προσδιορίζει τη χώρα που χορήγησε την έγκριση (1: Γερμανία, 2: Γαλλία, 3: Ιταλία, 4: Κάτω Χώρες, 11: Μεγάλη Βρετανία 24: Ιρλανδία).
- Αριθμός έγκρισης: εάν αρχίζει με 04 σημαίνει ότι είναι η τέταρτη τροπολογία (αυτή που ισχύει τώρα) του κανονισμού R44.
- Κανονισμός αναφοράς: UN/ECE R44/04.
- Προοδευτικός αριθμός παραγωγής: εξατομικεύει κάθε κάθισμα, από τη χορήγηση της έγκρισης το καθένα επισημαίνεται από τον αριθμό του.

## PEG-PÉREGO S.p.A.



Η Peg-Pérego S.p.A. διαθέτει πιστοποίηση ISO 9001. Η πιστοποίηση παρέχει στους πελάτες και τους καταναλωτές την εγγύηση διαφάνειας και εμπιστοσύνης στον τρόπο με τον οποίο εργάζεται η εταιρία. Η Peg-Pérego

θα μπορεί να επιφέρει ανά πάσα στιγμή τροποποιήσεις στα μοντέλα που περιγράφονται στην παρούσα δημοσίευση, για λόγους τεχνικής ή εμπορικής φύσης. Η Peg-Pérego είναι στη διάθεση των Καταναλωτών της για να ικανοποιήσει όσο το δυνατόν καλύτερα όλες τις απαιτήσεις τους. Για το λόγο αυτό, για μας είναι εξαιρετικά σημαντικό και πολύτιμο να γνωρίζουμε τη γνώμη των Πελατών μας. Θα σας είμαστε λοιπόν ευγνώμονες εάν, αφού χρησιμοποιήσετε ένα προϊόν μας, συμπληρώσετε το ΕΡΩΤΗΜΑΤΟΛΟΓΙΟ ΙΚΑΝΟΠΟΙΗΣΗΣ ΚΑΤΑΝΑΛΩΤΗ, επισημαίνοντας ενδεχόμενες παρατηρήσεις ή υποδείξεις, που θα βρείτε στην ιστοσελίδα μας στο διαδίκτυο. [www.pegperegocom](http://www.pegperegocom)

## Υπηρεσία υποστήριξης Peg-Pérego

Εάν τυχόν χαθούν ή καταστραφούν μέχρι τον μόντελου, χρησιμοποιήστε μόνον γνήσια ανταλλακτικά Peg-Pérego. Για ενδεχόμενες επισκευές, αντικαταστάσεις, πληροφορίες σχετικά με τα προϊόντα, πώληση γνήσιων ανταλλακτικών και αξεσουάρ, επικοινωνήστε με την Υπηρεσία Υποστήριξης Peg Pérego αναφέροντας, σε περίπτωση που υπάρχει, τον σειριακό αριθμό του προϊόντος.

τηλ. 0039/039/60.88.213 fax 0039/039/33.09.992  
e-mail [assistenza@pegperegocom](mailto:assistenza@pegperegocom)  
ιστοσελίδα internet [www.pegperegocom](http://www.pegperegocom)

Όλα τα δικαιώματα πνευματικής ιδιοκτησίας αναφορικά με το περιεχόμενο των παρόντων οδηγιών χρήσης ανήκουν στην PEG PÉREGO S.p.A. και προστατεύονται από την ισχύουσα νομοθεσία.



2η & 17η οδός (Οδία, Ελύτη)  
ΒΙΟ.Π.Α - Άνω Λιόσια 133 41 Αττικής  
Τηλ. : 210 24 74 638 – 210 24 86 850  
• Fax: 210 24 86 890  
e-mail: [info@peramax.gr](mailto:info@peramax.gr) • [www.peramax.gr](http://www.peramax.gr)

### PEG PÉREGO

#### ΠΑΙΔΙΚΑ ΕΙΔΗ ΒΡΕΦΑΝΑΠΤΥΞΗΣ ΚΑΙ ΠΑΙΧΝΙΔΙΑ

Η Εγγύηση για τυχόν ερροσασιακά ελαττώματα των προϊόντων της Peg-Pérego ορίζεται για διάστημα έξι μηνών από την ημερομηνία αγοράς. Ο καταναλωτής πρέπει να απευθύνει πάντα το αίτημα προς τον πωλητή, από τον οποίο έχει την απόδειξη αγοράς ή οποιοδήποτε άλλο έγγραφο ισοδύναμο.

Η παρούσα εγγύηση ισχύει μόνο εφ' όσον το προϊόν χρησιμοποιείται σωστά και βάσει των οδηγιών χρήσεως. Ο κατασκευαστής και οι εντεταλμένοι συνεργάτες του διατηρούν το δικαίωμα του τεχνικού ελέγχου.

Ο κατασκευαστής δεν μπορεί να θεωρηθεί υπεύθυνος εφ' όσον:

- Δεν τηρηθούν οι ανάλογες οδηγίες χρήσεως του κάθε προϊόντος.
  - Καταστραφεί τυχαία το προϊόν ή προκληθούν βλάβες από τη κακή χρήση αυτού.
  - Υπάρξει τεχνική παρέμβαση ξένου προς την εταιρία μιας τεχνικού, πράγμα το οποίο απαγορεύεται και αποτελεί κίνδυνο για την ασφάλεια του παιδιού.
  - Φυσιολογική φθορά ή οποια δεν επηρεάζει την λειτουργία του προϊόντος.
- Διατηρείτε την εγγύηση και τις οδηγίες χρήσεως και για μελλοντική χρήση.**

### ΕΓΓΥΗΣΗ

ΟΝΟΜΑΤΕΠΩΝΥΜΟ ΑΓΟΡΑΣΤΟΥ: .....

ΔΙΕΥΘΥΝΣΗ: .....

ΤΗΛΕΦΩΝΟ: .....

e-mail: .....

ΣΕΙΡΙΑΚΟΣ ΑΡΙΘΜΟΣ ΠΡΟΪΝΤΟΣ: .....

ΚΩΔΙΚΟΣ ΠΡΟΪΝΤΟΣ: .....

ΗΜΕΡΟΜΗΝΙΑ ΑΓΟΡΑΣ

ΣΦΡΑΓΙΔΑ ΚΑΤΑΣΤΗΜΑΤΟΣ



Προσοχή: Η εγγύηση ισχύει μόνο εφ' όσον έχει συμπληρωθεί και σφραγιστεί από τον πωλητή με την ημερομηνία αγοράς. Ζητείστε το από το κατάστημα τη στιγμή της αγοράς. Αν χαθεί ή καταστραφεί το απόκομμα της εγγύησης δεν μπορεί να αντικατασταθεί.

## شكرا لاختيارك منتج من منتجات Peg-Perego

## خصائص المنتج

مقعد سيارة مخصص للأطفال . المجموعة رقم 1. الفئة الشاملة

مصادق عليه بموجب القانون الأوروبي ECE R44/04 للأطفال من وزن 9 إلى 18 كيلوغرام (من 1 إلى 4 سنوات تقريباً) .

مناسب لمعظم أنواع مقاعد السيارات . ولكن ليس لجميعها.

يمكن تركيب مقعد السيارة المخصص للأطفال بطريقة صحيحة إذا كان كتيب الإستعمال والصيانة الخاص بالسيارة يشير إلى مطابقة السيارة لأنظمة الربط «الشاملة» من المجموعة رقم 1 .

هذا المقعد المخصص للأطفال مصنف ضمن الفئة «الشاملة» وفقاً لمعايير

المصادقة الصارمة مقارنة مع الموديلات السابقة التي لا توجد عليها

لصفة المصادقة. يمكن استعمال المقعد المخصص للأطفال فقط في

السيارات المصادق عليها، والتي تحتوي على حزام أمان ذو 3 نقاط أو مزود

بوحدة لف . والمطابق لائحة UN/ECE n16 أو القوانين المكافئة له.

يمنع استخدام الحزام ذو الأمان غير حزام البطن.

مقعد سيارة مخصص للأطفال، المجموعة رقم 1. مع قاعدة أيزوفيكس

0+1 الفئة «شبه الشاملة» الصنف أ

مصادق عليه بموجب القانون الأوروبي ECE R44/04 للأطفال من وزن

9 إلى 18 كيلوغرام (من 1 إلى 4 سنوات تقريباً) .

إن استخدام قاعدة أيزوفيكس 1+0 في السيارة يضمن لكم قدر أكبر من الأمان.

من الضروري التأكد أن السيارة مهيئة مسبقاً لنظام أيزوفيكس.

تأكد أيضاً من تزويد قائمة موديلات السيارات مع المنتج.

## A مهم

«فياجيو 1 ديو فيكس» المجموعة رقم 1. ينبغي تركيب المقعد باتجاه السير.

لا تقم بتركيب مقعد «فياجيو 1 ديو فيكس» على الكرسي الموضوعة

بفكس

اتجاه سير السيارة أو بشكل عرضي بالنسبة لاتجاه سير السيارة.

ينصح دائماً باستخدام الكرسي الخلفي على الجهة المعاكسة للسائق.

في حال تركيب مقعد الأطفال على المقعد الأمامي للسيارة، ينصح بوضع

مقعد الأطفال أبعد ما يمكن عن لوحة القيادة (التابلو).

هذا المنتج مرقم بشكل تدريجي.

في حالة ملاقة صعوبة عند تركيب مقعد «فياجيو 1 ديو فيكس» في

السيارة، قم برفع مسند الرأس أو قم بإخراجه من السيارة.

افتح غطاء خاتنة حفظ الأغراض وقم بإسناد السائق على المنطقة السفلية

في حالة أن تتواجد خانات حفظ الأغراض في المنطقة السفلية للسيارة في مساحة الملامسة مع السيقان.

## A تحذير

اقرأ التعليمات بتأنى قبل الاستخدام واحفظ التعليمات في المكان المخصص

لها للرجوع إليها في المستقبل. إن عدم التقيد بتعليمات تركيب مقعد

السيارة المخصص للأطفال قد يعرض طفلكم للخطر.

• ينبغي القيام بعمليات جمع وتركيب مقعد فياجيو 1 ديو فيكس من قبل

أشخاص بالغين.

ينبغي أن تتم عملية التجميع والتركيب دون تواجد الطفل داخل السيارة.

• أثناء مسير السيارة، ينبغي عدم حمل الطفل أبداً بين الزراعي وعدم

السماح له بالجلوس خارج المقعد المخصص للأطفال. ففي حالة التوقف

المفاجيء قد يقذف الطفل إلى الأمام بكل سهولة حتى وإن كانت السرعة

منخفضة.

• تجنب وضع الأصابع في التروس.

• انتبه داخل السيارة للأمتعة أو الأشياء الأخرى التي قد تتسبب بإصابة

الطفل الجالس داخل المقعد المخصص للأطفال في حال حدوث حادث ما.

• لا تستخدم أية طرق أخرى للتركيب غير تلك الموضحة، وإلا قد يفصل

مقعد الأطفال عن كرسي السيارة.

• تأكد من أن يكون حزام أمان السيارة ثلاثي النقاط الضروري لربط مقعد

الأطفال مشدوداً طوال الوقت وليس متشابكاً، وينصح باستبداله في حال

تعرضه للتلف بسبب حادث ما.

• لا تترك الطفل أبداً في مقعد السيارة الخاص به دون مراقبة؛ وقم بمراقبته

أيضاً أثناء نومه.

• أثناء مسير السيارة لا تقم أبداً برفع الطفل عن المقعد الخاص به.

• انتبه لعدم احتجاز مقعد الطفل بفعل أي جزء متحرك من كرسي السيارة

أو احتجازه بباب السيارة.

• قم بتعديل ارتفاع أحزمة الأمان ودرجة شدتها لتتأكد من التصاقها بجسد

الطفل دون الشد عليه كثيراً، وتأكد من عدم تشابك حزام الأمان ومن

عدم تمكن الطفل من فكه بمفرده.

• هذا المقعد المخصص للأطفال ليس مصمماً للنوم لفترات طويلة.

• لا تستخدم مقعد الأطفال داخل السيارة عرضة للشمس، فقد تسخن بعض

أجزائه وتؤدي بشرة الطفل الحساسة. لذا تأكد من هذا الأمر قبل وضع الطفل

في المقعد.

• لا تستخدم مقعد السيارة المخصص للطفل دون الغطاء القماشى. ولا

يمكن استبدال هذا الغطاء بغطاء آخر غير مصادق عليه من قبل الشركة

المصنعة حيث أنه يشكل جزءاً مهماً من مقعد الأطفال وهو مهم أيضاً

لسلام الطفل.

• لا تستخدم مقعد الأطفال دون لبادات الحماية الخاصة بأحزمة الأمان (لبادات

الكتف) حيث أنها تشكل جزءاً مهماً من مقعد الأطفال وهي مهمة أيضاً

لسلامة الطفل.

- في حال كانت لديكم أية شكوك الرجاء الإتصال بالشركة المصنعة أو بائع مقعد السيارة المخصص للأطفال.
- لا تقم بإزالة اللصاقات والعلامات المحيطة؛ فقد يجعل ذلك المنتج غير مطابق للمواصفات.
- لا تستخدم مقعد الأطفال في حال كان فيه أية كسور أو قطع ناقصة. أو إن كان مستعملًا. أو إن تعرض لضربات عنيفة بسبب حادث ما لأنه قد يكون قد تعرض لأضرار هيكلية في غايه الخطورة.
- لا تقم بإجراء تعديلات على المنتج.
- خدمات الصيانة، وتبديل القطع وللمزيد من المعلومات حول المنتج اتصل بخدمة ما بعد البيع، هناك المزيد من المعلومات المتنوعة متوفرة في الصفحة الأخيرة من هذا الكتيب.
- ينبغي تثبيت مقعد الأطفال دائما داخل المركبة. حتى عندما لا يجلس الطفل فيه، ففي حالة التوقف المفاجئ، قد يتسبب المقعد في الإضرار بركاب المركبة.
- لا تستخدم مقعد الأطفال بعد مرور 7 سنوات من تاريخ الإنتاج الموضح على هيكل المقعد؛ فمع مرور الوقت قد تصبح المواد غير مطابقة للمواصفات.
- لا تستخدم إكسسوارات المنتج لم تتم المصادقة عليها من قبل الشركة المصنعة أو السلطات المختصة.

## تعليمات الاستعمال

### الفئة الشاملة

- 1 • ضع مقعد الأطفال فياجيو 1 ديو- فيكس على كرسي السيارة بإجاه سير المركبة كما هو موضح في الشكل. المقعد مزود بقاعدة للحماية.
- 2 • تقم بإزالتها عند تركيب المقعد بواسطة أحزمة الأمان.
- 2 • لتسهيل مرور أحزمة الأمان الخاصة بالسيارة من خلف مقعد الأطفال. من الضروري تمثيل المقعد إلى الوضع المنخفض بتحريك الرافعة كما هو موضح في الصورة.

3 • مرر حزام أمان السيارة بين الهيكل والمقعد.

4 • ينبغي أن يمر حزام البطن في التجويفات المنخفضة الموضحة باللون

الأحمر. اربط الحزام بالكرسي لغاية سماع صوت الطقة.

5 • مقعد فياجيو 1 ديو- فيكس مربوط داخل السيارة.

6 • تأكد من أن حزام البطن يمر في التجويفات المنخفضة الموضحة باللون

الأحمر و قم بسنده (الشكل A).

7 • لإتمام ربط المقعد في السيارة، استخدم الأداة المسماة ستدي فيكس :

افتح اللقط ومرر الحزام المائل مع التأكد من عدم تشابكه (الشكل B).

أغلق لسان الأمان (الشكل C).

8- مهم: امسك بالحزام و قم بسحبه بقوة نحو الجهة الأخرى لزيادة

## الإنتهاء من مقعد فياجيو 1 ديو- فيكس بكرسي السيارة.

عند الإنتهاء من هذه العملية يمكن تمثيل مقعد الأطفال إلى الوضع المرغوب (النقطة 2).

## تعليمات الاستعمال

### الفئة شبه الشاملة

تثبيت المقعد في السيارة بواسطة القاعدة أيزو فيكس 1+0

قبل تثبيت المقعد فياجيو 1 ديو- فيكس ذو القاعدة أيزو فيكس. قم بتركيب القاعدة بكرسي السيارة وتابع التعليمات المزودة مع القاعدة.

9 • في حال كانت القاعدة مثبتة مسبقا في السيارة تأكد من أن ملاقط أيزوفيكس الخاصة بالقاعدة مدودة لأقصى طول لها.

10 • قم بإزالة قاعدة الحماية المثبتة بالمقعد مع حريك الرافعات المناسبة

للفك (السهم أ و ب).

11 • قم بوضع المقعد على قاعدة أيزوفيكس 1+0 مع ربط المرباط الخلفية

للمقعد بملاقط القاعدة الأقرب للكرسي (السهم أ).

اضغط على الجزء الأمامي من المقعد لغاية سماع صوت «الطقة» (السهم

ب).

12 • مهم: إن المؤشران اللذان يقعان خلف قاعدة أيزوفيكس يتحولان من

اللون الأحمر إلى الأخضر للدلالة على أن تركيب المقعد بالقاعدة تم بشكل

صحيح.

13 • اسحب المقبض الموجود على القاعدة (السهم أ) وادفعه مع المقعد نحو

كرسي السيارة إلى النهاية (السهم ب).

مهم: يمكن التحقق من أن وضعية القاعدة أيزوفيكس صحيحة من

خلال المؤشر الموجود على المقبض: OK (اللون الأخضر) تشير إلى أن الوضعية

صحيحة. NO (اللون الأحمر) تشير إلى أن العملية خاطئة وينبغي تكرارها

لغاية ظهور كلمة OK على المقبض.

مهم: عند الإنتهاء من العملية قم بتحريك القاعدة للتحقق من نبات

ملقطي أيزوفيكس.

كيفية وضع الطفل على مقعد السيارة المخصص للأطفال فياجيو 1 ديو-

فيكس

14 • قبل وضع الطفل على مقعد السيارة فك أحزمة الأمان الصغيرة

بالضغط على الزر الأحمر الموجود على وحدة إغلاق الحزام الصغير الفاصل

للقدمين.

15 • ارفع أحزمة الأمان الصغيرة مع تثبيت وحدات الإغلاق على الروابط

المطاطية الجانبية.

16 • ضع الطفل واضبط أحزمة الأمان على كلا الكتفين وخصر. كما هو

موضح بالشكل.

17 • ثبت أحزمة الأمان الصغيرة بتركيب الحزامين وإدخالهما بوحدة إغلاق

الحزام الصغير الفاصل للقدمين حتى سماع صوت التعشيق.

- 18 • تم وضع الطفل بصورة صحيحة مع إحكام غلق أحزمة الأمان.
- 19 • لإتمام العملية، أحكم غلق الأحزمة الخاصة بأحزمة الأمان الصغيرة على الطفل بواسطة سحب حزام الضبط المركزي تجاهه كما هو موضح بالشكل مع مراعاة عدم شد الأحزمة بقوة على الطفل.
- هام:** اترك مساحة قليلة للحركة (مقدار إصبع بين الحزام وصدر الطفل).
- 20 • لتخفيف شدة ضغط الأحزمة الخاصة بحزام الأمان الصغيرة، اضغط على الزر الموجود في منتصف مقعد السيارة الخاص بالطفل مع السحب المتزامن للأحزمة الخاصة بحزام الأمان الصغير تجاه الطفل.
- هام:** امسك أحزمة الأمان الصغيرة واسحبها بقوة تحت دعومات الاكتاف، كما هو موضح في الشكل.
- يجهز المقعد بوسادة لضبط الوضع، مخصصة للطفل عندما يكون صغيراً جداً فقط وعند وضع أحزمة الأمان الصغيرة على المستوى الأول.
- يجب إزالتها عندما يكبر الطفل.
- 21 • لإزالة وسادة ضبط الوضع، يجب إخراجها من الأحزمة والجوانب.

#### كيفية ضبط ارتفاع متكأ الرأس

- تواكبا مع نمو الطفل يجب ضبط ارتفاع متكأ الرأس بما يناسب ارتفاع رأس الطفل.
- يمكن ضبطه في 7 أوضاع.
- 22 • للتحول من الوضعية المنخفضة إلى الوضعية الأعلى:
- اسحب اللسان الموجود في القسم الوسطي العلوي لمسند الرأس نحو الأعلى، يرتفع مسند الرأس في الوقت نفسه.
- للتحول إلى الوضعية المنخفضة:
- اسحب اللسان الموجود في القسم الوسطي العلوي لمسند الرأس نحو الأعلى وفي نفس الوقت اضغط على مسند الرأس نحو الأسفل حتى يصل إلى المستوى المطلوب.
- بعد الانتهاء من إجراء العملية المطلوبة عليك بمحاولة تحريك مسند الرأس للتأكد من صحة تثبيته.
- 23 • إن الوضع السليم للأحزمة هو الذي يكون فيه كتفي الطفل أسفل نقطة ظهور الأحزمة بقليل.
- 24 • **هام:** يجب أن لا تكون الأحزمة مرتفعة جداً أو منخفضة جداً بالنسبة لكتفي الطفل.
- 25 • يمكن لمقعد الأطفال فياجيو 1 ديو-فيكس أن يتخذ 4 وضعيات ميلان مختلفة، سواء عند تثبيته بقاعدته، أو عند تثبيته بقاعدة أيرزو-فيكس 1+0.
- لتعديل المقعد، اضغط على الرافعة الموجودة أسفل المقعد (شكل أ)
- واسحبها نحوك في الوضع المرغوب (الشكل ب).
- لفك مقعد فياجيو 1 ديو-فيكس عن قاعدة أيرزو-فيكس 1+0 استخدم بنفس الطريقة الرافعة ذاتها لفك المقعد عن قاعدة الحماية الخاصة به

(النقطة 10).

#### كيفية نزع الكسوة

- لنزع كسوة مقعد السيارة K Duo-Fix 1Duo Viaggio :
- أزل الوسادة إن وجدت (النقطة 21).
- فك أحزمة الأمان الصغيرة (النقطة 14).
- 26 • فك الأحزمة مع الركاب الخلفي.
- 27 • فك أحزمة الأمان الصغيرة من الخلف ثم أخرجها من الأمام.
- 28 • فك دعامات الاكتاف من الخلف ثم أخرجهما من الأمام من أحزمة الأمان الصغيرة.
- 29 • فك السلسلة (الصورة أ) ثم فك من أعلى مسند الرأس (الصورة ب).
- 30 • فك الهيكل من أسفل ووحدة التثبيت الفاصلة للقدمين (الشكل أ) واسحب الحزام الصغير من النسيج الفاصل للقدمين (الشكل ب).
- 31 • انزع الحشو من أعلى. مع مراعاة تمرير الحزام في العروة.
- كيفية العناية بالوسادة**
- قم بتنظيف الأجزاء المصنوعة من القماش بواسطة الفرشاة لإزالة الغبار
- يرجى اتباع التعليمات المذكورة على ملصق المنتج الذي تم حياكته على الغطاء عند الغسيل. وبدوران منخفض:
- لا تنظف الوسادة بالكلور؛
- لا تكوي الوسادة؛
- لا تنظف الوسادة بطريقة التنظيف الجاف (دراري كلين)؛
- لا تنظف الوسادة بالجليل؛
- لا تجفف الوسادة بواسطة ماكينات التجفيف ذات الأسطوانة الدوارة.
- كيفية تركيب كسوة K Duo-Fix 1Duo Viaggio**
- لكسوة مقعد السيارة K Duo-Fix 1Duo Viaggio
- 32 • ادخل أحزمة الأمان الصغيرة من أسفل الهيكل في الفتحات الجانبية بقاعدة المقعد وأدخل الحزام في النسيج الفاصل للقدمين و:
- 33 • ثبته بعد ذلك في ثقب الهيكل.
- 34 • ثبت الطرف البارز في القاعدة الفاصلة للقدمين؛
- 35 • ضع الحشو بدءاً من القاعدة مروراً بالجزء العلوي، مع مراعاة واجهة متكأ الظهر.
- 36 • ضع متكأ الرأس مع مراعاة تمرير الطرف البارز الأحمر داخل عروة النسيج.
- أدخل دعامات الاكتاف داخل أحزمة الأمان الصغيرة.
- 37 • أدخل الأحزمة الصغيرة داخل عروة المقعد بالتوالي، إبدأ أولاً بوحدة تثبيت دعامات الاكتاف ثم الأحزمة.
- 38 • شد الأحزمة الصغيرة وأدخلها في هيكل المقعد، الأحزمة في الفتحة



العليا.

ووحدة التثبيت في الفتحة السفلى.

39\* ثبتهم بصورة صحيحة من الخلف كما هو موضح في الشكل.

\*ثبت أحزمة الأمان الصغيرة (النقطة 17)

**A هام:** لا يجب حدوث التواء في الأحزمة الصغيرة.

40\* خذير: يجب تمرير حزام التعديل الأوسط خلف الدرع البلاستيكي كما

هو موضح.

41\* قم بتثبيتهم في الركاب الخلفي. مع تمريرهم خلف حامل التعليمات.

\* ضع وسادة ضبط الوضع إذا كان الطفل لا يزال صغيرا.

### الإكسسوارات

42\* غطاء مقعد السيارة المتلائم مع الطقس: وهو غطاء مصنوع من نسيج

لايوسل القابل للغسل. يتألف من ألياف تعمل على تنظيم الحرارة الطبيعية

ورطوبة الجسم (حيث تكون دافئة في الشتاء وباردة في الصيف) (السهم

A).

\* حقيبة السفر بمقعد السيارة: حقيبة سفر عملية تحافظ على مقعد

السيارة نظيفاً ومحمياً (السهم B).

43\* حامل كأس مقعد السيارة: حامل كأس عملي وقابل للإزالة للحفاظ

على شراب الطفل في متناول اليد (السهم C).

### الرقم المسلسل للإنتاج

44\* يوجد بأ أسفل مقعد السيارة الخاص بالأطفال «فياجيو 1 ديو-فيكس»

المعلومات الخاصة بنا يلي: اسم الشركة المنتجة، تاريخ الإنتاج والرقم

المسلسل الخاص به.

45\* توجد بطاقة المطابقة في خلف مسند الظهر لمقعد «فياجيو 1 ديو-

فيكس».

46\* تاريخ إنتاج حزام مقعد السيارة الخاص بالأطفال.

تعد تلك المعلومات مفيدة للتعامل في حالة أن تكون المنتج مشاكل ما.

### تنظيف المنتج

\* يستوجب المنتج قليل من الصيانة. يجب أن تتم جميع أعمال التنظيف

والصيانة بواسطة شخص بالغ.

\* ينصح بالحفاظ على جميع الأجزاء المتحركة نظيفة وإذا لزم الأمر يمكن

تزيينها ببعض الزيت الخفيف.

\* يجب تنظيف الأجزاء البلاستيكية دورياً بقطعة قماش مبللة. لا تستخدم

سوائل مذيبة أو أي منتجات مشابهة.

\* نظف الأجزاء المصنوعة من القماش بفرشاة لإزالة التراب.

\* لا تنظيف جهاز امتصاص الصدمات المصنوع من البوليسترول بسوائل

مذيبة أو أي منتجات مشابهة.

\* يجب حماية المنتج من العوامل الجوية مثل الماء والمطر والثلج: التعرض

المستمر وفترات طويلة قد يسبب تغييرات في لون كثير من الخامات.

\* احتفظ بالمنتج في مكان جاف.

### كيفية قراءة لصفة المطابقة

في هذه الفقرة سنشرح لكم كيفية قراءة لصفة مطابقة المواصفات

(الصفة البرتقالية).

\* إن الصفة مزودة لأن مقعد الأطفال هذا مصادق عليه ليتركب في السيارة

بطريقتين:

\* نظام التركيب أيزو فيكس (يدل مصطلح «الفئة شبه الشاملة» الصف

أ إلى مطابقة مقعد الأطفال لمواصفات المركبات المزودة بهذا النظام).

\* نظام التركيب بواسطة الحزام ثلاثي النقاط أو ذو وحدة اللف (يدل

مصطلح «الفئة الشاملة» على مطابقة مقعد الأطفال لمواصفات المركبات

المزودة بهذا الحزام ثلاثي النقاط).

\* في أعلى الصفة توجد علامة الشركة المصنعة واسم المنتج.

\* الحرف E داخل الدائرة: يدل على علامة التصديق الأوروبية والعديد يعرف

الدولة التي منحت التصديق (1: ألمانيا، 2: فرنسا، 3: إيطاليا، 4: هولندا،

11: بريطانيا العظمى، 24: أيرلندة)

\* رقم التصديق: إذا بدأ بالرقمين 04 فذلك يعني أنه التعديل الرابع (الساري

في الوقت الحالي) للقانون R44.

\* القانون المرجعي: ECE R44/04.

\* الرقم التدريجي للإنتاج: يعرف كل منتج، فعند إصدار المصادقة يتم تمييز كل

### PEG-PEREGO S.p.A.

شركة "Peg-Perego S.p.A" المساهمة هي شركة

حاصلة على شهادة الأيزو 9001. تعد هذه الشهادة

ضماناً للعملاء والمستهلكين لشفاافية ومصداقية

إجراءات الشركة وأساليب العمل. من الممكن أن تقوم

شركة "Peg-Peré" "go" بإجراء تغييرات في أي وقت

على الموديلات الواردة في هذا المنشور لأسباب فنية أو

تجارية. شركة "Peg Perégo" في خدمة عملائها ومستهلكيها لضمان

تلبية جميع المتطلبات والإجابة عن الاستاؤلات بشكل كامل. يتمثل الجزء

الأساسي من سياستنا في التأكد على أننا دائماً على دراية بأراء عملائنا

ومتطلباتهم. ولذلك فإننا سنكون متينين للغاية إذا قمنا بمنحنا وقتنا للمء

استبيان رضاء العميل الخاص بنا بعد استخدام منتج شركة "Peg Perégo"

وقمت بكتابة ملاحظة عن أي تعليق أو اقتراح قد يكون لديك. يمكنك اتحد

الاستبيان في موقع الشركة Peg Perégo: [www.pegperego.com](http://www.pegperego.com)

### خدمة ما بعد البيع الخاصة بشركة "Peg-Perégo"

في حالة فقدان أو تلف أي جزء من أجزاء المنتج استخدم فقط قطع



الغيار الأصلية الخاصة بشركة "Peg Perego". لأية عمليات  
تصليح أو استبدال وللحصول على معلومات عن المنتجات وبيع قطع  
الغيار الأصلية وللحقات اتصل بخدمة الدعم الفني الخاصة بشركة  
"Peg-Perégo" واذكر الرقم التسلسلي للمنتج إن وجد.

الهاتف: 00390396088213 الفاكس: 00390393309992  
البريد الإلكتروني: [assistenza@pegperego.it](mailto:assistenza@pegperego.it)  
الموقع الإلكتروني: [www.pegperego.com](http://www.pegperego.com)

**IT Italiano****Dichiarazione di conformità**

**Denominazione del prodotto**  
VIAGGIO 1 DUO – FIX K  
VIAGGIO 1 DUO – FIX K ISOFIX

**Codice identificativo del prodotto**  
IMDA\*

**Normative di riferimento (origine)**  
UNI ECE R44/04 (EU) Universal  
UNI ECE R44/04 Semiuniversal  
Class A (in combinazione con  
base Isofix 0+1 IAKISN00 – in  
combinazione with Isofix base  
0+1 IAKISN00 – avec Isofix base  
0+1 IAKISN00)

UNI ECE R44/04 Universal Class A

**Dichiarazione di conformità**

La PegPerego S.p.A. dichiara sotto  
la propria responsabilità che l'  
articolo in oggetto è stato  
sottoposto a test di collaudo interni  
e certificato presso laboratori  
esterni ed indipendenti in  
conformità alle normative vigenti.

**Data e luogo di rilascio**

Arcore, Novembre 2012  
PegPerego S.p.A.  
Via De Gasperi, 50  
20862 Arcore (MB), ITALY

**EN English****Declaration of conformity**

**Product name**  
VIAGGIO 1 DUO – FIX K  
VIAGGIO 1 DUO – FIX K ISOFIX

**Product reference number**  
IMDA\*

**Reference Standards (origin)**  
UNI ECE R44/04 (EU) Universal  
UNI ECE R44/04 Semiuniversal  
Class A (in combinazione con  
base Isofix 0+1 IAKISN00 – in  
combinazione with Isofix base  
0+1 IAKISN00 – avec Isofix base  
0+1 IAKISN00)

UNI ECE R44/04 Universal Class A

**Declaration of conformity**

PegPerego S.p.A. declares, under  
its own responsibility, that the  
item in question has undergone  
a series of internal tests and has  
been certified by external  
independent laboratories, in  
compliance with current  
legislation.

**Date and place of issue**

Arcore, November 2012  
PegPerego S.p.A.  
Via De Gasperi, 50  
20862 Arcore (MB), ITALY

**FR Français****Declaration du conformité**

**Denomination du produit**  
VIAGGIO 1 DUO – FIX K  
VIAGGIO 1 DUO – FIX K ISOFIX

**Identification du produit**  
IMDA\*

**Standard du referiment (origin)**  
UNI ECE R44/04 (EU) Universal  
UNI ECE R44/04 Semiuniversal  
Class A (in combinazione con  
base Isofix 0+1 IAKISN00 – in  
combinazione with Isofix base  
0+1 IAKISN00 – avec Isofix base  
0+1 IAKISN00)

UNI ECE R44/04 Universal Class A

**Declaration du conformité**

La société PegPerego S.p.A.  
déclare sous sa responsabilité  
que l'article en question a fait  
l'objet d'essais de réception  
internes et qu'il est certifié par  
des laboratoires externes et  
indépendants conformément à  
la réglementation en vigueur.

**Date et lieu du publication**

Arcore, novembre 2012  
PegPerego S.p.A.  
Via De Gasperi, 50  
20862 Arcore (MB), ITALY

**DE Deutsch****Konformitätserklärung**

**Bezeichnung des Produktes**  
VIAGGIO 1 DUO – FIX K  
VIAGGIO 1 DUO – FIX K ISOFIX

**Kennzeichnungscode des Produktes**  
IMDA\*

**Bezugsbestimmungen (Ursprung)**

UNI ECE R44/04 (EU) Universal  
UNI ECE R44/04 Semiuniversal  
Class A (in combinazione con  
base Isofix 0+1 IAKISN00 – in  
combinazione with Isofix base  
0+1 IAKISN00 – avec Isofix base  
0+1 IAKISN00)

UNI ECE R44/04 Universal Class A

**Konformitätserklärung**

Die PegPerego S.p.A. erklärt  
eigenverantwortlich, dass der  
betreffende Artikel internen  
Abnahmeproofungen unterzogen  
wurde und von externen und  
unabhängigen Labors gemäß  
der geltenden Bestimmungen  
zertifiziert wurde.

**Datum und Ort der Ausstellung**

Arcore, November 2012  
PegPerego S.p.A.  
Via De Gasperi, 50  
20862 Arcore (MB), ITALIEN

**ES Español****declaración de conformidad**

**Denominación del producto**  
VIAGGIO 1 DUO – FIX K  
VIAGGIO 1 DUO – FIX K ISOFIX

**Código de identificación del producto**  
IMDA\*

**Normativas de referencia (origen)**

UNI ECE R44/04 (EU) Universal  
UNI ECE R44/04 Semiuniversal  
Class A (in combinación con  
base Isofix 0+1 IAKISN00 – in  
combinación with Isofix base  
0+1 IAKISN00 – avec Isofix base  
0+1 IAKISN00)

UNI ECE R44/04 Universal Class A

**Declaración de conformidad**

PegPerego S.p.A. declara bajo su  
propia responsabilidad que el  
artículo considerado ha sido  
sometido a ensayos propios y ha  
sido certificado por laboratorios  
externos e independientes de  
conformidad con las normas  
vigentes.

**Fecha y lugar de expedición**

Arcore, de noviembre 2012  
PegPerego S.p.A.  
Via De Gasperi, 50  
20862 Arcore (MB), ITALIA

PEG PEREGO S.p.A. VIA DE GASPERI 50 20862 ARCORE MB ITALIA  
tel. 0039-039-60881 - fax 0039-039-615869-616454  
Servizio Post Vendita/After Sale: tel. 0039-039-6088213 - fax: 0039-039-3309992



[www.pegperego.com](http://www.pegperego.com)

**FI001601I128 - 15/01/2016**

*Tutti i diritti di proprietà intellettuale relativi ai contenuti di questo manuale d'istruzione appartengono a PEG PEREGO S.p.A. e sono tutelati dalle leggi vigenti.*

*All of the intellectual property rights for the contents of this instruction manual belong to PEG PEREGO S.p.A. and are protected by the laws in force.*

**VIAGGIO 1  K**

**Peg-Pérego**