

ZIPPY LIGHT

passeggiino • stroller



Inglesina

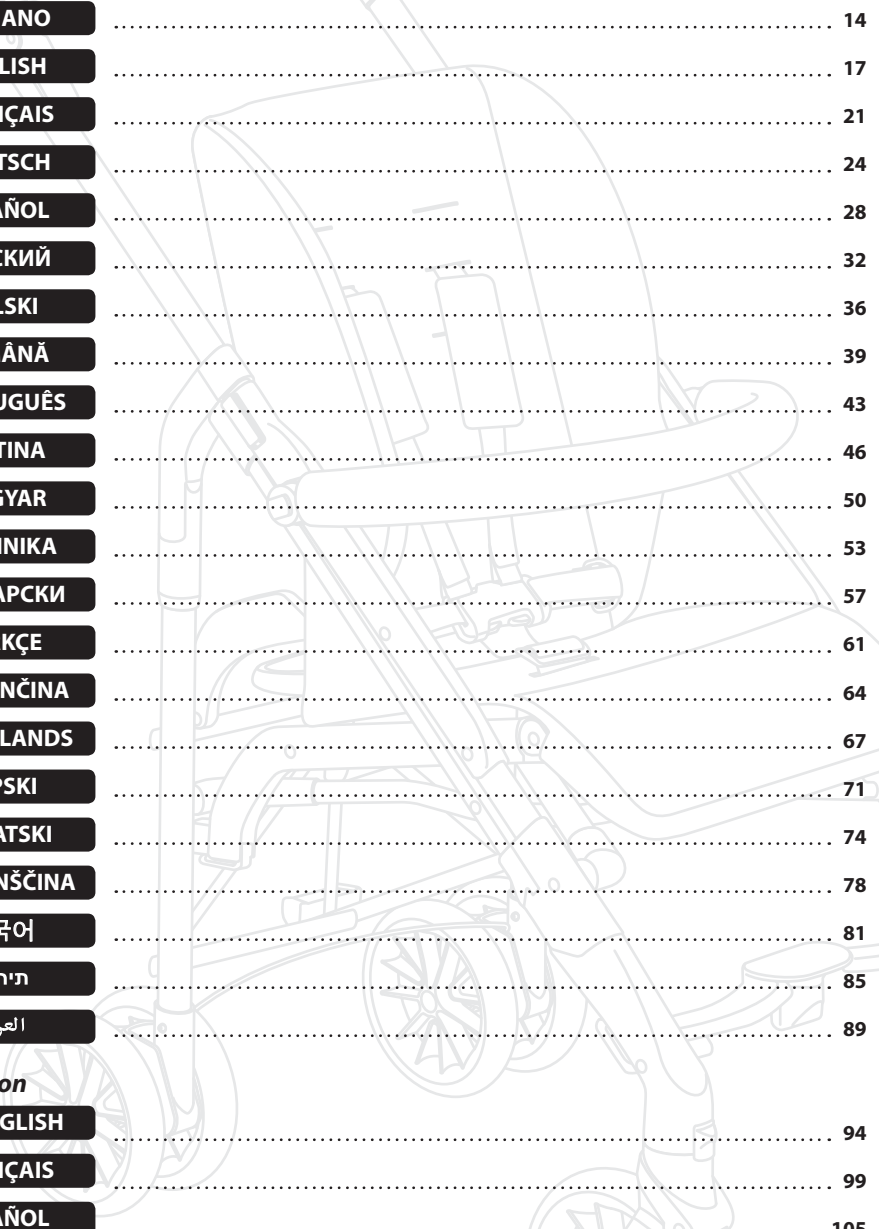
IT	MANUALE ISTRUZIONI	TR	KULLANMA KILAVUZU
EN	INSTRUCTION MANUAL	SK	PRÍRUČKA POKYNOV
FR	MANUEL D'INSTRUCTIONS	NL	INSTRUCTIEHANDLEIDING
DE	BEDIENUNGSANLEITUNG	SR	UPUTSTVO ZA UPOTREBU
ES	MANUAL DE INSTRUCCIONES	HR	KORISNIČKI PRIRUČNIK
RU	РУКОВОДСТВО С ИНСТРУКЦИЯМИ	SL	PRIROČNIK Z NAVODILI ZA UPORABO
PL	INSTRUKCJA OBSŁUGI	KO	부품명
RO	MANUAL DE INSTRUCȚIUNI	HE	הלעפה ׳ירדמ
PT	MANUAL DE INSTRUÇÕES	AR	دليل التعليمات
CS	PŘÍRUČKA POKYNŮ	US version	
HU	HASZNÁLATI ÚTMUTATÓ	US	INSTRUCTION MANUAL
EL	ΕΓΧΕΙΡΙΔΙΟ ΟΔΗΓΙΩΝ	FR	MANUEL D'INSTRUCTIONS
BG	НАРЪЧНИК С ИНСТРУКЦИИ	ES	MANUAL DE INSTRUCCIONES



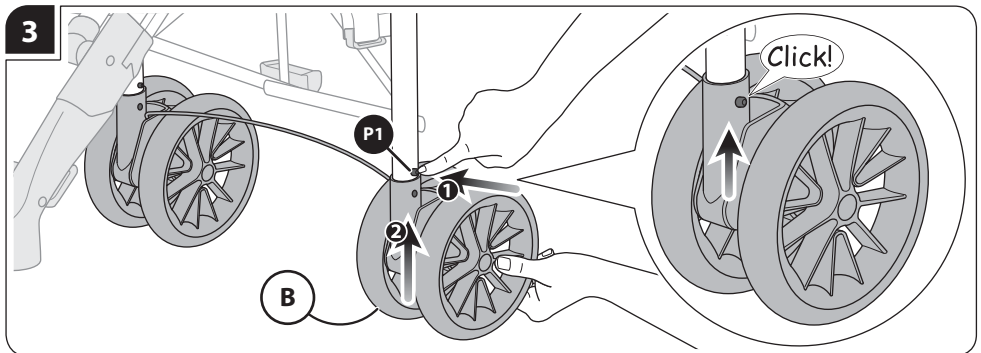
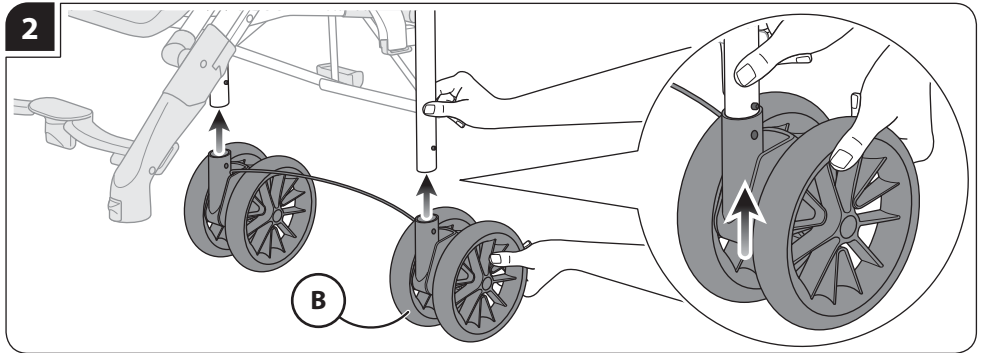
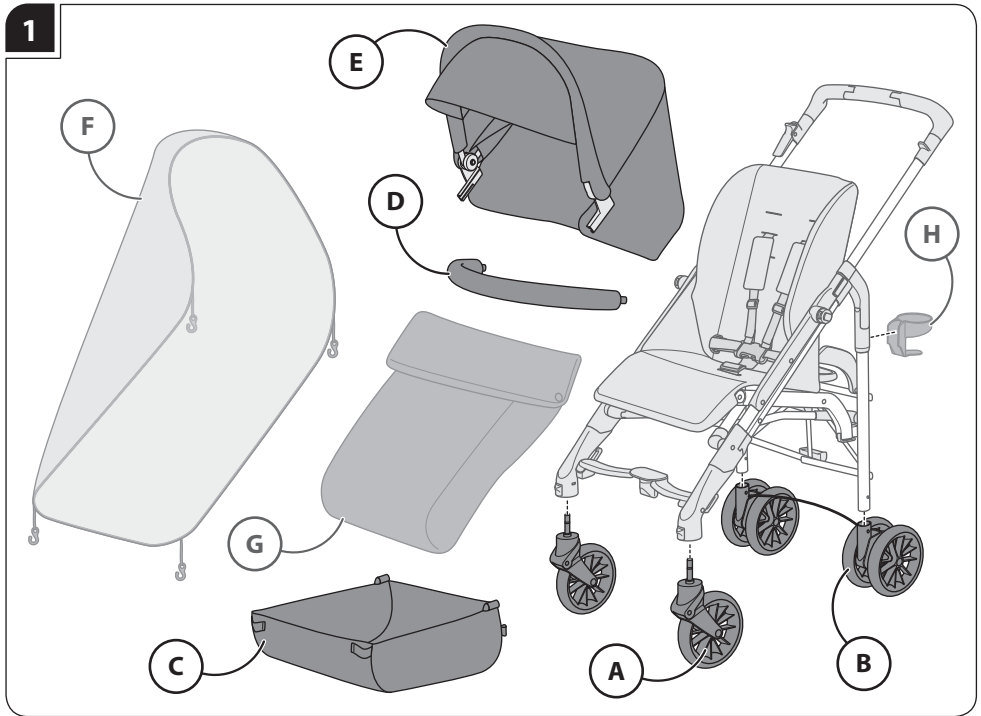
**READ THESE INSTRUCTIONS
CAREFULLY BEFORE USE AND KEEP
THEM FOR FUTURE REFERENCE.**

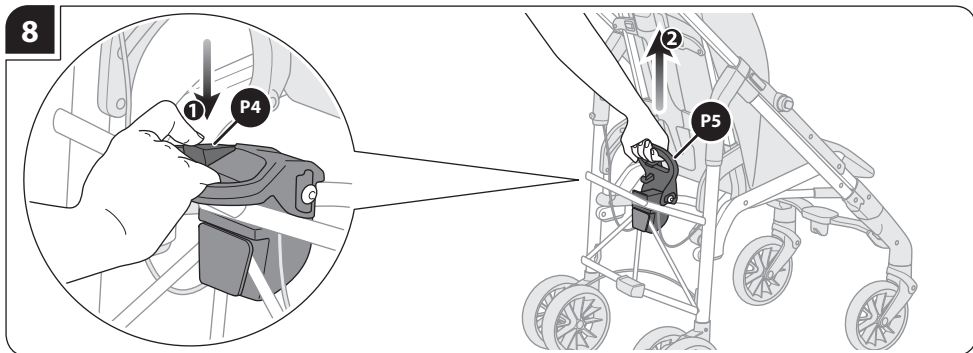
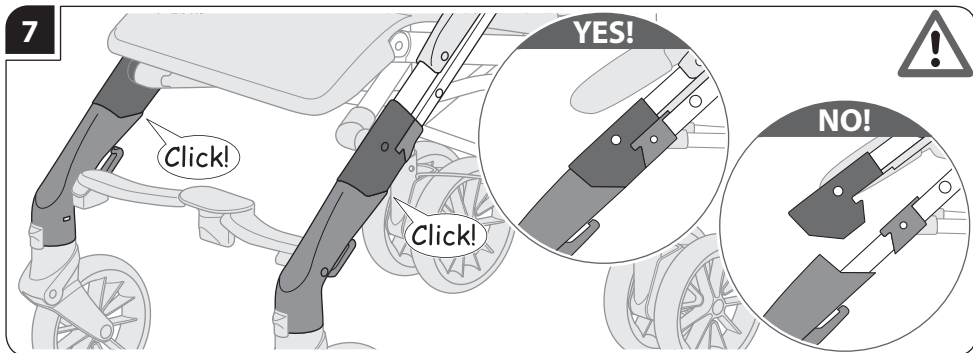
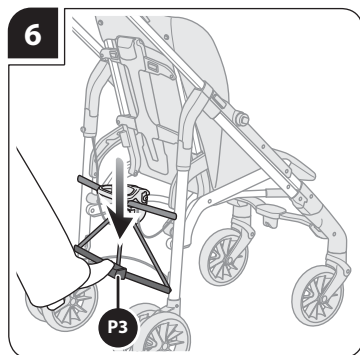
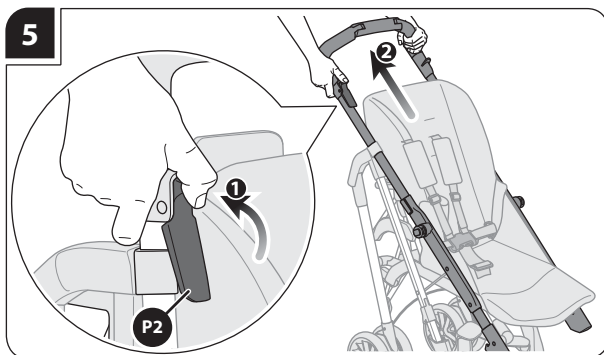
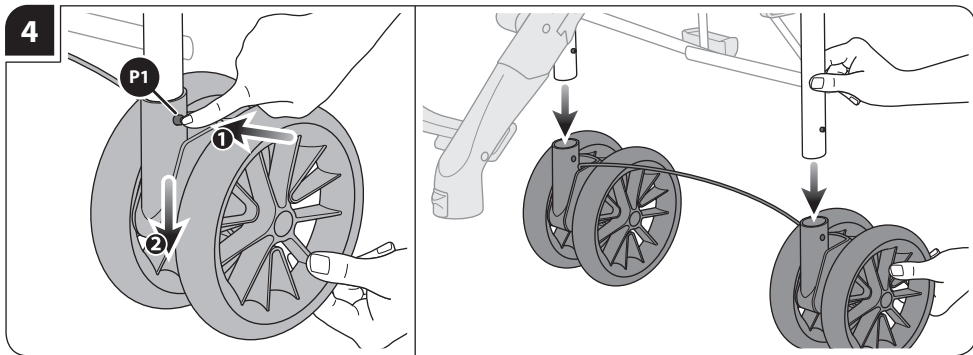
ZIPPY LIGHT

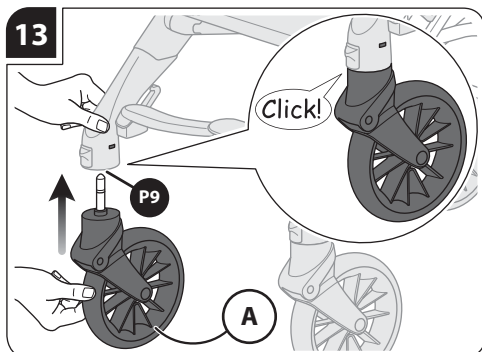
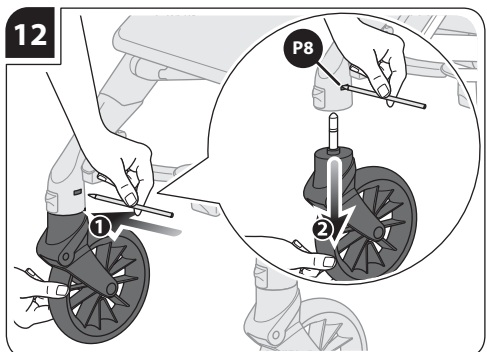
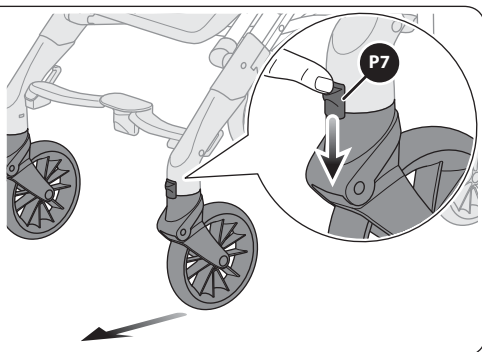
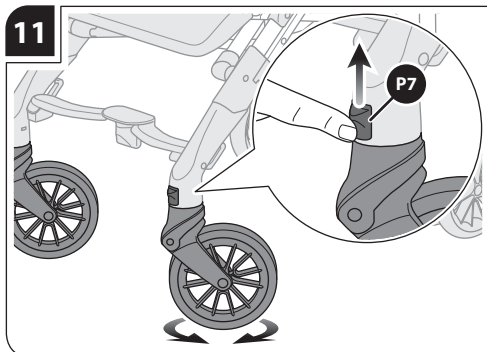
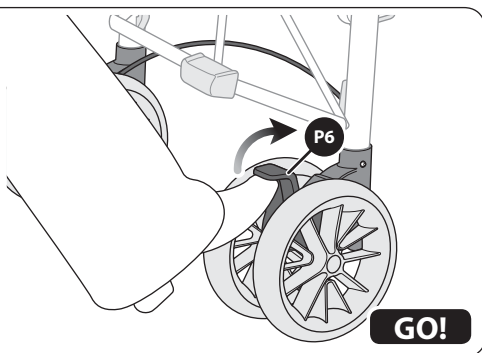
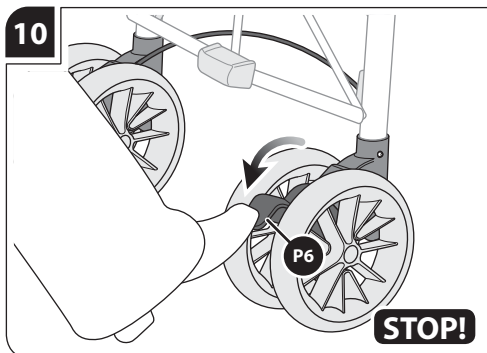
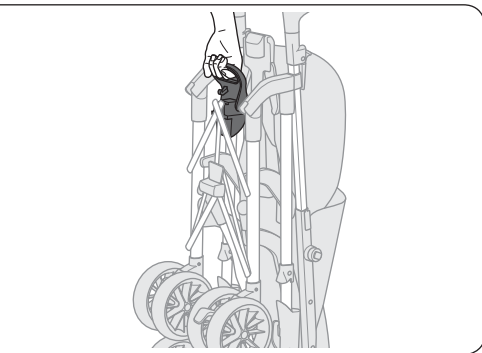
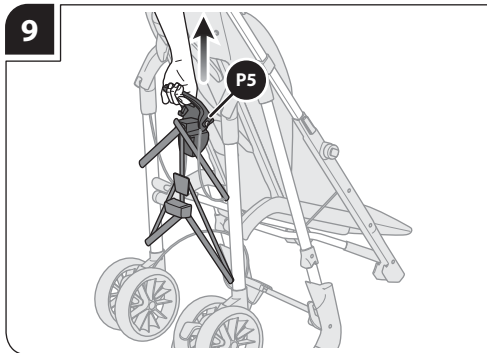
passeggiino • stroller

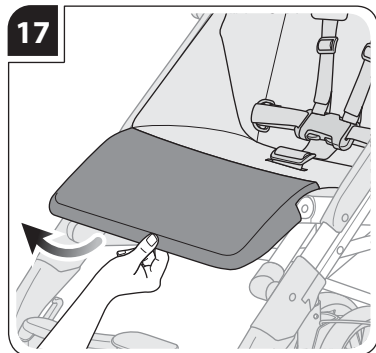
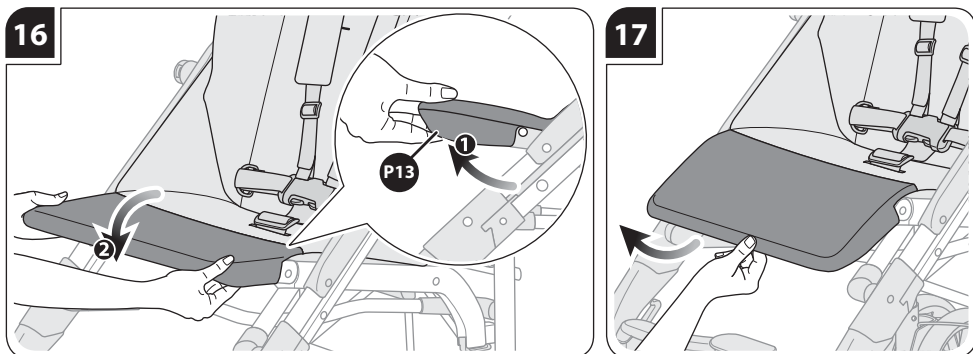
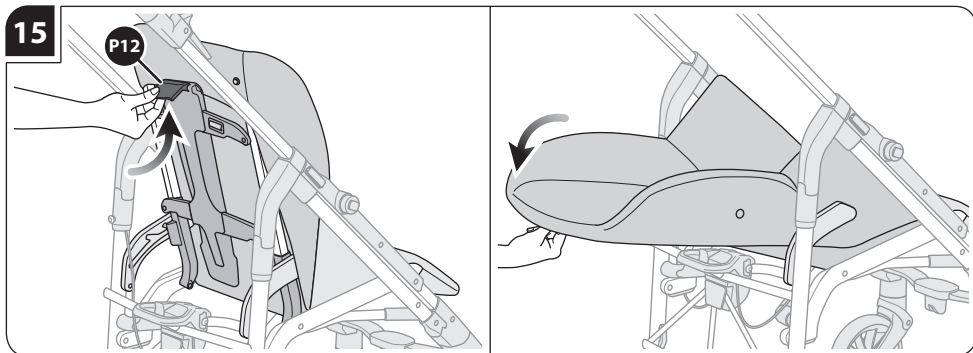
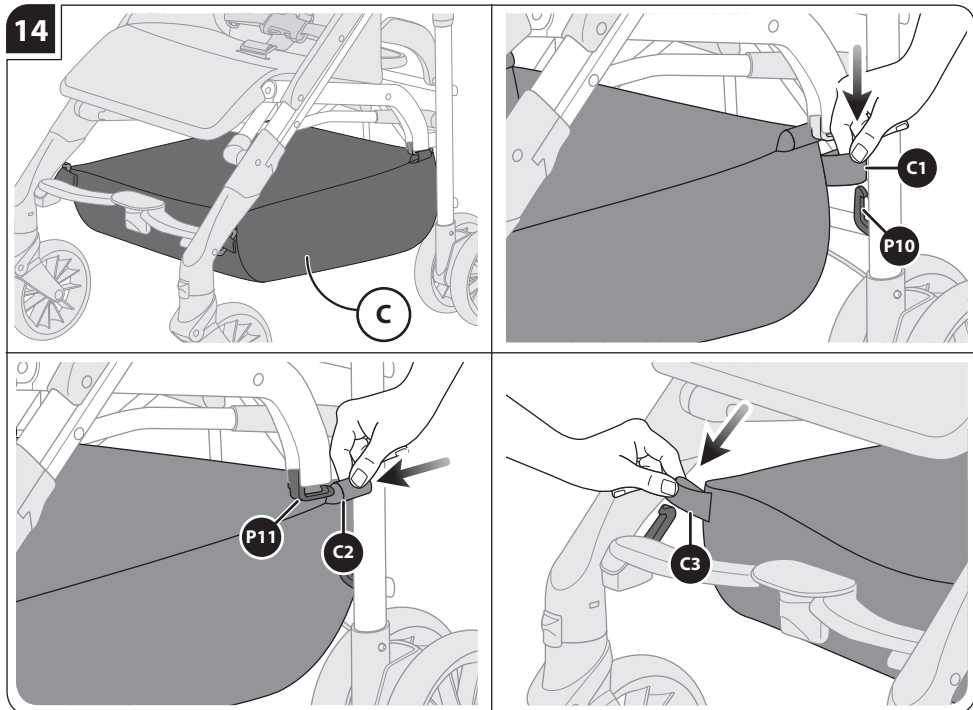


ITALIANO	14
ENGLISH	17
FRANÇAIS	21
DEUTSCH	24
ESPAÑOL	28
РУССКИЙ	32
POLSKI	36
ROMÂNĂ	39
PORTUGUÊS	43
ČEŠTINA	46
MAGYAR	50
ΕΛΛΗΝΙΚΑ	53
БЪЛГАРСКИ	57
TÜRKÇE	61
SLOVENČINA	64
NEDERLANDS	67
SRPSKI	71
HRVATSKI	74
SLOVENŠČINA	78
한국어	81
תירבע	85
العربية	89
US version	
US ENGLISH	94
FRANÇAIS	99
ESPAÑOL	105



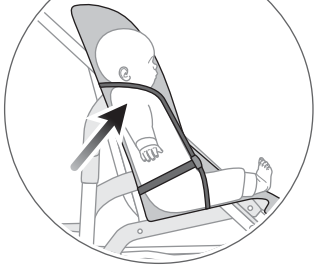




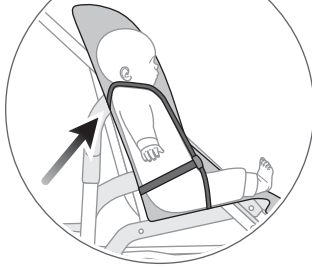


18

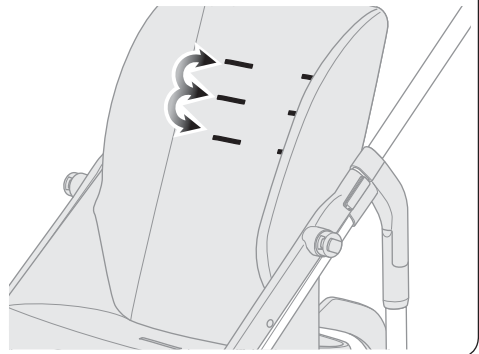
YES!



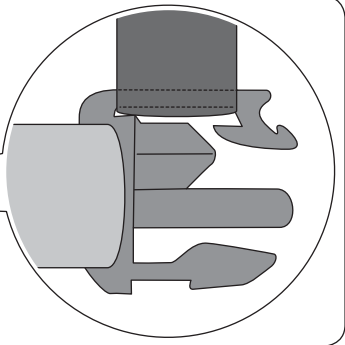
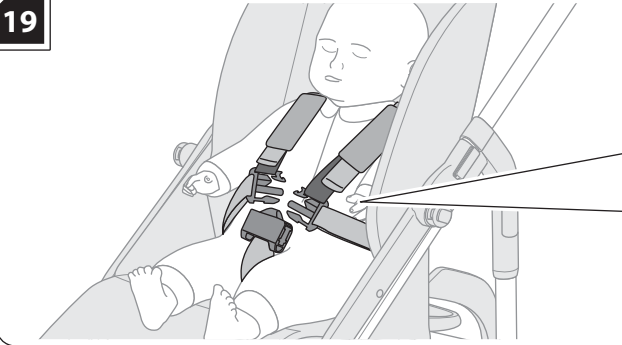
NO!



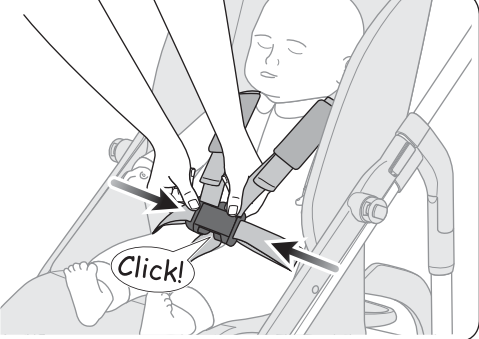
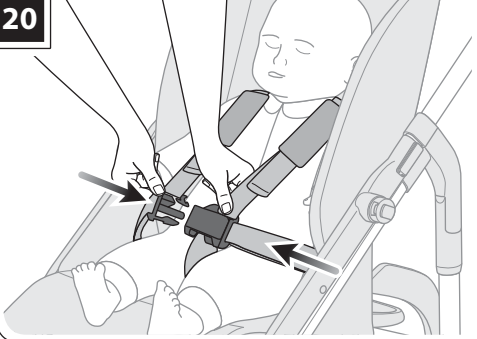
NO!

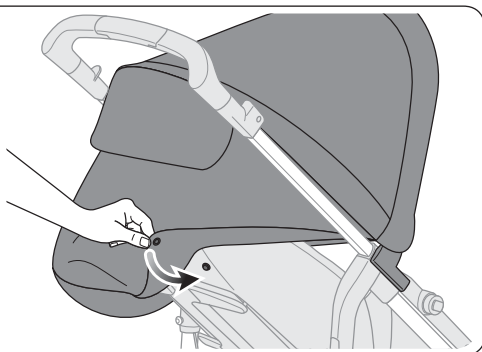
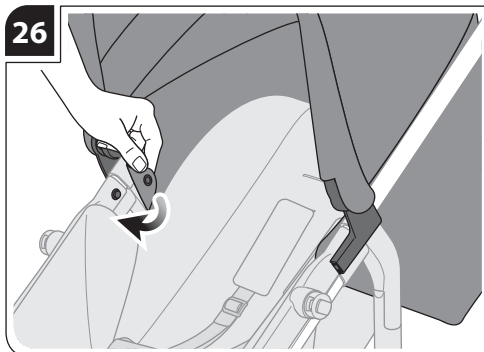
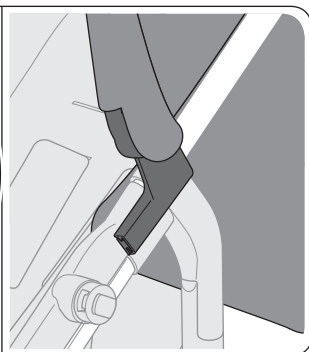
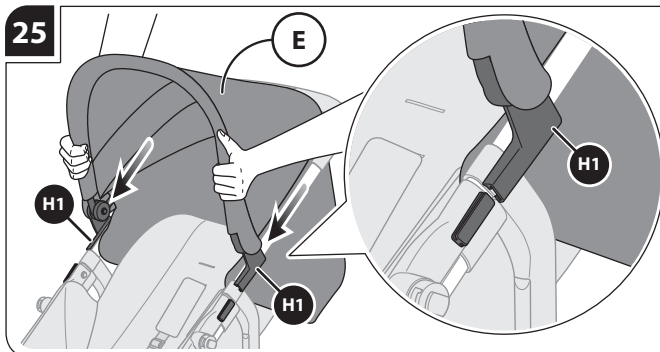
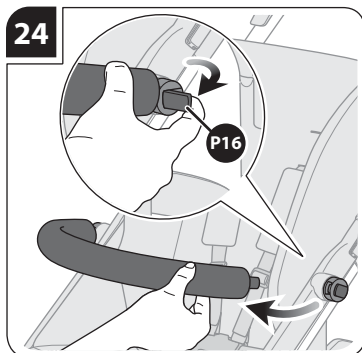
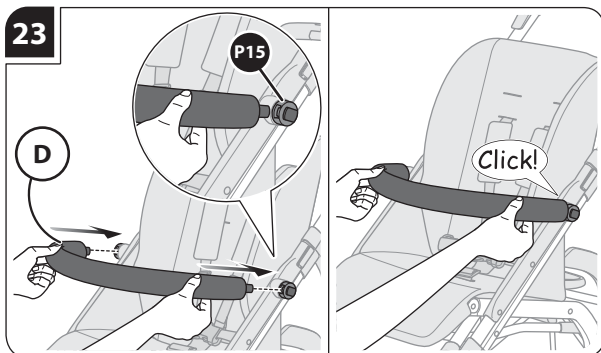
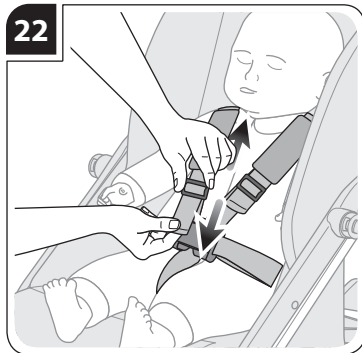
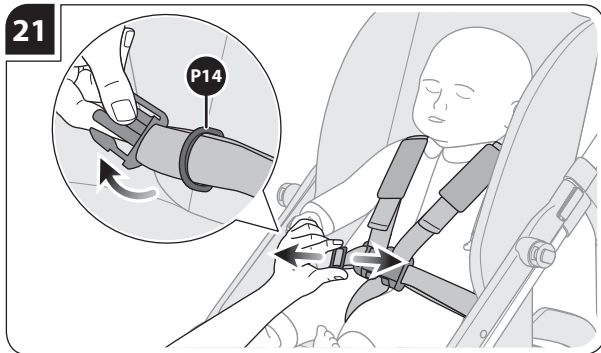


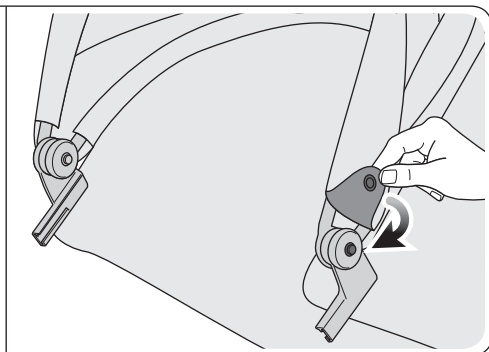
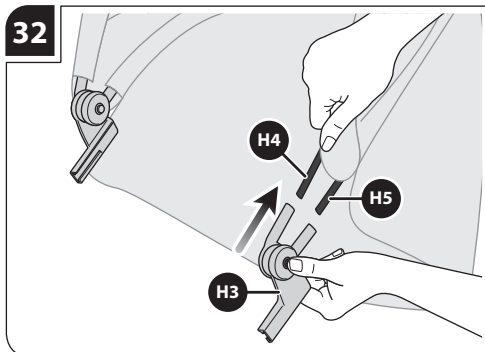
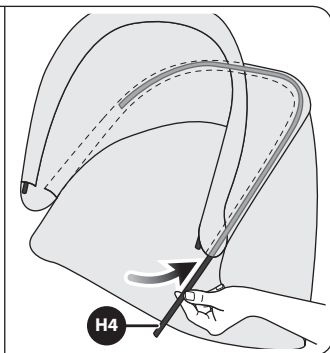
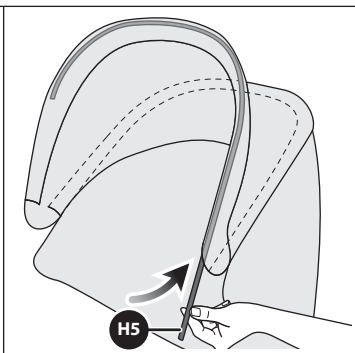
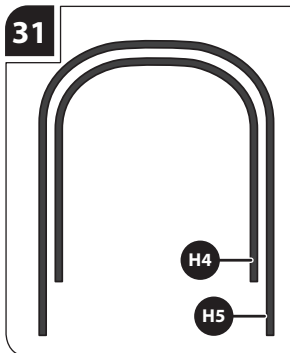
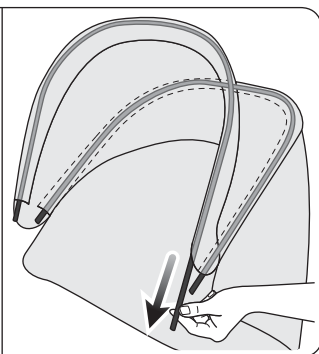
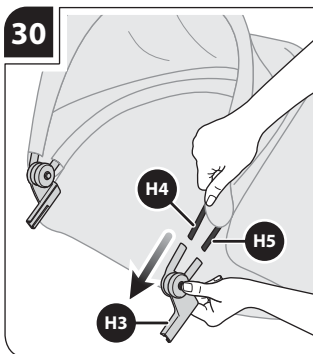
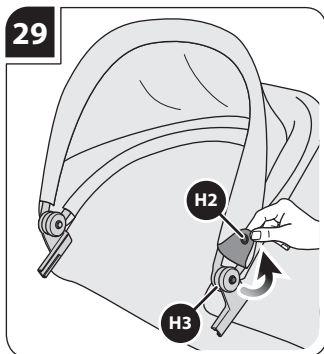
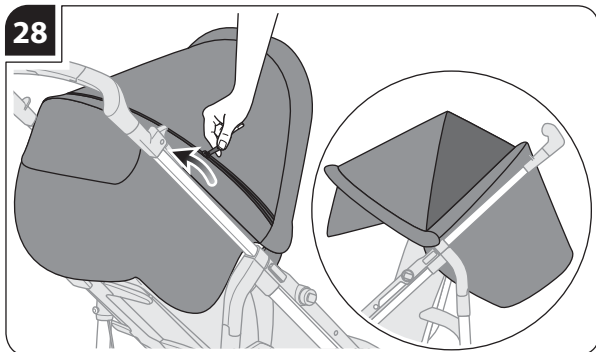
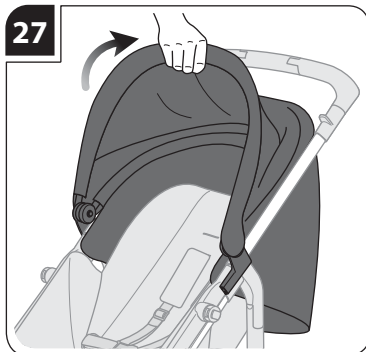
19



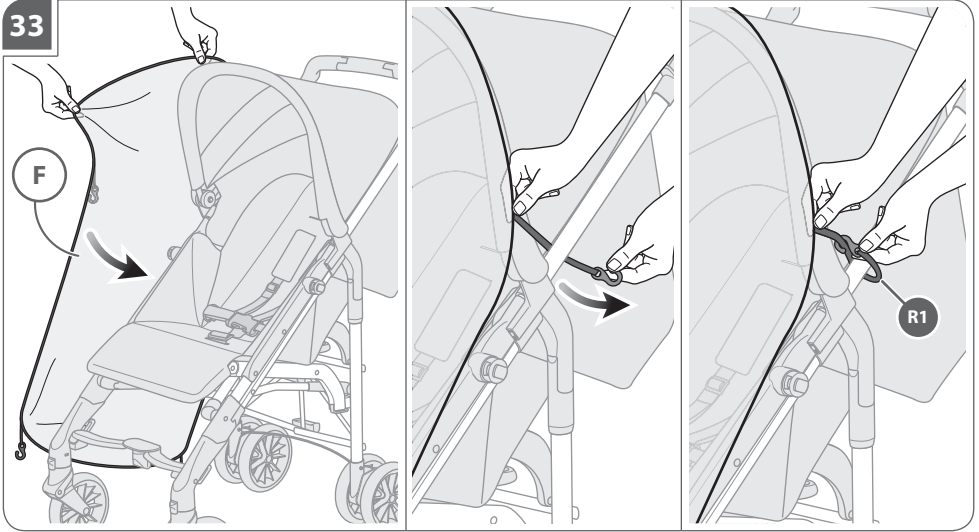
20



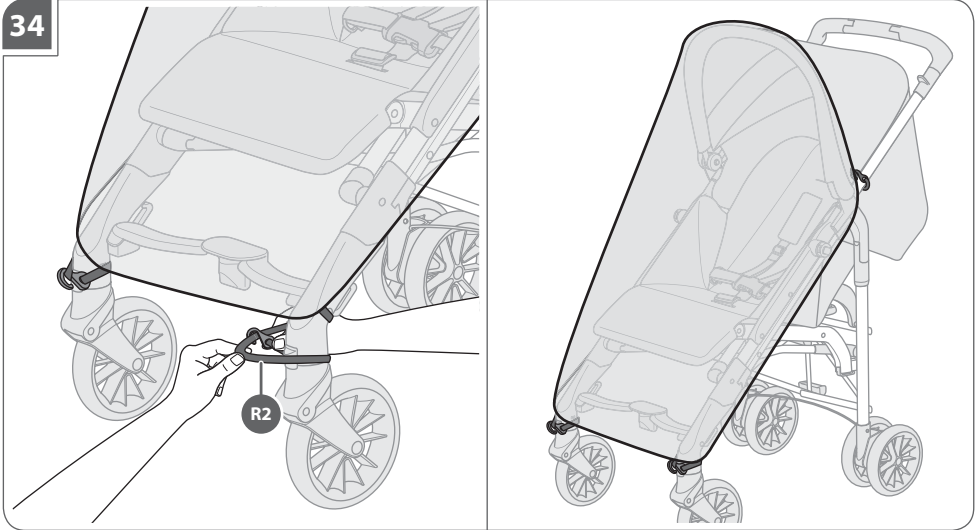




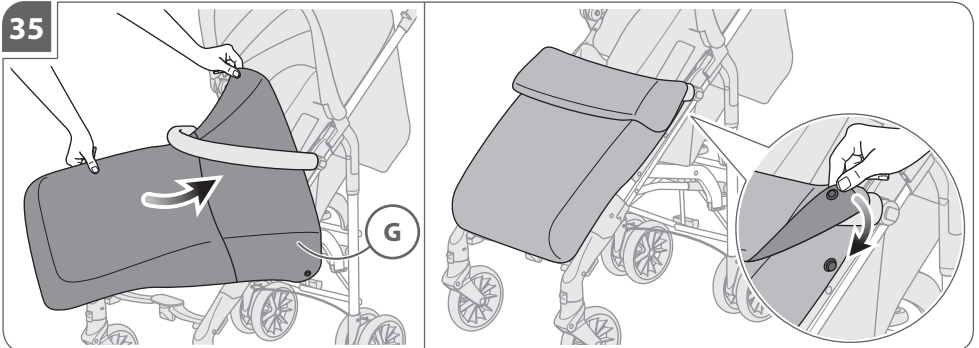
33

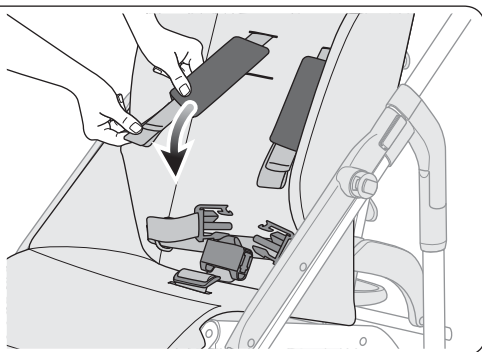
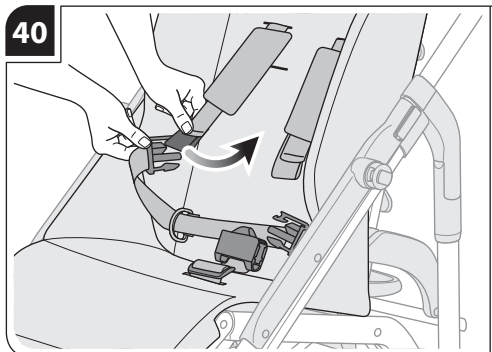
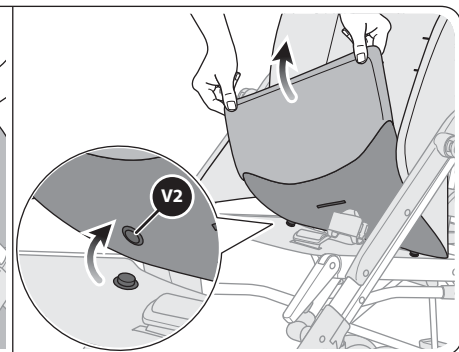
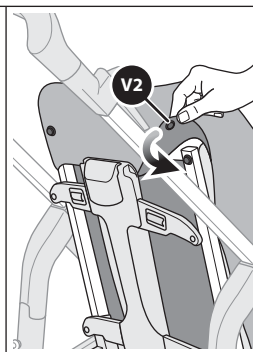
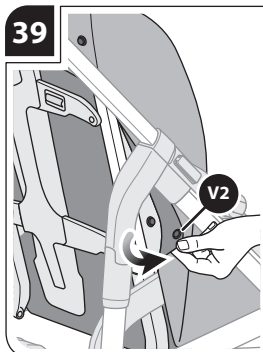
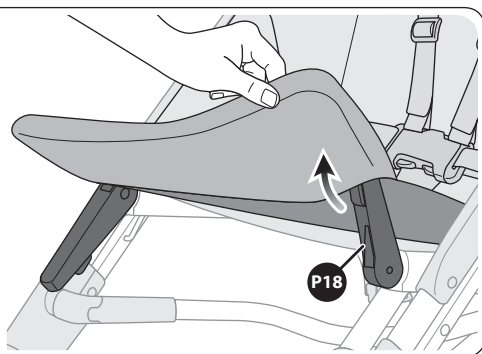
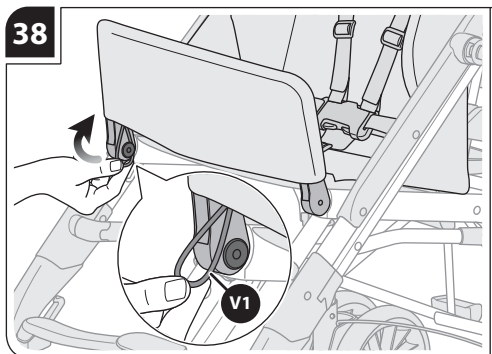
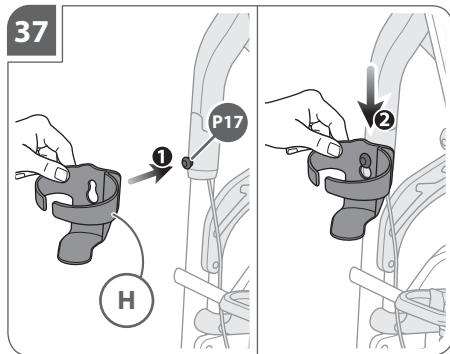
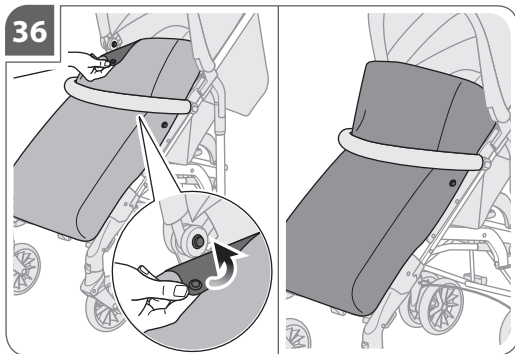


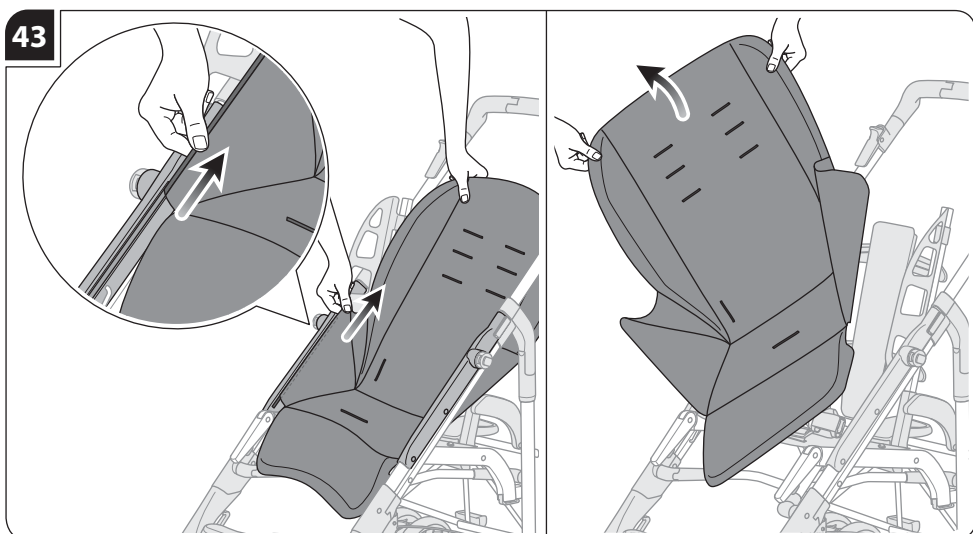
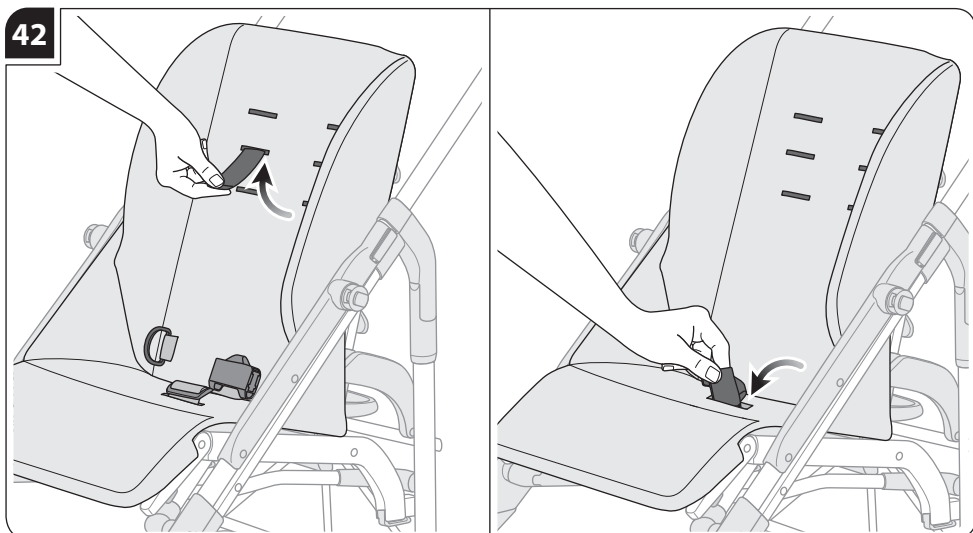
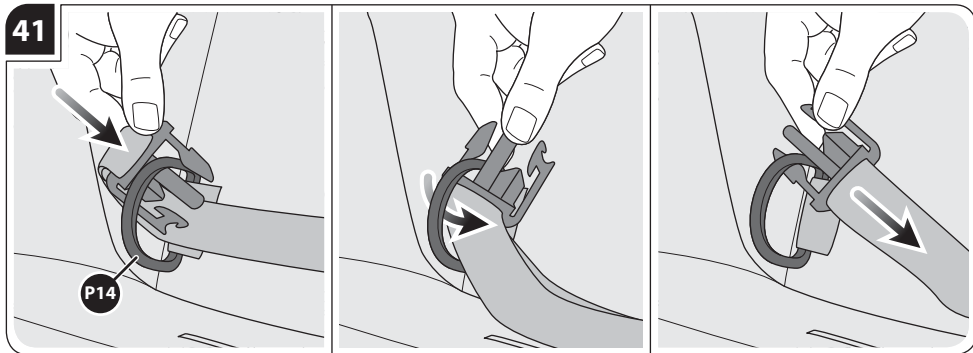
34



35







AVVERTENZE



LEGGERE ATTENTAMENTE LE ISTRUZIONI PRIMA DELL'USO E CONSERVARLE PER RIFERIMENTI FUTURI. LA

SICUREZZA DEL VOSTRO BAMBINO PUÒ VENIRE COMPROMESSA SE NON SEGUITE ATTENTAMENTE QUESTE ISTRUZIONI.

LA SICUREZZA DEL BAMBINO È VOSTRA RESPONSABILITÀ.

ATTENZIONE! MAI LASCIARE IL BAMBINO INCUSTODITO: PUÒ ESSERE PERICOLOSO. PORRE LA MASSIMA ATTENZIONE QUANDO SI UTILIZZA IL PRODOTTO.

- Questo prodotto è adatto per bambini:
 - dalla nascita fino a 15 kg (secondo la norma Europea EN1888).
- Con bambini neonati, privilegiare l'impiego della seduta nella posizione più reclinata.

ATTENZIONE!

• NON LASCIARE MAI IL BAMBINO INCUSTODITO.

• PRIMA DELL'USO ASSICURARSI CHE TUTTI I MECCANISMI DI BLOCCAGGIO SIANO CORRETTAMENTE AGGANCIATI.

• PER EVITARE LESIONI O INTRAPPOLAMENTO DELLE DITA, ASSICURARSI CHE IL VOSTRO BAMBINO SIA A DEBITA DISTANZA DURANTE LE OPERAZIONI DI APERTURA E CHIUSURA DEL PRODOTTO.

• NON LASCIARE CHE IL VOSTRO BAMBINO GIOCHI CON QUESTO PRODOTTO.

• UTILIZZARE SEMPRE LE CINTURE DI SICUREZZA.

• QUESTO PRODOTTO NON È ADATTO PER CORRERE O PATTINARE.

SICUREZZA

- Verificare prima dell'assemblaggio, che il prodotto e tutti i suoi componenti non presentino eventuali danneggiamenti dovuti al trasporto; in tal caso il prodotto non deve essere utilizzato e dovrà essere tenuto lontano dalla portata dei bambini.
- Per la sicurezza del vostro bambino, prima di utilizzare il prodotto, rimuovere ed eliminare tutti i sacchetti di plastica e gli elementi facenti parte dell'imballo e comunque tenerli lontani dalla portata di neonati e bambini.
- Il prodotto deve essere utilizzato esclusivamente per il numero di bambini per il quale è stato progettato.
- Utilizzare comunque per il trasporto di un solo bambino per seduta.
- Non utilizzare il prodotto se tutti i suoi componenti non sono correttamente fissati e regolati.
- Non collocare mai il prodotto in vicinanza di scale o gradini.
- Evitare di introdurre le dita nei meccanismi.
- Non lasciare il passeggino su di un piano in pendenza quando il bambino è a bordo, anche se il freno è inserito. L'efficienza dei freni è limitata su alte pendenze.
- Qualsiasi carico applicato al prodotto ne compromette la stabilità. Il carico massimo del cesto porta oggetti è di 3 kg (6,6 lbs).

Il carico massimo del portabiberon è di 0,5 kg (1,1 lbs).

È assolutamente vietato superare il carico massimo raccomandato.

- Qualsiasi carico applicato all'impugnatura e/o allo schienale e/o lateralmente al prodotto, può compromettere la stabilità del prodotto.
- Non salire o scendere scale o scale mobili con il bambino nel passeggino.
- Ispezionare regolarmente il prodotto e i suoi componenti per rilevare eventuali segni di danneggiamento e/o usura, scuciture e lacerazioni.
- Siate consapevoli dei pericoli derivanti dalla presenza di fiamme libere o altre fonti di calore quali radiatori, caminetti, stufe elettriche e a gas, etc: non lasciare il prodotto vicino a queste fonti di calore.
- Assicurarsi che tutte le possibili fonti di pericolo (esempio: cavi, fili elettrici, etc.) siano tenute lontano dalla portata del bambino.
- Non lasciare il prodotto con il bambino a bordo dove corde, tende o altro potrebbero essere utilizzate dal bambino per arrampicarsi o essere causa di soffocamento o strangolamento.

CINTURE DI SICUREZZA

- Assicurare sempre il bambino alle cinture di sicurezza e non lasciarlo mai incustodito.
- Usare sempre la cinghia inguinale in combinazione con quella ventrale.
- Per evitare gravi danni da cadute e/o scivolamenti, usare sempre le cinture di sicurezza correttamente agganciate e regolate.
- Il corretto utilizzo del sistema di ritenuta non sostituisce l'appropriata supervisione di un adulto.
- Sistemi di ritenuta conformi ai vigenti regolamenti, diversi da quelli forniti con il presente prodotto, possono essere utilizzati facendo attenzione ad ancorarli agli anelli laterali presenti sulla seduta (**Fig. 21 - particolare P14**).

CONSIGLI PER L'UTILIZZO

- Non permettere ad altri bambini o animali di giocare

incustoditi nelle vicinanze del prodotto o di arrampicarsi su di esso.

- Quando si posiziona o si toglie il bambino dalla seduta durante le soste e nel montaggio/smontaggio degli accessori, assicurarsi che il freno sia sempre inserito.
- Le operazioni di montaggio, smontaggio e regolazione devono essere effettuate solamente da persone adulte. Assicurarsi che chi utilizza il prodotto (baby sitter, nonni, etc.) sia a conoscenza del corretto funzionamento dello stesso.
- Nelle operazioni di regolazione assicurarsi che le parti mobili del prodotto non entrino in contatto con il bambino (esempio: schienale, capotta, etc.); assicurarsi comunque che durante queste operazioni il freno sia correttamente inserito.
- Non intraprendere o effettuare azioni di apertura, chiusura o di smontaggio del prodotto con il bambino a bordo.
- Prestare comunque particolare attenzione quando si effettuano tali operazioni ed il bambino è nelle vicinanze.
- Durante queste operazioni potrebbero verificarsi episodi di intrappolamento e lesioni delle dita.
- Non lasciare il bambino nel passeggino quando si viaggia su altri mezzi di trasporto.
- Quando non in uso, il prodotto va riposto e comunque tenuto lontano dalla portata dei bambini. Il prodotto non deve essere utilizzato come un giocattolo!
- In caso di esposizione prolungata al sole, attendere che il prodotto si raffreddi prima di utilizzarlo.
- Il parapigioggia è utilizzabile esclusivamente sul prodotto Inglesina per il quale è stato progettato.
- **ATTENZIONE: pericolo di soffocamento!** Utilizzare il parapigioggia sul prodotto con capotta/parasole sempre correttamente installati e aperti.
- **ATTENZIONE: pericolo di soffocamento e surriscaldamento!** Non lasciare il prodotto con il parapigioggia montato, sotto il sole, in aree chiuse o vicino a fonti di calore diretto.
- **ATTENZIONE:** utilizzare il parapigioggia sotto la sorveglianza di un adulto.

CONDIZIONI DI GARANZIA

- Le presenti condizioni di garanzia sono conformi alla Direttiva Europea 99/44/CE del 25 maggio 1999 e successivi adeguamenti ed ha validità per i paesi della Comunità Europea. Altre condizioni di garanzia per specifici Paesi sono espressamente dettagliate sul sito web: www.inglesina.com nella sezione Garanzia ed Assistenza.
- L'Inglesina Baby S.p.A. garantisce che questo articolo è stato progettato e fabbricato nel rispetto delle norme/regolamenti di prodotto e di qualità e sicurezza generali attualmente in vigore nella Comunità Europea e nei Paesi di commercializzazione.
- L'Inglesina Baby S.p.A. garantisce che durante e a conclusione del processo di produzione, tale prodotto è stato sottoposto a diversi controlli qualitativi. L'Inglesina Baby S.p.A. garantisce che questo articolo al momento dell'acquisto presso il Rivenditore Autorizzato era privo di difetti di montaggio o fabbricazione.
- Qualora il presente prodotto presentasse difetto nei materiali e/o vizi di fabbricazione rilevati al momento dell'acquisto o durante un impiego normale, secondo quanto descritto dalle presenti istruzioni, L'Inglesina Baby S.p.A. riconosce la validità delle condizioni di garanzia per un periodo di 24 mesi dalla data di acquisto.
- La durata della garanzia è prevista per 24 mesi consecutivi e ha validità per il primo proprietario del presente articolo.
- Per garanzia si intende la sostituzione o riparazione gratuita delle parti che risultino essere difettose all'origine per vizi di fabbricazione.
- Conservare con cura l'originale dello scontrino al momento dell'acquisto del prodotto; verificare che sullo stesso sia riportata, in modo chiaramente leggibile, la data di acquisto.
- Le presenti condizioni di garanzia decadono nel caso in cui:

- il prodotto venga utilizzato secondo diverse destinazioni d'uso non espressamente indicate nelle presenti istruzioni.
- il prodotto venga utilizzato in modo non conforme alle presenti istruzioni.
- il prodotto abbia subito riparazioni presso centri di assistenza non autorizzati e non convenzionati.
- il prodotto abbia subito modifiche e/o manomissioni, sia nella parte strutturale che in quella tessile, non espressamente autorizzate dal fabbricante. Eventuali modifiche apportate ai prodotti sollevano L'Inglesina Baby S.p.A. da qualunque responsabilità.
- il difetto sia dovuto a negligenza o trascuratezza nell'utilizzo (es. urti violenti delle parti strutturali, esposizione a sostanze chimiche aggressive, ecc.).
- il prodotto presenti normale usura (es. ruote, parti mobili, tessuti) derivante da un previsto impiego quotidiano prolungato e continuativo.
- il prodotto venga inviato al rivenditore per l'assistenza, privo dell'originale dello scontrino di acquisto o quando sullo scontrino non sia chiaramente leggibile la data di acquisto.
- Eventuali danni causati dall'utilizzo di accessori non forniti e/o non approvati da L'Inglesina Baby, non saranno coperti dalle condizioni della nostra garanzia.
- L'Inglesina Baby S.p.A. declina ogni responsabilità per danni a cose o persone derivanti da un utilizzo improprio e/o scorretto del prodotto.
- Scaduto il periodo della garanzia, l'Azienda garantisce comunque l'assistenza sui propri prodotti entro un termine massimo di quattro (4) anni dalla data di introduzione sul mercato degli stessi, trascorso il quale verrà valutata caso per caso la possibilità di intervento.
- L'Inglesina Baby S.p.A. al fine di migliorare i propri prodotti si riserva il diritto di aggiornamento e/o modifica di qualsiasi particolare tecnico o estetico senza previa informazione.

RICAMBI / ASSISTENZA POST VENDITA

- Ispezionare regolarmente i dispositivi di sicurezza per accertarsi della perfetta funzionalità del prodotto nel tempo. Nel caso in cui si riscontrassero problemi e/o anomalie di qualsiasi genere, non utilizzare il prodotto. Contattare tempestivamente il Rivenditore Autorizzato o il Servizio Assistenza Clienti Inglesina.
- Non utilizzare parti di ricambio o accessori non forniti e/o comunque non approvati da L'Inglesina Baby S.p.A.

COSA FARE IN CASO DI NECESSITÀ DI ASSISTENZA

- In caso di necessità di assistenza sul prodotto, contattare immediatamente il Rivenditore Inglesina presso il quale è stato effettuato l'acquisto, assicurandosi di poter disporre del "Serial Number" relativo al prodotto oggetto della richiesta stessa (il "Serial Number" è disponibile dalla Collezione 2010).
- Compito del Rivenditore è prendere contatto con Inglesina per valutare la modalità di intervento più idonea caso per caso e infine fornire ogni successiva indicazione.
- Il Servizio Assistenza Inglesina è comunque disponibile a fornire tutte le informazioni necessarie, a mezzo richiesta scritta da compilare su apposito form presente sul sito web: www.inglesina.com - sezione Garanzia e Assistenza.

CONSIGLI PER LA PULIZIA E LA MANUTENZIONE DEL PRODOTTO

- Questo prodotto richiede una manutenzione regolare da parte dell'utilizzatore.
- Non forzare mai meccanismi o parti in movimento; in caso di dubbio, controllare prima le istruzioni.
- Non riporre il prodotto se ancora bagnato e non lasciarlo in ambienti umidi in quanto potrebbe formarsi muffa.

- Conservare il prodotto in un luogo asciutto.
- Proteggere il prodotto da agenti atmosferici, acqua, pioggia o neve; inoltre l'esposizione continua e prolungata al sole potrebbe causare cambiamenti di colore in molti materiali.
- Dopo un eventuale utilizzo in spiaggia, pulire e asciugare accuratamente il prodotto per rimuovere la sabbia e il sale.
- Pulire le parti in plastica ed in metallo con un panno umido o con un detergente leggero; non usare solventi, ammoniaci o benzina.
- Asciugare accuratamente le parti in metallo dopo un eventuale contatto con acqua, al fine di evitare la formazione di ruggine.
- Mantenere pulite tutte le parti in movimento e se occorre lubrificarle con un olio leggero.
- Mantenere pulite le ruote da polvere e/o sabbia.

CONSIGLI PER LA PULIZIA DEL RIVESTIMENTO TESSILE

- Consigliamo di lavare il rivestimento separatamente da

altri articoli.

- Ravvivare periodicamente le parti in tessuto con una spazzola morbida da abiti.
- Rispettare le norme per il lavaggio del rivestimento tessile riportate sulle apposite etichette.



Lavare a mano in acqua fredda



Non candeggiare



Non asciugare meccanicamente



Non stirare



Non lavare a secco

- Asciugare perfettamente il rivestimento tessile prima di utilizzarlo o riporlo.

ISTRUZIONI

ELENCO COMPONENTI

fig. 1

- A Gruppo ruote anteriori
- B Gruppo ruote posteriori
- C Cesto portaoggetti
- D Corrimano
- E Capotta
- F Parapioggia (se presente)
- G Coprigambe (se presente)
- H Porta-biberon (se presente)

ASSEMBLAGGIO/RIMOZIONE DEL GRUPPO RUOTE POSTERIORI

fig. 2 Inserire il gruppo ruota (B) in corrispondenza del tubo posteriore.

fig. 3 Premere il pulsante (P1) e agganciare le ruote posteriori (B) fino a sentire il CLICK di aggancio.

ATTENZIONE: assicurarsi che le ruote siano correttamente agganciate prima dell'uso.

fig. 4 Per rimuoverle, premere il pulsante (P1) e contemporaneamente estrarre la ruota.

APERTURA PASSEGGINO

fig. 5 Premendo la leva (P2) sul manico destro, sollevare con decisione il passeggino fino alla sua completa apertura.

fig. 6 Completare l'operazione spingendo sulla pedaliera (P3) fino alla posizione di blocco orizzontale.

fig. 7 **ATTENZIONE: assicurarsi che tutti i meccanismi di chiusura siano correttamente agganciati da entrambi i lati prima dell'uso.**

CHIUSURA PASSEGGINO

fig. 8 Premendo il pulsante (P4) sollevare la maniglia posteriore (P5).

fig. 9 Tirare la maniglia posteriore (P5) con decisione verso l'alto, fino alla completa chiusura del passeggino.

FRENO RUOTE POSTERIORI

fig. 10 Per azionare il freno, spingere verso il basso la leva (P6) posta sul gruppo ruote posteriori di destra.

Inserire sempre il freno durante le soste.

BLOCCO/SBLOCCO RUOTE ANTERIORI

fig. 11 Il passeggino è dotato di ruote piroettanti che si

possono bloccare o sbloccare azionando semplicemente la leva (P7) posta in corrispondenza del gruppo ruote anteriori.

RIMOZIONE RUOTE ANTERIORI

fig. 12 In caso di necessità, le ruote anteriori possono essere facilmente rimosse.

Per rimuoverle, premere la piccola leva posta internamente al gruppo ruota (P8) come mostrato in figura e contemporaneamente estrarre la ruota.

fig. 13 Per agganciare le ruote anteriori (A), inserirle in corrispondenza del foro (P9) e spingere fino a sentire il CLICK di corretto aggancio.

ATTENZIONE: assicurarsi che le ruote siano correttamente agganciate prima dell'uso.

CESTO PORTA OGGETTI

fig. 14 Il passeggino è dotato di un capiente cesto porta oggetti (C).

Per fissarlo, inserire prima le 4 asole posteriori (C1 - C2) sugli appositi ganci del passeggino (P10 - P11) e successivamente le 2 asole anteriori (C3).

REGOLAZIONE DELLO SCHIENALE

fig. 15 È possibile regolare lo schienale in 3 posizioni; agire sul dispositivo centrale (P12) ed accompagnarlo nella posizione desiderata.

REGOLAZIONE DELLA PEDANA POGGIPIEDI

fig. 16 Per abbassare la pedana, agire su entrambe le leve (P13) situate sulla parte inferiore della stessa, spingendola contemporaneamente verso il basso.

fig. 17 Per rialzare la pedana, è sufficiente tirarla verso l'alto: si bloccherà automaticamente.

CINTURE DI SICUREZZA

fig. 18 Verificare che le cinture siano inserite nelle asole all'altezza delle spalle o immediatamente sopra. Se la posizione non è corretta, sfilarle e reinserirle in un'altra coppia di asole; utilizzare sempre le asole alla stessa altezza.

fig. 19 Assicurarsi che la cintura dorsale sia correttamente inserita nelle estremità della ventrale.

fig. 20 Agganciare le estremità della cintura ventrale alla fibbia centrale.

fig. 21 La cintura ventrale deve sempre passare attraverso

gli anelli laterali (P14) e quando in uso, deve essere regolata in modo da cingere correttamente il bambino.

fig. 22 Utilizzare sempre la cintura spartigambe in combinazione con quella ventrale, regolandole in modo corretto.

ATTENZIONE! Il non rispetto di questa precauzione può causare cadute e scivolamenti del bambino con rischio di ferimento.

AGGANCIAMENTO DEL CORRIMANO

fig. 23 Agganciare il corrimano (D) inserendo le estremità nelle apposite aperture sugli snodi laterali (P15) e spingere fino al CLICK di avvenuto aggancio.

fig. 24 Il corrimano può essere aperto da un lato oppure completamente rimosso. Per aprirlo, agire sulla levetta (P16) ed estrarlo; per toglierlo, ripetere l'operazione anche dall'altro lato.

AGGANCIAMENTO DELLA CAPOTTA

fig. 25 Per fissare la capotta (E) al passeggino, inserire le due slitte (H1) sui tubi laterali fino al completo aggancio.

fig. 26 Una volta posizionata, assicurarsi che tutti gli automatici presenti siano correttamente agganciati al passeggino.

Per rimuoverla, eseguire le suddette operazioni in senso inverso.

fig. 27 Per ripiegare la capotta è sufficiente accompagnarla nella posizione desiderata.

PROTEZIONE DAL SOLE

fig. 28 La capotta è dotata di un inserto in tessuto che aumentando il raggio di copertura, favorisce una maggiore protezione dal sole.

MANUTENZIONE DEL RIVESTIMENTO CAPOTTA

fig. 29 Il rivestimento della capotta può essere rimosso per consentirne la corretta manutenzione.

Sganciare i bottoni (H2) presenti su entrambi gli snodi capotta (H3).

fig. 30 Staccare quindi la fettuccia anteriore più corta (H4) e quella posteriore più lunga (H5) da entrambi gli snodi (H3) e sfilare completamente il rivestimento.

fig. 31 Per rimontare il rivestimento, infilare la fettuccia più corta (H4) anteriormente e quella più lunga (H5)

posteriormente nelle apposite guide sulla fodera interna.

fig. 32 Inserire infine entrambe le fettucce nelle apposite sedi sugli snodi (H3) fino al completo aggancio, accertandosi sempre che la fettuccia più corta (H4) sia montata anteriormente e quella più lunga (H5) posteriormente.

PARAPIOGGIA (SE PRESENTE)

fig. 33 Per fissare il parapoggia (F) al passeggino, dopo averlo correttamente posizionato, agganciare i due elastici (R1) intorno ai tubi laterali.

fig. 34 Far passare quindi i due elastici inferiori (R2) intorno ai tubi anteriori in corrispondenza del gruppo ruote, assicurandosi di fissare i ganci sotto alla pedana anteriore.

COPRIGAMBE (SE PRESENTE)

fig. 35 Posizionare il copriganbe (G) facendolo passare sotto al corrimano e agganciare gli automatici di fissaggio.

fig. 36 Il reverse del copriganbe può anche essere agganciato in posizione adatta a proteggere il bambino dal freddo.

PORTA-BIBERON (SE PRESENTE)

fig. 37 Per fissare il porta-biberon (H) al passeggino, posizionarlo in corrispondenza del gancio (P17) e tirare con decisione verso il basso fino al completo aggancio.

MANUTENZIONE DEL RIVESTIMENTO

Si consiglia di rimuovere periodicamente il rivestimento per la sua corretta manutenzione.

fig. 38 Staccare i due piccoli elastici inferiori (V1) dalla pedana poggiapiedi, sfilandola quindi dagli appositi supporti (P18).

fig. 39 Sganciare tutti i bottoni presenti (V2).

fig. 40 Rimuovere gli spillacci dalle cinture dorsali.

fig. 41 Sfilare la cintura ventrale dagli anelli laterali (P14) avendo cura di far passare il primo dente della fibbia centrale attraverso l'anello laterale prima di sfilarla completamente.

fig. 42 Passare le cinture dorsali e la cintura spartigambe attraverso le apposite asole sul rivestimento.

fig. 43 Tirando con decisione, sfilare entrambi i fianchi dalle sedi sulla struttura passeggino e rimuovere completamente il rivestimento.

ATTENZIONE! Assicurarsi di riposizionare correttamente il rivestimento prima dell'uso.

WARNING



READ THESE INSTRUCTIONS CAREFULLY BEFORE USE AND KEEP THEM FOR FUTURE REFERENCE. FAILURE TO FOLLOW THESE INSTRUCTIONS CAN JEOPARDISE THE SAFETY OF YOUR CHILD.

YOUR CHILD'S SAFETY IS YOUR RESPONSIBILITY.

WARNING! NEVER LEAVE THE CHILD UNATTENDED: IT CAN BE DANGEROUS. PAY UTMOST CARE WHEN USING THE PRODUCT.

- This product can be used for babies:
 - from birth up to 15 kg (according to European Standard EN1888).
- With newborn babies, it is preferable to use the seat in its most reclined position.

WARNING!

- NEVER LEAVE YOUR CHILD UNATTENDED.
- ENSURE THAT ALL THE LOCKING DEVICES ARE ENGAGED BEFORE USE.
- TO AVOID INJURY AND FINGER ENTRAPMENT, ENSURE THAT YOUR CHILD IS KEPT AWAY WHEN UNFOLDING AND FOLDING THIS PRODUCT.

- **DO NOT LET YOUR CHILD PLAY WITH THIS PRODUCT.**
- **ALWAYS USE THE RESTRAINT SYSTEM.**
- **THIS PRODUCT IS NOT SUITABLE FOR RUNNING OR SKATING.**

SAFETY

- Before assembly, ensure that the product and all its components have not been damaged during transport. Should this be the case, do not use the product and keep it out of reach of children.
- For the safety of your child, remove and eliminate all plastic bags and elements belonging to the packaging before use and, in any case, keep them out of reach of newborns and children.
- This product must be used only for the number of children it has been designed for.
- Use this product to carry only one child per seat.
- Do not use this product, unless all its components are properly fastened and adjusted.
- Never place the product close to stairs or steps.
- Do not insert your fingers inside the mechanisms.
- Do not leave the stroller on a slope with the baby inside, even if the brake is engaged. Brake efficiency is limited on high gradients.
- Any load applied to the product affects its stability. Maximum weight for objects placed in basket is 3 kg (6,6 lbs). The maximum load of the bottle holder is 0.5 kg (1.1 lbs). Exceeding the recommended maximum weight is strictly prohibited.
- Any load applied to the handle and/or the backrest and/or laterally to the product can compromise the stability of the product.
- Do not take stairs or escalators when the child is in the stroller.
- Regularly inspect the product and all its components to detect any damage and/or signs of wear, unstitching and tears.
- Be aware of the risks related to open flames or other heat sources, such as radiators, fireplaces, electric and gas stoves, etc.: do not leave the product close to these heat sources.
- Make sure that all possible sources of hazard (e.g. cables, electric wires, etc.) are kept out of reach of the child.
- Never leave the product with the child inside in places where ropes, curtains or other objects can be used by the child to climb up or cause choking or strangling hazards.

SAFETY BELTS

- Always use the restraint system and never leave the child unattended.
- Always use the crotch strap in combination with the waist strap.
- To prevent the baby from falling and/or sliding out with serious injury risks, always use the safety belts properly fastened and adjusted.
- The correct use of the restraint system is not a substitute for proper adult supervision.
- Restraints conforming to the standards in force, other than those supplied with this product, can be used, taking care to secure them to the side rings on the seat (**Fig. 21 - detail P14**).

HINTS FOR USE

- Do not let other children or pets play unattended near the

product or climb on it.

- Always make sure that the brake is engaged when positioning the child into the stroller seat or taking him/her out, as well as during stops, and when assembling/disassembling any accessory.
- Assembly, disassembly and adjustments must be carried out only by adults. Make sure that the person using the product (baby-sitter, grandparents, etc.) are aware of its correct operation.
- While performing any adjustment, make sure that no moving part of the product (e.g. backrest, hood, etc.) comes into contact with the baby. Always make sure that the brake is duly engaged when performing these operations.
- Do not open, fold or disassemble the product with the baby inside.
- In any case, be particularly careful when performing these tasks with the child nearby.
- Finger entrapment and scissoring actions may happen during these operations.
- Do not leave the baby in the stroller when travelling on other transport means.
- When the product is not used, it must be stored out of reach of children. The product shall not be used as a toy!
- In case of prolonged exposure to sunlight, let the product cool down before using it.
- The rain cover must be used only on the Inglesina product for which it was designed.
- **WARNING: choking hazard!** Use the product with hood/sun cover always properly installed and open.
- **WARNING: choking and overheating hazard!** Do not leave the product under the sun, in closed areas or near direct heat sources with the rain cover installed.
- **WARNING:** use the rain cover under adult supervision.

WARRANTY CONDITIONS

- These warranty conditions comply with EU Directive 99/44/EC dated 25 May 1999 and subsequent amendments and is valid in all EU countries. Other warranty conditions for specific countries are described in detail at www.inglesina.com in the Warranty and Assistance section.
- Inglesina Baby S.p.A. guarantees that this article has been designed and manufactured in compliance with the general product quality and safety standards/regulations in force in the European Union and the countries it is marketed in.
- Inglesina Baby S.p.A. guarantees that during and after the manufacturing process, this product has undergone various quality controls. Inglesina Baby S.p.A. guarantees that, at the time of purchase from the Authorised retailer, the product had no installation or manufacturing defects.
- In the event of material or manufacturing defects detected at the time of purchase or during normal use, as described in these instructions, Inglesina Baby S.p.A. grants a 24-month warranty from the date of purchase.
- The warranty is valid for 24 consecutive months for the first owner of this item.
- The warranty covers the replacement or repair free of charge of parts with factory defects.
- Keep the original receipt; make sure that it states the date of purchase in a clearly legible manner.
- This warranty will be automatically made null and void in the event that:
 - the product is used for purposes that are not expressly indicated in the instructions herein.
 - the product is not used in compliance with the instructions herein.
 - the product has been repaired by unauthorised and unaffiliated Customer Care centres.
 - the structural or textile part of the product has been modified and/or tampered with, without prior expressed authorisation by the manufacturer. Any modifications made to the products relieve Inglesina

- Baby S.p.A. from any liability.
- the defect is due to negligent or careless use (e.g., violent shocks to the structural parts, exposure to aggressive chemical substances, etc.).
- the product presents normal wear (e.g., wheels, moving parts, fabrics) due to prolonged and continuous use.
- the product is sent to the retailer for assistance without the original receipt or when the date of purchase is not clearly legible on the receipt.
- Any damage caused by the use of accessories not supplied and/or not approved by Inglesina Baby, shall not be covered by the warranty.
- Inglesina Baby S.p.A. shall not be held liable for any damage to property or injuries to persons resulting from the improper and/or misuse of the product.
- After the warranty period has expired, the Company guarantees customer care service for its products for a maximum period of four (4) years from the date said products were placed on the market; after this period, assistance interventions will be assessed case by case.
- In order to improve its products, Inglesina Baby S.p.A. reserves the right to update and/or modify any aesthetic or technical detail without prior notice.

SPARE PARTS / AFTER SALES SERVICES

- Regularly inspect the safety devices to ensure the product's functionality over time. Do not use the product in the event of any malfunction and/or anomaly. Promptly contact your Authorised Retailer or the Inglesina Customer Care service.
- Do not use spare parts or accessories not supplied and/or not approved by Inglesina Baby.

WHAT TO DO IF YOU REQUIRE ASSISTANCE

- If you require assistance for your product, immediately contact the Inglesina Retailer that sold it to you, with the "Serial Number" relative to said object ready on hand (the "Serial Number" is available from the 2010 Collection).
- It is the Retailer's duty to contact Inglesina to assess the best suited intervention case by case and then provide the subsequent indications.
- The Inglesina Customer Care Service can provide any information, following written request by filling out the form provided on the website: www.inglesina.com - Warranty and Assistance section.

HINTS FOR CLEANING AND MAINTAINING THE PRODUCT

- This product requires regular maintenance by the user.
- Never force any mechanisms or moving parts; in case of doubt, check the instruction first.
- Do not store the product if it is still wet and do not leave it in humid environments since mildew may form.
- Store the product in a dry place.
- Protect the product against weather agents, water, rain or snow; moreover, continuous and prolonged exposure to sunlight can cause changes in the colour of many materials.
- Should the product be used on the beach, carefully clean and dry it afterwards in order to remove sand and salt.
- Clean the plastic and metal parts with a damp cloth or with a mild detergent; do not use solvents, ammonia or benzine.
- Carefully dry metal parts after any contact with water to prevent the formation of rust.
- Keep all moving parts clean and, if necessary, lubricate them with light oil.
- Keep the wheels free from dust and/or sand.

HINTS FOR CLEANING THE TEXTILE LINING

- It is recommended to wash the lining separately from other items.
- Periodically revive the fabric parts using a soft clothes brush.
- Follow the lining washing instructions on the labels.



Handwash in cold water



Do not bleach



Do not tumble dry



Do not iron



Do not dry clean

- Dry the textile lining completely before using or storing it.

INSTRUCTIONS

LIST OF COMPONENTS

fig. 1

- A** Front wheel assembly
- B** Rear wheel assemblies
- C** Storage basket
- D** Handrail
- E** Hood
- F** Rain cover (if available)
- G** Muff (if available)
- H** Feeding bottle holder (if available)

ASSEMBLY/REMOVAL OF REAR WHEEL ASSEMBLY

fig. 2 Insert the wheel assembly (**B**) in correspondence of the rear tube

fig. 3 Press the push-button (**P1**) and hook the rear

wheels (**B**) until hearing a CLICK signalling the occurred hooking.

CAUTION: make sure that the wheels are properly attached before use.

fig. 4 To remove them, press the button (**P1**) and remove the wheel simultaneously.

OPENING THE STROLLER

fig. 5 Pressing the lever (**P2**) on the right handle, lift the stroller firmly until it opens completely.

fig. 6 Complete the procedure by pushing on the pedal control (**P3**) until it is locked in horizontal position.

fig. 7 CAUTION: make sure that all closing mechanisms are properly attached on both sides before use.

CLOSING THE STROLLER

fig. 8 Press the button (P4) and lift the rear handle (P5).
fig. 9 Pull the rear handle (P5) firmly upwards, until the stroller closes completely.

REAR WHEELS BRAKE

fig. 10 To engage the brake, push down the lever (P6) positioned on the right rear wheel assembly
Always engage the brake during stops.

BLOCKING/UNBLOCKING THE FRONT WHEELS

fig. 11 The stroller features swivelling wheels that can be blocked or unblocked simply by operating the lever (P7) by the front wheel assemblies.

REMOVING THE FRONT WHEELS

fig. 12 If necessary, the front wheels can be easily removed.

To remove them, press the small lever inside the wheel assembly (P8) as shown in the figure and remove the wheel simultaneously.

fig. 13 To reattach the wheels (A), insert them in correspondence of the opening (P9) and push until it clicks into place.

CAUTION: make sure that the wheels are properly attached before use.

STORAGE BASKET

fig. 14 The stroller is equipped with a capacious storage basket (C).

To fix it, first engage the 4 rear slots (C1 - C2) on the dedicated hooks on the stroller (P10 - P11) followed by the 2 front slots (C3).

ADJUSTING THE BACKREST

fig. 15 The backrest can be adjusted to 3 positions; use the central device (P12) and bring the backrest to the desired position.

ADJUSTING THE FOOTREST

fig. 16 To lower the footrest, use both levers (P13) positioned on the lower part and simultaneously press them downwards.

fig. 17 To lift the footrest, simply pull it upwards and it shall automatically lock into position.

SAFETY BELTS

fig. 18 Check that the belts have been fitted in the slots, at shoulder level or just above. If the position is not correct, remove them and reinsert them in another pair of slots; always use slots at the same height.

fig. 19 Make sure that the back strap is properly inserted in the ends of the waist one.

fig. 20 Fasten the ends of the strap belt to the central buckle.

fig. 21 The waist strap must always pass through the side loops (P14) and, when being used, it must be adjusted in order to properly secure the baby.

fig. 22 Always use the crotch strap together with the waist one, adjusting both of them properly.

CAUTION! Failure to comply with this precaution can cause the baby to fall or slide out, with serious injury risks.

ATTACHING THE HANDRAIL

fig. 23 Attach the bumper bar (D), inserting the ends in the dedicated openings on the side joints (P15), and push until it clicks into place.

fig. 24 The bumper bar can be open on one side or it can be completely removed. To open it, remove lever (P16); to remove the bumper bar, repeat the operation on the other side.

ATTACHING THE HOOD

fig. 25 To fasten the hood (E) to the stroller, insert the two slides (H1) on the side tubes until the complete hooking.

fig. 26 Once in position, make sure all the press studs are correctly attached to the stroller.

To remove it, perform the above described procedure in opposite sequence.

fig. 27 To fold the hood, just accompany it to the wished position.

SUN PROTECTION

fig. 28 The hood features a fabric insert that extends the degree of cover, improving protection from the sun.

HOOD LINING MAINTENANCE

fig. 29 The hood lining can be removed to allow for its correct maintenance.

Unfasten the buttons (H2) on both hood joints (H3).

fig. 30 Then detach the shorter front band (H4) and the longer rear band (H5) from both joints (H3) and completely remove the lining.

fig. 31 To refit the lining, insert the shorter band (H4) at the front and the longer band (H5) at the rear in the dedicated guides on the inner lining.

fig. 32 Finally, insert both bands in the dedicated housings on the joints (H3) until they are completely locked, always making sure that the shorter band (H4) is fitted at the front and the longer band (H5) at the rear.

RAIN COVER (IF AVAILABLE)

fig. 33 To fix the raincover (F) to the stroller, after positioning it correctly, hook the two elastic bands (R1) around the side tubes.

fig. 34 Then pass the two lower elastic bands (R2) around the front tubes, by the wheel assembly, making sure to fix the hooks under the front footrest.

MUFF (IF AVAILABLE)

fig. 35 Place the muff (G) making it pass under the handrail.

fig. 36 The muff reverse can also be attached in a suitable position for protecting the child against cold weather.

FEEDING BOTTLE HOLDER (IF AVAILABLE)

fig. 37 To fasten the feeding bottle holder (H) to the stroller, position it matching the hook (P17) and firmly pull downwards till its complete hooking.

MAINTENANCE OF THE LINING

It is recommended to remove the lining periodically to provide for its correct maintenance.

fig. 38 Detach the two lower elastic straps (V1) from the footrest, removing it from its supports (P18).

fig. 39 Release all buttons present (V2).

fig. 40 Extract the shoulder pads from the back straps.

fig. 41 Remove the waist strap from the side loops (P14), taking care to make the first tooth of the central buckle pass through the side loop before removing it completely.

fig. 42 Pass the shoulder straps and the crotch strap through the eyelets on the lining and remove it completely.

fig. 43 Pulling firmly, remove both sides from the housings on the stroller structure and completely remove the lining.

WARNING: make sure that the lining has been properly reassembled before use.

AVERTISSEMENTS



LIRE LES INSTRUCTIONS SUIVANTES ATTENTIVEMENT AVANT UTILISATION ET LES CONSERVER POUR LES BESOINS ULTÉRIEURS DE RÉFÉRENCE. NE PAS TENIR COMPTE DES MISES EN GARDE ET DES INSTRUCTIONS FOURNIES PEUT SAVÉRER TRÈS DANGEREUX POUR VOTRE ENFANT. VOUS ÊTES RESPONSABLE DE LA SÉCURITÉ DE VOTRE ENFANT. AVERTISSEMENT! NE JAMAIS LAISSER VOTRE ENFANT SANS SURVEILLANCE. FAIRE LE MAXIMUM D'ATTENTION LORSQU'ON UTILISE LE PRODUIT.

- Ce produit est adapté pour les enfants:
 - de la naissance et jusqu'à 15 kg (selon la norme Européenne EN1888)
- En cas de nouveau-nés, il est recommandé d'utiliser le siège dans sa position plus inclinée.

AVERTISSEMENT!

- **NE JAMAIS LAISSER VOTRE ENFANT SANS SURVEILLANCE.**
- **S'ASSURER QUE TOUS LES DISPOSITIFS DE VERROUILLAGE SONT ENCLENCHÉS AVANT UTILISATION.**
- **POUR ÉVITER DE LE BLESSER OU DE LUI COINCER LES DOIGTS, S'ASSURER QUE L'ENFANT SE TROUVE À UNE DISTANCE CORRECTE PENDANT LES OPÉRATIONS D'OUVERTURE ET DE FERMETURE DU PRODUIT.**
- **NE PAS LAISSER VOTRE ENFANT JOUER AVEC CE PRODUIT.**
- **TOUJOURS UTILISER LE SYSTÈME DE RETENUE.**
- **CE PRODUIT NE CONVIENT PAS POUR FAIRE DU JOGGING OU DES PROMENADES EN ROLLERS.**

SECURITE

• Vérifier avant l'assemblage, que le produit et tous ses composants ne présentent pas de dommages dus au transport; en ce cas le produit ne doit pas être utilisé et il faut

le maintenir loin de la portée des enfants.

- Pour la sécurité de votre enfant avant d'utiliser le produit, enlever et éliminer tous les sachets en plastique et les éléments faisant partie de l'emballage et en tout cas gardez-les hors de portée des bébés et des enfants.
- Le produit doit s'utiliser exclusivement pour le nombre d'enfants pour lequel il a été prévu.
- Utiliser ce produit en tout cas pour le transport d'un seul enfant par siège.
- Ne pas utiliser le produit si tous ses composants n'ont pas été correctement fixés et réglés.
- Ne jamais placer le produit près des escaliers ou des marches.
- Éviter d'introduire les doigts dans les mécanismes.
- N'abandonnez jamais la poussette sur une pente avec l'enfant à l'intérieur. Des pentes particulièrement raides peuvent limiter l'efficacité des freins.
- L'application de n'importe quelle charge compromet la stabilité du produit. La charge maximale du panier est de 3 kg (6,6 lbs).

La charge maximale du porte-biberon est de 0,5 kg (1,1 lb).

Il est interdit de dépasser la charge maximale indiquée.

- Toute charge appliquée à la poignée et/ou au dossier et/ou de côté sur le produit peut compromettre la stabilité du produit.
- Ne pas monter ou descendre les escaliers ou les escaliers mécaniques avec l'enfant dans la poussette.
- Inspecter régulièrement le produit et ses composants pour détecter éventuels signes d'endommagement et/ou usure, éléments décollés et ruptures.
- Il faut être conscient des dangers originés par la présence de flammes libres ou autres sources de chaleurs comme radiateurs, cheminées, poêles, etc.: ne jamais laisser le produit près de ces sources de chaleur.
- S'assurer que toutes les possibles sources de danger (ex. câbles, fils électriques, etc.) soient maintenues loin de la portée de l'enfant.
- Ne pas laisser le produit avec l'enfant à bord, où les cordes, rideaux ou autres pourraient être utilisées par l'enfant pour grimper ou bien être une cause d'étouffement ou étranglement.

CEINTURES DE SECURITE

- Toujours utiliser le système de retenue et ne jamais le laisser sans garde.
- Utilisez toujours la ceinture inguinale en combinaison avec celle ventrale.
- Pour éviter de graves dommages dus à chutes et/ou glissements, utiliser toujours les ceintures de sécurité correctement accrochées et réglées.
- L'utilisation correcte du système de retenue ne remplace pas la surveillance appropriée d'un adulte.
- Des systèmes de retenue conformes aux normes en vigueur, différents de ceux fournis avec ce produit, peuvent être utilisés en faisant attention à les accrocher aux anneaux latéraux situés sur le siège (**Fig. 21 - détail P14**).

CONSEILS POUR L'EMPLOI

- Ne pas laisser d'autres enfants ou animaux jouer sans surveillance à proximité du produit ou bien de grimper sur lui.
- Enclenchez toujours le frein lorsque vous mettez ou enlevez l'enfant dans le siège, en cas d'arrêt et pendant le montage/démontage des accessoires.
- Les opérations de montage, démontage et réglage doivent

être réalisées par personnes adultes. Il faut s'assurer que ceux qui utilisent le produit (baby sitter, grand parents, etc.) connaissent le correct fonctionnement du produit.

- Dans les opérations de réglage il faut s'assurer que les parties mobiles du produit n'entrent pas en contact avec l'enfant (ex. dossier, capote, etc.); il faut toujours s'assurer que durant ces opérations le frein soit correctement enclenché.
- Évitez toute opération d'ouverture, de fermeture ou de démontage lorsque l'enfant est à bord.
- Il faut faire une attention spéciale lorsqu'on réalise ces opérations et l'enfant est dans les alentours.
- Ces opérations peuvent entraîner des risques de blessure ou de coincement de doigts.
- Ne pas laisser l'enfant dans la poussette lorsqu'on voyage avec d'autres moyens de transport.
- Lorsqu'on ne l'utilise pas, il faut garder le produit loin de la portée de l'enfant. Le produit ne doit pas être utilisé comme un jouet!
- En cas d'exposition prolongée au soleil, attendre que le produit se refroidisse avant de l'utiliser.
- Les habillage pluie est utilisé uniquement sur le produit Inglesina pour lequel il a été conçu.
- **AVERTISSEMENT: danger de suffocation!** Utiliser cet habillage pluie sur le produit avec capote en vous assurant qu'il soit toujours bien installé et qu'il laisse passer l'air.
- **AVERTISSEMENT: danger de suffocation et de surchauffe!** Ne pas laisser le produit avec l'habillage pluie monté, sous le soleil, dans des espaces fermés ou à proximité d'une source de chaleur.
- **AVERTISSEMENT:** utiliser les habillage pluie sous la surveillance d'un adulte.

CONDITIONS DE GARANTIE

- Ces conditions de garantie sont conformes à la Directive européenne 99/44/CE du 25 mai 1999 et adaptations suivantes, et sont valables pour les pays de la Communauté européenne. D'autres conditions de garantie pour des pays spécifiques sont détaillées sur le site web : www.inglesina.com à la section Garantie et Assistance.
- L'Inglesina Baby S.p.A. garantit que cet article a été conçu et fabriqué dans le respect des normes et règlements de produit et de qualité et de sécurité générales actuellement en vigueur dans la Communauté européenne et dans les pays de commercialisation.
- L'Inglesina Baby S.p.A. garantit que, pendant et après le processus de production, ce produit a été soumis à divers contrôles de qualité. L'Inglesina Baby S.p.A. garantit que cet article, au moment de l'achat auprès du Revendeur agréé, ne présentait pas de défauts de montage ou de fabrication.
- Si ce produit présentait un défaut dans les matériaux et/ou des vices de fabrication détectés au moment de l'achat ou pendant une utilisation normale, selon les descriptions de ces instructions, L'Inglesina Baby S.p.A. reconnaît la validité des conditions de garantie pendant une période de 24 mois à partir de la date d'achat.
- La durée de la garantie est prévue pour 24 mois consécutifs et elle est valable pour le premier propriétaire de cet article.
- Par garantie, nous entendons le remplacement ou la réparation gratuite des parties qui sont effectivement défectueuses à l'origine, pour des défauts de fabrication.
- Conserver avec soin le ticket de caisse original au moment de l'achat du produit ; vérifier que sur celui-ci soit indiquée, de façon clairement lisible, la date d'achat.
- Ces conditions de garantie ne sont pas valables dans les cas suivants :
 - le produit est utilisé selon des destinations d'utilisation différentes, non expressément indiquées dans ces instructions.
 - le produit est utilisé de façon non conforme à ces instructions.
 - le produit a subi des réparations auprès de centres

d'assistance non autorisés et non conventionnés.

- le produit a subi des modifications et/ou des manipulations, aussi bien dans la structure que dans la partie textile, non expressément autorisées par le fabricant. D'éventuelles modifications apportées aux produits dégagent L'Inglesina Baby S.p.A. de toute responsabilité.
- le défaut est dû à une négligence ou un manque de soin dans l'utilisation (ex. chocs violents des parties de la structure, exposition à des substances chimiques agressives, etc.).
- le produit présente une usure normale (ex. roues, parties mobiles, tissus) dérivant d'une utilisation quotidienne normale, prolongée et continue.
- le produit est envoyé au revendeur pour l'assistance sans le ticket de caisse original; ou quand, sur le ticket de caisse, la date d'achat n'est pas clairement visible.
- D'éventuels dommages causés par l'emploi d'accessoires non fournis et/ou non approuvés par L'Inglesina Baby ne seront pas couverts par les conditions de notre garantie.
- L'Inglesina Baby S.p.A. décline toute responsabilité quant aux dommages causés aux personnes et aux choses à la suite d'une utilisation impropre et/ou incorrecte du produit.
- Une fois terminée la période de garantie, l'Entreprise garantit quand même l'assistance sur ses produits, dans un délai de quatre (4) ans à partir de la date d'introduction sur le marché de ceux-ci ; après cette période, la possibilité d'intervention sera évaluée au cas par cas.
- Dans le but d'améliorer ses produits, L'Inglesina Baby S.p.A. se réserve le droit de mettre à jour et/ou de modifier n'importe quelle caractéristique technique ou esthétique sans avis préalable.

PIÈCES DE RECHANGE / SERVICE D'ASSISTANCE APRES VENTE

- Contrôlez régulièrement les dispositifs de sécurité pour garantir un bon fonctionnement du produit dans le temps. En cas de problèmes et/ou d'anomalies de tous genres, ne l'utilisez pas et contactez rapidement le Revendeur Autorisé ou le Service d'Assistance Après Vente Inglesina.
- N'utilisez ni pièces de rechange ni accessoires non fournis et/ou non approuvés par L'Inglesina Baby S.p.A.

QUE FAIRE EN CAS DE NECESSITE D'ASSISTANCE

- En cas de nécessité d'assistance sur le produit, contacter immédiatement le revendeur Inglesina auprès duquel l'achat a été effectué, en s'assurant de pouvoir disposer du "Serial Number" concernant le produit qui fait l'objet de la demande (le "Serial Number" est disponible à partir de la Collection 2010).
- Le Revendeur est chargé de prendre contact avec Inglesina pour évaluer la modalité d'intervention la plus adaptée au cas par cas, et enfin pour fournir chaque indication nécessaire.
- Le Service d'Assistance Inglesina est de toute façon disponible à fournir toutes les informations nécessaires, sur demande écrite à remplir sur le formulaire approprié présent sur le site web : www.inglesina.com - section Garantie et Assistance.

CONSEILS POUR LE NETTOYAGE ET L'ENTRETIEN DU PRODUIT

- Ce produit demande un entretien régulier de la part de l'utilisateur.
- Ne jamais forcer les mécanismes ou des parties en mouvement; en cas de doute, contrôler d'abord les instructions.
- Ne pas garder le produit s'il est encore mouillé et ne pas le laisser dans des ambiances humides car il peut se former de la moisissure.

- Garder le produit dans un endroit sec.
- Protéger le produit contre les agents atmosphériques, eau, pluie ou neige; en outre, l'exposition continue et prolongée au soleil pourrait causer des changements de couleur chez beaucoup de matériaux.
- Après un éventuel emploi dans la place, nettoyer avec soin le produit pour enlever le sable et le sel.
- Nettoyer les parties en plastique et en métal avec un chiffon humide ou bien avec un détergeant léger; ne pas utiliser des solvants, ammoniacque ou essence.
- Sécher soigneusement les parties en métal, après un éventuel contact avec l'eau, dans le but d'éviter la formation de rouille.
- Maintenir propres toutes les parties en mouvement et si nécessaire il faut les lubrifier avec une huile légère.
- Maintenir propres les roues de toute poussière et/ou sable.

CONSEILS POUR LE NETTOYAGE DU REVÈTEMENT TEXTILE

- Nous conseillons de laver le revêtement séparément des

autres articles.

- Rafrâichir périodiquement les parties en tissu avec une brosse souple pour vêtements.
- Respecter les normes pour le lavage du revêtement textile indiquées sur les étiquettes appropriées.



Laver à la main dans l'eau froide



Ne pas utiliser eau de javel



Ne pas sécher mécaniquement



Ne pas plancher



Ne pas laver à sec

- Sécher parfaitement le revêtement textile avant de l'utiliser ou de le garder.

INSTRUCTIONS

LISTE DES COMPOSANTS

fig. 1

- A Groupe roues avant
- B Groupe de roues arrière
- C Panier porte-objets
- D Main courante
- E Capote
- F Habillage pluie (*si présente*)
- G Sacoche (*si présente*)
- H Porte-biberon (*si présente*)

ASSEMBLAGE/DEMONTAGE DU GROUPE ROUES ARRIERES

fig. 2 Introduire le groupe roue (B) en correspondance du tuyau postérieur.

fig. 3 Appuyer sur le bouton (P1) et accrocher les roues arrières (B) jusqu'à entendre le CLICK de blocage.

AVERTISSEMENT: s'assurer que les roues soient correctement fixées avant l'emploi.

fig. 4 Pour les retirer, appuyer sur le bouton (P1) et en même temps extraire la roue.

OUVERTURE POUSSETTE

fig. 5 En appuyant sur le levier (P2) sur la poignée droite, soulever fermement la poussette jusqu'à son ouverture complète.

fig. 6 Terminer l'opération en agissant sur le pédalier (P3) jusqu'à la position de blocage horizontal.

fig. 7 **AVERTISSEMENT: s'assurer que tous les mécanismes de fermeture soient correctement fixés sur chacun des côtés avant l'emploi.**

FERMETURE DE LA POUSSETTE

fig. 8 En appuyant sur le bouton (P4), soulever la poignée arrière (P5).

fig. 9 Tirer fermement la poignée arrière (P5) vers le haut, jusqu'à la fermeture complète de la poussette.

FREIN DES ROUES ARRIERES

fig. 10 Pour actionner le frein, presser vers le bas le levier (P6) placé sur le groupe roues arrières de droite.

Toujours mettre le frein pendant les arrêts.

BLOCAGE/DEBLOCAGE DES ROUES AVANT

fig. 11 La poussette est dotée de roues pivotantes qui peuvent être bloquées ou débloquées en actionnant tout simplement le levier (P7), situé au niveau du groupe de roues avant.

RETRAIT DES ROUES AVANT

fig. 12 En cas de nécessité, les roues avant peuvent être enlevées facilement.

Pour les enlever, appuyer sur le petit levier qui se trouve à l'intérieur du groupe de roue (P8), comme illustré sur la figure, et extraire en même temps la roue.

fig. 13 Pour remettre les roues (A), il faut les insérer face à l'orifice (P9) et pousser jusqu'à entendre le CLIC d'enclenchement.

AVERTISSEMENT: s'assurer que les roues soient bien accrochées avant l'emploi.

PANIER PORTE-OBJETS

fig. 14 La poussette est muni d'un grand panier porte-objets (C).

Pour le fixer, introduire d'abord les 4 fentes arrière (C1 - C2) sur les crochets prévus de la poussette (P10 - P11) et ensuite les 2 fentes avant (C3).

RÉGLAGE DU DOSSIER

fig. 15 Il est possible de régler le dossier sur 3 positions; se servir du dispositif central (P12) et le déplacer jusqu'à la position souhaitée.

RÉGLAGE DU REPOSE-PIEDS

fig. 16 Pour abaisser le repose-pieds se servir des deux leviers (P13) situés sur la partie inférieure de celui-ci, en les poussant en même temps vers le bas.

fig. 17 Pour relever le repose-pieds, il suffit de le tirer vers le haut. Il se bloquera automatiquement.

CEINTURES DE SECURITE

fig. 18 Vérifier que les ceintures soient insérées dans les œillets à la hauteur des épaules ou juste au-dessus. Si la position n'est pas correcte, ôter les ceintures et les insérer de nouveau dans un autre couple d'œillets; toujours utiliser les œillets à la même hauteur.

fig. 19 S'assurer que la ceinture dorsale soit correctement introduite dans les extrémités de la ventrale.

fig. 20 Attacher les extrémités de la ceinture ventrale à la boucle centrale.

fig. 21 La ceinture ventrale doit toujours passer dans les anneaux latéraux (P14) et, lors de l'utilisation, elle doit être réglée de manière à ceindre correctement l'enfant.

fig. 22 Toujours utiliser la ceinture située à l'entrejambe combinée à la ceinture ventrale en les réglant correctement.
AVERTISSEMENT! Le non-respect de cette précaution peut causer des chutes ou des glissements de l'enfant et entraîner des risques de blessures.

ACCROCHAGE DE LA MAIN COURANTE

fig. 23 Accrocher la main-courante (D) en introduisant les extrémités dans les ouvertures prévues sur les articulations latérales (P15) et pousser jusqu'à entendre le DÉCLIC d'accrochage.

fig. 24 La main-courante peut être ouvert d'un côté ou complètement retiré. Pour l'ouvrir, actionner la manette (P16) et l'extraire; pour le retirer, répéter l'opération de l'autre côté.

ACCROCHAGE DE LA CAPOTE

fig. 25 Pour fixer la capote (E) à la poussette, introduire les deux guides (H1) sur les tubes latéraux jusqu'à l'accrochage complet.

fig. 26 Une fois en place, s'assurer que tous les boutons présents soient correctement accrochés à la poussette.

Pour l'enlever, il faut réaliser les opérations susdites à l'envers.
fig. 27 Pour replier la capote il suffit de l'accompagner dans la position désirée.

PROTECTION CONTRE LE SOLEIL

fig. 28 Le capot est doté d'un insert en tissu qui augmente le rayon de couverture et assure par conséquent une plus grande protection contre le soleil.

ENTRETIEN DU REVÊTEMENT DE LA CAPOTE

fig. 29 Pour un bon entretien, le revêtement de la capote peut être retiré.

Détacher les boutons (H2) situés sur chacune des articulations de la capote (H3).

fig. 30 Détacher ensuite la languette avant plus courte (H4) et la languette arrière plus longue (H5) des deux articulations (H3), puis ôter complètement le revêtement.

fig. 31 Pour remettre le revêtement en place, glisser la languette plus courte (H4) à l'avant et la languette plus

longue (H5) à l'arrière dans les encoches prévues sur la housse interne.

fig. 32 Enfin, insérer les deux languettes dans les logements prévus sur les articulations (H3) jusqu'au blocage complet, en s'assurant que la languette plus courte (H4) soit montée à l'avant et la languette plus longue (H5) à l'arrière.

HABILLAGE PLUIE (SI PRÉSENT)

fig. 33 Pour fixer l'habillage pluie (F) à la poussette, après l'avoir positionné correctement, accrocher les deux élastiques (R1) autour des tubes latéraux.

fig. 34 Faire ensuite passer les deux élastiques inférieurs (R2) autour des tubes antérieurs, au niveau du groupe de roues, en s'assurant que les crochets soient fixés sous le repose-pieds avant.

SACOCHE (SI PRÉSENTE)

fig. 35 Positionner la sacoche (G) en la faisant passer en dessous de la main courante.

fig. 36 Le rabat de la sacoche peut aussi être fixé de manière à protéger l'enfant contre les rigueurs du climat.

PORTE-BIBERON (SI PRÉSENT)

fig. 37 Pour fixer le porte-biberon (H) à la poussette, il faut le positionner en correspondance du crochet (P17) et tirer avec décision vers le bas jusqu'à l'accrochage complet.

ENTRETIEN DU REVÊTEMENT

Pour un bon entretien, il est conseillé de retirer régulièrement le revêtement.

fig. 38 Détacher les deux petits élastiques inférieurs (V1) du repose-pieds, en détachant ensuite celui-ci des supports (P18).

fig. 39 Décrocher tous les boutons présents (V2).

fig. 40 Ôter les bretelles des sangles dorsales.

fig. 41 Enlever la ceinture ventrale depuis les bagues latérales (P14) en ayant soin de faire passer la première dent de la boucle centrale à travers la bague latérale avant de l'enlever complètement.

fig. 42 Passer les ceintures dorsales et la ceinture entrejambes à travers les œillets sur le revêtement, et l'enlever complètement.

fig. 43 En tirant fermement, enlever les deux flancs des logements sur la structure de la poussette et ôter complètement le revêtement.

AVERTISSEMENT! S'assurer que le revêtement soit correctement remis en place avant l'emploi.

HINWEISE



VOR DEM GEBRAUCH
DIE VORLIEGENDEN
GEBRAUCHSANWEISUNGEN
LESEN UND SIE
SORGFÄLTIG ZUM ZUKÜNFTIGEN
NACHSCHLAGEN AUFBEWAHREN. DIE
NICHTBEACHTUNG DIESER HINWEISE
KANN DIE SICHERHEIT IHRES KINDES
GEFÄHRDEN.
SIE SIND FÜR DIE SICHERHEIT IHRES

KINDES VERANTWORTLICH.
VORSICHT! DAS KIND NIE
UNBEAUF SICHTIG LASSEN: DIES
KANN GEFÄHRLICH SEIN. BEIM
GEBRAUCH DES PRODUKTES
ÄUSSERST UMSICHTIG VORGEHEN.

- Dieses Produkt ist geeignet für Kinder:
 - ab der Geburt bis zu 15 kg (gemäß europäischer Norm EN1888).
- Für Neugeborene eignen sich am besten der Sitz mit komplett zurückgelegter Rückenlehne.

VORSICHT!

- **DAS KIND NIE UNBEAUFICHTIGT LASSEN.**
- **VOR DEM GEBRAUCH SICHERSTELLEN, DASS DAS PRODUKT KOMPLETT GEÖFFNET IST UND DASS ALLE VERSCHLUSS- UND SICHERHEITSVORRICHTUNGEN KORREKT EINGESETZT SIND.**
- **ZUR VERMEIDUNG VON UNFÄLLEN DAS KIND WÄHREND DES ÖFFNENS UND SCHLIEßENS NICHT IN DIE NÄHE DES PRODUKTS KOMMEN LASSEN.**
- **DAS KIND NICHT MIT DIESEM PRODUKT SPIELEN LASSEN.**
- **IMMER DAS KIND MIT DEM SICHERHEITSGURT ANSCHNALLEN.**
- **DES PRODUKTS IST NICHT ZUM JOGGEN ODER ROLLSCHUHLAUFEN GEEIGNET.**

SICHERHEIT

- Vor der Montage prüfen, dass das Produkt und seine Bauteile während des Transports nicht beschädigt wurden. Sollte dies der Fall sein, ist das Produkt nicht zu verwenden und für Kinder unzugänglich aufzubewahren.
- Zur Sicherheit Ihres Kindes vor dem Gebrauch des Produktes das Kunststoffverpackungsmaterial und alle Verpackungselemente entfernen und entsorgen und außerhalb der Reichweite von Säuglingen und Kindern lassen.
- Das Produkt ist ausschließlich für die Zahl von Kindern zu verwenden, für welche es entworfen wurde.
- Dieses Produkt darf nur für den Transport eines einzelnen Kindes pro Sitz verwendet werden.
- Das Produkt erst dann verwenden, wenn alle Bauteile richtig befestigt und eingestellt wurden.
- Das Produkt nie in der Nähe von Treppen und Stufen positionieren.
- Nicht mit den Fingern in die Mechanismen greifen.
- Das Kind niemals, auch nicht bei angezogener Bremse, an schrägen Ebenen im Kinderwagen lassen. Bei starken Neigungen ist die Bremswirkung eingeschränkt.
- Jedes zusätzliche Gewicht beeinträchtigt die Stabilität des Produkts. Die maximale Tragkraft des Korbes beträgt 3 kg (6,6 lbs). Die höchst zulässige Belastung des Fläschchenhalters liegt bei 0,5 kg (1,1 lb). Es ist grundsätzlich untersagt, die empfohlene maximale Tragkraft zu übersteigen.
- Jegliche Belastung von Griff und/oder Rückenlehne bzw. seitliche Belastungen des Produkts können die Stabilität des Produkts beeinträchtigen.
- Treppen oder Rolltreppen nicht mit dem Kind im Sportwagen verwenden.
- Das Produkt und seine Bauteile regelmäßig kontrollieren, um Zeichen für eine etwaige Beschädigung und/oder Verschleiß, aufgetrennte Nähte und Risse zu erkennen.

- Seien Sie sich der Gefahren durch offenes Feuer oder anderen Wärmequellen wie Heizkörper, Kamine, elektrische und Gasöfen usw. bewußt: Das Produkt nie in der Nähe solcher Wärmequellen stehen lassen.
- Sicherstellen, dass mögliche Gefahrenquellen sich außerhalb der Reichweite des Kindes befinden (z.B. Kabel, elektrische Drähte, usw.).
- Das Kind nicht in der Nähe von Seilen, Vorhängen oder anderen greifbaren Gegenständen lassen, an denen das Kind sich hochziehen kann bzw. die eine Erstickungs- und Erdröselungsgefahr darstellen.

SICHERHEITSGURTE

- Immer das Kind mit dem Sicherheitsgurt anschnallen und es nie unbeaufsichtigt lassen.
- Den Leistungsgurt immer zusammen mit dem Bauchgurt verwenden.
- Um ernste Verletzungen durch Herausfallen oder -rutschen zu vermeiden, stets die Sicherheitsgurte richtig anschnallen und regeln.
- Das korrekte Anlegen der Sicherheitsgurte entbindet den Erwachsenen nicht von seiner Aufsichtspflicht.
- Es können andere als die mitgelieferten Sicherheitsgurte verwendet werden, diese müssen jedoch den gesetzlichen Bestimmungen entsprechen und sicher an den seitlichen Ringen des Sitzes befestigt sein (**Abb. 21 - Detail P14**).

HINWEISE ZUM GEBRAUCH

- Anderen Kindern oder Tieren nicht erlauben, unbeaufsichtigt in der Nähe des Produktes zu spielen oder darauf zu klettern.
- Immer prüfen, dass die Bremse betätigt ist, wenn das Kind in den Sitz gesetzt wird oder es aus dem Sitz/der Babywanne genommen wird, sowie beim An-/Abbau von Zubehöerteilen.
- Die Montage-, Abbau- und Einstellungsvorgänge dürfen ausschließlich von Erwachsenen vorgenommen werden. Sicherstellen, dass alle Personen, die das Produkt verwenden (Babysitter, Großeltern, usw.), genau wissen, wie das Produkt richtig verwendet wird.
- Bei der Einstellung des Produkts prüfen, dass die beweglichen Teile (z.B. Rückenlehne, Verdeck, usw.) nicht mit dem Kind in Berührung kommen. Auf jeden Fall prüfen, dass die Bremse während der Arbeiten stets angezogen ist.
- Das Produkt nie mit darin sitzendem Kind öffnen, schießen oder ausbauen.
- Diese Arbeiten müssen in jedem Fall mit besonderer Aufmerksamkeit durchgeführt werden, wenn das Kind in der Nähe ist.
- Bei diesen Handgriffen besteht die Gefahr, dass Finger eingeklemmt oder verletzt werden.
- Das Kind nicht im Sportwagen lassen, wenn andere Transportmittel verwendet werden.
- Bei Nichtgebrauch des Produktes muss es weggeräumt werden und sich außerhalb der Reichweite von Kindern befinden. Das Produkt darf nicht als Spielzeug verwendet werden!
- Nach längerem Stehen in der Sonne muss das Produkt erst auskühlen, bevor es verwendet werden kann.

GARANTIEBEDINGUNGEN

- Diese Garantiebedingungen entsprechen der europäischen Richtlinie 99/44/EG vom 25. Mai 1999 und den nachfolgenden Anpassungen und gelten für die Mitgliedstaaten der Europäischen Gemeinschaft. Weitere Garantiebedingungen für spezifische Länder sind ausdrücklich auf der Internetseite www.inglesina.com im Abschnitt Garantie und Kundendienst auszuführen.
- Inglesina Baby S.p.A. garantiert, dass dieser Artikel unter Beachtung der aktuell in den Ländern der Europäischen

Gemeinschaft sowie der in den Vertriebsländern geltenden Normen und Regeln für Produkte und für Qualität und Sicherheit entwickelt und hergestellt wurde.

- Inglesina Baby S.p.A. garantiert, dass dieses Produkt während und nach dem Produktionsprozess diversen Qualitätskontrollen unterzogen wurde. Inglesina Baby S.p.A. garantiert, dass dieser Artikel zum Zeitpunkt des Erwerbs beim autorisierten Händler keine Montage- oder Herstellungsfehler aufwies.
- Sollten an diesem Produkt beim Erwerb oder während der normalen Verwendung entsprechend der Angaben in dieser Anleitung Materialfehler bzw. Herstellungsfehler festgestellt werden, erkennt Inglesina Baby S.p.A. die Gültigkeit der Garantiebedingungen für eine Dauer von 24 Monaten ab dem Kaufdatum an.
- Es ist eine Garantiedauer von 24 aufeinanderfolgenden Monaten vorgesehen, die für den ersten Eigentümer dieses Artikels gilt.
- Unter Garantie ist der kostenlose Ersatz oder die Reparatur von Teilen zu verstehen, die von Anfang an aufgrund von Herstellungsfehlern Defekte aufwiesen.
- Das Original des Kassenzettels vom Erwerb des Produktes sorgfältig aufbewahren; überprüfen, ob auf diesem das Kaufdatum gut lesbar ist.
- Diese Garantiebedingungen verfallen in den folgenden Fällen:
 - Das Produkt wird für andere Zwecke benutzt, die nicht ausdrücklich in dieser Anleitung aufgeführt sind.
 - Das Produkt wird nicht gemäß dieser Anleitung verwendet.
 - Das Produkt wurde in einem nicht autorisierten Kundendienstzentrum repariert.
 - Die Struktur oder der Textilüberzug des Produktes wurde ohne ausdrückliche Genehmigung des Herstellers verändert bzw. manipuliert. Etwaige Änderungen an den Produkten befreien L'Inglesina Baby S.p.A. von jeder Haftung.
 - Der Defekt ist auf Fahrlässigkeit oder Nachlässigkeit bei der Verwendung zurückzuführen (z. B. heftige Stöße gegen die Konstruktion, Kontakt mit aggressiven chemischen Substanzen etc.).
 - Das Produkt weist normale Verschleißzeichen auf (z. B. Räder, bewegliche Teile, Textilien), die auf eine lange und kontinuierliche tägliche Verwendung zurückzuführen sind.
 - Das Produkt wird dem Händler für den Kundendienst ohne Kassenzettel oder mit Kassenzettel mit schlecht lesbarem Kaufdatum gesendet.
- Etwaige Schäden, die durch den Einsatz von Zubehörteilen verursacht werden, welche nicht von L'Inglesina Baby geliefert und/oder genehmigt sind, sind von den Bedingungen unserer Garantie ausgeschlossen.
- L'Inglesina Baby S.p.A. lehnt jegliche Verantwortung für Sach- oder Personenschäden ab, welche durch unsachgemäßen und/oder falschen Gebrauch des Produktes entstehen können.
- Nach Ablauf der Garantie garantiert das Unternehmen dennoch einen Kundendienst für seine Produkte innerhalb einer Frist von maximal vier (4) Jahren ab dem Datum ihrer Markteinführung. Danach wird die Möglichkeit eines Eingriffes von Fall zu Fall bewertet.
- L'Inglesina Baby S.p.A. behält sich vor, ihre Erzeugnisse zu verbessern und auf den neuesten Stand zu bringen und/oder Einzelteile technisch und ästhetisch ohne Benachrichtigung zu ändern.

ERSATZTEILE / AFTERSALES-KUNDENDIENST

- Regelmäßig die Sicherheitsvorrichtungen und die perfekte Funktionalität des Produktes im Laufe der Zeit überprüfen. Bei Auftreten von Problemen und/oder Anomalien das Produkt nicht benutzen. Sofort den Vertragshändler oder

den Kundenservice von Inglesina zu Rate ziehen.

- Keine Ersatz- oder Zubehörteile benutzen, welche nicht durch L'Inglesina Baby geliefert und/oder genehmigt sind.

ANFORDERN DES KUNDENDIENSTES






- Wird die Hilfe des Kundendienstes benötigt, unverzüglich den Inglesina-Händler kontaktieren, bei dem das Produkt erworben wurde, wobei die „Serial Number“ (Seriennummer) des Produktes, auf das sich die Anfrage bezieht, bereitgehalten werden sollte (“Serial Number“ ab der Kollektion 2010 vorhanden).
- Es ist Aufgabe des Händlers, Inglesina zu kontaktieren, um von Fall zu Fall über die optimale Vorgehensweise zu entscheiden und schließlich die weiteren Hinweise zu geben.
- Der Kundendienst von Inglesina steht Ihnen für alle notwendigen Informationen zur Verfügung. Bitte füllen sie das entsprechende Formular auf der Internetseite aus: www.inglesina.com - Abschnitt Garantie und Kundendienst.

HINWEISE ZUR REINIGUNG UND WARTUNG DES PRODUKTES

- Dieses Produkt erfordert eine regelmäßige Wartung seitens des Anwenders.
- Mechanismen und bewegliche Teile nicht gewaltsam betätigen. Im Zweifelsfall zuerst die Anweisungen zu Rate ziehen.
- Das Produkt nur trocken lagern und nicht in feuchten Umgebungen abstellen, da sich sonst Schimmel bilden kann.
- Das Produkt an einem trockenen Ort aufbewahren.
- Das Produkt vor Witterung, Wasser, Regen oder Schnee schützen. Eine dauerhafte und lange Sonneneinstrahlung kann Farbveränderungen bei vielen Stoffen verursachen.
- Nach dem Gebrauch am Strand das Produkt sorgfältig reinigen und trocknen, um Sand und Salz zu entfernen.
- Kunststoff- und Metallteile sind mit einem feuchten Tuch oder milden Reinigungsmittel zu reinigen - keine Lösungsmittel, Ammoniak oder Benzin verwenden.
- Nach dem Kontakt mit Wasser Metallteile sorgfältig trocknen, um Rostbildung zu vermeiden.
- Alle beweglichen Teile sauber halten und, falls notwendig, mit einem leichten Öl schmieren.
- Die Räder sauber halten - Staub und/oder Sand immer entfernen.

HINWEISE ZUR REINIGUNG DES TEXTILÜBERZUGS

- Es wird empfohlen, den Bezug getrennt von anderen Artikeln zu waschen.
- Gewebeteile regelmäßig mit einer weichen Kleidungsbürste auffrischen.
- Die auf den entsprechenden Etiketten angegebenen Anweisungen zur Reinigung des Textilüberzugs beachten.

-  Handwäsche mit kaltem Wasser
-  Nicht bleichen
-  Nicht maschinentrocknen
-  Nicht bügeln
-  Nicht chemisch reinigen

- Vor dem Gebrauch oder der Lagerung, den Textilüberzug vollkommen trocknen lassen.

ANWEISUNGEN

LISTE DER KOMPONENTEN

Abb. 1

- A Vorderrädersatz
- B Hinterrädersatz
- C Aufbewahrungskorb
- D Schutzbügel
- E Verdeck
- F Regenschutz (falls vorhanden)
- G Fußsack (falls vorhanden)
- H Babyfläschchen-Halter (falls vorhanden)

MONTAGE/ENTFERNUNG DES HINTERRÄDERSATZES

- Abb. 2** Den Rädersatz (B) am Hinterrohr einführen.
- Abb. 3** Auf den Druckknopf (P1) drücken und die Hinterräder (B) solange ankuppeln, bis man KLICKEN hört.
- VORSICHT: Vor dem Gebrauch prüfen, dass die Räder richtig angekuppelt sind.**
- Abb. 4** Um sie zu entfernen, auf den Druckknopf (P1) drücken und das Rad gleichzeitig entfernen.

ÖFFNEN DES SPORTWAGENS

- Abb. 5** Mit Druck auf den Hebel (P2) am rechten Griff, den Sportwagen kräftig anheben, damit er sich komplett öffnet.
- Abb. 6** Das Verfahren beenden, indem der Fußsteuerhebel (P3) solange betätigt wird, bis die waagerechte Sperrstellung erzielt wird.
- Abb. 7 VORSICHT: Vor dem Gebrauch prüfen, dass alle Verschlussvorrichtungen auf beiden Seiten richtig angekuppelt sind.**

SCHLIESSEN DES SPORTWAGENS

- Abb. 8** Während der Knopf (P4) gedrückt wird, den hinteren Griff (P5) hochziehen.
- Abb. 9** Den hinteren Griff (P5) kräftig nach oben ziehen, bis der Sportwagen komplett geschlossen ist.

HINTERRÄDERBREMSE

- Abb. 10** Um die Bremse zu betätigen, den Hebel (P6), der am rechten Hinterrädersatz zu finden ist, nach unten drücken.
- Bei einer Pause stets die Bremse anziehen.**

HINTERRÄDERBREMSE

- Abb. 11** Der Sportwagen ist mit freidrehenden Rädern versehen, die mit dem Hebel (P7) bei der vorderen Rädergruppen blockiert oder freigestellt werden können.

ENTFERNEN DER VORDERRÄDER

- Abb. 12** Bei Bedarf können die Vorderräder einfach ausgebaut werden.
- Um sie zu entfernen, den kleinen Hebel auf der Innenseite der Rädergruppe (P8) wie in der Abbildung gezeigt drücken und gleichzeitig das Rad entfernen.
- Abb. 13** Zum Wiedereinbau der Räder (A) diese an der Bohrung (P9) einsetzen und drücken, bis ein "KLICK" für die korrekte Befestigung zu hören ist.
- VORSICHT: Vor dem Gebrauch prüfen, ob die Räder korrekt befestigt sind.**

AUFBEWAHRUNGSKORB

- Abb. 14** Der Sportwagen ist mit einem geräumigen Aufbewahrungskorb (C) versehen.
- Zur Befestigung zuerst die 4 hinteren Ösen (C1 - C2) an den entsprechenden Haken des Sportwagens (P10 - P11) und danach die 2 vorderen Ösen (C3) befestigen.

EINSTELLUNG DER RÜCKENLEHNE

- Abb. 15** Die Rückenlehne kann in 3 Positionen eingestellt

werden. Die mittlere Vorrichtung (P12) betätigen und in die gewünschte Stellung bringen.

EINSTELLUNG DES FUßBRETTES

- Abb. 16** Zum Senken des Fußbretts beide Hebel (P13) an dessen Unterteil betätigen; diese gleichzeitig herabdrücken.
- Abb. 17** Um das Fußbrett wieder zu heben reicht es aus, dieses nach oben zu ziehen: es wird automatisch blockiert.

SICHERHEITSGURTE

- Abb. 18** Die Gurte müssen auf Schulterhöhe oder etwas höher in die Ösen eingeführt werden. Ist die Position nicht korrekt, die Gurte herausziehen und in ein anderes Ösenpaar stecken. Immer zwei Ösen auf der gleichen Höhe benutzen.
- Abb. 19** Prüfen, dass der Rückengurt richtig im Endstück des Bauchgurtes positioniert ist.
- Abb. 20** Die Enden des Bauchgurtes an der Mittelschnalle befestigen.
- Abb. 21** Der Bauchgurt muss immer die seitlichen Ringe (P14) durchlaufen. Beim Gebrauch muss er so eingestellt werden, dass das Kind dadurch richtig gesichert wird.
- Abb. 22** Immer den Beintrennung zusammen mit dem Bauchgurt benutzen und diese richtig einstellen.
- VORSICHT! Bei Missachtung dieser Vorsichtsmaßnahme kann das Kind herausfallen oder -rutschen und sich somit verletzen.**

MONTAGE DES SCHUTZBÜGELS

- Abb. 23** Den Handlauf (D) ankuppeln, indem die Enden in die entsprechenden Öffnungen an den seitlichen Gelenken (P15) befestigt werden. So stark drücken, bis man KLICKEN hört.
- Abb. 24** Der Handlauf kann nur auf einer Seite geöffnet oder vollständig entfernt werden. Zum Öffnen den Hebel (P16) betätigen und die gewünschte Seite herausziehen. Zum Entfernen des Handlaufes den Vorgang auch auf der anderen Seite wiederholen.

MONTAGE DES VERDECKS

- Abb. 25** Um das Verdeck (E) am Sportwagen zu befestigen, die zwei Schlitzen (H1) an den seitlichen Rohren bis zur vollkommene Anknüpfung einführen.
- Abb. 26** Nach dem Einstellen sichergehen, dass alle vorhandenen Druckknöpfe korrekt am Sportwagen befestigt wurden.
- Um es zu entfernen, das selbe Verfahren nach der umgekehrten Reihenfolge vornehmen.
- Abb. 27** Um das Verdeck zusammenzufalten, reicht es aus, es zur gewünschten Position zu begleiten.

SONNENSCHUTZ

- Abb. 28** Das Verdeck ist mit einem Stoffeinsatz versehen, der den Deckungsbereich vergrößert und somit einen besseren Schutz vor der Sonne gewährt.

PFLEGE DES VERDECKÜBERZUGS

- Abb. 29** Der Verdecküberzug kann für dessen korrekte Pflege entfernt werden.
- Die Knöpfe (H2) aufknöpfen, die an beiden Verdeckgelenken (H3) zu finden sind.
- Abb. 30** Das vordere, kürze Band (H4) und des hintere, längere (H5) von beiden Gelenken (H3) lösen und den Überzug vollständig entfernen.
- Abb. 31** Um den Überzug wieder anzubringen, das kürzere Band (H4) vorne und das längere (H5) hinten in die entsprechenden Führungen am inneren Futter einführen.
- Abb. 32** Zum Schluss beide Bänder in die entsprechenden

DE

Aufnahmen der Gelenke (H3) bis zur vollständigen Befestigung einführen und immer sicherstellen, dass das kürzere Band (H4) vorne und das längere (H5) hinten montiert sind.

REGENSCHUTZ (FALLS VORHANDEN)

Abb. 33 Um den Regenschutz (F) am Sportwagen zu befestigen, nachdem er korrekt angebracht wurde, die beiden Gummibänder (R1) um die Seitenrohre befestigen.

Abb. 34 Die beiden unteren Gummibänder (R2) an den vorderen Rohren in der Nähe der Räder befestigen. Darauf achten, dass die Haken unter dem vorderen Fußteil befestigt werden.

FUSSSACK (FALLS VORHANDEN)

Abb. 35 Den Fußsack (G) positionieren, indem er unter dem Schutzbügel entlanggeführt wird.

Abb. 36 Das Revers des Fußsacks kann auch so befestigt werden, dass es das Kind vor Kälte schützt.

BABYFLÄSCHCHEN-HALTER (FALLS VORHANDEN)

Abb. 37 Um den Babyfläschchen-Halter (H) am Sportwagen zu befestigen, ihn in Übereinstimmung mit dem Haken (P17) positionieren und ihn kräftig solange nach unten ziehen, bis

er vollkommen angekuppelt ist.

PFLEGE DES ÜBERZUGS

Es empfiehlt sich, den Überzug für die korrekte Pflege regelmäßig zu entfernen.

Abb. 38 Die zwei unteren elastischen Riemchen (V1) vom Fußbrett abnehmen und dieses dann aus den Stützen (P18) herausnehmen.

Abb. 39 Alle vorhandenen Knöpfe (V2) lösen.

Abb. 40 Die Schultertragiemen aus den Rückengurten abziehen.

Abb. 41 Den Bauchgurt aus den seitlichen Ringen (P14) abziehen und darauf achten, den ersten Zahn der Mittelschnalle durch den seitlichen Ring laufen zu lassen, bevor der Gurt vollkommen entfernt wird.

Abb. 42 Die Rückengurte und den Beintrenngurt durch die entsprechenden Ösen am Überzug ziehen und ganz abziehen.

Abb. 43 Kräftig ziehen und dabei beide Seiten aus den Aufnahmen der Struktur des Sportwagens ziehen und den Überzug ganz entfernen.

VORSICHT! Vor dem Gebrauch prüfen, dass der Überzug wieder korrekt positioniert wurde.

ADVERTENCIAS



LEA ESTAS INSTRUCCIONES ATENTAMENTE ANTES DEL EMPLEO Y CONSÉRVELAS PARA PODER CONSULTARLAS EN FUTURO. LA SEGURIDAD DE SU NIÑO PUEDE VERSE COMPROMETIDA SI NO RESPETA LAS INSTRUCCIONES. USTED ES RESPONSABLE DE LA SEGURIDAD DEL NIÑO.

¡ATENCIÓN! NUNCA DEJAR EL NIÑO SIN SUPERVISIÓN: ESTO PUEDE SER PELIGROSO. PRESTAR LA MÁXIMA ATENCIÓN AL UTILIZAR EL PRODUCTO.

USTED ES RESPONSABLE DE LA SEGURIDAD DEL NIÑO.

¡ATENCIÓN! NUNCA DEJAR EL NIÑO SIN SUPERVISIÓN: ESTO PUEDE SER PELIGROSO. PRESTAR LA MÁXIMA ATENCIÓN AL UTILIZAR EL PRODUCTO.

- Este producto es adecuado para niños:
 - desde el nacimiento y hasta 15 kg (según la norma Europea EN1888).
- Para los recién nacidos, es aconsejable colocar la sillita en la posición más reclinada.

¡ATENCIÓN!

- NUNCA DEJAR EL NIÑO SIN SUPERVISIÓN.
- ANTES DEL USO, CERCIORARSE DE QUE EL COCHECITO ESTÉ COMPLETAMENTE ABIERTO, CON TODOS LOS DISPOSITIVOS DE BLOQUEO Y SEGURIDAD CORRECTAMENTE ACCIONADOS.

- PARA EVITAR LESIONES O DAÑOS EN LOS DEDOS, ASEGURARSE DE QUE EL NIÑO PERMANEZCA A UNA DISTANCIA PRUDENCIAL DURANTE LAS OPERACIONES DE APERTURA Y CIERRE DE LA SILLITA DE PASEO.
- NO PERMITIR QUE EL NIÑO JUEGUE CON EL PRODUCTO.
- SUJETAR AL NIÑO CON LOS ARNESES DE SEGURIDAD.
- ESTE PRODUCTO NO ES ADECUADO PARA CORRER O PATINAR.

SEGURIDAD

- Antes del ensamblaje, controlar que el producto y todos sus componentes no presenten eventuales daños ocasionados por el transporte; si los hubiera, el producto no debe utilizarse y debe mantenerse lejos del alcance de los niños.
- Para la seguridad de su niño, antes de utilizar el producto es necesario quitar y eliminar todos los sacos de plástico y los componentes del embalaje, manteniéndolos siempre lejos del alcance de los bebés y los niños.
- El producto debe utilizarse exclusivamente el número de niños para el que ha sido diseñado.
- De todos modos, utilizarlo para transportar a solo un niño por asiento.
- No utilizar el producto sin que estén correctamente fijados y ajustados todos sus componentes.
- Nunca colocar el producto cerca de escaleras o peldaños.
- Evitar introducir los dedos en los mecanismos.
- No dejar en pendientes la sillita de paseo con el niño a bordo, incluso con el freno accionado. Las pendientes

pronunciadas pueden limitar la eficiencia de los frenos.

- Cualquier carga aplicada al producto compromete su estabilidad. La carga máxima de la cesta portaobjetos es de 3 kg (6,6 libras).
- La carga máxima del portabiberón es de 0,5 kg (1,1 libras). Está terminantemente prohibido superar la carga máxima recomendada.
- Cualquier carga aplicada al mango, a la parte posterior o al lateral del producto puede perjudicar la estabilidad del mismo.
- Nunca subir o bajar escaleras fijas o móviles con el niño en la sillita de paseo.
- Inspeccionar regularmente el producto y sus componentes para detectar eventuales indicios de daño y/o desgaste, puntos descosidos y roturas.
- Hay que ser conscientes de los peligros originados por llamas libres y por otras fuentes de calor como radiadores, chimeneas, estufas eléctricas o de gas, etc.: nunca dejar el producto cerca de estas fuentes de calor.
- Asegurarse de mantener todas las posibles fuentes de peligro (cables, hilos eléctricos, etc.) fuera del alcance del niño.
- No dejar el producto con el niño a bordo cerca de cuerdas, cortinas u otros objetos que puedan ser utilizados por el niño para treparse o ser causa de ahogo o estrangulamiento.

ARNESSES DE SEGURIDAD

- Sujetar al niño con los arneses de seguridad y nunca dejarlo sin supervisión
- Utilizar siempre el arnés inguinal en combinación con el ventral.
- Para evitar graves daños debidos a caídas o deslizamientos, utilizar siempre los arneses de seguridad correctamente enganchados y ajustados.
- El uso correcto del sistema de sujeción no sustituye a la adecuada supervisión de un adulto.
- También es posible utilizar otros sistemas de sujeción que no sean los del equipamiento de este producto, a condición de que sean conformes con los reglamentos vigentes y asegurándose de fijarlos a los anillos laterales presentes en el asiento (**Fig. 21 - ref. P14**).

CONSEJOS PARA EL EMPLEO

- No permitir que otros niños o animales jueguen sin supervisión en las cercanías del producto o que se trepan al mismo.
- Accionar el freno cada vez que se ponga o se saque al niño de la sillita, así como durante los estacionamientos y al montar o desmontar los accesorios.
- Las operaciones de montaje, desmontaje y ajuste deben ser efectuadas solamente por adultos. Asegurarse de que quien utiliza el producto (baby sitter, abuelos, etc.) conozca el correcto funcionamiento del mismo.
- En las operaciones de ajuste asegurarse de que las partes móviles del producto no estén en contacto con el niño (ejemplo: respaldo, capota, etc.) y que durante estas operaciones el freno esté correctamente accionado.
- No abrir, cerrar ni desmontar el producto con el niño a bordo.
- Prestar suma atención al efectuar dichas operaciones si el niño está en las cercanías.
- Durante estas operaciones, los dedos podrían resultar aplastados o dañados.
- No dejar al niño en la sillita de paseo cuando se viaja en otros medios de transporte.
- Cuando no se usa, el producto debe guardarse lejos del alcance de los niños. ¡No utilizar el producto como un juguete!
- En caso de exposición prolongada al sol, esperar hasta que el producto se enfríe antes de utilizarlo.

CONDICIONES DE LA GARANTÍA

- Las presentes condiciones de garantía son conformes con la Directiva Europea 99/44/CE del 25 de mayo de 1999 y modificatorias posteriores y tienen validez en los países de la Comunidad Europea. En el sitio web www.inglesina.com, sección Garantía y Asistencia, se detallan otras condiciones de garantía para determinados países.
- Inglesina Baby S.p.A. garantiza que este artículo ha sido diseñado y fabricado de conformidad con las normas/reglamentos de producto y de calidad y seguridad generales actualmente vigentes en la Comunidad Europea y en los países de comercialización.
- Inglesina Baby S.p.A. garantiza que durante y tras la conclusión del proceso de fabricación, este producto ha sido sometido a varios controles de calidad. Inglesina Baby S.p.A. garantiza que este artículo no presentaba defectos de montaje o fabricación en el momento de su compra en las tiendas autorizadas.
- Si llegaran a detectarse en el producto defectos de materiales y/o fabricación en el momento de la compra o durante un uso normal, según cuanto se describe en las presentes instrucciones, Inglesina Baby S.p.A. reconocerá la validez de las condiciones de garantía durante un periodo de 24 meses a partir de la fecha de la compra.
- El periodo de garantía previsto es de 24 meses consecutivos y tiene validez para el primer propietario del artículo.
- Por garantía se entiende la sustitución o reparación gratuita de las partes que sean defectuosas originariamente debido a defectos de fabricación.
- Conservar el ticket original y comprobar en el momento de la compra que el mismo contenga, de forma legible, la fecha de compra.
- Las presentes condiciones de garantía se extinguirán en caso de que:
 - el producto se utilice para otros fines no indicados expresamente en las presentes instrucciones.
 - el producto se utilice sin cumplir las presentes instrucciones.
 - el producto haya sido reparado en centros de asistencia no autorizados ni concertados.
 - el producto haya sido sometido a modificaciones y/o manipulaciones, tanto en la estructura como en el tejido, no autorizadas expresamente por el fabricante. Las eventuales modificaciones aportadas a los productos exoneran a Inglesina Baby S.p.A. de cualquier responsabilidad.
 - el defecto se deba a la negligencia o el descuido en el uso (por ejemplo, golpes violentos en las partes estructurales, exposición a sustancias químicas agresivas, etc.).
 - el producto presente un desgaste normal (por ejemplo en las ruedas, partes móviles, tejidos) derivado de un uso diario prolongado y continuado.
 - el producto sea enviado al vendedor para su asistencia, sin el ticket original de compra o sin que se lea claramente la fecha de compra en el mismo.
- Eventuales daños causados por el empleo de accesorios no suministrados o no aprobados por Inglesina Baby, no están cubiertos por las condiciones de nuestra garantía.
- Inglesina Baby S.p.A. declina toda responsabilidad por daños a cosas o personas derivados de un uso impropio y/o incorrecto del medio.
- Una vez caducado el periodo de garantía, la Empresa garantiza igualmente la asistencia de sus productos dentro de un plazo máximo de cuatro (4) años desde la fecha de introducción en el mercado de los mismos, transcurrido el cual se evaluará caso por caso la posibilidad de intervención.
- Con el fin de mejorar sus productos, Inglesina Baby S.p.A. se reserva el derecho de actualizar y/o modificar el producto aportando detalles técnicos o estéticos sin previo aviso.

RECAMBIOS / ASISTENCIA POSVENTA

- Inspeccionar regularmente los dispositivos de seguridad para asegurarse del perfecto funcionamiento del producto a través del tiempo. No utilizar el producto si se detectan problemas y/o anomalías de cualquier tipo. Contactar inmediatamente con el Vendedor Autorizado o con el Servicio de Asistencia al Cliente Inglesina.
- No utilizar repuestos ni accesorios que no hayan sido suministrados o no estén aprobados por Inglesina Baby.

EN CASO DE NECESIDAD DE ASISTENCIA

- En caso de necesitar asistencia para el producto, contactar inmediatamente con el Revendedor de Inglesina al que ha comprado el producto, asegurándose de contar con el "Número de Serie" relativo al producto objeto de la solicitud (el "Número de Serie" está disponible a partir de la Colección 2010).
- El Revendedor deberá contactar con Inglesina para determinar la modalidad de intervención más idónea en cada caso y, por último, proporcionar la indicación adecuada.
- El Servicio de Asistencia Inglesina siempre está disponible para facilitar toda la información necesaria, a través de una solicitud escrita que deberá rellenarse utilizando el formulario específico que encontrará en el sitio web: www.inglesina.com – sección Garantía y Asistencia.

CONSEJOS PARA LA LIMPIEZA Y EL MANTENIMIENTO DEL PRODUCTO

- Este producto requiere un mantenimiento por parte del usuario.
- Nunca forzar mecanismos o partes en movimiento; en caso de duda, consultar antes las instrucciones.
- No guardar el producto si está mojado ni dejarlo en ambientes húmedos porque se podrían formar moho.
- Guardar el producto en un lugar seco.
- Proteger el producto de los agentes atmosféricos (agua,

- lluvia, nieve); además, la exposición continua y prolongada al sol podría causar cambios de color en muchos materiales.
- Después de un eventual empleo en la playa, limpiar y secar cuidadosamente el producto para quitar la arena y la sal.
- Limpiar las partes plásticas y metálicas con un paño húmedo o con un detergente ligero; no usar disolventes, amoníaco ni bencina.
- Secar cuidadosamente las partes de metal después de un eventual contacto con el agua para evitar la formación de herrumbre.
- Mantener limpias todas las partes en movimiento y si necesario lubricarlas con un aceite ligero.
- Mantener limpias las ruedas, eliminando el polvo y/o la arena.

CONSEJOS PARA LA LIMPIEZA DEL REVESTIMIENTO TEXTIL

- Aconsejamos lavar el revestimiento textil separadamente de otros artículos.
- Renovar periódicamente las partes de tejido con un cepillo suave para prendas de vestir.
- Respetar las normas de lavado del revestimiento textil indicadas en las etiquetas correspondientes.



Lavar a mano con agua fría



No utilizar lejía



No secar mecánicamente



No planchar



No lavar en seco

- Secar perfectamente el revestimiento textil antes de utilizarlo o guardarlo.

INSTRUCCIONES

LISTA DE LOS COMPONENTES

fig. 1

- A** Grupo ruedas delanteras
- B** Grupo de ruedas traseras
- C** Cesta porta objetos
- D** Pasamanos
- E** Capó
- F** Burbuja (si está presente)
- G** Saco (si está presente)
- H** Porta biberón (si está presente)

ENSAMBLAJE/REMOCIÓN DEL GRUPO RUEDAS TRASERAS

fig. 2 Introducir el grupo rueda (B) en correspondencia del tubo trasero.

fig. 3 Accionar el pulsador (P1) y enganchar las ruedas traseras (B) hasta oír el CLIC de enganche.

ATENCIÓN: asegurarse de que las ruedas estén correctamente enganchadas antes del empleo.

fig. 4 Para quitar la rueda, accionar el pulsador (P1) a la vez que se extrae.

ABERTURA COCHECITO

fig. 5 Empujar la palanca (P2) del manillar derecho y

levantar con decisión la sillita de paseo hasta que se abra por completo.

fig. 6 Completar la operación actuando en el juego de pedales (P3) hasta la posición de bloqueo horizontal.

fig. 7 **ATENCIÓN:** antes del uso, asegurarse de que todos los mecanismos de cierre estén correctamente enganchados en ambos lados antes del uso.

CIERRE DEL COCHECITO

fig. 8 Presionando el pulsador (P4), elevar la manija posterior (P5).

fig. 9 Tirar hacia arriba de la manija posterior (P5) con decisión hasta que la sillita de paseo se cierre completamente.

FRENO RUEDAS TRASERAS

fig. 10 Para accionar el freno, empujar hacia abajo la palanca (P6) colocada sobre el grupo de ruedas traseras de la derecha.

Activar siempre el freno durante las paradas.

BLOQUEO/DESBLOQUEO RUEDAS DELANTERAS

fig. 11 La sillita de paseo tiene ruedas orientables que se pueden bloquear y desbloquear accionando la palanca (P7) situada en el conjunto de las ruedas anteriores.

EXTRACCIÓN DE LAS RUEDAS DELANTERAS

fig. 12 Si fuera necesario, las ruedas anteriores pueden ser extraídas con facilidad.

Para quitar la rueda, accionar la palanca pequeña del conjunto de la rueda (**P8**) como se muestra en la figura y quitarla al mismo tiempo.

fig. 13 Para reenganchar las ruedas (**A**), introducir las en correspondencia del orificio (**P9**) y empujar hasta sentir el CLIC de enganche correcto.

ATENCIÓN: antes del uso, verificar que las ruedas estén enganchadas correctamente.

CESTA PORTA OBJETOS

fig. 14 El cochecito está equipado de una gran cesta porta objetos (**C**).

Para fijarlo, introducir primero las 4 ranuras posteriores (**C1** - **C2**) en los ganchos correspondientes de la sillita de paseo (**P10** - **P11**) y después las 2 ranuras anteriores (**C3**).

AJUSTE DEL RESPALDO

fig. 15 Es posible ajustar el respaldo en 3 posiciones; actuar en el dispositivo central (**P12**) y acompañarlo hasta la posición deseada.

AJUSTE DEL REPOSAPIÉS

fig. 16 Para bajar el reposapiés, accionar ambas palancas (**P13**) colocadas en la parte inferior de este, empujándolo contemporáneamente hacia abajo.

fig. 17 Para levantar el reposapiés, es suficiente con tirarlo hacia arriba: se bloqueará automáticamente.

ARNESSES DE SEGURIDAD

fig. 18 Comprobar que el arnés de seguridad esté introducido en las ranuras a la altura de los hombros o justo encima de ellos. Si la posición es incorrecta, sacarlo y volver a introducirlo en otro par de ranuras; utilizar siempre ranuras que estén a la misma altura.

fig. 19 Verificar que el arnés dorsal esté introducido correctamente en las extremidades del ventral.

fig. 20 Enganchar las extremidades del arnés ventral a la hebilla central.

fig. 21 El arnés ventral siempre debe pasar a través los anillos laterales (**P14**) y cuando esté en uso, debe ser ajustado de manera a envolver correctamente el niño.

fig. 22 Siempre usar el arnés de entrepierna en combinación con el cinturón ventral, ajustándolos de manera correcta.

¡ATENCIÓN! El incumplimiento de esta precaución puede causar caídas o deslizamientos del niño con riesgo de heridas.

ENGANCHE DE LA BARRERA

fig. 23 Enganchar la barrera (**D**); para esto, introducir el extremo en las conexiones articuladas de los laterales (**P15**) y empujar hasta que se escuche un chasquido que indique que ha encajado.

fig. 24 El pasamano puede ser abierto de un lado o bien puede quitarse completamente. Para abrirlo, accione la palanca (**P16**) y extráigalo; para quitarlo, repita la operación también del otro lado.

ENGANCHE DE LA CAPOTA

fig. 25 Para sujetar el capó (**E**) al cochecito, introducir las dos guías (**H1**) en los tubos laterales hasta el enganche completo.

fig. 26 Una vez colocada, asegurarse de que todos los botones automáticos presentes estén correctamente enganchados a la sillita de paseo.

Para quitarlo, realizar las dichas operaciones en sentido inverso.

fig. 27 Para doblar el capó es suficiente acompañarlo en la posición deseada.

PROTECCIÓN DEL SOL

fig. 28 La capota dispone de un separador de tela que extiende la cobertura y ofrece una mayor protección del sol.

MANUTENCIÓN DEL REVESTIMIENTO DE LA CAPOTA

fig. 29 El revestimiento de la capota se puede quitar para permitir su correcto mantenimiento.

Desganchar los botones (**H2**) colocados en ambas articulaciones de la capota (**H3**).

fig. 30 Separar la cinta anterior más corta (**H4**) y la posterior más larga (**H5**) de ambas conexiones articuladas (**H3**) y retirar completamente el revestimiento.

fig. 31 Para volver a colocar el revestimiento, introducir la cinta más corta (**H4**) y la cinta más larga (**H5**) en las guías correspondientes de la funda interna, en las posiciones anterior y posterior respectivamente.

fig. 32 Luego introducir ambas cintas en los lugares correspondientes de las conexiones articuladas (**H3**) hasta que queden sujetas y asegurarse de que la cinta más corta (**H4**) queda instalada en la parte anterior, mientras que la cinta más larga se encuentra (**H5**) en la parte posterior.

BURBUJA (SI ESTÁ PRESENTE)

fig. 33 Para fijar la burbuja (**F**) a la sillita de paseo, colocarla correctamente primero y luego enganchar los dos elásticos (**R1**) alrededor de los tubos laterales.

fig. 34 Pasar los dos elásticos inferiores (**R2**) alrededor de los tubos anteriores del conjunto de las ruedas y asegurarse de asegurar los ganchos bajo la plataforma anterior.

SACO (SI ESTÁ PRESENTE)

fig. 35 Posicionar el saco (**G**) haciéndolo pasar por debajo de la barrera.

fig. 36 La solapa del saco puede engancharse en la posición correspondiente para proteger al niño del frío.

PORTA BIBERÓN (SI ESTÁ PRESENTE)

fig. 37 Para sujetar el porta-biberón (**H**) al cochecito hay que posicionarlo en correspondencia del gancho (**P17**) y tirar con decisión hacia abajo, hasta el completo enganche.

MANTENIMIENTO DEL REVESTIMIENTO

Se aconseja quitar periódicamente el revestimiento para su correcto mantenimiento.

fig. 38 Retirar los dos pequeños elásticos inferiores (**V1**) del reposapiés, deslizándolo después de los soportes correspondientes (**P18**).

fig. 39 Soltar todos los botones (**V2**).

fig. 40 Quitar las hombreras acolchadas de las correas dorsales.

fig. 41 Quitar el arnés ventral de los anillos laterales (**P14**) cuidando hacer pasar el primer diente de la hebilla central a través del anillo lateral antes de quitarlo completamente.

fig. 42 Pasar los arneses ventrales y el arnés de entrepierna a través de los ojales correspondientes del revestimiento y retirarlo completamente.

fig. 43 Tirar con decisión de ambos lados del asiento para extraerlo de la estructura de la sillita de paseo y quitar el revestimiento completo.

¡ATENCIÓN! Asegurarse de volver a posicionar correctamente el revestimiento antes del uso.

ПРЕДУПРЕЖДЕНИЯ



ДО НАЧАЛА ИСПОЛЬЗОВАНИЯ ИЗДЕЛИЯ ВНИМАТЕЛЬНО ОЗНАКОМЬТЕСЬ С ИНСТРУКЦИЕЙ. БЕРЕЖНО ХРАНИТЕ ЕЁ ДЛЯ БУДУЩИХ КОНСУЛЬТАЦИЙ. ЕСЛИ ВЫ ПРОИГНОРИРУЕТЕ ЭТИ ИНСТРУКЦИИ, ПОД УГРОЗОЙ МОЖЕТ ОКАЗАТЬСЯ БЕЗОПАСНОСТЬ ВАШЕГО РЕБЁНКА.

ОБЕСПЕЧЕНИЕ БЕЗОПАСНОСТИ МАЛЫША - ВАША ОТВЕТСТВЕННОСТЬ. ВНИМАНИЕ! НИКОГДА НЕ ОСТАВЛЯЙТЕ МАЛЫША БЕЗ ПРИСМОТРА, ТАК КАК ЭТО МОЖЕТ БЫТЬ ОПАСНО. БУДЬТЕ ПРЕДЕЛЬНО ВНИМАТЕЛЬНЫ ПРИ ИСПОЛЬЗОВАНИИ ИЗДЕЛИЯ.

- Это изделие подходит для детей:
 - от рождения до достижения ими в весе 15 кг (в соответствии с европейской нормой EN1888).
- Для младенцев предпочтительнее использовать сиденье в максимально наклонном положении.

ВНИМАНИЕ!

- НИКОГДА НЕ ОСТАВЛЯЙТЕ МАЛЫША БЕЗ ПРИСМОТРА.
- К ИСПОЛЬЗОВАНИЮ ИЗДЕЛИЯ ПРИСТУПАЙТЕ ТОЛЬКО ПОСЛЕ ТОГО, КАК ОНО БЫЛО ПОЛНОСТЬЮ ОТКРЫТО, А ВСЕ БЛОКИРУЮЩИЕ И ПРЕДОХРАНИТЕЛЬНЫЕ ПРИСПОСОБЛЕНИЯ ПРАВИЛЬНО УСТАНОВЛЕННЫ.
- ЧТОБЫ ПРЕДОТВРАТИТЬ НЕСЧАСТНЫЕ СЛУЧАИ, ОТКРЫВАЙТЕ И ЗАКРЫВАЙТЕ КОЛЯСКУ, КОГДА РЕБЕНОК НАХОДИТСЯ ВДАЛИ ОТ ВАС.
- НЕ РАЗРЕШАТЬ РЕБЕНКУ ИГРАТЬ С ЭТИМ ИЗДЕЛИЕМ.
- ВСЕГДА ПРИСТЕГИВАЙТЕ РЕБЕНКА РЕМНЯМИ БЕЗОПАСНОСТИ.

• НЕЛЬЗЯ БЕГАТЬ И КАТАТЬСЯ НА КОНЬКАХ С КОЛЯСКОЙ ДЛЯ НОВОРОЖДЕННЫХ/ПРОГУЛОЧНОЙ КОЛЯСКОЙ.

БЕЗОПАСНОСТЬ

- Перед тем как монтировать изделие, проверьте, что ни один из его компонентов не был поврежден во время транспортировки. В противном случае, изделие не подлежит эксплуатации, и его нужно убрать в недоступное для детей место.
- Ради безопасности вашего ребёнка снимите и удалите все полиэтиленовые мешки и другие элементы упаковки или же уберите их в недоступное для детей место. Только после этого можно начать пользоваться изделием.
- Изделие должно быть использовано тем количеством детей, на которое оно было рассчитано.
- На одном сидении можно перевозить только одного ребёнка.
- Перед использованием изделия, правильно закрепите и отрегулируйте все компоненты.
- Никогда не ставьте изделие вблизи лестниц или ступенек.
- Не засовывайте пальцы ни в какие механизмы изделия.
- На наклонной поверхности эффективность тормоза ограничена. В связи с этим никогда не оставляйте коляску, если в ней находится малыш, даже когда она стоит на тормозе.
- Любая излишняя нагрузка на изделие может привести к потере его стабильного положения. Корзинка для продуктов рассчитана на 3 кг. Максимальная нагрузка на держатель для детской бутылочки - 065 кг (1,1 фунт). Корзинка для продуктов рассчитана на 3 кг. Категорически запрещается превышать этот предел.
- Любая нагрузка, оказываемая на ручку и/или на спинку, и/или сбоку на изделие, может негативно отразиться на его устойчивости.
- Поднимайтесь и спускайтесь по лестнице или эскалатору с ребёнком на руках, а не в прогулочной коляске.
- Периодически контролируйте люльку и её компоненты на отсутствие следов повреждений и износа, распоротых швов и разрывов.
- Не забывайте о том, что открытое пламя и другие источники тепла как, например, радиаторы, камин, электрические и газовые печи, представляют собой источник опасности. Не оставляйте изделие рядом с ними.
- Убедитесь в том, что возможные источники опасности (кабели, электрические провода и т.п.) находятся вне досягаемости ребёнка.
- Не оставляйте малыша без присмотра в коляске/люльке, если поблизости находятся верёвки, шнуры, шторы и тому подобное. Ребёнок может дотронуться до них и запутаться, что может стать причиной удушья.

РЕМНИ БЕЗОПАСНОСТИ

- Всегда пристегивайте ребенка ремнями безопасности и никогда не оставляйте его без присмотра.
- Всегда используйте поясной ремень вместе с ремнём по центру.

- Всегда правильно фиксируйте и регулируйте ремни безопасности, чтобы малыш не мог соскользнуть или упасть с изделия.
- Правильное использование приспособлений для удерживания ребенка в любом случае должно обязательно сопровождаться наблюдением со стороны взрослых.
- Удерживающие системы, отвечающие требованиям действующих регламентов, отличные от поставляемых в комплекте с данным изделием, могут использоваться, если тщательно закреплены за боковые кольца, имеющиеся на сиденье (**Рис. 21 – деталь P14**).

РЕКОМЕНДАЦИИ ПО ИСПОЛЬЗОВАНИЮ

- Не позволяйте другим детям или животным играть без присмотра около изделия или взбираться на него.
- Когда вы берёте на руки малыша из прогулочного блока, например, во время остановок или в случае монтажа/демонтажа аксессуаров, убедитесь в том, что изделие стоит на тормозе.
- Только взрослые могут выполнять операции по монтажу, демонтажу или регулировке. Убедитесь в том, что все те, кто пользуется изделием (няньки, бабушки, дедушки и т. д.), знают, как правильно с ним обращаться.
- Выполняя регулировки, следите за тем, чтобы ребёнок не мог достать до подвижных частей изделия (например, спинки, капюшона и т. д.). В любом случае, во время этих операций изделие должно обязательно стоять на тормозе.
- Не раскладывайте, не складывайте и не демонтируйте изделие, если в нём находится малыш.
- Тем не менее, будьте предельно внимательны, если при выполнении этих действий ребёнок находится рядом с вами.
- При выполнении этих действий следует следить за тем, чтобы не защемить и не травмировать пальцы.
- Возьмите ребёнка на руки, если вы едете с прогулочной коляской на другом транспортном средстве.
- Если вы не используете изделие, сложите его и поставьте в недоступное для детей место. Это изделие не игрушка!
- Перед тем как использовать изделие, длительное время находящееся на солнце, подождите, пока его поверхность не охладится.

ГАРАНТИЙНЫЕ УСЛОВИЯ

- Настоящие условия гарантии отвечают требованиям европейской Директиве 99/44/CE от 25 мая 1999 года, с последующими поправками, и действительны для стран-членов Европейского Сообщества. Другие условия гарантии для конкретных Стран подробно изложены на сайте: www.inglesina.com в разделе Гарантия и Техническая поддержка.
- Компания Inglesina Baby S.p.A. Гарантирует, что данное изделие было разработано и изготовлено в соответствии со стандартами/общими правилами производства, качества и техники безопасности, действующими в настоящее время в ЕС и в странах, где изделие находится в продаже.
- Компания Inglesina Baby S.p.A. гарантирует, что во время производственного процесса, и по окончании его, данное изделие прошло различные проверки качества. Inglesina Baby S.p.A. гарантирует также, что на момент приобретения у Авторизованного Дилера данное изделие не имело производственных и сборочных дефектов.
- В том случае, если изделие имеет производственные дефекты и/или дефекты материалов, из которого оно изготовлено, выявленные в момент покупки или при нормальном использовании, то в соответствии с

описанным в данных инструкциях, компания Inglesina Baby S.p.A. признаёт действие гарантийных условий сроком 24 месяцев с даты покупки.

- Предусмотрена гарантия непрерывным сроком 24 месяца, которая действительна для первого покупателя данного изделия.
- Под гарантией подразумевается бесплатный ремонт или замена частей, выявленных с производственным дефектом.
- Сохраняйте оригинальный чек, выданный в момент покупки изделия, проверив, что на нём чётко видна дата покупки.
- Настоящие гарантийные условия теряют силу в том случае, если:
 - изделие использовалось не по назначению, даже если это чётко не указано в данных инструкциях.
 - изделие использовалось не в соответствии с тем, что указано в настоящих инструкциях.
 - изделие было отремонтировано в неавторизованном и не уполномоченном центре сервисного обслуживания.
 - в изделие были внесены изменения и/или переделки, что касается как структуры, так и текстильной части, на что не было получено явного согласия от изготовителя. Внесение изменений в изделие без согласия компании, снимают всякую ответственность с Inglesina Baby S.p.A.
 - дефект возник из-за халатности или небрежности при использовании (напр., сильные удары структурной части, воздействие агрессивных химических веществ и т.п.).
 - изделие имеет нормальный износ (напр., колёс, съёмных частей, ткани) по причине непрерывного ежедневного длительного и непрерывного использования.
 - изделие было отправлено продавцу для ремонта без оригинального товарного чека, или на нём чётко не видна дата покупки.
- Гарантия не распространяется на повреждения, вызванные использованием изделий и аксессуаров, других производителей или не одобренных фирмой Inglesina Baby.
- L'Inglesina Baby S.p.A. снимает с себя всякую ответственность за вред и ущерб, нанесённый людям и предметам по причине неправильного использования изделия или его применения не по назначению.
- По истечению гарантийного срока, Компания гарантирует, в любом случае, сервисное обслуживание своих изделий в течение максимум четырёх (4) лет с даты выпуска их в продажу, по истечении которых возможность проведения ремонта будет рассматриваться для каждого отдельного случая.
- L'Inglesina Baby S.p.A. оставляет за собой право вносить изменения в любой компонент и/или обновлять его с технической или эстетической точки зрения, для того чтобы улучшить качество и характеристики своей продукции, без предварительного уведомления клиентов.

ЗАПЧАСТИ / ПОСЛЕПРОДАЖНОЕ ОБСЛУЖИВАНИЕ

- Регулярно контролируйте предохранительные устройства изделия. Это будет гарантировать их функциональность на длительный срок. Не используйте изделие в том случае, если обнаружите на нём проблемы и/или аномалии любого происхождения. Своевременно обращайтесь за помощью в авторизованные магазины или в сервисные центры клиентов Inglesina.
- Не используйте запасные части и аксессуары, если они не одобрены фирмой Inglesina Baby или поставляются другими производителями.

RU

ЧТО ДЕЛАТЬ ПРИ НЕОБХОДИМОСТИ СЕРВИСНОГО ОБСЛУЖИВАНИЯ

- При необходимости сервисного обслуживания для изделия, связаться, не откладывая, с Продавцом продукции Inglesina, у которого изделие было куплено, сообщив "Паспортный номер" изделия, на которое подаётся заявка ("Паспортный номер" доступен, начиная с Коллекции 2010 года).
- В обязанности Продавца входит связаться с компанией Inglesina для оценки наиболее правильного способа выполнения ремонта для каждого случая, а затем предоставить последующие указания.
- Служба Технической поддержки компании Inglesina, в любом случае, находится в вашем полном распоряжении для предоставления всей необходимой информации, с заполнением письменного запроса на специальном бланке, который находится на сайте: www.inglesina.com - раздел Гарантия и Техническая поддержка.

РЕКОМЕНДАЦИИ ПО УХОДУ И ОБСЛУЖИВАНИЮ ИЗДЕЛИЯ

- Пользователь должен регулярно обслуживать изделие.
- Никогда сильно не надавливайте на механизмы или подвижные части изделия. При возникновения малейших сомнений обращайтесь к соответствующей инструкции.
- Складывайте изделие только после того, как оно полностью просохло. Если вы оставите изделие во влажном помещении, то на нём может образоваться плесень.
- Храните изделие в сухом помещении.
- Укройте изделие от атмосферных факторов, воды, дождя и снега. Постоянное или продолжительное нахождение изделия под воздействием солнечных лучей может изменить цвет его некоторых материалов.

- Если вы брали с собой коляску на пляж, то по возвращении домой необходимо очистить шасси от песка и соли, а затем тщательно просушить его.
- Протрите влажной ветошью пластмассовые и металлические детали изделия. Можно использовать нейтральное моющее средство, но ни в коем случае не растворители, аммиак или бензин.
- Если на металлические части попала вода, насухо вытрите их, чтобы предотвратить образование ржавчины.
- Поддерживайте подвижные части в чистом состоянии, а в случае необходимости смажьте их маслом.
- На колёсах не должно оставаться ни пыли ни песка.

РЕКОМЕНДАЦИИ ПО УХОДУ ЗА ТЕКСТИЛЬНЫМ МАТЕРИАЛОМ

- Рекомендуется стирать съёмную обшивку отдельно от других вещей.
- Периодически очищайте части из текстильного материала мягкой щёткой для одежды.
- При стирке текстильной обшивки соблюдайте правила, указанные на специальных этикетках.



Стирайте вручную в холодной воде



Не применяйте отбеливателей



Не отжимайте в центрифуге



Не утюжьте



Не сдавайте в химчистку

- Перед тем как использовать или сложить изделие, подождите пока оно полностью не высохнет.

ИНСТРУКЦИИ

СПИСОК КОМПОНЕНТОВ

рис. 1

- A Передние колеса
- B Узел задних колес для модели
- C Корзина для покупок
- D Поручень
- E Капюшон
- F Дождевик (если присутствует)
- G Чехол на ножки (если присутствует)
- H Подстаканник для бутылочки (если присутствует)

СБОРКА/ДЕМОНТАЖ ЗАДНИХ КОЛЕС

рис. 2 Установите колеса (B) на уровне задней перекладины.

рис. 3 Нажмите на кнопку (P1) и зафиксируйте задние колеса (B). Фиксация выполнена, как только вы услышите ЩЕЛЧОК.

ВНИМАНИЕ: перед использованием изделия убедитесь в том, что колеса зафиксированы правильно.

рис. 4 Чтобы снять колеса, нажмите кнопку (P1) и одновременно снимите колесо.

ОТКРЫТИЕ КОЛЯСКИ

рис. 5 Держа нажатым рычаг (P2) на правой ручке, приподнимите резким движением коляску так, чтобы она полностью разложилась.

рис. 6 Чтобы завершить операцию, нажмите на подножку (P3) так, чтобы она заблокировалась в горизонтальном положении.

рис. 7 ВНИМАНИЕ: перед использованием изделия обязательно проверьте, что все блокирующие механизмы правильно зафиксированы по обе его стороны.

ЗАКРЫТИЕ КОЛЯСКИ

рис. 8 Нажмите на кнопку (P4) и потяните вверх заднюю ручку (P5).

рис. 9 Потяните заднюю ручку (P5) с усилием кверху до тех пор, пока коляска не сложится полностью.

ТОРМОЗА ЗАДНИХ КОЛЕС

рис. 10 Чтобы задействовать тормоз, нажмите на рычаг (P6), расположенный на блоке задних колес справа.

Во время остановок всегда ставьте коляску на тормоз.

УСТРОЙСТВО, ФИКСИРУЮЩЕЕ НАПРАВЛЕНИЕ ПЕРЕДНИХ КОЛЁС

рис. 11 Коляска снабжена поворотными колесами, для блокировки или освобождения которых достаточно нажать на рычаг (P7) на узле передних колес.

СНЯТИЕ ПЕРЕДНИХ КОЛЁС

рис. 12 При необходимости можно с лёгкостью снять

передние колёса.

Чтобы снять колеса, нажмите на маленький рычажок (P8), находящийся с внутренней стороны узла колес (см. рис.), и одновременно снимите колесо.

рис. 13 Чтобы установить колёса (A) на место наденьте их на ось (P9) и нажмите, пока не услышите характерный щелчок, свидетельствующий о правильной фиксации.

ВНИМАНИЕ: перед использованием убедитесь, что колёса правильно закреплены.

КОРЗИНА ДЛЯ ПОКУПОК

рис. 14 Коляска оснащена вместительной корзиной для покупок (C).

Для того чтобы закрепить корзину, наденьте сначала 4 задние петли (C1 - C2) на соответствующие крючки коляски (P10 - P11), а затем наденьте 2 передние петли (C3).

РЕГУЛИРОВАНИЕ СПИНКИ

рис. 15 Спинка регулируется на 3 положения. Используйте центральный механизм (P12) для установки спинки в требуемое положение.

РЕГУЛИРОВАНИЕ ПОДНОЖКИ

рис. 16 Чтобы опустить подножку, нажмите на два рычажка (P13), расположенные внизу, и одновременно надавите ногой на подножку.

рис. 17 Чтобы поднять подножку, достаточно потянуть её вверх: она сама автоматически заблокируется.

РЕМНИ БЕЗОПАСНОСТИ

рис. 18 Проверьте, чтобы ремни были протянуты через прорези на уровне плеч или чуть выше. Если положение остается неправильным, то следует вытянуть ремни из первой пары прорезей и вставить их во вторую пару; необходимо всегда использовать прорези, расположенные на одной высоте.

рис. 19 Убедитесь в том, что плечевой ремень правильно вставлен в концы поясного ремня.

рис. 20 Зафиксируйте концы поясного ремня в центральной застёжке.

рис. 21 Поясной ремень должен всегда проходить через боковые кольца (P14), а при пристегивании малыша его нужно отрегулировать таким образом, чтобы он правильно охватывал ребенка.

рис. 22 Всегда используйте ремень, проходящий между ножек, вместе с поясным. Правильно регулируйте оба ремня.

ВНИМАНИЕ! Если это условие не выполняется, малыш может выпасть или соскользнуть с прогулочного блока и пораниться.

ЗАКРЕПЛЕНИЕ ПОРУЧНЯ

рис. 23 Чтобы установить съёмную перекладину (D), вставьте ее концы в соответствующие отверстия на боковых шарнирах (P15) и нажмите до щелчка.

рис. 24 Поручень может быть открыт только с одной стороны или же снят полностью. Чтобы открыть, надавить на рычажок (P16) и вынуть; чтобы снять, повторить данную операцию также с другого конца.

КРЕПЛЕНИЕ КАПЮШОНА

рис. 25 Для фиксации капюшона (E) на коляске, поместите два суппорта (H1) в боковые перекладины так, чтобы суппорты полностью сцепились.

рис. 26 После установки проверьте, чтобы все имеющиеся кнопки были застегнуты на коляске нужным образом.

Чтобы убрать капюшон, выполните вышеперечисленные операции, но в обратной последовательности.

рис. 27 Чтобы сложить капюшон, достаточно установить его в желаемое положение.

ЗАЩИТА ОТ СОЛНЦА

рис. 28 В капюшоне предусмотрена вставка из ткани, которая позволяет увеличить пространство, защищенное от попадания прямых солнечных лучей.

УХОД ЗА ОБШИВКОЙ КАПЮШОНА

рис. 29 Обшивка капюшона съёмная, поэтому за ней легко ухаживать.

Отстегните кнопки (H2), расположенные на двух шарнирных соединениях капюшона (H3).

рис. 30 Затем отсоедините переднюю (более короткую) планку (H4) и заднюю (более длинную) планку (H5) от обоих шарниров (H3) и полностью снимите чехол.

рис. 31 Чтобы надеть чехол снова, вставьте более короткую планку (H4) спереди, а более длинную планку (H5) сзади в соответствующие кулисы в подкладке.

рис. 32 После этого вставьте обе планки в соответствующие гнезда в шарнирах (H3) до их полной фиксации, следя за тем, чтобы более короткая планка (H4) была вставлена спереди, а более длинная (H5) - сзади.

ДОЖДЕВИК (ЕСЛИ ПРИСУТСТВУЕТ)

рис. 33 Чтобы закрепить на коляске дождевик (F), необходимо правильно расположить его, а затем закрепить две эластичные тесемки (R1) на боковых трубках.

рис. 34 После этого пропустите две эластичные тесемки (R2) вокруг передних трубок узла колес, и проследите за тем, чтобы крючки были закреплены под передней подножкой.

ЧЕХОЛ НА НОЖКИ (ЕСЛИ ПРИСУТСТВУЕТ)

рис. 35 Расположите чехол (G) на коляске, пропустив его под поручнем.

рис. 36 Верхний отворот чехла можно также пристегнуть в требуемом положении для защиты малыша от холода.

ПОДСТАКАНИК ДЛЯ БУТЫЛОЧКИ (ЕСЛИ ПРИСУТСТВУЕТ)

рис. 37 Для установки подстаканника (H) на коляске поместите его на крюк (P17) и решительным движением надавите вниз до полного сцепления.

УХОД ЗА ОБШИВКОЙ

Рекомендуется регулярно снимать обшивку и правильно ухаживать за ней.

рис. 38 Отстегните две маленькие нижние резинки (V1) от подножки и снимите обшивку с несущей опоры (P18).

рис. 39 Расстегните все имеющиеся кнопки (V2).

рис. 40 Снимите лямки с плечевых ремней.

рис. 41 Выньте поясной ремень из боковых колец (P14), стараясь сделать так, чтобы до полного вынимания центральной застёжки ее первый зуб проделся первым через боковое кольцо.

рис. 42 Протяните плечевые ремни и ремень, проходящий между ножек, через специальные петли на обшивке и полностью снимите её.

рис. 43 Потянув с усилием, стяните боковые части чехла с каркаса коляски, а затем снимите чехол полностью.

ВНИМАНИЕ! Перед тем как использовать изделие, убедитесь в том, что обшивка правильно закреплена на нем.

OSTRZEŻENIA



PRZED UŻYCIEM UWAŻNIE PRZECZYTAĆ NINIEJSZE INSTRUKCJE I ZACHOWAĆ JE NA PRZYSZŁOŚĆ. NIE PRZESTRZEGANIE NINIEJSZYCH INSTRUKCJI MOŻE OGRANICZYĆ BEZPIECZEŃSTWO DZIECKA.

JESTEŚCIE ODPOWIEDZIALNI ZA BEZPIECZEŃSTWO WASZEGO DZIECKA.

UWAGA! NIGDY NIE ZOSTAWIAĆ DZIECKA BEZ OPIEKI: MOŻE TO BYĆ NIEBEZPIECZNE. ZWRÓCIĆ MAKSYMALNĄ UWAGĘ PODCZAS UŻYWANIA PRODUKTU.

- Ten produkt nadaje się dla dzieci:
 - od urodzenia do 15 kg (zgodnie z normą europejską EN1888).
- W przypadku noworodków, należy korzystać z siedziska spacerowego w maksymalnie nachylnym położeniu.

UWAGA!

- **NIGDY NIE ZOSTAWIAĆ DZIECKA BEZ OPIEKI.**
- **PRZED UŻYCIEM, UPEWNIĆ SIĘ, ŻE PRODUKT JEST CAŁKOWICIE OTWARTY ORAZ, ŻE WSZYSTKIE SYSTEMY BLOKUJĄCE I ZAMYKAJĄCE SĄ PRAWIDŁOWO ZAŁOŻONE.**
- **ABY UNIKNĄĆ WYPADKÓW, PODCZAS ZAMYKANIA I OTWIERANIA PRODUKTU, DZIECI MUSZĄ BYĆ TRZYMANE Z DALEKA.**
- **NIE POZWALAĆ DZIECKU BAWIĆ SIĘ TYM PRODUKTEM.**
- **ZAPIĄĆ ZAWSZE DZIECKO PASAMI BEZPIECZEŃSTWA.**
- **TA SPACERÓWKA/WÓZEK NIE JEST PRZEZNACZONA DO UŻYCIA PODCZAS BIEGANIA LUB JEŹDŻENIA NA ROLKACH.**

wszystkie jego komponenty nie przedstawiają uszkodzeń spowodowanych transportem; w takim przypadku produkt nie może być użyty i należy go trzymać z dala od dzieci.

- Dla bezpieczeństwa Waszego dziecka, przed zastosowaniem produktu, zdjąć i usunąć wszystkie plastikowe woreczki i elementy wchodzące w skład opakowania i zawsze trzymać je poza zasięgiem niemowląt i dzieci.

- Produkt może być zastosowany wyłącznie dla takiej liczby dzieci, dla jakiej został zaprojektowany.

- Używać wyłącznie do przewożenia jednego dziecka na jednym siedzisku.

- Nie używać produktu, jeżeli wszystkie jego komponenty nie są prawidłowo przymocowane i wyregulowane.

- Nigdy nie umieszczać produktu w pobliżu schodów lub stopni.

- Unikać wkładania palców w mechanizmy.

- Nie zostawiać wózka z dzieckiem w środku na pochylonej powierzchni nawet, jeśli uaktywniono hamulec. Skuteczność hamulców jest ograniczona przy wysokich nachyleniach.

- Wszelkie obciążenie umieszczone na produkcie zagraża jego stabilności. Maksymalne obciążenie kosza wynosi 3 kg (6,6 lbs).

Maksymalne obciążenie uchwytu na butelkę wynosi 0,5 kg (1,1 funta).

Kategorycznie zabrania się zwiększania zalecanego maksymalnego obciążenia.

- Jakikolwiek obciążenie przyłożone do uchwytu i/lub oparcia i/lub bocznej części produktu, może zagrażać jego stabilności.

- Nie wchodzić lub schodzić po schodach lub po schodach ruchomych z dzieckiem w spacerówce.

- Regularnie sprawdzać produkt i jego komponenty w celu odnalezienia ewentualnych śladów uszkodzenia i/lub zużycia, rozprucia i rozerwania.

- Należy być świadomym zagrożeń wynikających z obecności swobodnych płomieni lub innych źródeł ciepła takich, jak grzejniki, kominki, piece elektryczne i gazowe, itp.; nie zostawiać produktu w pobliżu takich źródeł ciepła.

- Upewnić się, że wszystkie możliwe źródła zagrożenia (na przykład: kable, sznury elektryczne, itp.) są trzymane poza zasięgiem dziecka.

- Nie zostawiać produktu z dzieckiem w miejscu, gdzie mogłoby ono użyć sznura, firanki lub innych przedmiotów do wspięcia się lub nawet uduszenia i powieszenia.

PASY BEZPIECZEŃSTWA

- Zapiąć zawsze dziecko pasami bezpieczeństwa i nigdy nie zostawiać go bez opieki.

- Zawsze używać pasa krocznego w połączeniu z pasem brzuszny.

- Aby uniknąć poważnych obrażeń spowodowanych upadkiem i/lub wysiłgnięciem się należy zawsze używać poprawnie zapiętych i wyregulowanych pasów bezpieczeństwa.

- Prawidłowe korzystanie z systemu ochronnego nie zwalnia z obowiązku właściwej opieki osoby dorosłej nad dzieckiem.

- Uprząże dziecięce zgodne z obowiązującymi przepisami, różniące się od dostarczonych z niniejszym produktem, mogą być zastosowane zwracając uwagę na ich prawidłowe przymocowanie do bocznych pierścieni znajdujących się na siedzisku (**Rys. 21 - szczegół P14**).

BEZPIECZEŃSTWO

- Przed zamontowaniem sprawdzić, czy produkt i

ZALECENIA UŻYTKOWANIA

- Nie pozwalać innym dzieciom lub zwierzętom bawić się

bez nadzoru w pobliżu wózka lub wspinać się po nim.

- Podczas wkładania lub wyjmowania dziecka z siedziska, postojów oraz montażu/demontażu akcesoriów zawsze należy uaktywnić hamulec.
- Czynności montażu, demontażu i regulacji muszą być wykonywane wyłącznie przez osoby dorosłe. Upewnić się, czy osoby używające produkt (opiekunki, dziadkowie itp.) znają jego poprawne działanie.
- Przy wykonywaniu czynności regulacyjnych upewnić się, czy części ruchome nie stykają się z dzieckiem (na przykład: oparcie, budka itp.); zawsze upewnić się, czy przy wykonywaniu tych czynności hamulec jest poprawnie włączony.
- Nie otwierać, zamykać oraz nie demontować produktu z dzieckiem w środku.
- Zwrócić szczególną uwagę podczas wykonywania takich czynności, gdy dziecko jest w pobliżu.
- Podczas tych czynności można spowodować przytrażenie i obrażenia palców.
- Nie zostawiać dziecka w spacerówce, gdy podróżuje się innymi środkami transportowymi.
- Nieużywany produkt musi być umieszczony daleko od dzieci. Nie może być używany jako zabawka!
- W przypadku długiego wystawienia na słońce, przed użyciem produktu poczekać aż się ochłodzi.

WARUNKI GWARANCJI

- Niniejsze warunki gwarancji są zgodne z Dyrektywą Europejską 99/44/CE z dnia 25 maja 1999 i kolejnymi zmianami i odnoszą się do krajów Wspólnoty Europejskiej. Inne warunki gwarancji dla danych Państw zostały wyraźnie wskazane na stronie internetowej: www.inglesina.com w części Gwarancja i Serwis.
- Inglesina Baby S.p.A. gwarantuje, że niniejszy artykuł został zaprojektowany i wykonany zgodnie z ogólnymi normami/przepisami produktu, jakości i bezpieczeństwa obowiązującymi obecnie we Wspólnocie Europejskiej oraz Krajach komercjalizacji.
- Inglesina Baby S.p.A. gwarantuje, że w trakcie i po zakończeniu procesu produkcyjnego dany produkt został poddany wielu kontrolom jakości. Inglesina Baby S.p.A. gwarantuje, że w chwili zakupu u Autoryzowanego Sprzedawcy dany artykuł nie przedstawiał wad montażowych lub produkcyjnych.
- Gdyby dany produkt przedstawiał wady materiałowe i/lub produkcyjne zauważone w chwili zakupu lub podczas normalnego użytkowania, zgodnie z niniejszą instrukcją, spółka Inglesina Baby S.p.A. uznaje ważność warunków gwarancji na okres 24 miesięcy od daty zakupu.
- Okres gwarancji wynosi 24 kolejne miesiące i gwarancja jest ważna dla pierwszego właściciela niniejszego artykułu.
- Za gwarancję uważa się bezpłatną wymianę lub naprawę wadliwych części będących skutkiem wad produkcyjnych.
- Należy starannie przechować oryginalny paragon zakupu produktu; należy sprawdzić, czy data zakupu jest czytelna.
- Niniejsze warunki gwarancji tracą ważność, gdy:
 - produktu używa się w celach różniących się od wyraźnie wskazanych w niniejszej instrukcji,
 - produktu używa się niezgodnie z niniejszymi instrukcjami,
 - produkt poddano naprawom w nieautoryzowanych i niezrzeszonych punktach serwisowych,
 - produkt poddano nieupoważnionym wyraźnie przez producenta zmianom i/lub naruszeniu jego integralności zarówno konstrukcyjną jak i włókienniczą; ewentualne zmiany w produktach zwalniają spółkę Inglesina Baby S.p.A. z wszelkiej odpowiedzialności,
 - wada spowodowana jest zaniedbaniami lub niedopatrzeniami w użytkowaniu (np. gwałtowne zderzenia części konstrukcyjnej, narażenie na agresywne substancje chemiczne itd.),

- produkt nosi ślady normalnego zużycia (np. kółka, części ruchome, materiał) spowodowane przewidzianym codziennym przedłużonym i ciągłym zastosowaniem,
- produkt został wysłany sprzedawcy do serwisowania bez oryginalnego paragonu zakupu lub, gdy data zakupu na paragonie jest niewyraźna.
- Ewentualne szkody spowodowane użytkowaniem akcesoriów niedostarczonych i/lub niezatwierdzonych przez spółkę Inglesina Baby nie są objęte naszą gwarancją.
- Inglesina Baby S.p.A. zrzeka się wszelkiej odpowiedzialności za uszkodzenia mienia lub obrażenia osób wynikające z niewłaściwego i/lub nieprawidłowego użycia wyrobu.
- Po upływie okresu gwarancyjnego, spółka gwarantuje serwisowanie własnych produktów w ciągu maksymalnie czterech (4) lat od daty wprowadzenia ich na rynek, po upływie których oceniona zostanie możliwość interwencji przypadek po przypadku.
- Inglesina Baby S.p.A. celem ulepszenia swych produktów, zastrzeżę sobie prawo unowocześnień i/lub modyfikacji każdego elementu technicznego bądź estetyki, bez uprzedniego powiadomienia.

CZĘŚCI ZAMIENNE / SERWIS POSPRZEDAŹNY

- Aby zapewnić doskonale i długotrwałe funkcjonowanie produktu należy regularnie sprawdzać jego systemy bezpieczeństwa. W przypadku pojawienia się jakiegokolwiek problemu i/lub anomalii, zabrania się jego stosowania. Należy się natychmiast skontaktować z Autoryzowanym Sprzedawcą lub Serwisem Klientów Inglesina.
- Nie używać części wymiennych lub akcesoriów niedostarczonych i/lub niezatwierdzonych przez Inglesina Baby.

CO ZROBIĆ, GDY KONIECZNE JEST SERWISOWANIE

- W razie konieczności serwisowania produktu należy natychmiast skontaktować się ze Sprzedawcą produktów Inglesina, u którego dokonano zakupu potwierniając, że posiada się "Serial Number" (numer seryjny) produktu będącego przedmiotem zgłoszenia ("Serial Number" dostępny jest od Kolekcji 2010).
- Zadaniem Sprzedawcy jest skontaktowanie się ze spółką Inglesina, aby ocenić jak najodpowiedniejszy sposób interweniowania przypadek po przypadku i udzielić dalszych wskazań.
- Serwis Obsługi spółki Inglesina udziela również wszystkich koniecznych informacji po przedłożeniu pisemnego zgłoszenia wypełnianego na odpowiednim formularzu znajdującym się na stronie internetowej: www.inglesina.com w części Gwarancja i Serwis.

ZALECANIA DO CZYSZCZENIA I KONSERWACJI PRODUKTU

- Produkt ten wymaga regularnej konserwacji ze strony użytkownika.
- Nigdy nie forsować mechanizmów lub ruchomych części; w razie wątpliwości najpierw sprawdzić instrukcję.
- Nie odkładać produktu, jeżeli jest jeszcze mokry i nie zostawiać go w wilgotnych pomieszczeniach, ponieważ mogłyby powstać pleśń.
- Przechowywać produkt w suchym miejscu.
- Chronić produkt przed czynnikami atmosferycznymi, wodą, deszczem lub śniegiem; ponadto długotrwałe wystawienie na słońce może spowodować zmianę koloru wielu materiałów.
- Po ewentualnym użyciu na plaży, dokładnie wyczyścić i wysuszyć produkt, aby usunąć piasek i sól.
- Wyczyścić plastikowe i metalowe części wilgotną ściereczką lub lekkim detergentem; nie używać rozpuszczalników, amoniaku lub benzyny.

- Po ewentualnym kontakcie z wodą dokładnie wysuszyć metalowe części, w celu uniknięcia powstania rdzy.
- Wszystkie ruchome części muszą być utrzymywane w czystości i, jeżeli konieczne nasmarować je lekkim olejem.
- Czyścić koła z pyłu i/lub piasku.

ZALECENIA DOTYCZĄCE CZYSZCZENIA POKRYCIA Z TKANINY

- Zalecamy prać pokrycie oddzielnie od innych artykułów.
- Okresowo odświeżać części z tkaniny miękką szczytką do ubrań.
- Przestrzegać wskazówek dotyczących prania pokrycia z tkaniny przedstawionych na odpowiednich etykietkach.



Prać ręcznie w zimnej wodzie



Nie wybielać



Nie suszyć mechanicznie



Nie prasować



Nie prać na sucho

- Przed użyciem lub przed odstawieniem dokładnie wysuszyć pokrycie z tkaniny.

INSTRUKCJE

SPIS KOMPONENTÓW

rys. 1

- A Zespół kół przednich
- B Zespół kół tylnych
- C Kosz na drobiazgi
- D Pochwyty
- E Budka
- F Osłona przeciwdeszczowa (jeżeli obecny)
- G Śpiworek (jeżeli obecny)
- H Uchwyt na butelkę (jeżeli obecny)

MONTAŻ/DEMONTAŻ ZESPOŁU KÓŁ TYLNYCH

rys. 2 Włożyć zespół koła (B) obok tylnej rury.

rys. 3 Nacisnąć przycisk (P1) i doczepić tylne koła (B) aż do usłyszenia KLIK zamocowania.

UWAGA: przed użyciem upewnić się, czy koła są poprawnie zamocowane.

rys. 4 Aby je wymontować, należy nacisnąć przycisk (P1) i jednocześnie zdjąć koło.

OTWIERANIE SPACERÓWKI

rys. 5 Nacisnąć na dźwignię (P2) na prawym uchwycie, podnieść zdecydowanym ruchem spacerówkę aż do całkowitego jej otwarcia.

rys. 6 Zakończyć operację naciskając na pedały (P3) aż do pozycji poziomej blokady.

rys. 7 **UWAGA: Przed użyciem upewnić się, czy wszystkie mechanizmy zamykające są poprawnie umocowane po obu stronach.**

ZAMYKANIE SPACERÓWKI

rys. 8 Podnieść tylną rączkę (P4) naciskając na przycisk (P5).

rys. 9 Zdecydowanym ruchem pociągnąć tylną rączkę (P5) do góry, aż do całkowitego zamknięcia się spacerówki.

HAMULEC TYLNYCH KÓŁ

rys. 10 Aby uaktywnić hamulec, popchnąć na dół dźwignię (P6) umieszczoną na zespole prawych kół tylnych.

Podczas postoju zawsze uaktywnić hamulec.

HAMULEC PRZEDNICH KÓŁ

rys. 11 Spacerówka wyposażona jest w koła, które można zablokować lub odblokować poprzez naciśnięcie na dźwignię (P7) znajdującą się na wysokości zespołu kół przednich.

USUNIĘCIE PRZEDNICH KÓŁ

rys. 12 W razie konieczności można łatwo usunąć przednie koła.

Aby je wymontować, należy nacisnąć na niewielką dźwignię po wewnętrznej stronie zespołu koła (P8), jak pokazano na rysunku, i jednocześnie wyjąć koło.

rys. 13 Aby ponownie zamścić koła (A), włożyć je w otwór (P9) i popchnąć do usłyszenia "KLIK" oznaczającego poprawne zamocowanie.

UWAGA: przed zastosowaniem upewnić się, że koła zostały poprawnie zamontowane.

KOSZ NA DROBIAZGI

rys. 14 Spacerówka jest wyposażona w pojemny kosz na drobiazgi (C).

Aby go zamocować, należy nałożyć najpierw 4 otwory tylne (C1 - C2) na specjalne mocowania spacerówki (P10 - P11), a następnie 2 otwory przednie (C3).

REGULACJA OPARCIA

rys. 15 Możliwa jest regulacja oparcia w 3 pozycje; działa na centralne urządzenie (P12) i doprowadzić je do żądanej pozycji.

REGULACJA PODNÓŻKA

rys. 16 Do obniżenia podnóżka poruszają obydwo ma dźwigniami (P13) umieszczonymi w jego dolnej części, popychając go jednocześnie na dół.

rys. 17 Aby podnieść podnózek wystarczy pociągnąć go do góry; zablokuje się automatycznie.

PASY BEZPIECZEŃSTWA

rys. 18 Sprawdzić, czy pasy są włożone w otwory na wysokości ramion lub tuż powyżej. Jeśli pozycja jest nieprawidłowa, należy wysunąć je i włożyć do innej pary otworów; należy zawsze korzystać z otworów na tej samej wysokości.

rys. 19 Sprawdzić, czy pas plecowy jest poprawnie włożony w końcówki pasa brzuszno.

rys. 20 Włożyć końcówki brzuszno pasa bezpieczeństwa do centralnej klamry.

rys. 21 Pas brzuszny musi zawsze przechodzić przez boczne pierścienie (P14) i, gdy jest używany musi być poprawnie wyregulowany wokół dziecka.

rys. 22 Używać zawsze pasa kroczonego w kombinacji z pasem brzuszny regulując je w poprawny sposób.

UWAGA! Nieprzestrzeganie tego ostrzeżenia może spowodować upadek lub wyslizgnięcie się dziecka i ryzyko zranienia.

MONTAŻ POCHWYTU

rys. 23 Umocować poręcz (D), wkładając końcówki w specjalne otwory na przegubach bocznych (P15) i dociskając

az do uslyszania KLIKNIĘCIA świadczącego o zablokowaniu.
rys. 24 Poręcz może zostać otwarta z jednej strony lub całkowicie zdjęta. Aby ją otworzyć, należy nacisnąć dźwignię (P16) i wyciągnąć ją; aby ją zdjąć, należy powtórzyć tę samą czynność również z drugiej strony.

MONTAŻ BUDKI

rys. 25 Aby zamontować budkę (E) do spacerówki, włożyć dwa wodziki (H1) w rury boczne aż do kompletnego zamontowania.

rys. 26 Po ustawieniu oparcia należy upewnić się, że wszystkie mechanizmy automatyczne są prawidłowo umocowane do fotelika.

Aby ją zdjąć, wykonać powyższe czynności w odwrotnym kierunku.

rys. 27 Aby złożyć budkę wystarczy doprowadzić ją do żądanej pozycji.

ZABEZPIECZENIE PRZED SŁOŃCEM

rys. 28 Budka wyposażona jest we wkładkę z tkaniny, która poprzez zwiększenie zakresu przykrycia umożliwia lepsze zabezpieczenie przed słońcem.

KONSERWACJA POKRYCIA BUDKI

rys. 29 W celu poprawnej konserwacji pokrycie budki może być zdjęte.

Odczepić zatrzaski (H2) umieszczone na obu przegubach budki (H3).

rys. 30 Następnie odłączyć krótszą tasiemkę przednią (H4) i dłuższą tasiemkę tylną (H5) od obu przegubów (H3) i wysunąć całkowicie pokrycie.

rys. 31 Aby zamontować z powrotem pokrycie, należy wsunąć krótszą tasiemkę (H4) z przodu i dłuższą (H5) z tyłu do odpowiednich przewodnic na podszewce wewnętrznej.

rys. 32 Następnie włożyć obie tasiemki do specjalnych gniazd w przegubach (H3) aż do całkowitego umocowania, upewniając się zawsze, czy krótsza tasiemka (H4) jest zamontowana z przodu, a dłuższa (H5) z tyłu.

OSŁONA PRZECIWDIESZCZOWA (JEŻELI OBECNA)

rys. 33 Aby umocować do spacerówki osłonę przeciwdieszczową (F), po prawidłowym ustawieniu jej, należy umocować dwie tasiemki elastyczne (R1) wokół rurek bocznych.

rys. 34 Następnie należy przełożyć dwie tasiemki elastyczne dolne (R2) wokół przednich rurek, na wysokości zespolu kół, upewniając się o połączeniu mocowań pod przednim podnóżkiem.

SPIWOREK (JEŻELI OBECNY)

rys. 35 Umieścić spiworek (G) przesuając go pod pochwytem.

rys. 36 Spiworek może być zamocowany odwrotnie, w położeniu chroniącym dziecko przed zimnem.

UCHWYT NA BUTELKĘ (JEŻELI OBECNA)

rys. 37 Aby umocować uchwyt na butelkę (H) do spacerówki, ustawić go obok zaczepu (P17) i pociągnąć energicznie do dołu aż do kompletnego zamocowania.

KONSERWACJA POKRYCIA

Do poprawnej konserwacji pokrycia zaleca się jego okresowe zdejmowanie.

rys. 38 Odczepić dwie małe dolne tasiemki elastyczne (V1) od podnóżka i wysunąć go ze wsporników (P18).

rys. 39 Odłączyć wszystkie zatrzaski (V2).

rys. 40 Wyciągnąć szelki z pasów ramiennych.

rys. 41 Wyciągnąć pas brzuszny z bocznych pierścieni (P14) uważając, aby przed jego całkowitym wyciągnięciem przewlec pierwszy ząb centralnej klamry poprzez boczny pierścień.

rys. 42 Przeciągnąć pasy ramienne i pas kroczy przez odpowiednie otwory znajdujące się w pokryciu i całkowicie zdjąć.

rys. 43 Ciągnąc zdecydowanym ruchem, wysunąć oba boki z gniazd na konstrukcji spacerówki i wyjąć całkowicie pokrycie.

UWAGA! Przed użyciem upewnić się, że pokrycie jest poprawnie umieszczone.

AVERTIZĂRI



CITIȚI CU ATENȚIE
INSTRUCȚIUNILE ÎNAINTE DE
UTILIZAREA PRODUSULUI
ȘI PĂSTRAȚI-LE PENTRU A
LE CONSULTA ÎN VIITOR. SIGURANȚA
COPILULUI DUMNEAVOASTRĂ POATE
FI ÎN PERICOL DACĂ NU RESPECTAȚI
CU ATENȚIE ACESTE INSTRUCȚIUNI.
SIGURANȚA COPILULUI
ESTE RESPONSABILITATEA
DUMNEAVOASTRĂ.
ATENȚIE! NU LĂSAȚI NICIODATĂ
COPILUL NESUPRAVEGHEAT: AR PUTEA
FI PERICULOS. FIȚI EXTREM DE ATENȚI
CÂND UTILIZAȚI PRODUSUL.

- Acest produs este adecvat pentru copii:
 - de la naștere până la atingerea greutății de 15 kg (conform normei Europene EN1888).
- Pentru copii nou-născuți, folosiți căruciorul în poziția cea mai înclinată.

ATENȚIE!

- NU LĂSAȚI NICIODATĂ COPILUL NESUPRAVEGHEAT.
- ÎNAINTE DE UTILIZARE, ASIGURAȚI-VĂ CĂ PRODUSUL ESTE COMPLET DESCHIS ȘI CĂ TOATE DISPOZITIVELE DE BLOCARE ȘI DE SIGURANȚĂ SUNT CORECT FIXATE.
- PENTRU A PREVENI ACCIDENTELE, ȚINEȚI COPILUL DEPARTE ÎN TIMPUL OPERAȚIUNILOR DE DESCHIDERE ȘI ÎNCHIDERE A PRODUSULUI.

• NU ÎI PERMITEȚI COPILULUI SĂ SE JOACE CU ACEST PRODUS.

- FIXAȚI COPILUL BINE CU CENTURILE DE SIGURANȚĂ.
- ACEST CĂRUCIOR/LANDOU NU POATE FI UTILIZAT PENTRU A ALERGA SAU PATINA.

SIGURANȚĂ

- Verificați înainte de asamblare ca produsul și toate componentele sale să nu prezinte daune datorate transportului; în acest caz produsul nu trebuie utilizat și va trebui păstrat departe de copii.
- Pentru siguranța copilului dumneavoastră, înainte de a utiliza produsul, înlăturați și eliminați toate pungile din plastic și elementele ce fac parte din ambalaj și nu le lăsați la îndemâna nou-născuților și copiilor.
- Produsul trebuie utilizat numai pentru numărul de copii pentru care a fost proiectat.
- Utilizați produsul numai pentru transportul unui singur copil pentru fiecare loc.
- Nu utilizați produsul dacă nu ați fixat și reglat corect toate componentele.
- Nu amplasați niciodată produsul în apropierea scârilor sau treptelor.
- Nu introduceți degetele în mecanisme.
- Nu lăsați căruciorul pe o suprafață înclinată când copilul se află în cărucior, chiar dacă frâna este acționată. Eficiența sistemului de frânare este limitată în cazul suprafețelor cu înclinare semnificativă.
- Orice sarcină aplicată produsului, poate duce la dezechilibrarea acestuia. Greutatea maximă admisă a coșulețului pentru obiecte este de 3 kg (6,6 lbs). Sarcina maximă a suportului pentru biberon este de 0,5 kg (1,1 lbs). Este absolut interzisă depășirea greutății maxime recomandate.
- Orice sarcină aplicată mânerului și/sau spătarului și/sau în partea laterală a produsului, poate compromite stabilitatea produsului.
- Nu urcați sau coborâți scări sau nu folosiți scările mobile cu copilul în cărucior.
- Controlați regulat produsul și componentele acestuia pentru a descoperi eventualele semne de deteriorare și/sau uzură, discutânduți și tăieturi.
- Trebuie să fiți conștienți de pericolele reprezentate de flăcările libere sau alte surse de căldură cum ar fi radiatoarele, șemineurile, sobele electrice și cu gaz, etc.: nu lăsați produsul în apropierea acestor surse de căldură.
- Asigurați-vă că toate sursele posibile de pericol (de exemplu: cabluri, fire electrice, etc.) sunt păstrate departe de copil.
- Nu lăsați produsul cu copilul în el unde există sfori, perdele sau alte lucruri pe care copilul ar putea să se cațere sau care i-ar putea cauza sufocarea sau strangularea.

CENTURI DE SIGURANȚĂ

- Fixați copilul bine cu centurile de siguranță și nu-l lăsați niciodată nesupravegheat.
- Utilizați întotdeauna centura inghinală împreună cu cea abdominală.
- Pentru a preveni rănirea gravă ca urmare a căderilor și/sau alunecărilor, utilizați întotdeauna centurile de siguranță corect prinse și reglate.
- Utilizarea corectă a sistemului de reținere nu înlocuiește

necesitatea supravegherii de către un adult.

- Sisteme de blocare conforme regulamentelor în vigoare, diferite de cele furnizate împreună cu produsul, pot fi folosite fiind atenți să le ancorați de inelele laterale aflate pe șezut (Fig. 21 - detaliul P14).

SFATURI PENTRU UTILIZARE

- Nu permiteți altor copii sau animale să se joace nesupravegheați în apropierea produsului sau să se cațere pe acesta.
- În timpul așezării și scoaterii copilului din cărucior, în timpul staționării și montării/demontării accesoriilor asigurați-vă că frâna este mereu activată.
- Operațiunile de montare, demontare și reglare trebuie să fie efectuate numai de către persoane adulte. Asigurați-vă că persoanele care utilizează produsul (dădăcă, bunici, etc.) cunosc funcționarea corectă a acestuia.
- În cazul operațiunilor de reglare asigurați-vă că componentele mobile ale produsului nu intră în contact cu copilul (exemplu: spătar, capotă, etc.); asigurați-vă că în timpul acestor operațiuni frâna este activată corect.
- Nu efectuați operațiuni de deschidere, închidere sau demontare a produsului când copilul se află în acesta.
- Fiți foarte atenți când efectuați aceste operațiuni și copilul se află în apropiere.
- În timpul acestor operațiuni, este posibil să vă prindeți sau să vă răniți degetele.
- Nu lăsați copilul în cărucior când călătoriți cu alte mijloace de transport.
- Când nu îl folosiți, produsul trebuie pus la loc, departe de copii. Produsul nu trebuie utilizat ca o jucărie!
- În caz de expunere prelungită la soare, așteptați ca produsul să se răcească înainte de a-l utiliza.

CONDIȚII DE GARANȚIE

- Condițiile de garanție de mai jos sunt conforme Directivei Europene 99/44/CE din 25 mai 1999 cu modificările ulterioare și sunt valabile în țările Comunității Europene. Alte condiții de garanție pentru anumite Țări sunt prezentate în mod detaliat pe site-ul web: www.inglesina.com în secțiunea Garanție și Asistență.
- Inglesina Baby S.p.A. garantează că acest articol a fost proiectat și fabricat în deplin respect față de normele/regulamentele privind produsele, calitatea și siguranța acestora în vigoare în cadrul Comunității Europene și în Țările în care aceste produse sunt comercializate.
- Inglesina Baby S.p.A. garantează că în timpul și la încheierea procesului de producție, produsul a fost supus mai multor controale de calitate. Inglesina Baby S.p.A. garantează ca acest articol, în momentul achiziționării de la Distribuitorul Autorizat nu prezenta defecte de montaj și fabricație.
- În cazul în care produsul prezintă defecte ale materialelor și/sau defecte de fabricație observate în momentul achiziționării sau în timpul utilizării normale, conform acestor instrucțiuni ale produsului, Inglesina Baby S.p.A. recunoaște valabilitatea garanției pe o perioadă de 24 de luni de la data cumpărării.
- Durata garanției este de 24 de luni consecutive și este valabilă pentru primul proprietar al acestui articol.
- Prin garanție se înțelege înlocuirea sau repararea gratuită a părților defecte la origine datorită defectelor de fabricație.
- Păstrați cu grijă bonul fiscal original eliberat în momentul achiziționării produsului; verificați ca pe acesta să apară în mod clar și lizibil data cumpărării.
- Garanția nu este asigurată în cazul în care:
 - produsul este utilizat pentru alte scopuri Care nu sunt indicate în mod expres în instrucțiunile de față.
 - produsul este utilizat în mod neconform instrucțiunilor de față.
 - produsul a fost reparat în centre de asistență

- neautorizate sau nerecunoscute de către producător.
- produsul a fost modificat și/sau manipulat, atât în ceea ce privește partea structurii, cât și cea textilă, fără autorizația expresă a producătorului. Eventuale modificări aduse produsului scutesc Inglesina Baby S.p.A. de orice responsabilitate.
- defectul se datorează neglijenței sau neatenției în timpul utilizării (ex. lovirea violentă a părților structurii, expunerea la substanțe chimice agresive, etc.).
- produsul prezintă urme de uzură normală (ex. roți, părți mobile, textile) datorate utilizării normale zilnice în mod prelungit.
- produsul este trimis distribuitorului în vederea asistenței, neînsoțit de bonul fiscal original de cumpărare sau data imprimată pe acesta nu este clar lizibilă.
- Daunele datorate utilizării accesoriilor nelivariate și/sau neaprobate de Inglesina Baby, nu sunt acoperite de garanție.
- Inglesina Baby S.p.A. nu își asumă nicio responsabilitate pentru daune cauzate lucrurilor sau persoanelor ce derivă din utilizarea neadecvată și/sau incorectă a produsului.
- După expirarea perioadei de garanție, Societatea noastră garantează asistența propriilor produse pe o perioadă de maxim patru (4) ani de la data punerii pe piață a acestora; după această dată va fi evaluată posibilitatea de asistență pentru fiecare caz în parte.
- Inglesina Baby S.p.A. pentru a-și îmbunătăți produsele își rezervă dreptul de actualizare și/sau modificare a oricărui detaliu tehnic sau estetic fără vreo informare anterioară.

PIESE DE SCHIMB / ASISTENȚĂ POST-VÂNZARE

- Verificați cu regularitate dispozitivele de siguranță pentru a vă asigura de funcționarea corectă a acestora în timp. În cazul în care se prezintă probleme și/sau defecte de orice fel, utilizarea produsului este interzisă. Contactați imediat Vânzătorul Autorizat sau Serviciul de Asistență Clienți Inglesina.
- Nu utilizați piese de schimb sau accesorii care nu sunt furnizate și/sau aprobate de Inglesina Baby.

CE TREBUIE SĂ FACEȚI DACĂ AVEȚI NEVOIE DE ASISTENȚĂ

- În cazul în care aveți nevoie de asistență privind produsul, contactați imediat Distribuitorul Inglesina de la care l-ați achiziționat; asigurați-vă că aveți la îndemână "Serial Number" (Numărul de serie) corespunzător produsului pentru care aveți nevoie de asistență ("Serial Number" este disponibil începând cu Colecția 2010).
- Distribuitorul are datoria de a contacta Inglesina cu scopul de a evalua modul cel mai potrivit de intervenție în funcție de fiecare caz în parte și de a vă oferi indicațiile de care aveți

nevoie.

- Serviciul de Asistență Inglesina vă stă la dispoziție cu toate informațiile necesare prin intermediul cererii scrise care poate fi completată pe site-ul web: www.inglesina.com - secțiunea Garanție și Asistență.

SFATURI PENTRU CURĂȚAREA ȘI ÎNTREȚINEREA PRODUSULUI

- Acest produs necesită o întreținere regulată din partea utilizatorului.
- Nu forțați niciodată mecanismele sau componentele mobile; în caz de dubii, verificați mai întâi instrucțiunile.
- Nu puneți la păstrare produsul dacă este încă ud și nu-l lăsați în locuri umede deoarece s-ar putea forma mușcați.
- Păstrați produsul într-un loc uscat.
- Protejați produsul de agenții atmosferici, apă, ploaie sau zăpadă; de asemenea expunerea continuă și prelungită la soare ar putea cauza schimbări de culoare a textilelor.
- După o eventuală utilizare pe plajă, curățați și uscați atent produsul pentru a înlătura nisipul și sarea.
- Curățați componentele din plastic și din metal cu o cârpă umedă sau cu un detergent delicat; nu utilizați solvenți, amoniac sau benzină.
- Uscați atent componentele din metal după un eventual contact cu apa, pentru a preveni formarea ruginii.
- Păstrați curate toate componentele în mișcare și dacă trebuie lubrifiați-le cu un ulei delicat.
- Păstrați roțile fără praf și/sau nisip.

SFATURI PENTRU CURĂȚAREA CĂPTUȘELII TEXTILE

- Vă sfătuim să spălați căptușeala separat de alte articole.
- Împrosățați periodic părțile din material textil cu o perie moale pentru haine.
- Respectați regulile de spălare a căptușelii textile prezentate pe etichetele aferente.



Spălați cu mâna în apă rece



Nu înălbiți



Nu uscați mecanic



Nu călcați



Nu folosiți spălarea uscată

- Uscați perfect căptușeala din material textil, înainte de a o utiliza sau de a o pune la loc.

INSTRUCȚIUNI

LISTĂ COMPONENTE

fig. 1

- A Grup roți față
- B Grupul de roți spate
- C Coșuleț pentru obiecte
- D Bară pentru mâini
- E Capota
- F Apărătoare de ploaie (dacă există)
- G Husă pentru picioare (dacă există)
- H Suport biberon (dacă există)

ASAMBLAREA/DEMONTAREA GRUPULUI DE ROȚI DIN SPATE

fig. 2 Introduceți grupul de roți (B) în dreptul tubului posterior.

fig. 3 Apăsăți butonul (P1) și fixați roțile din spate (B) până auziți un CLICK.

ATENȚIE: asigurați-vă că roțile sunt bine fixate înainte de utilizare.

fig. 4 Pentru a le scoate, apăsați butonul (P1) și scoateți roata simultan.

DESIDERAREA CĂRUCIORULUI

fig. 5 Apăsând pârghia (P2) de pe mânerul drept, ridicăți cu hotărâre căruciorul până când se deschide complet.

fig. 6 Finalizați operațiunea acționând asupra pedalei (P3), până în poziția de blocare orizontală.

fig. 7 **ATENȚIE: asigurați-vă că toate mecanismele de închidere sunt corect blocate pe ambele laturi, înainte de utilizarea produsului.**

ÎNCHIDEREA CĂRUCIORULUI

fig. 8 Apăsăți butonul (P4) și ridicăți mânerul din spate (P5).

fig. 9 Trageți cu hotărâre de mânerul din spate (P5) în sus, până când căruciorul se închide complet.

FRÂNĂ ROTI DIN SPATE

fig. 10 Pentru a acționa frâna, împingeți în jos maneta (P6) amplasată pe grupul de roți din spate dreapta.

Acționați întotdeauna frâna în timpul staționării.

BLOCARE/DEBLOCARE ROTI DIN FAȚĂ

fig. 11 Căruciorul este dotat cu roți pivotante care pot fi blocate sau deblocate prin simpla acționare a pârghiei (P7) poziționate în dreptul grupului de roți din față.

DEMONTAREA ROTILOR DIN FAȚĂ

fig. 12 În caz de nevoie, roțile din față pot fi simplu demontate.

Pentru a le scoate, apăsați pârghia mică poziționată în interiorul grupului de roți (P8) astfel cum se indică în imagine și scoateți grupul de roți simultan.

fig. 13 Pentru a reasambla roțile (A), introduceți-le în dreptul locașului (P9) și împingeți până auziți un CLICK care indică fixarea corectă.

ATENȚIE: asigurați-vă că roțile sunt bine fixate înainte de folosire.

COȘULET PENTRU OBIECTE

fig. 14 Căruciorul este dotat cu un coșuleț pentru obiecte încăpător (C).

Pentru a-l fixa, introduceți cu înțâie cele 4 butoniere posterioare (C1 - C2) ale cărligelor corespunzătoare ale căruciorului (P10 - P11) și ulterior, cele 2 butoniere anterioare (C3).

REGLAREA SPĂTARULUI

fig. 15 Puteți regla spătarul în 3 poziții; acționați asupra dispozitivului central (P12) și aduceți-l în poziția dorită.

REGLAREA SUPORTULUI DE SPRIJIN PENTRU PICIOARE

fig. 16 Pentru a coborî suportul pentru picioare, acționați asupra manetelor (P13) situate în partea de jos a acestuia, împingându-le în același timp în jos.

fig. 17 Pentru a înălța suportul este suficient să îl trageți în sus: se va bloca automat.

CENTURILE DE SIGURANȚĂ

fig. 18 Verificați dacă centurile au fost introduse în butoniere la înălțimea umărului sau imediat deasupra. Dacă poziția nu este corectă, scoateți-le și reintroduceți-le într-o altă pereche de butoniere; utilizați întotdeauna butonierile la aceeași înălțime.

fig. 19 Asigurați-vă că centura dorsală este introdusă corect în capetele centurii abdominale.

fig. 20 Prindeți extremitățile centurii abdominale în catarama centrală.

fig. 21 Centura abdominală trebuie să treacă întotdeauna prin inelele laterale (P14) și când este utilizată, trebuie să fie reglată pentru a susține corect copilul.

fig. 22 Utilizați întotdeauna centura de despărțire a picioarelor împreună cu cea abdominală reglându-le în mod corect.

ATENȚIE! Nerespectarea acestei măsuri de siguranță poate cauză căderea sau alunecarea copilului cu riscul de a se răni.

FIXAREA BAREI PENTRU MĂINI

fig. 23 Fixați bara pentru mâini (D) introducând extremitățile în orificiile corespunzătoare situate pe articulațiile laterale (P15) și împingeți până când auziți un CLICK care indică fixarea care a avut loc.

fig. 24 Barei pentru mâini poate fi deschis de de-o latură sau complet îndepărtat. Pentru a o deschide, acționați asupra micii pârghii (P16) și scoateți-o; pentru a o extrage, repetați operațiunea și de cealaltă parte.

FIXAREA CAPOTEI

fig. 25 Pentru a fixa capota (E) la cărucior, introduceți cele două culisouri (H1) pe tuburile laterale până la prinderea completă.

fig. 26 Odată ce ați poziționat-o, asigurați-vă că toate butoanele prezente sunt fixate corect pe cărucior.

Pentru a o înlătura, efectuați operațiunile de mai sus în sens invers.

fig. 27 Pentru a îndoi capota este suficient să o împingeți în poziția dorită.

PROTECȚIA ÎMPOTRIVA SOARELUI

fig. 28 Capota este dotată cu o inserție în țesătură care, extinzând zona de acoperire, asigură o protecție sporită împotriva soarelui.

ÎNȚEȚINEREA CĂPTUȘELII CAPOTEI

fig. 29 Căptușeala capotei poate fi înlăturată pentru a permite întreținerea corectă.

Desfaceți capsele (H2) amplasate pe ambele dispozitive de cuplare ale capotei (H3).

fig. 30 Apoi, desprindeți banda anterioară mai scurtă (H4) și banda posterioară mai lungă (H5) din ambele articulații (H3) și scoateți complet căptușeala.

fig. 31 Pentru a monta din nou căptușeala, treceți banda mai scurtă (H4) în față și banda mai lungă (H5) în spate prin ghidajele corespunzătoare de pe husa interioară.

fig. 32 În final, introduceți ambele benzi în locașurile aferente situate pe articulații (H3) până când le fixați complet, asigurându-vă întotdeauna că banda mai scurtă (H4) a fost montată în față și că banda mai lungă (H5) a fost montată în spate.

APĂRĂTOARE DE PLOAIE (DACĂ EXISTĂ)

fig. 33 Pentru a fixa apăărătoarea de ploaie (F) de cărucior, după ce l-ați poziționat corect, atașați cele două inele din elastic (R1) în jurul tuburilor laterale.

fig. 34 Apoi, treceți cele două inele din elastic aflate în partea de jos (R2) în jurul tuburilor anterioare din dreptul grupului de roți, asigurându-vă că ați fixat cărligele sub suportul anterior.

HUSĂ PENTRU PICIOARE (DACĂ EXISTĂ)

fig. 35 Poziționați husa pentru picioare (G) trecând-o pe sub bara pentru mâini.

fig. 36 Dosul husei poate fi prins și într-o poziție potrivită pentru a proteja copilul de frig.

SUPORT PENTRU BIBERON (DACĂ EXISTĂ)

fig. 37 Pentru a fixa suportul pentru biberon (H) pe cărucior, așezați-l în dreptul cărligului (P17) și trageți cu hotărâre în jos până la prinderea completă.

ÎNȚEȚINEREA CĂPTUȘELII

Vă sfătuim să înlăturați periodic căptușeala pentru întreținerea sa corectă.

fig. 38 Desprindeți elasticile de mici dimensiuni aflate în partea de jos (V1) a suportului pentru picioare și scoateți

căptușeala din suporturile aferente (P18).

fig. 39 Desprindeți toate capsule prezente (V2).

fig. 40 Scoateți apărătoarele pentru umeri din centurile dorsale.

fig. 41 Scoateți centura abdominală din inelele laterale (P14) având grijă să treceți primul dinte al cataramii centrale prin inelul lateral înainte de a o scoate complet.

fig. 42 Treceți centurile dorsale și centura de despărțire

a picioarelor prin fantele aferente aflate pe căptușeală și scoateți-o complet.

fig. 43 Trăgând cu hotărâre, scoateți ambele părți laterale ale locașurilor de pe structura căruciorului și înlăturați complet căptușeala.

ATENȚIE! Asigurați-vă că ați fixat corect căptușeala înainte de utilizare.

ADVERTÊNCIA



LEIA COM ATENÇÃO AS INSTRUÇÕES ANTES DA UTILIZAÇÃO E GARDE-AS PARA REFERÊNCIA FUTURA. A

SEGURANÇA DO SEU FILHO PODE SER COMPROMETIDA SE AS PRESENTES INSTRUÇÕES NÃO FOREM SEGUIDAS COM CUIDADO.

A SEGURANÇA DA CRIANÇA É DA SUA RESPONSABILIDADE.

ATENÇÃO! NUNCA DEIXE A CRIANÇA SEM VIGILÂNCIA: PODE SER PERIGOSO. PRESTE A MÁXIMA ATENÇÃO QUANDO UTILIZAR O PRODUTO.

• Este produto destina-se a crianças:

- a partir do nascimento e até aos 15 kg (segundo a norma Europeia EN1888).

• Com bebês recém-nascidos, privilegiar o uso do assento na posição mais reclinada.

ATENÇÃO!

• NUNCA DEIXE A CRIANÇA SEM VIGILÂNCIA.

• ANTES DA UTILIZAÇÃO, VERIFIQUE SE O PRODUTO ESTÁ COMPLETAMENTE ABERTO E OS DISPOSITIVOS DE BLOQUEIO E SEGURANÇA ESTÃO CORRECTAMENTE ENGATADOS.

• PARA EVITAR ACIDENTES, MANTER AFASTADO O BEBÉ DURANTE AS OPERAÇÕES DE ABERTURA E FECHAMENTO DO PRODUTO.

• NÃO DEIXE A CRIANÇA BRINCAR COM ESTE PRODUTO.

• IMOBILIZE SEMPRE A CRIANÇA COM O CINTO DE SEGURANÇA.

• ESTE CARRINHO DE PASSEIO/ CARRINHO DE BEBÉ NÃO É PRÓPRIO PARA CORRER OU PATINAR.

SEGURANÇA

• Verifique antes da montagem, se o produto e todos os componentes não apresentam danos devidos ao transporte; em caso afirmativo, o produto não deve ser utilizado e deve ser mantido longe do alcance das crianças.

• Para a segurança do seu filho, antes de utilizar o produto, remova e elimine todos os sacos de plástico e os elementos que fazem parte da embalagem e mantenha-os longe do alcance dos bebês e das crianças.

• O produto deve ser utilizado exclusivamente pelo número de crianças para o qual foi concebido.

• Utilize-o de qualquer forma para o transporte de uma única criança por assento.

• Não utilize o produto se todos os seus componentes não estiverem correctamente fixados e regulados.

• Nunca coloque o produto na proximidade de escadas ou degraus.

• Evite inserir os dedos nos mecanismos.

• Não deixe o carrinho de passeio num plano inclinado com a criança a bordo, mesmo que o travão esteja engatado. A eficiência dos travões é limitada em planos inclinados íngremes.

• Qualquer carga aplicada ao produto compromete a estabilidade do mesmo. A carga máxima do cesto porta-objects é de 3 kg (6,6 lbs).

A carga máxima do porta-biberão é de 0,5 kg (1,1 lbs).

É absolutamente proibido exceder a carga máxima recomendada.

• Qualquer carga aplicada ao cabo e, parte posterior ou lateral do produto pode comprometer a estabilidade do produto.

• Não suba nem desça escadas ou escadas móveis com a criança no carrinho de passeio.

• Inspeccione com regularidade o produto e os seus componentes para detectar eventuais sinais de deterioração e/ou desgaste, partes descoladas e rasgadas.

• Esteja consciente dos perigos derivados da presença de chamas livres ou outras fontes de calor, como radiadores, lareiras, aquecedores eléctricos ou a gás, etc. Não deixe o produto na proximidade destas fontes de calor.

• Verifique se todas as possíveis fontes de perigo (por exemplo: cabos, fios eléctricos, etc.) estão fora do alcance da criança.

• Não deixe o produto com a criança a bordo junto de cordas, cortinados ou outros meios, pelos quais a criança pode trepar, ou mesmo estes servirem como causa de sufocamento ou estrangulamento.

CINTOS DE SEGURANÇA

- Imobilize sempre a criança com o cinto de segurança e nunca a deixe sem vigilância.
- Utilize sempre o cinto inguinal em combinação com o ventral.
- Para evitar danos graves decorrentes de quedas e/ou escorregamento, utilize sempre o cinto de segurança correctamente fixado e regulado.
- A correcta utilização do sistema de retenção não substitui a supervisão adequada de um adulto.
- Sistemas de retenção, conformes aos regulamentos vigentes, diferentes dos fornecidos com este produto, podem ser utilizados tomando o cuidado de prendê-los aos anéis laterais presentes no assento (**Fig. 21 - detalhe P14**).

CONSELHOS DE UTILIZAÇÃO

- Não deixe outras crianças ou animais brincarem sem vigilância na proximidade do produto ou subirem sobre o mesmo.
- Quando se coloca ou se tira a criança do assento, durante as paragens e durante a montagem/desmontagem dos acessórios, verifique se o travão está bem engatado.
- As operações de montagem, desmontagem e regulação devem ser realizadas apenas por adultos. Verifique se quem utiliza o produto (ama, avós, etc.) conhece bem o funcionamento correcto do mesmo.
- Nas operações de regulação, verifique se as partes móveis do produto não tocam na criança (exemplo: encosto, capota, etc.); verifique em todo o caso se durante estas operações, o travão está bem engatado.
- Não realize acções de abertura, fecho ou desmontagem do produto com a criança a bordo.
- Em qualquer dos casos, tenha um cuidado especial quando essas operações tiverem lugar e a criança estiver nas imediações.
- Durante estas operações poderão se verificar episódios de entalçamento e lesões dos dedos.
- Não deixe a criança no carrinho de passeio quando viajar noutros meios de transporte.
- Quando não estiver a ser utilizado, o produto deve ser mantido, sempre, fora do alcance das crianças. O produto não deve ser utilizado como um brinquedo!
- Em caso de exposição prolongada ao sol, espere que o produto arrefeça antes de utilizá-lo.

CONDIÇÕES DE GARANTIA

- As presentes condições de garantia estão em conformidade com a diretiva europeia 99/44/CE de 25 de maio de 1999 e sucessivas adequações e tem validade nos países da Comunidade Europeia. Outras condições de garantia para os respectivos países são expressamente detalhadas no sítio da internet: www.inglesina.com na secção "Garantia e Assistência".
- A empresa Inglesina Baby S.p.A. garante que este artigo foi projetado e fabricado em conformidade com as normas/regulamentações de produto e de qualidade e segurança gerais atualmente em vigor na Comunidade Europeia e nos países de comercialização.
- A empresa Inglesina Baby S.p.A. garante que durante a conclusão do processo de produção, este produto foi submetido a vários controlos de qualidade. A empresa Inglesina Baby S.p.A. garante que este artigo, no momento da aquisição no revendedor autorizado, não possuía defeitos de montagem ou fabricação.
- Se este produto apresentar defeitos de material e ou vícios de fabricação, identificados no momento de aquisição ou durante o uso normal, de acordo com as descrições destas instruções, a empresa Inglesina Baby S.p.A. reconhece a validade das condições de garantia por um período de 24

meses a partir da data de aquisição.

- A duração da garantia é prevista por 24 meses consecutivos e é válida para o primeiro proprietário deste artigo.
- Por garantia entende-se a substituição ou conserto gratuito das partes que apresentam defeitos na origem por vícios de fabrico.
- Conservar com cuidado a nota fiscal original no momento da compra do produto e controlar se a data de aquisição é indicada de modo claro e legível.
- As presentes condições de garantia declinam se:
 - o produto for utilizado para fins diversos e de modo não expressamente indicado nas presentes instruções.
 - o produto for utilizado de modo não conforme com as instruções.
 - o produto for consertado em centros de assistência não autorizados e não convenionados.
 - o produto sofrer alterações e ou violações, tanto na parte estrutural quanto na têxtil, não expressamente autorizadas pelo fabricante. As possíveis modificações efetuadas no produto eximem a empresa Inglesina Baby S.p.A. de qualquer tipo de responsabilidade.
 - o defeito for devido a negligência ou descuido na utilização (por exemplo: impactos violentos na parte estrutural, exposição às substâncias químicas agressivas, etc).
 - o produto apresentar desgaste normal (por exemplo: rodas, partes móveis, tecidos) decorrentes do uso quotidiano prolongado e continuativo.
 - o produto for enviado ao revendedor para a assistência sem a nota fiscal original de compra ou quando a data de aquisição não for legível.
- Quaisquer danos provocados pela utilização de acessórios não fornecidos e/ou não aprovados pela L'Inglesina Baby, não estarão cobertos pelas condições da nossa garantia.
- A L'Inglesina Baby S.p.A. rejeita toda e qualquer responsabilidade por danos materiais ou pessoais, resultantes da utilização inadequada e/ou incorrecta do equipamento.
- Após o período de garantia, a empresa garante sempre a assistência para os próprios produtos em um prazo máximo de quatro (4) anos a partir da data de inserção do artigo no mercado, após esse prazo, a possibilidade de intervenção será avaliada individualmente.
- A L'Inglesina Baby S.p.A. com o fim de melhorar os seus produtos, reserva-se o direito de atualizar e/ou modificar qualquer pormenor técnico ou estético, sem aviso prévio.

PEÇAS DE REPOSIÇÃO/ASSISTÊNCIA PÓS VENDA

- Inspeccione regularmente os dispositivos de segurança para verificar a perfeita funcionalidade do produto ao longo do tempo. Caso sejam encontrados problemas e/ou anomalias de qualquer tipo, não utilize o produto. Contacte na devida oportunidade o Revendedor Autorizado ou o Serviço de Assistência a Clientes da Inglesina.
- Não utilize peças sobressalentes ou acessórios não fornecidos e/ou de toda forma não aprovados pela L'Inglesina Baby.

O QUE FAZER EM CASO DE NECESSIDADE DE ASSISTÊNCIA

- Em caso de necessidade de assistência para o produto, contactar imediatamente o revendedor da empresa Inglesina onde foi efetuada a compra e verificando que se tenha a disposição o número de série ("Serial Number") relativo ao produto (o número de série, ou "Serial Number", é disponível a partir da coleção 2010 de produtos).
- É função do revendedor contactar a empresa Inglesina para avaliar a modalidade mais idónea de intervenção para o caso e fornecer a respectiva indicação.
- O Serviço de Assistência da empresa Inglesina está à disposição para fornecer todas as informações necessárias,

através de solicitação escrita a preencher no formulário específico presente no sítio da internet: www.inglesina.com - secção "Garantia e Assistência."

CONSELHOS SOBRE LIMPEZA E MANUTENÇÃO DO PRODUTO

- Este produto requer uma manutenção regular por parte do utilizador.
- Nunca force os mecanismos ou as partes móveis; em caso de dúvida, verifique primeiro as instruções.
- Não guarde o produto se estiver molhado e não o deixe em ambientes húmidos, pois pode-se formar bolor.
- Mantenha o produto num local seco.
- Proteja o produto dos agentes atmosféricos, água, chuva ou neve; além disso, a exposição contínua ou prolongada ao sol pode causar alterações de cor em muitos materiais.
- Após a eventual utilização na praia, limpe e seque o produto com cuidado para remover a areia e o sal.
- Limpe as partes de plástico e de metal com um pano húmido ou com um detergente suave; não utilize solventes, amoníaco ou benzina.
- Seque com cuidado as partes metálicas a seguir ao possível contacto com a água, a fim de evitar a formação de ferrugem.
- Mantenha limpas todas as partes móveis e lubrifique-as com um óleo leve.

- Mantenha as rodas limpas de pó e/ou areia.

CONSELHOS SOBRE LIMPEZA DO REVESTIMENTO EM TECIDO

- Aconselha-se a lavagem do revestimento em separado dos outros artigos.
- Escove periodicamente as partes em tecido com uma escova macia para vestuário.
- Respeite as normas de lavagem do revestimento em tecido, indicadas nas respectivas etiquetas.



Lave à mão em água fria



Não utilize lixívia



Não seque mecanicamente



Não passe a ferro



Não lave a seco

- Seque perfeitamente o revestimento em tecido, antes utilizá-lo ou guardá-lo.

INSTRUÇÕES

LISTA DE COMPONENTES

fig. 1

- A Grupo rodas dianteiras
- B Grupo de rodas posteriores
- C Cesto porta-objetos
- D Corrimão
- E Capota
- F Proteção da chuva (*se presente*)
- G Saco de dormir (*se presente*)
- H Porta-biberão (*se presente*)

MONTAGEM/REMOÇÃO DO GRUPO RODAS TRASEIRAS

fig. 2 Inserir o grupo rodas (B) em correspondência do tubo posterior.

fig. 3 Prima o botão (P1) e encaixe as rodas posteriores (B) até ouvir o CLIQUE de encaixe.

ATENÇÃO: certificar-se, antes do uso, de que as rodas estejam correctamente engatadas.

fig. 4 Para as remover, premir o botão (P1) e simultaneamente extrair a roda.

ABERTURA DO CARRINHO

fig. 5 Premindo a alavanca (P2) no manípulo direito, elevar com decisão o carrinho até à sua completa abertura.

fig. 6 Concluir a operação empurrando o pedal (P3) até chegar à posição de bloqueio horizontal.

fig. 7 **ATENÇÃO: antes de utilizar, certifique-se de que todos os mecanismos de fecho estejam correctamente engatados em ambos os lados.**

FECHO DO CARRINHO

fig. 8 Manter pressionado o botão (P4) e levantar a pega posterior (P5).

fig. 9 Puxar a pega posterior (P5) com decisão para cima, até ao completo fecho do carrinho.

FREIOS DAS RODAS POSTERIORES

fig. 10 Para accionar o freio empurrar para baixo a

alavanca (P6) colocada no grupo de rodas traseiras de direita. **Inserir sempre o freio durante as paragens.**

BLOQUEIO/DESBLOQUEIO DAS RODAS POSTERIORES

fig. 11 O carrinho está dotado de rodas giratórias que se podem bloquear ou desbloquear acionando simplesmente a alavanca (P7) situada em correspondência com o grupo rodas anteriores.

REMOÇÃO RODAS DIANTEIRAS

fig. 12 E caso de necessidade, as rodas dianteiras podem ser removidas com facilidade.

Para as remover, premir a pequena alavanca situada internamente ao grupo roda (P8) conforme mostrado na figura e simultaneamente extrair a roda.

fig. 13 Para enganchar novamente as rodas (A), inserir na altura do furo (P9) e empurrar até que se ouça o CLICK do correto engate.

ATENÇÃO: antes de utilizar, certificar-se de que as rodas estejam correctamente engatadas .

CESTO PORTA-OBJECTOS

fig. 14 O carrinho está equipado com um espaçoso cesto porta-objetos (C).

Para o fixar, inserir primeiro os 4 olhais posteriores (C1 - C2) nos específicos ganchos do carrinho (P10 - P11) e depois os 2 olhais anteriores (C3).

REGULAÇÃO DO ENCOSTO

fig. 15 É possível regular o encosto em 3 posições. Accione o dispositivo central (P12) e acompanhe-o até à posição desejada.

REGULAÇÃO DO ESTRADO DE APOIO DOS PÉS

fig. 16 Para baixar o estrado, accione as duas alavancas (P13) situadas na parte inferior do mesmo, empurrando-o em simultâneo para baixo.

fig. 17 Para voltar a levantar o estrado, basta puxá-lo para cima: este bloquear-se-á automaticamente.

CINTO DE SEGURANÇA

fig. 18 Verificar que os cintos estejam inseridos nos olhais à altura dos ombros ou imediatamente acima. Se a posição não estiver correta, retirá-las e reinseri-las num outro par de olhais; utilizar sempre os olhais à mesma altura.

fig. 19 Certificar-se de que o cinto dorsal esteja inserido corretamente nas extremidades do cinto abdominal.

fig. 20 Engatar as pontas do cinto ventral na fivela central.

fig. 21 O cinto abdominal deve sempre passar pelos anéis laterais (P14) e, quando estiver a ser utilizado, deve ser regulado de forma a cingir correctamente a criança.

fig. 22 Utilize sempre o cinto separador de pernas em combinação com o cinto ventral, regulando-os de forma correcta.

ATENÇÃO! O não cumprimento desta precaução pode causar a queda ou o escorregamento da criança com risco de ferimento.

ENCAIXE DO CORRIMÃO

fig. 23 Engatar o corrimão (D) inserindo as extremidades nas específicas aberturas nas articulações laterais (P15) e empurrar até ouvir o CLIQUE de confirmação do engate.

fig. 24 O corrimão pode ser aberto num lado ou então ser removido completamente. Para abri-lo utilizar a alavanca (P16) e extrai-lo; para removê-lo repetir a operação também no outro lado.

ENCAIXE DA CAPOTA

fig. 25 Para fixar a capota (E) ao carrinho, insira as duas armações (H1) nos tubos laterais até encaixarem por completo.

fig. 26 Uma vez posicionada, certificar-se de que todos os automáticos presentes estejam corretamente engatados no carrinho.

Para removê-la, execute as operações acima mencionadas no sentido inverso.

fig. 27 Para recolher a capota, basta conduzi-la até à posição desejada.

PROTEÇÃO DO SOL

fig. 28 A capota está dotada de uma aplicação em tecido que aumentando o raio de cobertura, favorece uma maior proteção do sol.

MANUTENÇÃO DO REVESTIMENTO CAPOTA

fig. 29 O revestimento da capota pode ser removido para permitir a sua correcta manutenção.

Desenganche os botões (H2) existentes em ambas as articulações da capota (H3).

fig. 30 Desprender, portanto, a fita anterior mais

curta (H4) e a posterior mais comprida (H5) de ambas as articulações (H3) e retirar completamente o revestimento.

fig. 31 Para remontar o revestimento, inserir a fita mais curta (H4) anteriormente e a mais comprida (H5) posteriormente nas específicas guias no forro interno.

fig. 32 Inserir, por fim, ambas as fitas nas específicas sedes nas articulações (H3) até ao completo engate, certificando-se sempre de que a fita mais curta (H4) esteja montada anteriormente e a mais comprida (H5) posteriormente.

PROTEÇÃO DA CHUVA (SE PRESENTE)

fig. 33 Para fixar a proteção da chuva (F) no carrinho, depois de a ter corretamente posicionado, engatar os dois elásticos (R1) à volta dos tubos laterais.

fig. 34 Deixar passar depois os dois elásticos inferiores (R2) à volta dos tubos anteriores em correspondência do grupo rodas, certificando-se de fixar os ganchos por baixo do estrado de apoio dos pés.

SACO DE DORMIR (SE PRESENTE)

fig. 35 Coloque o saco de dormir (G), fazendo-o passar por baixo do corrimão.

fig. 36 A aba do saco de dormir pode ser fixada em posição adequada para proteger o bebé do frio.

PORTA-BIBERÃO (SE PRESENTE)

fig. 37 Para fixar o porta-biberão (H) ao carrinho, posicione-o em correspondência com o gancho (P17) e puxe para baixo com firmeza até encaixar por completo.

MANUTENÇÃO DO REVESTIMENTO

Aconselha-se remover periodicamente o revestimento para a sua correcta manutenção.

fig. 38 Soltar os dois pequenos elásticos inferiores (V1) do estrado para apoiar os pés, tirando-o dos específicos suportes (P18).

fig. 39 Desengatar todos os botões presentes (V2).

fig. 40 Remover os suspensórios dos cintos dorsais.

fig. 41 Extrair o cinto ventral dos anéis laterais (P14) prestando atenção para fazer passar o primeiro dente da fivela central através do anel lateral antes de extrai-la completamente.

fig. 42 Passar as cinturas dorsais e a cintura para separar as pernas nos específicos ilhós no revestimento e extrai-lo completamente

fig. 43 Puxando com decisão, retirar ambos os flancos das sedes na estrutura do carrinho e remover completamente o revestimento.

ATENÇÃO! Antes de utilizar, certifique-se de que recolocou o revestimento da forma correcta.

VAROVÁNÍ



NEŽ VÝROBEK ZAČNETE UŽÍVAT, PŘEČTĚTE SI POKYNY A USCHOVEJTE SI JE PRO BUDOUCÍ POUŽITÍ.

NEBUDETE-LI POSTUPOVAT PODLE TĚCHTO POKYNŮ, BEZPEČNOST VAŠEHO DÍTĚTE MŮŽE BÝT OHROŽENA. ODPOVÍDÁTE ZA BEZPEČNOST SVÉHO DÍTĚTE.

UPOZORNĚNÍ! NENECHÁVEJTE DÍTĚ NIKDY BEZ DOZORU. MŮŽE TO BÝT NEBEZPEČNÉ. PŘI POUŽÍVÁNÍ VÝROBKU MU VĚNUJTE MAXIMÁLNÍ POZORNOST.

- Tento výrobek je vhodný pro děti:
 - od narození do 15 kg (podle evropské normy EN1888).
 - V případě novorozenců upřednostněte použití sedačky ve výšce nakloněné poloze.

UPOZORNĚNÍ!

- NENECHÁVEJTE DÍTĚ NIKDY BEZ DOZORU.
- PŘED POUŽITÍM SE UJISTĚTE, ŽE VÝROBEK JE ÚPLNĚ OTEVŘENÝ A ŽE VEŠKERÉ BLOKAČNÍ A BEZPEČNOSTNÍ ZAŘÍZENÍ JE SPRÁVNĚ ZAPNUTO.
- ABYSTE ZAMEZILI ÚRAZŮM, NEPOUŠTĚJTE DĚTI DO BLÍZKOSTI VÝROBKU BĚHEM JEHO OTEVÍRÁNÍ ČI ZAVÍRÁNÍ.
- NEDOVOLTE DÍTĚTI, ABY SI S TÍMTO VÝROBKEM HRÁLO.
- VŽDY PRO DÍTĚ POUŽÍVEJTE BEZPEČNOSTNÍ PÁSY.
- TENTO KOČÁREK NENÍ UZPŮSOBENÝ PRO BĚH ČI BRUSLENÍ.

BEZPEČNOST

- Než se pokusíte výrobek sestavit, ověřte, zda jeho součásti nevykazují poškození vzniklé v průběhu přepravy. Pokud ano, výrobek nemůže být používán a nesmí být v dosahu dětí.
- V zájmu bezpečnosti svého dítěte před použitím výrobků odstraňte veškeré igelitové sáčky a součásti balení a nedovolte, aby byly v dosahu novorozenců a dětí.
- Výrobek lze používat výlučně pro tolik dětí, pro kolik byl navržen.
- V jedné sedačce však při přepravě může sedět pouze jedno dítě.
- Nepoužívejte výrobek, pakliže všechny jeho části nejsou správně upevněny a nastaveny.
- Nenechávejte výrobek nikdy v blízkosti schodů či schůdků.
- Nestrekejte do mechanismu prsty.
- Je-li dítě v kočárku, nenechávejte jej nikdy na nakloněné rovině, i když je zabrzděn. Účinnost brzd je na silně nakloněných plochách omezená.
- Jakýkoliv náklad má negativní dopad na stabilitu výrobku. Maximální nosnost koše je 3 kg.
- Maximální zatížení držáku kojenecké láhve je 0,5 kg (1,1 lbs). Je přísně zakázáno překračovat maximální doporučenou hmotnost nákladu.
- Jakékoliv zatížení rukojeti a/nebo opěradla a/nebo na boku výrobku může ohrozit jeho stabilitu.
- Nejezděte po schodech či jezdicích schodech nahoru ani dolů, je-li dítě umístěno v kočárku.
- Výrobek pravidelně prohlížejte, abyste odhalili případné známky poškození a/nebo opotřebení či rozprávané a postrhané části.
- Berte v úvahu nebezpečí vyplývající z blízkosti otevřeného ohně či jiných zdrojů tepla jako radiátorů, krbů, elektrických či plynových kamen apod. Nestavějte výrobek do blízkosti těchto zdrojů tepla.
- Ujistěte se, že veškeré možné zdroje nebezpečí (např. kabely, elektrické vedení) jsou mimo dosah dítěte.
- Nenechávejte výrobek s dítětem na místě, kde by se mohlo vyšplhat po provazech, záclonách apod. nebo kterými by se mohlo zadusit či uškrtit.

BEZPEČNOSTNÍ PÁSY

- Vždy pro dítě používejte bezpečnostní pásy a nenechávejte jej bez dozoru.
- Vždy používejte mezoizní pás v kombinaci s břišním.
- Abyste zabránili vážným následkům pádů či sklouznutí, ujistěte se vždy, že bezpečnostní pásy jsou správně nastavené a zapnuté.
- Správné používání zádržného systému nenahrazuje řádný dohled dospělou osobou.
- Je možné používat odlišné záchytné systémy od systémů, které jsou dodávány spolu s tímto výrobkem, pokud odpovídají platným předpisům. Tyto záchytné systémy se musejí upevnit do bočních ok, nacházejících se na sedačce. (Obr. 21 - detail P14).

DOPORUČENÍ K UŽÍVÁNÍ

- Nedovolte, aby si v blízkosti výrobku bez dozoru hrály jiné děti či aby se na něj pokoušely vyšplhat.
- Když dáváte dítě do sedačky nebo jej z ní vytahuje, během přestávky či při montování/odmontování příslušenství se ujistěte, že je aktivována brzda.
- Výrobek mohou montovat, rozebírat či nastavovat výlučně dospělé osoby. Ujistěte se, že osoby, které výrobek používají (au-pair, rodiče apod.) vědí, jak s ním správně zacházet.
- Při nastavování kočárku zajistěte, aby jeho pohyblivé části (např. opěrka a stříška) nepřišly do kontaktu s dítětem. Rovněž se ujistěte, že při těchto činnostech je aktivována brzda.
- Neotvírejte, nezavírejte a nerozebírejte výrobek, když je dítě v něm.
- Věnujte při těchto činnostech zvýšenou pozornost dítěti, pohybuje-li se poblíž.
- Při těchto operacích by mohlo dojít k uvíznutí a poranění prstů.
- Nenechávejte dítě v kočárku při cestování dopravními prostředky.
- Když není výrobek používán, je třeba jej uschovat tak, aby se k němu nemohly přiblížit děti. Výrobek nelze používat jako hračku!
- V případě dlouhého vystavení slunečnímu záření počkejte, než se produkt ochladí, a teprve potom jej můžete znovu používat.

PODMÍNKY ZÁRUKY

- Tyto podmínky záruky jsou v souladu s Evropskou směrnicí 99/44/ES ze dne 25. května 1999 a ve znění pozdějších předpisů, a platí pro země Evropského společenství. Jiné záruční podmínky v některých specifických zemích jsou podrobně uvedeny na webových stránkách: www.inglesina.com v části Záruka a Asistence.
- Společnost Inglesina Baby S.p.A. zaručuje, že tento výrobek byl navržen a vyroben v souladu s obecnými pravidly/předpisy, které se vztahují ke kvalitě a bezpečnosti výrobku a které v současné době platí v zemích Evropského Společenství a v zemích komercializace.
- Společnost Inglesina Baby S.p.A. zaručuje, že v průběhu výrobního procesu a po jeho ukončení byl výrobek podroben několika kontrolám kvality. Společnost Inglesina Baby S.p.A. zaručuje, že tento výrobek při nákupu od autorizovaného prodejce byl bez vad, způsobených montáží nebo výrobou.
- Pokud se na tomto výrobku prokáže vada materiálu a/ nebo výrobní vady, zjištěné při nákupu nebo při běžném používání, jak je popsáno v tomto návodu, společnost Inglesina Baby S.p.A. uznává platnost záručních podmínek po dobu 24 měsíců od data nákupu.
- Doba trvání záruční doby je 24 po sobě jdoucích měsíců a platí pro prvního majitele tohoto výrobku.
- Záruka se vztahuje na výměnu nebo opravu vadných dílů, kterých poškození je prokazatelně způsobeno výrobou.

- Pečlivě uchovávejte originální pokladniční doklad od okamžiku nákupu; ujistěte se, že je na něm zřetelně a čitelně uveden datum nákupu.
- Tyto podmínky záruky zanikají, jestliže:
 - výrobek je používán odlišnými způsoby a pro jiné určení, které nejsou výslovně uvedeny v tomto návodu.
 - výrobek je používán v rozporu s těmito pokyny.
 - výrobek byl opravován v neautorizovaném a nepověřeném servisním středisku.
 - výrobek podstoupil úpravy a/nebo manipulace; a to co se týče jak strukturální, tak i textilní části, které nejsou výslovně schváleny výrobcem. Eventuální změny na výrobku zbavují společnost Inglesina Baby S.p.A jakékoliv odpovědnosti.
 - vada je způsobena nedbalostí nebo nepozorností (např. silné nárazy na strukturální části, vystavení agresivním chemickým látkám, atd.).
 - výrobek vykazuje běžné opotřebení (např. kola, pohyblivé části, textil), vyplývající z dlouhodobého a trvalého denního používání.
 - výrobek bude odeslán prodejci pro asistenci bez originálního dokladu o koupi, nebo když na pokladničním dokladu není jasně čitelný datum nákupu.
- Eventuální škody způsobené použitím příslušenství, které není ve vybavení a/nebo není schváleno společností Inglesina Baby, nebudou zahrnuty do podmínek naší záruky.
- Společnost Inglesina Baby S.p.A. odmítá jakoukoli odpovědnost za škody způsobené věcem či osobám, vzniknou-li tyto v důsledku nevhodného a nesprávného používání výrobku.
- Po uplynutí záruky Společnost i nadále poskytuje asistenci na své výrobky maximálně do čtyř (4) let od data uvedení samotného výrobku na trh; po uplynutí této doby bude možnost zásahu přehodnocována případ od případu.
- Aby mohla společnost Inglesina Baby S.p.A. vylepšovat své produkty, vyhrazuje si právo aktualizovat a/nebo upravovat jakékoli technické aspekty či vzhled výrobku bez předchozího vyrozumění.

NÁHRADNÍ DÍLY / ASISTENCE PO PRODEJI

- Pravidelně kontrolujte bezpečnostní zařízení, abyste se ujistili, že výrobek stále funguje perfektně. V případě, že narazíte na jakékoli problémy a/nebo odchylky, výrobek nepoužívejte. Kontaktujte neprodleně autorizovaného prodejce nebo klientský servis společnosti Inglesina.
- Nepoužívejte náhradní díly či příslušenství nedodané či neschválené společností Inglesina Baby.

CO DĚLAT V PŘÍPADĚ POTŘEBY ASISTENCE

- Pokud potřebujete asistenci k výrobku, obraťte se ihned na prodejce Inglesina, u kterého jste výrobek zakoupili; ujistěte se, že máte sériové číslo pro daný výrobek, který je

předmětem žádosti (číslo "Serial Number" je k dispozici v Kolekci 2010).

- U kolem prodejce je kontaktovat společnost Inglesina pro posouzení nevhodnějšího způsobu intervence pro každý jednotlivý případ a následně poskytnout příslušné indikace.
- Servisní Služba Inglesina poskytne veškeré potřebné informace na základě vyplněné písemné žádosti na příslušném formuláři, který je k dispozici na webové stránce: www.inglesina.com - část Záruka a Asistence.

DOPORUČENÍ K ČIŠTĚNÍ A ÚDRŽBĚ VÝROBKU

- Tento výrobek vyžaduje, aby uživatel prováděl pravidelnou údržbu.
- Nikdy se nesnažte mechanizmy či jiné části dostat do pohybu násilím. Máte-li pochybnosti, přečtěte si nejprve pokyny.
- Neuschovávejte produkt, pokud je mokrá, a nenechávejte jej ve vlhkém prostředí, aby se na něm nerozvinula plíseň.
- Uchovávejte výrobek na suchém místě.
- Chrňte výrobek před vlivem počasí, vody, deště či sněhu. Nepřetržitě a dlouhé vystavování slunci může u mnoha materiálů způsobit změnu barvy.
- Po případném použití výrobku na pláži jej důkladně očistěte a vysušte, aby na něm nezůstal písek a sůl.
- Čistěte plastové a kovové části navlhčeným hadříkem s nepříliš agresivním čisticím prostředkem. Nepoužívejte rozpouštědla, čpavek či benzín.
- Vysušte důkladně kovové části, přijdou-li do kontaktu s vodou. Zabráňte tak jejich rezivění.
- Udržujte čisté veškeré části, které se pohybují, a v případě potřeby je promažte slabým olejem.
- Čistěte kolečka od prachu a/nebo písku.

DOPORUČENÍ K ČIŠTĚNÍ LÁTKOVÉHO POTAHU

- Doporučujeme prád odděleně od ostatních kusů prádla.
- Látkové části pravidelně přejíždějte jemným kartáčkem na oblečení.
- Respektujte pokyny pro praní potahu, které jsou uvedeny na příslušných etiketách.



Perte v ruce ve studené vodě



Nepoužívejte bělidla



Nesušte mechanicky



Nežehlete



Neperte nasucho

- Než znovu začnete používat látkový potah nebo než jej uložíte, důkladně jej usušte.

POKYNY

SEZNAM SOUČÁSTÍ

obr. 1

- A Skupina předních koleček
- B Sada zadních kol
- C Košík na převážení předmětů
- D Madlo
- E Stříška
- F Kryt proti dešti (je-li součástí produktu)
- G Vak (je-li součástí produktu)
- H Držák na kojeneckou láhev (je-li součástí produktu)

SESTAVENÍ/ODSTRANĚNÍ SKUPINY ZADNÍCH KOLEČEK

obr. 2 Přiložte skupinu koleček (B) k zadní trubce.

obr. 3 Zmáčkněte knoflík (P1) připojte přední kolečka (B). Uslyšíte CVAKNUTÍ.

POZOR: před použitím se ujistěte, že kolečka jsou správně připojena.

obr. 4 Pro sundání stiskněte tlačítko (P1) a současně vytáhněte kolo.

OTVÍRÁNÍ KOČÁRKU

obr. 5 Rozložení kočárku: stiskněte páku (P2) na pravé

rukojeti a zvedněte energicky kočárek.

obr. 6 Na závěr stiskněte nohou nožní pedál (P3) až do polohy horizontálního zajištění.

obr. 7 POZOR: před použitím se ujistěte, že všechny zavírací mechanismy jsou správně připojené na obou stranách.

SLOŽENÍ KOČÁRKU

obr. 8 Podržím tlačítka (P4) zvedněte zadní rukojeť (P5).

obr. 9 Složení kočárku: zatáhněte energicky zadní rukojeť (P5) směrem nahoru.

BRZDA ZADNÍCH KOLEČEK

obr. 10 Zabrzdíte zmáčknutím páčky (P6) umístěné za skupinou zadních kol napravo.

Když zastavíte, vždy tuto brzdu použijte.

ZABLOKOVÁNÍ/ODBLOKOVÁNÍ PŘEDNÍCH KOLEČEK

obr. 11 Kočárek má otočná kola, která lze snadno zablokovat či odblokovat pákou (P7) u předních kol.

ODSTRANĚNÍ PŘEDNÍCH KOLEČEK

obr. 12 V případě potřeby lze kolečka snadno demontovat. Pro sundání zatlačte na páčku mezi koly (P8), jak je vyobrazeno na obrázku, a současně stáhněte kolo.

obr. 13 Pro opětovné zasunutí kolečka (A) jej vložte do otvoru (P9) a zatlačte, dokud neuslyšíte CLICK správného zapadnutí.

POZOR: před použitím se ujistěte, že jsou kolečka správně připevněna.

KOŠÍK NA PŘEVÁŽENÍ PŘEDMĚTŮ

obr. 14 Kočárek je opatřen prostorným košíkem na náklady (C).

Pro upevnění nasuňte nejdříve čtyři zadní oválné otvory (C1 - C2) na háku na kočárku (P10 - P11) a pak přední oválné otvory (C3).

SEŘÍZENÍ ŽÁDOVÉ OPĚRKY

obr. 15 Žadová opěrka může být nastavena do 3 poloh.

Chcete-li ji sklopit, zmáčkněte střední páčku (P12) a posuňte opěrku do žadové polohy.

SEŘÍZENÍ OPĚRKY NOŽÍČEK

obr. 16 Při spouštění opěrky nožiček přitáhněte dopředu obě páčky (P13) umístěné na spodní části opěrky, současně stlačte opěrku směrem dolů.

obr. 17 Pokud chcete opěrku zvednout, stačí ji zatáhnout nahoru, automaticky se zablokuje v požadované poloze.

BEZPEČNOSTNÍ PÁSY

obr. 18 Zkontrolujte, zda jsou pásy zasunuté v otvorech ve výšce ramen nebo těsně nad nimi. Jestliže není poloha správná, vytáhněte je a zasuňte do dalších dvou otvorů: použijte pouze otvory nacházející se ve stejné výšce.

obr. 19 Ujistěte se, že zadní pás je správně vložen do konců břišního pásu.

obr. 20 Zapněte konec břišního pásu do prostřední spony.

obr. 21 Břišní pás musí vždy procházet skrz postranní kroužek (P14). Pokud se používá, musí být upraven tak, aby dítě skutečně pásal.

obr. 22 Vždy zapínejte břišní pás společně s mezinožním pásem a správně oba pásy seřídte.

POZOR! Pokud nedodržíte tento pokyn, hrozí pád nebo sklouznutí dítěte a nebezpečí zranění.

PŘIPEVNĚNÍ MADEL

obr. 23 Upevněte madlo (D) zasunutím konců do otvorů v bočních kloubech (P15) a zatlačte na zaklapnutí.

obr. 24 Madlo lze otevřít z jedné strany nebo se dá úplně oddělat. Pro otevření jej uvolněte páčkou (P16) a vytáhněte

ho; pro úplné odstranění postupujte stejně i na druhé straně.

UPEVNĚNÍ STŘÍŠKY

obr. 25 Upevnění stříšky (E) ke kočárku: nasuňte dvě saně (H1) na postranní trubky na zaklapnutí.

obr. 26 Po umístění se ujistěte, zda jsou ke kočárku řádně upevněny všechny druhy a suché zipy.

Pro sejmutí stříšky postupujte v opačném pořadí úkonů.

obr. 27 Pro složení stačí stříšku zatlačit rukou do požadované polohy.

PROTISLUNEČNÍ OCHRANA

obr. 28 V boudičce je tkaninová vložka, kterou lze zvětšit úhel zakrytí pro lepší ochranu před sluncem.

ÚDRŽBA POTAHU STŘÍŠKY

obr. 29 Potah stříšky lze sundat, aby jej bylo možné náležitě udržovat.

Odepněte knoflíky (H2) na obou stranách kloubu stříšky (H3).

obr. 30 Oddělte přední kratší (H4) a zadní delší (H5) pásek od obou kloubů (H3) a vytáhněte potah.

obr. 31 Pro upevnění potahu zpět zasuňte kratší pásek (H4) vpředu a delší pásek (H5) vzadu do vedení ve vnitřní výplni.

obr. 32 Nakonec zasuňte oba pásy do uložení v kloubech (H3) na zaklapnutí. Ujistěte se, že je kratší pásek (H4) upevněný vpředu a delší pásek (H5) vzadu.

KRYT PROTI DEŽI (JE-LI SOUČÁSTÍ PRODUKTU)

obr. 33 Nasazení krytu proti dešti (F) na kočárek: umístěte kryt do správné polohy a upevněte dva pružné úchyty (R1) okolo bočních trubek.

obr. 34 Dva spodní pružné úchyty (R2) protáhněte okolo předních trubek u kol; ujistěte se, zda jsou háky upevněné pod přední stupačkou.

VAK (JE-LI SOUČÁSTÍ PRODUKTU)

obr. 35 Protáhněte vak (G) pod madlem.

obr. 36 Klopa vaku může být také uchycena v poloze vhodná pro ochranění vašeho dítěte před chladem.

DRŽÁK NA KOJENECKOU LÁHEV (JE-LI SOUČÁSTÍ PRODUKTU)

obr. 37 Upevnění držáku na dětské láhve (H) ke kočárku: umístěte držák k úchyty (P17) a energicky zatáhněte dolů na zaklapnutí.

ÚDRŽBA POTAHU

Doporučujeme pravidelně sundávat potah. Tak zajistíte jeho správnou údržbu.

obr. 38 Odpojte dva malé elastické spodní pásy (V1) a uvolněte patenty z opěrky na nožky, pak ji stáhněte z příslušných míst (P18).

obr. 39 Uvolněte všechny upevňovací čepy (V2).

obr. 40 Sundejte závesníky ze zadních řemenů.

obr. 41 Sejměte břišní pás z bočních kroužků (P14) a dávejte pozor, abyste nejprve protáhli první zub prostřední spony bočním kroužkem, než pás úplně sejmete.

obr. 42 Nechte projít hřbetové pásy a mezinožní pás skrz příslušná oka na potahu a pak jej celkem stáhněte.

obr. 43 Energicky zatažením vytáhněte obě bočnice z uložení v konstrukci kočárku a sundejte potah.

POZOR! Před použitím se ujistěte, že jste potah správně nasadili.

FIGYELMEZTETÉS



A HASZNÁLAT ELŐTT OLVASSA EL FIGYELMESEN A HASZNÁLATI ÚTMUTATÓT, ÉS ŐRIZZE MEG KÉSŐBBI FELHASZNÁLÁS CÉLJÁBÓL. AMENNYIBEN NEM KÖVETI AZ ALÁBBI UTASÍTÁSOKAT, GYERMEKE BIZTONSÁGÁT VESZÉLYEZTETHETI. A GYERMEK BIZTONSÁGÁÉRT MINDEN ESETBEN ÖN A FELELŐS. FIGYELEM! NE HAGYJA A GYERMEKET ŐRIZETLENÜL, VESZÉLYES LEHET. A TERMÉK HASZNÁLATA SORÁN JÁRJON EL A LEHETŐ LEGNAGYOBB KÖRÜLTEKINTÉSSEL.

• A termék az alábbi csoportba tartozó gyermekek számára készült:

- születéstől 15 kg-ig (az EN1888 szabvány szerint).
- Újszülöttek esetében lehetőség szerint használja a háttámlát döntse a vízszinteshez legközelebb eső helyzetbe.

FIGYELEM!

- NE HAGYJA A GYERMEKET ŐRIZETLENÜL, VESZÉLYES LEHET.
- A HASZNÁLAT ELŐTT GYŐZŐDJÖN MEG ARRÓL, HOGY A BABAKOCSIT TELJESEN KINYITOTTA, ÉS MINDEN RÖGZÍTŐ ILLETVE BIZTONSÁGI BERENDEZÉST MEGFELELŐEN ALKALMAZOTT.
- A BALESETEK ELKERÜLÉSE ÉRDEKÉBEN A TERMÉK KINYITÁSA ÉS ÖSSZECUKÁSA SORÁN TARTSA A GYERMEKEKET A TERMÉKTŐL TÁVOL.
- NE ENGEDJE, HOGY GYERMEKEK JÁTSSZANAK A BABAKOCSIVAL.
- A GYERMEKET MINDIG KÖSSÉ BE A BIZTONSÁGI ÖVEKKEL.
- A BABAKOCSI NEM ALKALMAS ARRA, HOGY FUTÁS VAGY KORCSOLYÁZÁS KÖZBEN TOLJA.

BIZTONSÁG

- Az összeállítás előtt ellenőrizze, hogy a terméken illetve az

egyres alkatrészekben nem láthatók-e olyan sérülésekre utaló nyomok, amelyek a szállítás során keletkeztek. Amennyiben a termék sérült, ne használja, és tartsa gyermekektől távol.

- A gyermek biztonsága érdekében a termék használata előtt távolítsa el a csomagolóanyagokat és műanyag zsákokat, és tartsa ezeket csecsemőtől és kisgyermekektől távol.
- A terméket kizárólag annyi gyermek használhatja, ahány szállítására tervezték.
- A babakocsiba ülésenként csak egy gyermeket ültesen.
- Ne használja a terméket, ha az alkatrészek nincsenek megfelelően rögzítve és beállítva.
- A babakocsit lépcsők vagy padkák mellé állítani tilos.
- Ne dugja az ujját a rögzítő rendszerekbe.
- A babakocsit ne hagyja lejtős területen, amikor a gyermek benne ül, még akkor sem, ha a babakocsit lefékezte, mert a fékek teljesítménye meredek lejtőkön korlátozott.
- A babakocsira helyezett terhek csökkenthetik a stabilitását. A rakodókosár legnagyobb teherbírása 3 kg (6,6 lbs).
- A cumisüvegtartó maximum terhelhetősége 0,5 kg (1,1 lbs).
- A terméket a megadottnál nagyobb terhelésnek kitenni szigorúan tilos.
- A termék fogantyújára és/vagy a háttámlájára és/vagy oldalára helyezett bármilyen teher instabillá teheti a terméket.

• Ha lépcsőn vagy mozgólépcsőn megy fel vagy le, a gyermeket vegye ki a sportkocsiból.

• Vizsgálja át a babakocsit és az egyes alkatrészeket rendszeresen sérülésre, kopásra és/vagy elhasználódásra utaló nyomokat keresve.

• Ügyeljen a hőforrások (nyílt láng, radiátor, kandalló, villany vagy gázüzemű kályha, stb.) jelentette veszélyre.

• Győződjön meg arról, hogy a gyermek közelében nincsenek veszélyforrások (pl. kábelek, elektromos vezetékek, stb.).

• Amikor a gyermek benne tartózkodik, a babakocsit ne hagyja olyan helyen, ahol kötelek vagy egyéb tárgyak a gyermek olyan közelségében találhatóak, hogy a gyermek ezek segítségével felállhat, vagy ezek hatására a fulladás veszélynek lehet kitéve.

BIZTONSÁGI ÖVEK

• A gyermeket mindig kösse be a biztonsági övekkel, és ne hagyja felügyelet nélkül.

• A láb közötti biztonsági övet mindig a hasi övvel együtt használja.

• A leesés és/vagy kicsúszás jelentette súlyos sérülések elkerülése érdekében a biztonsági övet kösse be, és állítsa be megfelelően.

• A gyermekrögzítő rendszer megfelelő használata nem helyettesíti a felnőtt gondos felügyeletét.

• A jelen termékhez mellékelte biztonsági rendszertől eltérő biztonsági öveket is használhat, amennyiben azok megfelelnek a hatályos előírásoknak. Ezeket rögzítse az ülés oldalsó gyűrűihez (**21. ábra - P14 hivatkozás**).

A HASZNÁLATTAL KAPCSOLATOS TANÁCSOK

• Ne hagyja, hogy gyermekek vagy állatok a babakocsi közelében játsszanak, vagy felmásszanak a babakocsira.

• A gyermek várakozás alatt és a tartozékok felszerelése/leszerelése során történő beültetések vagy kivételek ellenőrizze, hogy a féket mindig behúzták-e.

• A szét- és összeszerelési műveleteket kizárólag felnőttek végezhetik el. Győződjön meg arról, hogy a babakocsit használó személyek (bébiszitter, nagyszülők, stb.) ismerik a működését.

• A beállítási műveletek során ellenőrizze, hogy termék

mozgó alkatrészei (pl. háttámla, tető, stb.) nem érnek-e a gyermekhez. Győződjön meg arról, hogy a babakocsi megfelelően lefekszet.

- Ha a babakocsiiban gyermek van, a kocsit szét- illetve összeszerelni, kinyitni és összecsválni tilos.
- Ha ezen műveletek során a gyermek a babakocsi közelében tartózkodik, járjon el fokozott körültekintéssel.
- Ezeknek a műveleteknek a végrehajtása során előfordulhat az ujjak becsípődése és sérülése.
- Amikor egyéb közeledési eszközön utazik, ne hagyja a gyermeket a babakocsiiban.
- Amikor a babakocsi nem használja, tárolja gyermekektől távol. A babakocsi nem játékszer!
- Ha a termék hosszabb ideig a napon állt, a használat előtt várja meg, hogy kihűljön.

A JÓTÁLLÁS FELTÉTELEI

- A jelen jótállási feltételek megfelelnek az Európai Unió 1999. május 25-i 99/44/EK irányelvnek illetve az irányelv későbbi módosításainak, és az Európai Közösség minden országában érvényesek. Az egyes országokra vonatkozó specifikus jótállási feltételekért látogasson el a www.inglesina.com honlapra, és tekintse meg a Jótállás és Vevőszolgálati részt.
- Az Inglesina Baby S.p.A. garantálja, hogy a terméket az Európai Közösségben valamint azokban az országokban, ahol a termék kereskedelmi forgalomban kapható érvényes termék és minőségi valamint biztonsági szabványoknak/ előírásoknak megfelelően tervezték és gyártották.
- Az Inglesina Baby S.p.A. szavatolja, hogy a terméket a tervezési folyamatok során illetve azt követően számos minőségi ellenőrzésnek alávetették. A gyártó kezességét vállal azért, hogy a termék a márkautletben történő vásárlás pillanatában gyártási és összeszerelési hibáktól mentes.
- Amennyiben a jelen termék anyag és/vagy gyártási hiba fedezhető fel a vásárlás pillanatában illetve az útmutatóban leírtaknak megfelelő normál használat során, a L'Inglesina Baby S.p.A. a vásárlást követő 24 hónapig jótállást vállal a termékére.
- A jelen jótállás vásárlás napját követő 24 hónapig érvényes, és a termék első tulajdonosára terjed ki.
- A jótállás a termék gyári hibás vagy eredetihibás alkatrészeinek térítésmentes javítására vagy cseréjére terjed ki.
- Őrizze meg a vásárláskor kapott eredeti bizonylatot, és ellenőrizze, hogy vásárlás napja olvashatóan van-e feltüntetve rajta.
- A jelen jótállás megszűnik, amennyiben:
 - a terméket a jelen útmutatóban nem tartalmazott és a tervezettől eltérő célokra használja.
 - a terméket nem a jelen útmutatóban foglaltaknak megfelelően használja.
 - a terméket nem márkaszervizben vagy azaz egyenértékű szakszervizben javították.
 - a termék szerkezeti vagy a textilből készült elemeket érintő a gyártó által nem jóváhagyott módosításokon és/vagy változtatásokon esett át. A terméken végzett esetleges módosítások felmentik a L'Inglesina Baby S.p.A.-t minden nemű felelősség alól.
 - a meghibásodás hanyagságból vagy gondatlanságból következett be (pl. heves ütközések nyoma a szerkezeti elemeken, agresszív vegyi anyagok nyomai, stb.).
 - a terméken hosszantartó, rendszeres használatából eredő kopás vagy elhasználódás jelei láthatóak (pl. kerekék, mozgó alkatrészek, szövet).
 - a terméket a viszonteladó vevőszolgálatára vásárlást igazoló eredeti bizonylat nélkül juttatja el, vagy az eredeti bizonylaton nem olvasható a vásárlás dátuma.
- Azon károk esetében, amelyek a termékhez nem tartozó és/vagy a gyártó által nem jóváhagyott termékek használatából származik, a gyártó nem vállal jótállást.

- A L'Inglesina Baby S.p.A. nem vonható felelősségre a termék nem rendeltetésszerű és/vagy hibás használatá miatt bekövetkezett károkért és/vagy személyi sérülésekért.
- A jótállási időszak lejártát követően a gyártó továbbra is vállalja a termék javítását a termék piacra történő bevezetését követően legfeljebb négy (4) évig. Ezen időszakot követően a gyártó esetenként mérlegeli a beavatkozás elvégzésének lehetőségét.
- A L'Inglesina Baby S.p.A. a termékek folyamatos minőségi javítására törekszik, és fenntartja magának a jogot a termékek műszaki vagy esztétikai újítására és/vagy módosítására. Ezzel kapcsolatosan a gyártót előzetes értesítési kötelezettség nem terheli.

CSEREALKATRÉSZEK / VEVŐSZOLGÁLAT

- Vizsgálja át a biztonsági rendszereket rendszeresen, és ellenőrizze a megfelelő működését. Amennyiben problémákat és/vagy rendellenességeket fedez fel, ne használja a terméket. Lépjen kapcsolatba a gyártó Vevőszolgálatával vagy egy Márkaszervizzel.
- Nem a L'Inglesina Baby S.p.A. által gyártott és/vagy jóváhagyott cserealkatrészek vagy tartozékok használata tilos.

HOGYAN KÉRJÜNK VEVŐSZOLGÁLATI SEGÍTSÉGET

- Amennyiben a termékjavításra szorul, lépjen haladéktalanul kapcsolatba azzal az Inglesina viszonteladóval, ahol a terméket vásárolta. Bizonyosodjon meg arról, hogy meg tudja adni termék gyártási számát (a „Serial number” (gyártási szám) a 2010 kollektívával került bevezetésre).
- A viszonteladó feladata, hogy kapcsolatba lépjen a gyártóval, aki esetenként mérlegeli az elvégzendő beavatkozást és utasításokat ad ezzel kapcsolatban.
- A gyártó vevőszolgálatára kérésre a vásárló rendelkezésére bocsátja a szükséges adatokat. Amennyiben információra van szüksége, töltse ki az alábbi honlapon található űrlapot: www.inglesina.com - Jótállás és Vevőszolgálat rész.

TANÁCSOK A TERMÉK TISZTÍTÁSÁVAL ÉS KARBANTARTÁSÁVAL KAPCSOLATOSAN

- A termék rendszeres tisztítást és karbantartást igényel a vásárló részéről.
- Ne erőltesse a termék mozgató rendszereit vagy mozgó alkatrészeit; amennyiben kérdése merül fel, előbb olvassa el az útmutatót.
- Ne tegye el a terméket, ha még nedves, és ne tárolja nedves környezetben, mert ez elősegíti a penészképződést.
- Tárolja száraz, hűvös helyen.
- Védje a terméket az időjárási tényezők hatásaitól (pl. víz, eső, hó), valamint a hosszan tartó napsütéstől, mert ennek hatására egyes anyagok elszíneződhetnek.
- Strandon történő használatot követően tisztítsa meg, és szárítsa meg gondosan a terméket, ezzel eltávolítva a homokot és a sót.
- A műanyag és fém alkatrészek tisztításához használjon nedves rongyot és enyhe tisztítószer; oldószer, ammónia vagy benzín használata tilos.
- Ha a fém alkatrészek vízzel érintkeznek, a rozsdásodás elkerülése érdekében szárítsa meg őket gondosan.
- Tartsa a termék mozgó elemeit tisztán, és szükség esetén kenje meg könnyű olajjal.
- Távolítsa el a termékről a port és/vagy homokot.

TANÁCSOK A TEXTIL HUZATOK TISZTÍTÁSÁVAL KAPCSOLATOSAN

- Azt tanácsoljuk, mossa a huzatokat külön.
- Egy puha ruhakefével kefélje át rendszeresen a huzatokat.
- A huzatok mosásakor kövesse a huzatokba varrt címkéken szereplő utasításokat.



Kézszel, hideg vízben mosható



Nem fehéríthető



Nem szárítható gépben



Nem vasalható



Nem vegytisztítható

• Mielőtt a huzatokat használná vagy elrakná, hagyja, hogy megszáradjanak.

HASZNÁLATI ÚTMUTATÓ

AZ ALKATRÉSZEK JEGYZÉKE

1. ábra

- A** Első kerékcsoport
- B** Hátsó kerék csoport
- C** Tárolókosár
- D** Karfa
- E** Tető
- F** Esővédő (ha van)
- G** Lábzsák (ha van)
- H** Cumisüvegtartó (ha van)

A HÁTSÓ KERÉKCSONPT FELSZERELÉSE/ELTÁVOLÍTÁSA

2. ábra Helyezze be a kereket (**B**) a hátsó csővel megegyező magasságban.

3. ábra Nyomja meg az (**P1**) gombot és pattintsa fel a hátsó kerekeket (**B**), a rögzüléseket KATTANÁS jelzi.

FIGYELEM: a termék használatának megkezdése előtt ellenőrizze, hogy a kerekeket megfelelően rögzítette-e.

4. ábra Az eltávolításhoz nyomja meg a (**P1**) gombot, és ezzel egyidejűleg húzza ki a kereket.

A BABAKOCSI KINYITÁSA

5. ábra A jobb fogantyún található kart (**P2**) megnyomva határozott mozdulattal emelje fel a babakocsi a teljes szétnyitási.

6. ábra A művelet befejezéséhez nyomja meg az (**P3**) pedált, míg a szerkezet nem rögzül vízszintes helyzetben.

7. ábra FIGYELEM: használat előtt ellenőrizze, hogy a két oldalon elhelyezett összes záró rendszer megfelelően rögzítve van-e.

A BABAKOCSI ÖSSZECUKÁSA

8. ábra Nyomja meg a gombot (**P4**) és emelje fel a hátsó fogantyút (**P5**).

9. ábra Határozott mozdulattal húzza felfelé a hátsó kézikart (**P5**) a babakocsi teljes összecsukódásáig.

A HÁTSÓ KEREKEK FÉKJE

10. ábra A fékezéshez nyomja le a jobb hátsó kerékcsoporton található kart (**P6**).

Amikor megáll, mindig nyomja le a féket.

A HÁTSÓ KEREKEK LEFÉKEZÉSE/KIENGEDÉSE

11. ábra A babakocsi függőleges tengely körül elforduló kerekkel rendelkezik, melyek egyszerűen rögzíthetők vagy kioldhatók az első kerekken található kar (**P7**) segítségével.

AZ ELSŐ KEREKEK LESZERELÉSE

12. ábra Szükség esetén az első kerekek könnyen leszerelhetők.

Az eltávolításhoz nyomja meg a kerékegységben (**P8**) elhelyezkedő kicsi kart, az ábrán látható módon, és ezzel

egyidejűleg húzza ki a kereket.

13. ábra A kerekek (**A**) visszaszereléséhez helyezze őket a nyílásba (**P9**), majd tolja be addig, amíg nem hallja a megfelelő illesztést jelző kattantást.

FIGYELEM: a termék használatának megkezdése előtt ellenőrizze, hogy a kerekeket megfelelően rögzítette-e.

TÁROLÓKOSÁR

14. ábra A babakocsi nagy befogadóképességű tárolókosárral rendelkezik (**C**).

A tárolókosár rögzítéséhez először helyezze rá a 4 hátsó fémkarikát (**C1 - C2**) a babakocsi megfelelő kampóira (**P10 - P11**), majd helyezze be a 2 első fémkarikát (**C3**).

A HÁTTÁMLA BEÁLLÍTÁSA

15. ábra A háttámla három helyzetbe állítható, a húzza fel meg a háttámla közepén levő nyelvet (**P12**) és döntse a támlát a kívánt helyzetbe.

A LÁBTARTÓ HELYZETÉNEK BEÁLLÍTÁSA

16. ábra A lábtartó alacsonyabb helyzetbe való állításához csúsztassa előre a lábtartó alatt levő mindkét (**P13**) pecket, és ezzel egyidőben nyomja lefelé a lábtartót.

17. ábra A lábtartó egyszerűen felfelé húzva felemelhető: automatikusan rögzül a megfelelő helyzetben.

BIZTONSÁGI ÖVEK

18. ábra Ellenőrizze, hogy a biztonsági övek a vállak magasságában, vagy közvetlenül felettük legyenek beillesztve a karikákba. Ha az övek helyzete nem megfelelő, húzza ki, majd fűzze be egy másik karika párba; mindig az azonos magasságban elhelyezkedő karikákat használja.

19. ábra Ellenőrizze, hogy a vállöv megfelelően van-e beillesztve a hasi öv végződésébe.

20. ábra Rögzítse a hasi öv végét a középső csatba.

21. ábra A hasi övett mindig vezesse át az (**P14**) oldalsó gyűrűkön, és amikor használatban van, ügyeljen a gyermek testén a helyes beállítására.

22. ábra A hasi övvel együtt kapcsolja be mindig a lábak közötti övet is, és állítsa be a megfelelő méretre.

FIGYELEM! Ha nem követi ezen biztonsági előírás, a gyermek kieshet vagy kicsúszhat a kocsiból, és megsérülhet.

A KARFA RÖGZÍTÉSE

23. ábra Rögzítse a karfát (**D**) beillesztve a karfa végeit az oldalsó csuklókon (**P15**) található megfelelő nyílásokba, majd nyomja be, amíg hallható a rögzítést jelző kattantás.

24. ábra A karfa kinyitható az egyik oldalon, vagy teljesen eltávolítható. A kinyitáshoz húzza meg a kart (**P16**) és vegye ki a karfát; az eltávolításhoz ismétlje meg a műveletet a másik oldalon.

A TETŐ RÖGZÍTÉSE

25. ábra A tető (E) babakocsira való rögzítéséhez illesse a két sint (H1) az oldalsó csövekre a teljes rögzülésig.

26. ábra A felhelyezés után ellenőrizze, hogy az összes patent megfelelően rögzített-e a babakocsihoz. Az eltávolításhoz a fenti műveleteket ellentétes sorrendben végezze el.

27. ábra A tető összehajtásához elegendő azt a kívánt pozícióba helyezni.

NAP ELLENI VÉDELEM

28. ábra A tető textil betéttel rendelkezik, mely a lefedés mértékének növelésével nagyobb védelmet biztosít a nap ellen.

A TETŐ HUZATÁNAK KARBANTARTÁSA

29. ábra A tető huzata eltávolítható a karbantartás céljából. Gombolja ki a (H2) patentokat a tető mindkét csuklójánál (H3).

30. ábra Ezután oldja ki az első, rövidebb szalagot (H4) és a hátsó, hosszabb szalagot (H5) mindkét csuklóból (H3), majd húzza ki teljesen a huzatot.

31. ábra A huzat visszaszereléséhez fűzze be az első, rövidebb szalagot (H4) és a hátsó, hosszabb szalagot (H5) a bélésen található, megfelelő sínekbe.

32. ábra Végül illesse be mindkét szalagot a csuklókon található, erre szolgáló foglalatba (H3) a teljes rögzítésig, mindig meggyőződve arról, hogy a rövidebb szalag (H4) legyen előre és a hosszabb szalag (H5) legyen hátulra szerelve.

ESŐVÉDŐ (HA VAN)

33. ábra Az esővédő (F) babakocsihoz történő rögzítéséhez, miután pontosan behelyezte, akassza be a két gumi pántot

(R1) az oldalsó csövek köré.

34. ábra Ezután vezesse át a két első, gumi pántot (R2) a kerékegység nélküli első csövek körül, ügyelve arra, hogy rögzítse a kampókat az első lábtartó alatt.

LÁBSZÁK (HA VAN)

35. ábra A felhelyezéskor bújtsa át a lábszákot (G) a karfa alatt.

36. ábra A lábszák belsejét úgy is beakaszthatja, hogy védje a gyermeket a hidegtől.

CUMISÜVEGTARTÓ (HA VAN)

37. ábra A cumisüvegtartó (H) babakocsihoz történő rögzítéséhez, helyezze el a cumisüvegtartót a kampónál (P17) és határozott mozdulattal húzza lefelé a teljes rögzülésig.

A HUZAT KARBANTARTÁSA

A belső huzatot tanácsos időnként kivenni a megfelelő karbantartás céljából.

38. ábra Húzza le a két kis alsó gumi pántot (V1) a lábtartóról, majd húzza le a tartóelemekről (P18).

39. ábra Kapcsolja ki az összes patentot (V2).

40. ábra Húzza ki a vállszíjak vállbetétjét.

41. ábra Húzza ki a hasi szíjakat az oldalsó gyűrűkből (P14), ügyeljen arra, hogy a középső csat első fogát átvezesse az oldalsó gyűrűn, mielőtt teljesen kihúzná.

42. ábra Vezesse át a vállszíjakat és a láb közötti szíjakat a huzat nyílásain, majd húzza le a huzatot.

43. ábra Határozottan meghúzza a huzat mindkét oldalt a babakocsi vázán található foglalatból, majd vegye ki a teljes huzatot.

FIGYELEM! Használat előtt ellenőrizze, hogy megfelelően húzta-e fel a huzatot.

ΠΡΟΕΙΔΟΠΟΙΗΣΕΙΣ



ΔΙΑΒΑΣΤΕ ΠΡΟΣΕΚΤΙΚΑ ΤΙΣ ΟΔΗΓΙΕΣ ΠΡΙΝ ΑΠΟ ΤΗ ΧΡΗΣΗ ΚΑΙ ΦΥΛΑΞΤΕ ΤΙΣ ΓΙΑ ΝΑ ΤΙΣ ΣΥΜΒΟΥΛΕΥΕΣΤΕ ΣΤΟ ΜΕΛΛΟΝ. ΑΝ ΔΕΝ ΤΗΡΕΙΤΕ ΜΕ ΠΡΟΣΟΧΗ ΤΙΣ ΠΑΡΟΥΣΕΣ ΟΔΗΓΙΕΣ, ΜΠΟΡΕΙ ΝΑ ΤΕΘΕΙ ΣΕ ΚΙΝΔΥΝΟ Η ΑΣΦΑΛΕΙΑ ΤΟΥ ΠΑΙΔΙΟΥ ΣΑΣ.

Η ΑΣΦΑΛΕΙΑ ΤΟΥ ΠΑΙΔΙΟΥ ΑΠΟΤΕΛΕΙ ΔΙΚΗ ΣΑΣ ΕΥΘΥΝΗ.

ΠΡΟΣΟΧΗ! ΜΗΝ ΑΦΗΝΕΤΕ ΠΟΤΕ ΤΟ ΠΑΙΔΙ ΧΩΡΙΣ ΕΠΙΤΗΡΗΣΗ: ΜΠΟΡΕΙ ΝΑ ΕΙΝΑΙ ΕΠΙΚΙΝΔΥΝΟ. ΟΤΑΝ ΧΡΗΣΙΜΟΠΟΙΕΙΤΕ ΤΟ ΠΡΟΪΟΝ, ΕΧΕΤΕ ΤΗΝ ΠΡΟΣΟΧΗ ΣΑΣ ΤΕΤΑΜΕΝΗ.

- Το παρόν προϊόν είναι κατάλληλο για παιδιά:
 - από τη γέννηση και μέχρι 15 kg (σύμφωνα με το Ευρωπαϊκό πρότυπο EN 1888).
- Με νεογέννητα, προτιμήστε τη χρησιμοποίηση του καθίσματος στην πλέον κεκλιμένη θέση.

ΠΡΟΣΟΧΗ!

- ΜΗΝ ΑΦΗΝΕΤΕ ΠΟΤΕ ΤΟ ΠΑΙΔΙ ΧΩΡΙΣ ΕΠΙΤΗΡΗΣΗ.
- ΠΡΙΝ ΑΠΟ ΤΗ ΧΡΗΣΗ, ΒΕΒΑΙΩΘΕΙΤΕ ΌΤΙ ΤΟ ΠΡΟΪΟΝ ΕΙΝΑΙ ΕΝΤΕΛΩΣ ΑΝΟΙΧΤΟ ΚΑΙ ΌΤΙ ΌΛΑ ΤΑ ΕΞΑΡΤΗΜΑΤΑ ΑΓΚΙΣΤΡΩΣΗΣ ΚΑΙ ΑΣΦΑΛΕΙΑΣ ΈΧΟΥΝ ΤΟΠΟΘΕΤΗΘΕΙ ΣΩΣΤΑ.
- ΓΙΑ ΤΗΝ ΑΠΟΦΥΓΗ ΑΤΥΧΗΜΑΤΩΝ, ΦΡΟΝΤΙΣΤΕ ΤΟ ΠΑΙΔΙ ΝΑ ΜΗΝ ΕΙΝΑΙ ΚΟΝΤΑ ΣΑΣ ΌΤΑΝ ΑΝΟΙΓΕΤΕ Ή ΚΛΕΙΝΕΤΕ ΤΟ ΠΡΟΪΟΝ.
- ΜΗΝ ΑΦΗΝΕΤΕ ΤΟ ΠΑΙΔΙ ΝΑ ΠΑΙΞΕΙ ΜΕ ΤΟ ΠΑΡΟΝ ΠΡΟΪΟΝ.
- ΧΡΗΣΙΜΟΠΟΙΕΙΤΕ ΠΆΝΤΑ ΤΙΣ ΖΩΝΕΣ ΑΣΦΑΛΕΙΑΣ.
- ΤΟ ΠΑΡΟΝ ΚΑΡΟΤΣ'ΑΚΙ ΔΕΝ ΕΙΝΑΙ ΚΑΤΆΛΛΗΛΟ ΓΙΑ ΝΑ ΤΡΈΧΕΤΕ Ή ΝΑ ΠΑΤΙΝΆΡΕΤΕ.

ΑΣΦΑΛΕΙΑ

- Πριν τη συναρμολόγηση, βεβαιωθείτε ότι το προϊόν και όλα τα εξαρτήματά του δεν παρουσιάζουν κάποια βλάβη λόγω της μεταφοράς. Αν συμβαίνει κάτι τέτοιο, δεν πρέπει να χρησιμοποιήσετε το προϊόν και πρέπει να το φυλάξετε μακριά από παιδιά.
- Πριν ασφαλίσει το παιδιού σας, πριν χρησιμοποιήσετε το προϊόν, αφαιρέστε και πετάξτε όλες τις πλαστικές σακούλες και όλα τα υλικά συσκευασίας και φυλάξτε τα οπωσδήποτε μακριά από νεογέννητα και παιδιά.
- Το προϊόν πρέπει να χρησιμοποιείται αποκλειστικά για τον αριθμό των παιδιών για τον οποίο έχει σχεδιαστεί.
- Χρησιμοποιήστε το σε κάθε περίπτωση για τη μεταφορά ενός μόνο παιδιού ανά κάθισμα.
- Μη χρησιμοποιείτε το προϊόν αν δεν έχουν στερεωθεί και ρυθμιστεί σωστά όλα τα μέρη του.
- Μην τοποθετείτε ποτέ το προϊόν κοντά σε σκάλες ή σκαλοπάτια.
- Μη βάζετε τα δάκτυλά σας μέσα στους μηχανισμούς.
- Μην αφήνετε το καροτσάκι με το παιδί μέσα σ' αυτό σε κεκλιμένο επίπεδο, ακόμη κι αν είναι ενεργοποιημένο το φρένο. Η αποτελεσματικότητα του φρένου είναι περιορισμένη σε πολύ κεκλιμένα επίπεδα.
- Οποιοδήποτε φορτίο που έχει προσαρτηθεί στο προϊόν επηρεάζει τη σταθερότητα του προϊόντος. Το φορτίο του καλαθιού δεν πρέπει να ξεπερνά τα 3 κιλά (6,6 λίβρες). Το μέγιστο βάρος της θήκης μπιμπερό είναι 0,5 kg (1,1 lbs). Απαγορεύεται αυστηρά να υπερβείτε το μέγιστο συνιστώμενο βάρος.
- Οποιοδήποτε φορτίο εφαρμοστεί στη χειρολαβή ή/και στην πλάτη ή/και πλαιγίως του προϊόντος μπορεί να θέσει σε κίνδυνο τη σταθερότητα του προϊόντος.
- Μην ανεβείτε ή κατεβαίνετε σκάλες ή κυλιόμενες σκάλες με το παιδί στο καρότσι.
- Ελέγχετε τακτικά το προϊόν και τα εξαρτήματά του για τυχόν ενδείξεις βλάβης και/ή φθοράς, ζηλώματος ή οξείματος.
- Να λαμβάνετε υπόψη τους κινδύνους που προκύπτουν από την παρουσία γυμνών φλογών ή άλλων πηγών θερμότητας όπως καλοριφέρ, τζάκια, ηλεκτρικές κουζίνες ή φωταερίου κ.τ.λ.: μην αφήνετε το προϊόν κοντά σε αυτές τις πηγές θερμότητας.
- Βεβαιωθείτε ότι όλες οι πιθανές πηγές κινδύνου (παράδειγμα: σκονιά, ηλεκτρικά καλώδια κ.τ.λ.) βρίσκονται σε σημείο που δεν μπορεί να τα φτάσει το παιδί.
- Μην αφήνετε το προϊόν με το παιδί μέσα σ' αυτό σε σημεία όπου σκονιά, κουρτίνες ή κάτι άλλο μπορεί πιθανόν να χρησιμοποιηθούν από το παιδί για να σκαρφάλωσει ή που μπορεί να γίνουν αιτίες ασφυξίας ή πνιγμού.

ΖΩΝΕΣ ΑΣΦΑΛΕΙΑΣ

- Χρησιμοποιείτε πάντα τις ζώνες ασφαλείας και μην αφήνετε ποτέ το παιδί μόνο του.
- ρσιμοποιείτε πάντα τη ζώνη που περνάει ανάμεσα από τα πόδια του παιδιού σε συνδυασμό με τη ζώνη μέσης.
- Για να αποφύγετε σοβαρούς τραυματισμούς λόγω πτώσης και/ή ολίσθησης, χρησιμοποιείτε πάντα τις ζώνες ασφαλείας σωστά κουμπωμένες και ρυθμισμένες.
- Η σωστή χρήση του συστήματος συγκράτησης δεν αντικαθιστά την κατάλληλη επίβλεψη από έναν ενήλικα.
- Συστήματα πρόσδεσης σύμφωνα με τους ισχύοντες κανονισμούς, διαφορετικά από εκείνα που παρέχονται με το παρόν προϊόν, μπορεί να χρησιμοποιηθούν φροντίζοντας να τα στερεώσετε στα πλαίσια δαχτυλιδία που υπάρχουν πάνω στο κάθισμα (**Εικ. 21 - ειδικότερα P14**).

ΣΥΜΒΟΥΛΕΣ ΓΙΑ ΤΗ ΧΡΗΣΗ

- Μην αφήνετε άλλα παιδιά ή ζώα να παίζουν χωρίς επίτηρη κοντά στο προϊόν ή να σκαρφάλωνουν πάνω του.
- Βεβαιωθείτε ότι το φρένο είναι πάντα ενεργοποιημένο

όταν βάζετε ή σηκώνετε τα παιδιά από το κάθισμα μπεμπέ, όταν σταματάτε και όταν συναρμολογείτε/αφαιρείτε τα εξαρτήματά.

- Οι διαδικασίες συναρμολόγησης, απουσαρμολόγησης και ρύθμισης πρέπει να πραγματοποιούνται μόνο από ενήλικα άτομα. Βεβαιωθείτε ότι όποιος χρησιμοποιεί το προϊόν (μπέμπι σίτερ, παππούδες κ.τ.λ.) γνωρίζει πώς να το χρησιμοποιήσει σωστά.
- Κατά τη διαδικασία της ρύθμισης βεβαιωθείτε ότι τα κινητά μέρη του προϊόντος δεν έρχονται σε επαφή με το παιδί (παράδειγμα: πλάτη, κουκούλα κ.τ.λ.). Βεβαιώνστε πάντα ότι κατά τη διάρκεια της διαδικασίας αυτής το φρένο είναι σωστά ενεργοποιημένο.
- Μην ανοίγετε, κλείνετε ή απουσαρμολογείτε το προϊόν ή επιχειρείτε αυτές τις ενέργειες με το παιδί μέσα.
- Προσέχετε πάντα ιδιαίτερα όταν εκτελείτε αυτές τις ενέργειες με το παιδί δίπλα σας.
- Κατά τη διάρκεια των τριών εργασιών, μπορεί να προκληθεί παγίδευση ή τραυματισμός των δακτύλων.
- Μην αφήνετε το παιδί μέσα στο καροτσάκι μπεμπέ όταν ταξιδεύετε με άλλα μέσα μεταφοράς.
- Όταν δε χρησιμοποιείτε το προϊόν, πρέπει να το βάζετε στην αποθήκη και οπωσδήποτε μακριά από τα παιδιά. Το προϊόν δεν πρέπει να χρησιμοποιείται ως παιχνίδι!
- Αν το προϊόν εκτεθεί για μεγάλο χρονικό διάστημα στον ήλιο, περιμένετε να κρυώσει πριν το χρησιμοποιήσετε.

ΟΡΟΙ ΕΓΓΥΗΣΗΣ

- Αυτές οι εγγυήσεις είναι σύμφωνες με την Ευρωπαϊκή Οδηγία 99/44/ΕΚ της 25 Μαΐου 1999 και τις μεταγενέστερες τροποποιήσεις και ισχύει για τις χώρες της Ευρωπαϊκής Κοινότητας. Άλλοι όροι της εγγύησης για τις συγκεκριμένες χώρες αναφέρονται λεπτομερώς στην ιστοσελίδα: www.inglesina.com στο τμήμα Εγγύηση και Σέρβις.
- Η Inglesina Baby S.p.A. εγγυάται ότι το προϊόν αυτό έχει σχεδιαστεί και κατασκευαστεί σύμφωνα με τις διατάξεις/κανονισμούς του προϊόντος και την ποιότητα και την ασφάλεια που ισχύουν σήμερα γενικά στις χώρες της Ευρωπαϊκής αγοράς της Κοινότητας.
- Η Inglesina Baby S.p.A. εγγυάται ότι κατά τη διάρκεια και μετά τη διαδικασία παραγωγής, το προϊόν αυτό έχει υποβληθεί σε αρκετούς ελέγχους ποιότητας. Η Inglesina Baby S.p.A. εγγυάται ότι το προϊόν αυτό κατά τη στιγμή της αγοράς από έναν Εξουσιοδοτημένο Αντιπρόσωπο είναι απαλλαγμένο από ελαττώματα στη συναρμολόγηση ή την κατασκευή.
- Σε περίπτωση που το προϊόν αυτό παρουσιάσει ελαττώματα στα υλικά ή/και κατασκευαστικές ανωμαλίες που διαπιστώνονται τη στιγμή της αγοράς ή κατά τη συνήθη χρήση, σύμφωνα με τα όσα αναφέρονται στις παρούσες οδηγίες, Η Inglesina Baby S.p.A. αναγνωρίζει την εγκυρότητα των όρων της εγγύησης για μια περίοδο 24 μηνών από την ημερομηνία αγοράς.
- Η διάρκεια της περιόδου εγγύησης καθορίζεται για 24 συνεχόμενους μήνες και ισχύει για τον πρώτο ιδιοκτήτη του παρόντος προϊόντος.
- Η εγγύηση καλύπτει την αντικατάσταση ή επισκευή των ελαττωματικών εξαρτημάτων λόγω κατασκευαστικών ελαττωμάτων εξ'αρχής.
- Φυλάξτε με προσοχή την πρωτότυπη απόδειξη κατά τη στιγμή της αγοράς του προϊόντος. Βεβαιωθείτε ότι αναφέρεται σε αυτήν, ενανώνωστα, η ημερομηνία αγοράς.
- Αυτοί οι όροι της εγγύησης παύουν να ισχύουν στην περίπτωση που:
 - το προϊόν χρησιμοποιείται με διαφορετικούς τρόπους που δεν αναφέρονται ρητά στις οδηγίες αυτές.
 - το προϊόν χρησιμοποιείται με τρόπο που δεν είναι σύμφωνο με τις οδηγίες αυτές.
 - το προϊόν έχει υποστεί επισκευές σε μη εξουσιοδοτημένα και συμβατικά κέντρα σέρβις.
 - το προϊόν έχει υποστεί τροποποιήσεις ή/και

παρεμβάσεις τόσο στο δομικό μέρος όσο και στον κλωστοϋφαντουργικό τομέα που δεν έχουν εξουσιοδοτηθεί από τον κατασκευαστή. Ενδεχόμενες τροποποιήσεις απαλλάσσουν την Inglesina Baby S.p.A. από οποιαδήποτε ευθύνη.

- το ελάττωμα οφείλεται σε αμέλεια ή απρόσεκτη χρήση (πχ. βίαιες προσκρούσεις των δομικών μερών, έκθεση σε δραστικές χημικές ουσίες, κλπ.).
- το προϊόν παρουσιάζει φυσιολογική φθορά (πχ. τροχοί, κινούμενα μέρη, ύφασμα) που προκύπτουν από μια παρατεταμένη και συνεχή χρήση προγραμματισμένη καθημερινά.
- το προϊόν αποστέλλεται στον αντιπρόσωπο για σέρβις, χωρίς το πρωτότυπο της απόδειξης αγοράς ή εφόσον στην απόδειξη δεν είναι ευανάγνωστη η ημερομηνία αγοράς.
- Τυχόν βλάβες που θα προκληθούν από τη χρήση εξαρτημάτων που δεν παρέχονται και/ή δεν είναι εγκεκριμένα από την Inglesina Baby, δε θα καλύπτονται από τους όρους της εγγύησής μας.
- Η Inglesina Baby S.p.A. αποποιείται κάθε ευθύνη για βλάβες σε πράγματα ή άτομα που προκαλούνται από ακατάλληλη και/ή λανθασμένη χρήση του προϊόντος.
- Μετά τη λήξη της περιόδου εγγύησης, η Εταιρεία εξακολουθεί να παρέχει το σέρβις των προϊόντων της εντός προθεσμίας τεσσάρων (4) ετών από την ημερομηνία της εισαγωγής στην αγορά των ιδίων, μετά την οποία θα αξιολογείται κατά περίπτωση η δυνατότητα παρέμβασης.
- Η Inglesina Baby S.p.A. προκειμένου να βελτιώσει τα προϊόντα της, διατηρεί το δικαίωμα να ενημερώνει και/ή να τροποποιεί οποιαδήποτε τεχνική ή αισθητική λεπτομέρεια χωρίς προειδοποίηση.

ΑΝΤΑΛΛΑΚΤΙΚΑ / ΣΕΡΒΙΣ ΜΕΤΑ ΤΗΝ ΠΩΛΗΣΗ

- Ελέγχετε τακτικά τους μηχανισμούς ασφαλείας για να βεβαιώνετε ότι το προϊόν εξακολουθεί να λειτουργεί σωστά με το πέρασμα του χρόνου. Αν διαπιστώσετε προβλήματα και/ή βλάβες οποιουδήποτε είδους, μη χρησιμοποιήσετε το προϊόν. Επικοινωνήστε αμέσως με τον εξουσιοδοτημένο αντιπρόσωπο ή με τη Μεταγοραστική εξυπηρέτηση πελατών της Inglesina.
- Μη χρησιμοποιείτε ανταλλακτικά ή εξαρτήματα που δεν παρέχονται και/ή σε κάθε περίπτωση δεν είναι εγκεκριμένα από την Inglesina Baby.

ΤΙ ΠΡΕΠΕΙ ΝΑ ΚΑΝΕΤΕ ΣΕ ΠΕΡΙΠΤΩΣΗ ΑΝΑΓΚΗΣ ΓΙΑ ΣΕΡΒΙΣ

- Σε περίπτωση ανάγκης για σέρβις του προϊόντος, επικοινωνήστε αμέσως με τον Αντιπρόσωπο Inglesina από τον οποίο αγοράσατε το προϊόν, φροντίζοντας να έχετε τον "Serial Number" του αντίστοιχου προϊόντος που έχετε ζητήσει (ο "Serial Number" υπάρχει στη Συλλογή 2010).
- Έργο του Αντιπροσώπου είναι να έρθει σε επαφή με την Inglesina για να αξιολογήσει τον πιο κατάλληλο τρόπο παρέμβασης σε κάθε περίπτωση και να παράσχει στη συνέχεια την οποιαδήποτε οδηγία.
- Η Υπηρεσία Σέρβις Inglesina διατίθεται σε κάθε περίπτωση να παράσχει όλες τις αναγκαίες πληροφορίες με έγγραφη αίτηση που πρέπει να συμπληρώνεται σε σχετικό έντυπο που διατίθεται στην ιστοσελίδα: www.inglesina.com - τμήμα Εγγύησης και Σέρβις.

ΣΥΜΒΟΥΛΕΣ ΓΙΑ ΤΟΝ ΚΑΘΑΡΙΣΜΟ ΚΑΙ ΤΗ ΣΥΝΤΗΡΗΣΗ ΤΟΥ ΠΡΟΪΟΝΤΟΣ

- Το παρόν προϊόν χρειάζεται τακτική συντήρηση από το χρήστη.
- Μην ασκείτε ποτέ πίεση σε μηχανισμούς ή κινητά μέρη. Αν δε γνωρίζετε τι πρέπει να κάνετε, ανατρέξτε στις οδηγίες.
- Μη βάζετε στην αποθήκη το προϊόν αν είναι ακόμη

βρεγμένο και μην το αφήνετε σε υγρό περιβάλλον γιατί μπορεί να δημιουργηθεί μούχλα.

- Φυλάσσετε το προϊόν σε στεγνό μέρος.
- Προστατεύστε το προϊόν από τους ατμοσφαιρικούς παράγοντες, νερό, βροχή ή χιόνι. Επίσης, η παρατεταμένη έκθεση στον ήλιο μπορεί να προκαλέσει αλλαγή χρώματος σε πολλά υλικά.
- Αν τυχόν χρησιμοποιήσετε το προϊόν στην παραλία, καθαρίστε το και σκουπίστε το με προσοχή ώστε να αφαιρέσετε την άμμο και το αλάτι.
- Καθαρίστε τα πλαστικά και μεταλλικά μέρη με ένα υγρό πανί ή ένα ήπιο καθαριστικό. Μη χρησιμοποιείτε διαλύτες, αμμωνία ή βενζίνη.
- Στεγνώστε με προσοχή τα μεταλλικά τμήματα έπειτα από τυχόν επαφή με το νερό, για να μη σχηματιστεί σκουριά.
- Διατηρήστε καθαρά όλα τα κινητά μέρη και αν χρειαστεί περάστε τα με ένα ελαφρύ λιντανικό.
- Διατηρείτε τις ρόδες καθαρές από σκόνη και/ή άμμο.

ΣΥΜΒΟΥΛΕΣ ΓΙΑ ΤΟΝ ΚΑΘΑΡΙΣΜΟ ΤΗΣ ΥΦΑΣΜΑΤΙΝΗΣ ΕΠΕΝΔΥΣΗΣ

- Σας συνιστούμε να πλένετε την επένδυση χωριστά από τα άλλα υφάσματα.
- Ανανεώστε περιοδικά τα υφασμάτινα μέρη με μια μαλακία βούρτσας για ρούχα.
- Ακολουθήστε τις οδηγίες πλυσίματος της Υφασματινής επένδυσης που αναγράφονται στις κατάλληλες ετικέτες.



Πλύντε στο χέρι με κρύο νερό



Μη χρησιμοποιείτε χλωρίνη



Μη στεγνώνετε σε στεγνωτήριο



Μη σιδερώνετε



Αποφύγετε το στεγνό καθάρισμα

- Στεγνώστε εντελώς την Υφασματινή επένδυση πριν τη χρησιμοποιήσετε ή την επανατοποθετήσετε.

ΟΔΗΓΙΕΣ

ΚΑΤΑΛΟΓΟΣ ΕΞΑΡΤΗΜΑΤΩΝ

Εικ. 1

- A Σύστημα μπροστινών τροχών
- B Σύνολο οπίσθιων τροχών
- C Καλάθι για διάφορα αντικείμενα
- D Προστατευτική μπάρα
- E Κουκούλα
- F Προστατευτικό κάλυμμα για τη βροχή (αν διατίθεται)
- G Ποδόσκαος (αν διατίθεται)
- H Θήκη μπιμπερό (αν διατίθεται)

ΣΥΝΑΡΜΟΛΟΓΗΣΗ/ΑΦΑΙΡΕΣΗ ΤΟΥ ΣΥΣΤΗΜΑΤΟΣ ΤΩΝ ΠΙΣΩ ΤΡΟΧΩΝ

Εικ. 2 Τοποθετήστε το σύστημα του τροχού (B) στο πίσω μέρος του σωλήνα.

Εικ. 3 Πατήστε το κουμπί (P1) και αγκιστρώστε τους πίσω τροχούς (B) μέχρι να ακουστεί το ΚΛΙΚ της αγκίστρωσης.

ΠΡΟΣΟΧΗ: βεβαιωθείτε ότι οι τροχοί είναι σωστά συνδεδεμένοι πριν από τη χρήση.

Εικ. 4 Για να τους αφαιρέσετε, πιέστε το πλήκτρο (P1) και ταυτόχρονα βγάλτε τον τροχό.

ΑΝΟΙΓΜΑ ΚΑΡΟΤΣΙΟΥ

Εικ. 5 Πιέζοντας τον μοχλό (P2) επάνω στη δεξιά χειρολαβή, σηκώστε απότομα το καρότσι μέχρι να ανοίξει τελείως.

Εικ. 6 Για να ολοκληρώσετε τη διαδικασία, πατήστε το πεντάλ (P3) μέχρι τη θέση οριζόντιας ασφάλισης.

Εικ. 7 ΠΡΟΣΟΧΗ: Πριν από τη χρήση, βεβαιωθείτε ότι όλοι οι μηχανισμοί για το κλείσιμο του πλαισίου έχουν αγκιστρωθεί σωστά και στις δύο πλευρές.

ΚΛΕΙΣΙΜΟ ΚΑΡΟΤΣΙΟΥ

Εικ. 8 Πατώντας το κουμπί (P4) ανασηκώστε την πίσω λαβή (P5).

Εικ. 9 Τραβήξτε απότομα την οπίσθια χειρολαβή (P5) προς τα επάνω, μέχρι το καρότσι να κλείσει τελείως.

ΦΡΕΝΟ ΠΙΣΩ ΤΡΟΧΩΝ

Εικ. 10 Για να ενεργοποιήσετε το φρένο, πιέστε προς τα κάτω το μοχλό (P6) που βρίσκεται στους πίσω δεξιούς τροχούς.

Βάζετε πάντα το φρένο κατά τη διάρκεια των στάσεων.

ΜΠΛΟΚΑΡΙΣΜΑ/ΞΕΜΠΛΟΚΑΡΙΣΜΑ ΠΙΣΩ ΤΡΟΧΩΝ

Εικ. 11 Το καρότσι είναι εξοπλισμένο με περιστρεφόμενους τροχούς που μπορείτε να μπλοκάρτε ή να ξεμπλοκάρτε ενεργοποιώντας απλά τον μοχλό (P7) που βρίσκεται στο σύνολο των μπροστινών τροχών.

ΑΦΑΙΡΕΣΗ ΜΠΡΟΣΤΙΝΩΝ ΤΡΟΧΩΝ

Εικ. 12 Σε περίπτωση ανάγκης, οι μπροστινοί τροχοί μπορούν εύκολα να αφαιρεθούν.

Για να τους αφαιρέσετε, πιέστε τον μικρό μοχλό που βρίσκεται μέσα στο σύνολο του τροχού (P8) όπως φαίνεται στην εικόνα και ταυτόχρονα βγάλτε τον τροχό.

Εικ. 13 Για να επανασυνδέσετε τους τροχούς (A), τοποθετήστε τους αντίστοιχα με την οπή (P9) και πιέστε μέχρι να ακουστεί το ΚΛΙΚ της σωστής σύνδεσης.

ΠΡΟΣΟΧΗ: βεβαιωθείτε ότι οι τροχοί έχουν συνδεθεί σωστά πριν τη χρήση.

ΚΑΛΑΘΙ ΓΙΑ ΔΙΑΦΟΡΑ ΑΝΤΙΚΕΙΜΕΝΑ

Εικ. 14 Το καροτσάκι διαθέτει ένα ευρύχωρο καλάθι για διάφορα αντικείμενα (C).

Για να το στερεώσετε, εισάγετε πρώτα τις 4 οπίσθιες σπές (C1 - C2) επάνω στα αντίστοιχα άγκιστρα του καροτσιού

(P10 - P11) και στη συνέχεια τις δύο εμπρόσθιες σπές (C3).

ΡΥΘΜΙΣΗ ΤΗΣ ΠΛΑΤΗΣ

Εικ. 15 Μπορείτε να ρυθμίσετε την πλάτη σε 3 θέσεις. Πιέστε τον κεντρικό μηχανισμό (P12) και σπρώξτε μέχρι τη θέση που επιθυμείτε.

ΡΥΘΜΙΣΗ ΤΟΥ ΥΠΟΠΟΔΙΟΥ ΣΤΗΡΙΞΗΣ ΠΟΔΙΩΝ

Εικ. 16 Για να χαμηλώσετε το υποπόδιο, πιέστε και τους δύο μοχλούς (P13) που βρίσκονται στο κάτω μέρος του ενώ ταυτόχρονα το σπρώχνετε προς τα κάτω.

Εικ. 17 Για να ανασηκώσετε ξανά το υποπόδιο αρκεί να το τραβήξετε προς τα πάνω: μπλοκάρει αυτόματα.

ΖΩΝΕΣ ΑΣΦΑΛΕΙΑΣ

Εικ. 18 Ελέγξτε αν οι ζώνες έχουν τοποθετηθεί μέσα στις τρύπες στο ύψος της ωμοπλάτης ή αμέσως πιο πάνω. Εάν η θέση δεν είναι η σωστή, βγάλτε τις και τοποθετήστε τις ξανά σε ένα άλλο ζεύγος τρυπών. Να χρησιμοποιείτε πάντα τις τρύπες που βρίσκονται στο ίδιο ύψος.

Εικ. 19 Βεβαιωθείτε ότι η ζώνη της πλάτης έχει εισαχθεί σωστά στις άκρες της ζώνης της μέσης.

Εικ. 20 Αγκιστρώστε τις άκρες της ζώνης της μέσης στην κεντρική αγκράφα.

Εικ. 21 Η ζώνη της μέσης πρέπει να περνά πάντα από τους πλαινούς κρίκους (P14) και, όταν χρησιμοποιείται, πρέπει να ρυθμίζεται έτσι ώστε να σφίγγει σωστά το παιδί.

Εικ. 22 Χρησιμοποιείτε πάντα τη ζώνη που περνά ανάμεσα από τα πόδια σε συνδυασμό με αυτή της μέσης ρυθμίζοντάς τες σωστά.

ΠΡΟΣΟΧΗ! Αν δεν τηρήσετε αυτή την προφύλαξη, το παιδί μπορεί να πέσει ή να γλιστρήσει και πιθανόν να τραυματιστεί.

ΑΓΚΙΣΤΡΩΣΗ ΤΗΣ ΠΡΟΣΤΑΤΕΥΤΙΚΗΣ ΜΠΑΡΑΣ

Εικ. 23 Στερεώστε την προστατευτική μπάρα (D) εισάγοντας τα άκρα μέσα στα αντίστοιχα ανοίγματα επάνω στις πλευρικές αρθρώσεις (P15) και σπρώξτε μέχρι να ακουστεί στο ΚΛΙΚ της αγκίστρωσης.

Εικ. 24 Η προστατευτική μπάρα μπορεί να ανοίξει από τη μία πλευρά ή να αφαιρεθεί εντελώς. Για να την ανοίξετε, πιέστε επί του μοχλού (P16) και αφαιρέστε τη. Για να τη βγάλετε, επαναλάβετε την εργασία και στην άλλη πλευρά.

ΑΓΚΙΣΤΡΩΣΗ ΤΗΣ ΚΟΥΚΟΥΛΑΣ

Εικ. 25 Για να στερεώσετε την κουκούλα (E) στο καροτσάκι, βάλτε τους δύο ολισθητήρες (H1) στους πλαινούς σωλήνες μέχρι να αγκιστρωθούν πλήρως.

Εικ. 26 Αφού τοποθετηθεί, βεβαιωθείτε ότι όλοι οι αυτόματοι μηχανισμοί που υπάρχουν, έχουν στερεωθεί σωστά στο καρότσι.

Για να την αφαιρέσετε, ακολουθήστε τη διαδικασία που περιγράφεται πιο πάνω με αντίθετη σειρά.

Εικ. 27 Για να κλείσετε την κουκούλα, αρκεί να τη σπρώξετε με το χέρι στη θέση που επιθυμείτε.

ΠΡΟΣΤΑΣΙΑ ΑΠΟ ΤΟΝ ΗΛΙΟ

Εικ. 28 Η κουκούλα περιλαμβάνει ένα φασμάτινο ένθεμα που, αυξάνοντας την ακτίνα κάλυψης, παρέχει μεγαλύτερη προστασία από τον ήλιο.

ΣΥΝΤΗΡΗΣΗ ΤΗΣ ΕΠΕΝΔΥΣΗΣ ΤΗΣ ΚΟΥΚΟΥΛΑΣ

Εικ. 29 Η επένδυση της κουκούλας μπορεί να αφαιρεθεί ώστε να είναι δυνατή η σωστή συντήρησή της.

Απαγκιστρώστε τα κουμπιά (H2) που βρίσκονται και στις δύο αρθρώσεις της κουκούλας (H3).

Εικ. 30 Στη συνέχεια βγάλτε την μπροστινή πιο κοντή

ταινία (H4) και την οπίσθια πιο μακριά ταινία (H5) και από τις δύο αρθρώσεις (H3) και αφαιρέστε τελείως την επένδυση.

Εικ. 31 Για να επανατοποθετήσετε την επένδυση, βάλτε την πιο κοντή ταινία (H4) στο μπροστινό μέρος και την πιο μακριά (H5) στο πίσω μέρος μέσα στους αντίστοιχους οδηγούς επάνω στο εσωτερικό κάλυμμα.

Εικ. 32 Τέλος, τοποθετήστε και τις δύο ταινίες μέσα στις αντίστοιχες βάσεις επάνω στις αρθρώσεις (H3) μέχρι την πλήρη αγκίστρωση και βεβαιωθείτε ότι η πιο κοντή ταινία (H4) έχει μονταριστεί στο μπροστινό μέρος και η πιο μακριά (H5) στο πίσω μέρος.

ΠΡΟΣΤΑΤΕΥΤΙΚΟ ΚΑΛΥΜΜΑ ΓΙΑ ΤΗ ΒΡΟΧΗ (ΑΝ ΔΙΑΤΙΘΕΤΑΙ)

Εικ. 33 Για να στερεώσετε το προστατευτικό κάλυμμα για τη βροχή (F) επάνω στο καρότσι, αφού το τοποθετήσετε σωστά, αγκιστρώσετε τα δύο λάστιχα (R1) γύρω από τους πλευρικούς σωλήνες.

Εικ. 34 Στη συνέχεια περάστε τα δύο κάτω λάστιχα (R2) γύρω από τους εμπρόσθιους σωλήνες, σε αντιστοιχία με το σύνολο των τροχών και βεβαιωθείτε ότι στερεώσατε τα αγκίστρα κάτω από το εμπρόσθιο υποπόδιο.

ΠΟΔΟΣΑΚΟΣ (ΑΝ ΔΙΑΤΙΘΕΤΑΙ)

Εικ. 35 Τοποθετήστε τον ποδόσακο (G) περνώντας τον κάτω από την προστατευτική μπάρα.

Εικ. 36 Το ρεβέρ του ποδόσακου μπορεί επίσης να αγκιστρωθεί σε κατάλληλη θέση για την προστασία του μωρού από το κρύο.

ΘΗΚΗ ΜΠΙΜΠΕΡΟ (ΑΝ ΔΙΑΤΙΘΕΤΑΙ)

Εικ. 37 Για να στερεώσετε τη θήκη μπιμπερό (H) στο καροτσάκι, βάλτε την παράλληλα με το άγκιστρο (P17) και τραβήξτε σταθερά προς τα κάτω μέχρι να αγκιστρωθεί πλήρως.

ΣΥΝΤΗΡΗΣΗ ΤΗΣ ΕΠΕΝΔΥΣΗΣ

Σας συνιστούμε με αφαιρείτε περιοδικά την επένδυση για τη σωστή συντήρησή της.

Εικ. 38 Αποσυνδέστε τους δύο κάτω μικρούς ελαστικούς ιμάντες (V1) από το υποπόδιο στήριξης ποδιών, αφαιρώντας τους στη συνέχεια από τα ειδικά στηρίγματα (P18).

Εικ. 39 Ξεκουμπώστε όλα τα κομμάτια που υπάρχουν (V2).

Εικ. 40 Βγάλτε τους ιμάντες ώμου από τις ζώνες της πλάτης.

Εικ. 41 Αφαιρέστε τη ζώνη μέσης από τους πλαινοίους κρίκους (P14) φροντίζοντας να περάσετε το πρώτο δόντι της κεντρικής αγκράφας μέσα από τον πλαινό κρίκο πριν την αφαιρέσετε εντελώς.

Εικ. 42 Περάστε τις ζώνες της πλάτης και τη ζώνη ανάμεσα στα πόδια μέσω των ειδικών θηλειών στην επένδυση και αφαιρέστε την εντελώς.

Εικ. 43 Τραβώντας απότομα, βγάλτε και τα δύο πλευρικά πλαίσια από τις βάσεις επάνω στον σκελετό του καροτσιού και αφαιρέστε τελείως την επένδυση.

ΠΡΟΣΟΧΗ! Πριν από τη χρήση βεβαιωθείτε ότι έχετε τοποθετήσει σωστά την επένδυση.

ВНИМАНИЕ



ПРОЧЕТЕТЕ ВНИМАТЕЛНО ИНСТРУКЦИИТЕ ПРЕДИ УПОТРЕБА И ГИ ЗАПАЗЕТЕ ЗА БЪДЕЩИ СПРАВКИ.

СИГУРНОСТТА НА ВАШЕТО ДЕТЕ МОЖЕ ДА БЪДЕ ЗАСТРАШЕНА, АКО НЕ СПАЗВАТЕ ВНИМАТЕЛНО ТЕЗИ ИНСТРУКЦИИ.

СИГУРНОСТТА НА ДЕТЕТО Е ВАША ОТГОВОРНОСТ.

ВНИМАНИЕ! НИКОГА НЕ ОСТАВЯЙТЕ ДЕТЕТО, БЕЗ НАБЛЮДЕНИЕ: МОЖЕ ДА Е ОПАСНО. ОБЪРНЕТЕ ГОЛЯМО ВНИМАНИЕ ПРИ ИЗПОЛЗВАНЕ НА ТОЗИ ПРОДУКТ.

- Този продукт е предназначен за деца:
 - от раждането и до 15 кг. (съгласно европейски стандарт EN1888).
- При новородените, използвайте предимно седалката в най-легнало положение.

ВНИМАНИЕ!

- НИКОГА НЕ ОСТАВЯЙТЕ ДЕТЕТО, БЕЗ НАБЛЮДЕНИЕ.

- ПРЕДИ УПОТРЕБА, ПРОВЕРЕТЕ ДАЛИ ПРОДУКТА Е НАПЪЛНО ОТВОРЕН И ДАЛИ ВСИЧКИ ПРИСПОСОБЛЕНИЯ ЗА ЗАСТОПОРЯВАНЕ И БЕЗОПАСНОСТ СА ПРАВИЛНО ПОСТАВЕНИ.
- ЗАНЕДОПУСКАНА НА ИНЦИДЕНТИ, ДРЪЖТЕ ДЕТЕТО ДАЛЕЧЕ, ПО ВРЕМЕ НА ОПЕРАЦИИТЕ ПО ОТВАРЯНЕ И ЗАТВАРЯНЕ НА ПРОДУКТА.
- НЕ ПОЗВОЛЯВАЙТЕ НА ДЕТЕТО ДА СИ ИГРАЕ С ТОЗИ ПРОДУКТ
- ВИНАГИ ПОСТАВЯЙТЕ ПРЕДПАЗНИТЕ КОЛАНИ НА ДЕТЕТО.
- ТАЗИ КОЛИЧКА/ДЕТСКА КОЛИЧКА НЕ Е ПОДХОДЯЩА ЗА ТИЧАНЕ ИЛИ ПЪРЗАЛЯНЕ.

БЕЗОПАСНОСТ

- Преди да сглобите продукта, проверете дали всички части са здрави и без транспортни дефекти. В случай на такива, продуктът не трябва да се използва и трябва да се държи далеч от достъпа на деца.
- За сигурността на вашето дете, преди да използвате

продукта, отстранете всички пластмасови пликове и елементи от опаковката, и ги пазете далеч от достъпа на новородени и деца.

- Продуктът трябва да се използва само за броят деца, за който е произведен.
- При всички случаи, използвайте за транспортиране само на едно дете на седалка.
- Не използвайте продукта, когато не всичките му части са правилно захванати и регулирани.
- Никога не оставяйте продукта в близост до стълби или стълбища.
- Избягвайте поставяне на пръсти в механизмите.
- Не оставяйте количката количка на наклонена повърхност, когато детето е вътре, дори при поставена спирачка. Ефективността на спирачките е ограничена да действат до определени наклони.
- Всякакъв товар поставен на продукта, нарушава устойчивостта му. Максималното натоварване на коша за предмети е 3 кг (6,6 либри).

Максималното натоварване на държача на биберона е 0,5 кг (1,1 либри).

Абсолютно е забранено превишаване на максимално препоръчваният товар.

- Всяко друго натоварване приложено на държката и/или облегалката и/или странично на продукта, може да наруши стабилността на продукта.
- Не се изкачвайте или слизайте по стълби или ескалатори, с дете в количката.
- Редовно проверявайте продукта и частите му, за откриване налични следи от повреда и/или износване, разшивки или разкъсвания.
- Осъзнайте опасностите, свързани с наличие на свободни пламъци или други източници на топлина, като радиатори, камини, електрически и газови печки, друго: не оставяйте продукта близо до такива източници на топлина.
- Проверете дали всички възможни източници на опасност (например: кабели, електрически жици, друго) са далече от достъпа на детето.
- Не оставяйте продукта с детето вътре, когато корди, тенди или друго, може да се използват от детето, за изкачване или да доведат до задушаване или удушване.

ПРЕДПАЗНИ КОЛАНИ

- Винаги поставяйте предпазните колани на детето и никога не го оставяйте без наблюдение.
- Използвайте колана през крачетата заедно с коремният колан.
- За недопускане на сериозни наранявания от падания и/или изплъзвания, винаги използвайте предпазните колани, правилно захванати и регулирани.
- Правилното използване на системата за обезопасяване не замества съответния надзор от страна на възрастен човек.
- Системи за поддръжка отговарящи на действащите регламенти, различни от тези доставени с този продукт, могат да се използват, като се внимава за захващането им за страничните халки, налични на седалката (**Сх. 21 - част P14**).

СЪВЕТИ ЗА УПОТРЕБА

- Не позволявайте на други деца или животни да си играят без наблюдение, в близост до продукта или да се качват върху него.
- При поставяне или сваляне на детето от седалката, по време на престой и при монтаж/демонтаж на приставките, проверете дали спирачката е постоянно поставена.
- Операциите по монтаж, демонтаж и регулиране, трябва да се извършват само от възрастни лица. Проверете дали използващият продукта (детегледачка, баби, други), е

запознат с правилното му използване.

- При операции по регулиране, проверете подвижните части да не се докосват до детето (например: облегалка, сеник, друго); при всички случаи, проверете дали по време на тези операции, спирачката е правилно поставена.
- Не предприемайте и не извършвайте действия по отваряне, затваряне или демонтаж на продукта, когато детето е на него.
- При всяко положение, обърнете голямо внимание, при извършване на тези операции, когато детето е наблизо.
- При тези операции съществува опасност от заклецоване и нараняване на пръстите.
- Не оставяйте детето в количката, когато пътувате на други транспортни средства.
- Когато не се използва, продукт се прибира и при всички случаи, се държи далеч от достъпа на деца. Продуктът не трябва да се използва като играчка!
- При продължително излагане на слънце, изчакайте първо продукта да изстине преди повторно използване.

УСЛОВИЯ НА ГАРАНЦИЯТА

- Тези условия на гаранцията, отговарят на Европейската Директива 99/44/CE от 25 май 1999 и последващи поправки и важи в страните членки на Европейската Общност. Други условия на гаранцията, характерни за отделните Страни, са посочени подробно на електронната страница: www.inglesina.com в раздела Гаранция и Обслужване.
- L'Inglesina Baby S.p.A. гарантира, че този продукт е проектиран и произведен, в съответствие с нормите/регламентите за производство, качество и безопасност, понастоящем в сила в Европейската Общност и в Страните където се продава.
- L'Inglesina Baby S.p.A. гарантира, че по време и при приключване на производствения процес, този продукт е подложен на различни проверки за качество. L'Inglesina Baby S.p.A. гарантира, че това изделие, в момента на закупуване от Оторизираният Дистрибутор е без дефекти, свързани с монтажа и производството.
- Когато по този продукт се открият дефекти от материали и/или производствени дефекти, в момента на закупуване или по време на нормална употреба, съгласно описаното в тези указания, L'Inglesina Baby S.p.A. признава за валидни условията на гаранцията, за период от 24 месеца от датата на покупка.
- Продължителността на гаранцията е предвидена за 24 последователни месеца, и важи за първият собственик на това изделие.
- Под гаранция се има предвид, смяна или безплатен ремонт на частите, които се окажат повредени поради производствен дефект.
- Съхранявайте внимателно оригиналната касова бележка, получена в момента на закупуване на продукта; проверете дали на нея ясно и четливо е посочена, датата на закупуване.
- Тези условия на гаранция отпадат в случаи когато:
 - продукта се използва за приложения, различни от специално посочените в тези указания.
 - продукта се използва по начин несъответстващ на тези указания.
 - продукта е ремонтиран в неоторизирани и недоговорни центрове за обслужване и сервис.
 - продукта е променян и/или неправилно използван, както в структурната му част, така и в текстилната, без предварителна оторизация от страна на производителя. Направените промени на продуктите, освобождават Inglesina Baby S.p.A. от всякаква отговорност.
 - дефекта се дължи на немърливост или несъобразителност, при употреба (напр. силни

СЪВЕТИ ЗА ПОЧИСТВАНЕ И ПОДДРЪЖКА НА СЕДАЛКАТА

- удари по конструктивните части, изложени на химически агресивни вещества, друго).
- по продукта са налични нормални износвания (напр. колела, подвижни части, текстил), свързани с предвидена всекидневна продължителна и непрекъсната употреба.
- продукта се изпраща на дистрибутора за обслужване, без оригинална касова бележка за покупката или когато на касовата бележка не се чете добре датата на закупуване.
- Налични щети, в резултат на използването на аксесоари, които не са доставени и/или одобрени от L'Inglesina Baby, не се покриват от условията на нашата гаранция.
- L'Inglesina Baby S.p.A. не носи отговорност за щети, нанесени на хора или предмети, свързани с неправилна и/или грешна употреба на продукта.
- След изтичане гаранционния период, Фирмата, осигурява сервиз на своите продукти, за максимален период от четири (4) години, от датата на пускането им на пазара, и след изтичане на този период, се прави оценка за всеки отделен случай относно начина за намеса.
- С цел подобряване на собствените си продукти, L'Inglesina Baby S.p.A., си запазва правото да подновява и/или да променя, всяка една техническа или естетическа част, без предварително уведомяване.

РЕЗЕРВНИ ЧАСТИ / СЛЕДПРОДАЖБЕН СЕРВИЗ

- Редовно проверявайте защитните приспособления, за да се уверите за добрата работа на седалката във времето. Ако установите, че има някакви затруднения и/или дефекти, не използвайте продукта. Потърсете фирмен сервиз или Оторизиран Дистрибутор на Inglesina.
- Не използвайте резервни части или приставки, които не са доставени и/или не са одобрени от L'Inglesina Baby.






КАКВО СЕ ПРАВИ ПРИ НЕОБХОДИМОСТ ОТ СЕРВИЗ?

- Когато се налага сервизно обслужване на седалката, се свържете веднага с Дистрибутора на Inglesina, от който сте я закупили, като си запишете "Серийният Номер" за съответният продукт, за който искате сервизно обслужване ("Серийният Номер" е наличен в Колекция 2010).
- Задача на Дистрибутора е да се свърже с Inglesina, за определяне на най-подходящият начин за намеса, за всеки отделен случай, и да предостави последващи насоки.
- Сервизното Обслужване на Inglesina, при всички случаи може да предостави цялата необходима информация, чрез попълване на писмена заявка, в съответният формуляр, наличен на електронната страница:

- Тази седалка изисква редовна поддръжка от страна на ползвателя.
- Никога не насилвайте механизмите или подвижните части; ако имате съмнения, първо проверете инструкциите.
- Не прибирайте седалката ако е още мокра и не я оставяйте във влажни помещения, за да не се образува мухъл.
- Съхранявайте седалката на сухо място.
- Предпазвайте продукта от атмосферни влияния, вода, дъжд и сняг; освен това продължителното излагане на слънце, може да доведе до промяна на цвета на много от материалите.
- След използване на плажа, почистете и изсушете внимателно седалката за отстраняване на пясъка и солта.
- Почистете пластмасовите и металните части с влажен парцал или с неагресивен препарат; не използвайте разреждители, амоняк или бензин.
- Подсушете внимателно металните части след контакт с вода, за да избягване образуване на ръжда.
- Поддържайте чисти всички части в движение и ако се налага смажете с леко масло.
- Поддържайте чисти колелата от прах и/или пясък.

СЪВЕТИ ЗА ПОЧИСТВАНЕ НА ТЕКСТИЛНИЯТ КАЛЪФ

- Препоръчва се отделно пране на калъфа от другите части.
- Освежавайте периодично текстилните части с мека четка за дръхи.
- Спазвайте нормите за миене на текстилния калъф, посочени на съответните етикети.

-  Да се пере на ръка със студена вода
-  Да не се използва белина
-  Да не се суши в сушилна машина
-  Да не се глади
-  Да не се подлага на химическо чистене

- Изсушете идеално текстилния калъф, преди да го използвате или приберете.

ИНСТРУКЦИИ

СПИСЪК НА ЧАСТИТЕ

Фиг. 1

- A Предни колела
- B Група задни колела
- C Кошничка за багаж
- D Опора за ръцете
- E Сенника
- F Дъждобран (ако е налична)
- G Торбичка (ако е налична)
- H Държач на биберона (ако е налична)

СГЛОБЯВАНЕ/СВАЛЯНЕ НА ЗАДНИТЕ КОЛЕЛА

Фиг. 2 Поставете групата колела (B) в съответствие със

задната тръба.

Фиг. 3 Натиснете бутон (P1) и закачете задните колела (B), докато чуе ИЗЩРАКВАНЕ от захващането.

ВНИМАНИЕ: преди употреба проверете дали колелата са добре закрепени.

Фиг. 4 За да ги свалите, натиснете бутон (P1) и едновременно с това извадете колелата.

РАЗГЪВАНЕ НА КОЛИЧКАТА

Фиг. 5 Като натискате лоста (P2) на дясната дръжка, повдигнете рязко количката до пълното ѝ разгъване.

Фиг. 6 Завършете действието, като натиснете педала (P3) до хоризонтално блокиращо положение.

Фиг. 7 ВНИМАНИЕ: преди употреба проверете дали всички затварящи механизми са правилно закопчани и от двете страни.

СГЪВАНЕ НА КОЛИЧКАТА

Фиг. 8 С натискане на бутона (P4) повдигнете задната дръжка (P5).

Фиг. 9 Издърпайте задната дръжка (P5) рязко нагоре до пълното сгъване на количката.

СПИРАЧКА ЗАДНИТЕ КОЛЕЛА

Фиг. 10 За да задействате спирачката, натиснете надолу лоста (P6), разположен на групата задни колела отдясно. **Задействайте винаги спирачките, когато сте спрели.**

БЛОКИРАНЕ/ОТБЛОКИРАНЕ ЗАДНИ КОЛЕЛА

Фиг. 11 Количката разполага с въртящи се колела, които могат да се блокират или отблокират само чрез задействане на разположения на предните колела лост (P7).

СВАЛЯНЕ НА ПРЕДНИТЕ КОЛЕЛА

Фиг. 12 При необходимост, предните колела могат лесно да се свалят.

За да ги свалите, натиснете малкия лост от вътрешната страна на колелата (P8), както е показано на фигурата, и едновременно с това извадете колелата.

Фиг. 13 За повторно монтиране на колелата (A), ги поставете в съответствие с отвора (P9) и бутнете до чуване на КЛИК за правилно захващане.

ВНИМАНИЕ: проверете дали колелата са правилно захванати преди използване.

КОШНИЧКА ЗА БАГАЖ

Фиг. 14 Количката разполага с голям кош за багаж (C). За да го закрепите, вкарайте първо 4-те задни халки (C1 - C2) в специалните кукички на количката (P10 - P11), а след това 2-те предни халки (C3).

РЕГУЛИРАНЕ НА ОБЛЕГАЛКАТА

Фиг. 15 Възможно е регулиране на облегалката в 3 положения; действайки на централния механизъм (P12), и прибутвайки я до желаното положение.

РЕГУЛИРАНЕ ПЛАТФОРМАТА ЗА ОПОРА НА КРАКАТА

Фиг. 16 За спускане на платформата, действайте и на двата лоста (P13), разположени от долната и страна, като ги бутнете едновременно надолу.

Фиг. 17 За да повдигнете отново платформата, трябва само да я издърпате нагоре: захваща се автоматично.

ПРЕДПАЗНИ КОЛАНИ

Фиг. 18 Проверете дали коланите са вкарани в халките на нивото на раменете или непосредствено над тях. Ако разположението им не е правилно, извадете ги и отново ги поставете в друг чифт халки; използвайте винаги халки на една и съща височина.

Фиг. 19 Уверете се, че раменните колани са правилно вмъкнати в краищата на поясния колан.

Фиг. 20 Закопчайте краищата на поясния колан към централната тока.

Фиг. 21 Поясният колан трябва винаги да минава през страничните халки (P14) и когато се използва, трябва да се регулира така, че да придържа добре детето.

Фиг. 22 Използвайте винаги колана през крачетата заедно с поясния колан, като ги регулирате добре.

ВНИМАНИЕ! Неспазването на тази предпазна мярка, може да доведе до падане или изплъзване на детето с риск от нараняване.

МОНТИРАНЕ НА ОПОРАТА ЗА РЪЦЕ

Фиг. 23 Закрепете опората за ръцете (D), като вкарате краищата ѝ в специалните отвори на страничните

съединения (P15) и натискате, докато чуете ЩРАКВАНЕ от захващането.

Фиг. 24 Опората за ръцете може да се отвори отстраня или напълно да се свали. За да я отворите, натиснете лостчето (P16) и я извадете; за да я свалите, повторете операцията и от другата страна.

ЗАХВАЩАНЕ НА СЕННИКА

Фиг. 25 За да закрепите сенника (E) за количката, вмъкнете двата плъзгача (H1) върху страничните тръби до пълното им застопоряване.

Фиг. 26 След като го наместите, се уверете, че всички автоматични копчета са правилно закрепени към количката.

За да го свалите, извършете горепосочените операции в обратен ред.

Фиг. 27 За да сгънете сенника е достатъчно да го поставите в желаното положение.

ЗАЩИТА ОТ СЛЪНЦЕТО

Фиг. 28 Сенникът разполага с текстилна вложка, която увеличава радиуса на покритие и осигурява по-добра защита от слънцето.

ПОЧИСТВАНЕ НА КАЛЪФА НА СЕННИКА

Фиг. 29 Калъфът на сенника може да бъде свален, за да се почиства.

Откопчайте копчетата (H2), разположени на двете съединения за свързване на сенника (H3).

Фиг. 30 Освободете по-късата предна (H4) и по-дългата задна лента (H5) от двете съединения (H3) и свалете напълно калъфа.

Фиг. 31 За да поставите отново калъфа, вкарайте по-късата лента (H4) отпред, а по-дългата (H5) отзад в специалните водачи на вътрешната подплата.

Фиг. 32 Накрая вмъкнете двете ленти в специалните гнезда на съединенията (H3) до пълното им закрепване, като се уверите, че по-късата лента (H4) е поставена отпред, а по-дългата (H5) отзад.

ДЪЖДОБРАН (КОГАТО Е НАЛИЧЕН)

Фиг. 33 За да закрепите дъждобрана (F) към количката, първо го разположете правилно, а след това закачете двата ластика (R1) около страничните тръби.

Фиг. 34 После прекарайте двата долни ластика (R2) около предните тръби до колелата, като се уверите, че куките са закрепени под предната стъпенка.

ТОРБИЧКА (КОГАТО Е НАЛИЧНА)

Фиг. 35 Поставете калъфа (G) като го прокарате под опората за ръце.

Фиг. 36 Обратната страна на торбичката може да се захване на подходящо място, за предпазване на детето от студа.

ДЪРЖАЧ НА БИБЕРОН (КОГАТО Е НАЛИЧНА)

Фиг. 37 За да закрепите държача на биберона (H) към количката, поставете го на куката (P17) и рязко дръпнете надолу до пълното му закрепване.

ПОЧИСТВАНЕ НА КАЛЪФА

Препоръчва се периодичното сваляне на калъфа за добрата му поддръжка.

Фиг. 38 Освободете двата малки ластика отзад (V1) от платформата за опора за крака, като я извадите от съответните носачи (P18).

Фиг. 39 Откопчайте всички копчета (V2).

Фиг. 40 Извадете задната част от раменните колани.

Фиг. 41 Измъкнете поясния колан от страничните халки (P14), като прокарате първото езиче на централната тока през страничната халка, преди напълно измъкване на колана.

Фиг. 42 Прекорайте раменните колани и колана между крачетата, през съответните халки на калъфа и го свалете.

Фиг. 43 С рязко издърпване измъкнете двете странични части от гнездата в конструкцията на количката и свалете

напълно калъфа.

ВНИМАНИЕ! Преди употреба проверете дали сте поставили добре калъфа.

UYARI



KULLANMADAN ÖNCE BU TALİMATLARI DİKKATLE OKUYUNUZ VE SONRADAN BAKMAK İÇİN SAKLAYINIZ. TÛM TALİMATLARA UYMAMAK ÇOCUĐUNUZUN GÛVENLİĐİNİ TEHLİKEYE SOKABİLİR. ÇOCUĐUNUZUN GÛVENLİĐİ SİZİN SORUMLULUĐUNUZDUR. DİKKAT! ÇOCUĐU ASLA YALNIZ BIRAKMAYINIZ; TEHLİKELİ OLABİLİR. ÜRÜNÜ KULLANIRKEN DAİMA ÇOCUĐU GÖZ ÖNÜNDE BULUNDURUNUZ.

- Bu ürün aşağıdaki bebekler için kullanılabilir:
 - doğumdan 15 kg'ya kadar (EN1888 numaralı Avrupa standardına göre).
- Yeni doğan bebekler ile, daha eğik pozisyonda oturma koltuğunun kullanımını tercih ediniz.

DİKKAT!

- ÇOCUĐU ASLA YALNIZ BIRAKMAYINIZ.
- KULLANMADAN EVVEL ÜRÜNÜ TAMAMEN AÇINIZ VE TÛM KILIT VE GÛVENLİK AYGITLARININ TAM ÇALIŞTIĐINDAN EMİN OLUNUZ.
- KAZALARI ÖNLEMEK İÇİN, ÜRÜNÜ AÇMA VE KAPAMA İŞLEMLERİ SIRASINDA ÇOCUĐU UZAK TUTUNUZ.
- ÇOCUĐA BU ÜRÜNLE OYNAMASINA İZİN VERMEYİNİZ.
- DAİMA ÇOCUĐA EMNİYET KEMERİNİ BAĐLAYINIZ.
- BU BEBEK ARABASI KOŞU VEYA KAYMA AMAÇLI DEĐİLDİR.

GÛVENLİK

- Montajdan önce, taşıma sırasında ürüne ve parçalarına hasar gelip gelmediğini kontrol ediniz. Eğer hasar var ise, ürünü kullanmayınız ve çocuktan uzak tutunuz.
- Ürünü kullanmadan evvel, çocuđunuzun güvenliđi için, ambalajdan çıkan tüm plastik parçaları ve benzeri elemanları kaldırınız ve her durumda yeni doğan bebekler ve

çocuklardan uzak tutunuz.

- Ürün sadece tasarımıda gösterilen çocuk sayısına göre kullanılmalıdır.
- Çocuđu bađlarken tek bađla sadece bir çocuk bađlayınız.
- Tüm parçalar tamamen ayarlanıp kilitlenmedikçe ürünü kullanmayınız.
- Ürünü asla merdiven ve basamaklara yakın koymayınız.
- Mekanizma içine parmaklarınızı sokmayınız.
- Frenli bile olsa, içinde çocuk oturtulmuş halde bir yamaca bebek arabasını bırakmayınız. Fren fazla dik yamaçlar için uygun deđildir.
- Ürüne yük bađlarsanız denge bozulabilir. Sepete en fazla 3 kg ağırlığında yük konulabilir. Taşınacak azami ağırlık 0,5 kg'dır (1,1 lbs). Bu ağırlıktan kesinlikle daha ağır yük konulmamalıdır.
- Tutacak ve/ya sırtlık ve/ya ürüne yan olarak uygulanan hertürlü yüklemeye, ürünün dengesini bozabilir.

- Ürünü ve parçalarını belirli aralıklarla hasar, yırtılma, bozulma, aşınma, dikiş kopması veya yırtılma olup olmadığını kontrol ediniz.
- Radyatör, şömine, elektrikli ve gaz sobaları vs gibi ısı kaynakları veya açık alevlerden uzak durunuz. Ürünü bu ısı kaynaklarına yakın bırakmayınız.
- Kablo lar, elektrik telleri vs den çocuđu uzak tutarak tüm olası riskleri bertaraf ediniz.
- İp, perde veya diđer nesnelere kullanılarak, çocuđu oturmuş halde asla bırakmayınız, çocuk tek başına tırmanma ve bođulma tehlikesi geçirebilir.

EMNİYET KEMERLERİ

- Daima çocuđa emniyet kemerini bađlayınız ve asla yalnız bırakmayınız.
- Daima bacak arası ađı ve bel kayışını birlikte kullanınız.
- Düşme ve kayma nedeniyle ağır yaralanmalara yol açmamak için emniyet kemerlerini dođru ayarlayıp kancalarını takınız.
- Koruma sistemi, dođru kullanıldığında bile gerekli yetişkin gözetiminin yerini tutmaz.
- Bu ürünle birlikte verilen dışında, yürürlükteki düzenlemeye uygun başka emniyet kemerleri, koltuđun yan kısmında bulunan halkalara sabitlemeye dikkat ederek kullanılabilir (**Şek. 21 - detay P14**).

KULLANIM İPUÇLARI

- Başka çocukların yakında oyun oynayıp arabaya tırmanmamaları için aracı devamlı gözaltında tutunuz.
- Çocuk oturma koltuđuna oturtulurken veya koltuktan kaldırılırken duruş anında veya aksesuarların takılması/ çıkarılması anında her zaman frenin çekili olduđundan emin olunuz.
- Montaj, söküm ve ayar işlemleri sadece yetişkinler tarafından yapılmalıdır. Ürünü kullanan kişilerin (bebek bakıcısı, büyükanne vs) dođru şekilde yaptıđından emin olunuz.
- Ayar yaparken, ürünün herhangi bir parçasının bebekle temas etmediđinden emin olunuz (boyunluk, başlık vs). Bu işlemleri yaparken frenin iyi tuttuđundan emin olunuz.
- Bebek ürün üzerindeyken açmayınız, kapamayınız veya herhangi bir şey sökmeyiniz.

TR

- Yanınızda çocuk varken de bu işlemleri yaparken özellikle dikkatli olunuz.
- Bu işlemler sırasında parmağınızı sıkışabilir ve kesilebilir.
- Çocuğu, diğer taşıma araçları ile yolculuk ederken pusette bırakmayınız.
- Ürün kullanılmadığı zaman, çocukların erişemeyeceği bir yerde saklanmalıdır. Ürün bir oyuncak olarak kullanılmayacaktır!
- Güneş ışığında fazla kalırsa kullanmadan evvel ürünün soğumasını bekleyiniz.

GARANTİ KOŞULLARI

- İşbu garanti koşulları 25 Mayıs 1999 99/44/CE Avrupa Direktifi ve sonradan yapılan değişikliklere uygun olup, Avrupa Birliği üyesi ülkelerde geçerlidir. Diğer ülkelerle ilgili garanti koşulları www.inglesina.com web sitesinde Garanti ve Servis bölümünde ayrıntılı olarak verilmiştir.
- Inglesina Baby S.p.A. bu ürünün, Avrupa Birliği ve ürünün piyasaya sürüldüğü ülkelerde geçerli olan genel kalite ve güvenliğe ilgili standart/yönetmeliklere uygun şekilde tasarlanıp imal edildiğini garanti eder.
- Inglesina Baby S.p.A. üretim sırasında ve üretimin sonunda, bu ürünün çeşitli kalite kontrol testlerine tabi tutulduğunu garanti eder. Inglesina Baby S.p.A. bu ürünün Yetkili Satış Noktasından satın alındığı sırada montaj veya imalat hatası bulundurmadığını garanti eder.
- Ürün satın alınırken veya kullanımı sırasında malzeme ve/veya imalat hatalarının bulunması halinde, işbu talimatlar uyarınca, Inglesina Baby S.p.A. satın alma tarihinden itibaren 24 aylık bir süre boyunca garanti koşullarının geçerliliğini kabul eder.
- Garanti süresi kesintisiz 24 ay olup, ürünün ilk sahibi için geçerlidir.
- Garanti ile, imalat hatalarından kaynaklanan kusurların bulunduğu parçaların ücretsiz olarak değiştirilmesi veya tamiri kastedilmektedir.
- Ürün satın alınırken verilen fişi özenle saklayınız; üzerinde satın alma tarihinin okunur şekilde yazılmış olduğundan emin olun.
- İşbu garanti koşulları aşağıdaki durumlarda geçerliliğini kaybeder:
 - ürün, kullanım talimatlarında açık olarak belirtilen amaçların dışında kullanıldığında.
 - ürün kullanım talimatlarına uygun şekilde kullanılmadığında.
 - ürün yetkili ve anlaşmalı olmayan servis merkezlerinde tamir edildiğinde.
 - ürünün gerek taşıyıcı gerekse kumaş kısmı üzerinde üretici tarafından açıkça onaylanmayan değişiklikler yapıldığında. Ürünlerde yapılan değişiklikler, Inglesina Baby S.p.A. şirketini her türlü sorumluluktan muaf kılar.
 - kusurun kullanım sırasındaki ihmalden kaynaklanması (örn. taşıyıcı kısımların şiddetli darbelere maruz kalması, ürünün aşındırıcı kimyasal maddelere maruz kalması, vb.).
 - üründe, günlük uzun süreli ve sürekli kullanımdan kaynaklanan normal yıpranmaların oluşması (örn. tekerlekler, hareketli parçalar, kumaşlar).
 - ürünün servise satın alma fişinin orijinali olmadan gönderilmesi veya fiş üzerinde satın alma tarihinin açıkça okunabilir olmaması.
- Inglesina Baby S.p.A. tarafından temin edilmeyen ve/veya onaylanmayan aksesuarların kullanımından kaynaklanan hasarlar garanti kapsamına girmemektedir.
- Ürünün yetersiz ve/veya yanlış kullanımından doğan, insanlara veya mala gelebilecek her türlü hasar ve ziyandan L'Inglesina Baby S.p.A. hiçbir şekilde sorumlu değildir.
- Garanti süresi dolduğunda, Şirketimiz, ürünler için, piyasaya sürülmelerinden itibaren en fazla dört (4) yıllık bir süre boyunca servis sağlamaktadır; bu süre dolduktan sonra servis imkanı her bir durum için ayrı ayrı değerlendirilecektir.
- Ürün geliştirme amacıyla, önceden haber vermeksizin

L'Inglesina Baby S.p.A. tüm estetik ve teknik detaylarda güncelleme, değişiklik yapma hakkını mahfuz tutar.

YEDEK PARÇA / SATIŞ SONRASI DESTEK

- Zamanla ürünün mükemmel fonksiyonunu sağlamak için düzenli olarak tüm emniyet aygıtlarını kontrol ediniz. Her türlü problem ve/veya arıza durumunda ürün kesinlikle kullanılmamalıdır. Böyle bir durumda derhal Inglesina Müşteri Hizmetleri ile veya yetkili satıcınızla irtibata geçiniz.
- L'Inglesina Baby tarafından onaylanmamış veya verilmeyen başka yedek parça veya aksesuarları kullanmayınız.

SERVİS İHTİYAÇ DUYULDUĞUNDA YAPILMAMASI GEREKENLER

- Ürün için servise ihtiyaç duyulduğunda, talep konusu olan ürünün "Seri Numarası"nı hazır bulundurarak, derhal satın alındığı Inglesina Satış Noktası ile temas kurun ("Seri Numarası" 2010 Koleksiyonundan itibaren mevcuttur).
- Satış Noktasının görevi, her durum için en uygun müdahale şeklini değerlendirmek amacıyla Inglesina şirketi ile iletişim kurmak ve ardından gerekli talimatları sağlamaktır.
- Bununla beraber Inglesina Servis Merkezi, www.inglesina.com adresinde Garanti ve Servis bölümünde bulunan form doldurularak yazılı olarak talep edilmiş halinde, gerekli her türlü bilgiyi vermek için hizmetinizdedir.

ÜRÜNÜ TEMİZLEME VE BAKIM İPUÇLARI

- Bu ürün kullanıcı tarafından düzenli bir bakım gerektirir.
- Mekanizmaları veya hareketli parçaları asla zorlamayınız; şüphe halinde önce kullanım talimatlarına bakınız.
- Ürün ıslaksa o şekilde kaldırıp saklamayınız ve rutubetli ortamda bırakmayınız aksi takdirde küflenebilir.
- Ürünü kuru bir yerde saklayınız.
- Ürünü yağmur veya kardan koruyunuz; bundan başka güneşte devamlı ve uzun süre kalması renk solmasına sebep olabilir.
- Ürün sahilde kullanılacaksa, ürünü kum ve tuzdan detaylıca temizleyiniz.
- Plastik ve metal parçaları ıslak bir kumaş veya hafif deterjanla temizleyiniz; kimyasal maddeler, amonyak veya benzin kullanmayınız.
- Pas oluşmaması için suyla ıslanmışsa metal parçaları iyice kurulayınız.
- Tüm parçaları temiz tutunuz ve gerekirse hafif yağlayınız.
- Tekerleklerde kum ve toprak varsa temizleyiniz.

TEKSTİL KISIMINI TEMİZLEME İPUÇLARI

- Bebek bandaj astar kısımlarını ayrı olarak yıkamanız tavsiye edilir.
- Giysiler için yumuşak bir fırça kullanarak kumaş kısımları periyodik olarak canlandırın.
- Tekstil etiketlerde gösterilen yıkama talimatlarını uygulayınız.



Soğuk suda elle yıkayınız



Ağırtmayınız



Kurutma yapmayınız



Ütülemeyiniz



Kuru temizleme yapmayınız

- Kullanmadan önce veya saklamadan evvel tekstil astarının iyice kurumasını bekleyiniz.

TALİMATLAR

PARÇA LİSTESİ

Şekil 1

- A Ön teker grubu
- B Arka tekerlek grubu
- C Yük sepeti
- D El rayı
- E Başlığı
- F Yağmurluk (varsa)
- G Torba (varsa)
- H Biberon tutma ünitesi (varsa)

ARKA TEKERLEK GRUBUNUN MONTAJI/SÖKÜLMESİ

Şekil 2 (B) tekerlek grubunu arka boruya sokunuz.

Şekil 3 Basmalı düğme (P1) ya basınız ve KLIK sesini duyanaya kadar arka tekerleri (B) sabitleyiniz.

DİKKAT: kullanmadan evvel tekerleklerin iyice kenetlendiğinden emin olunuz.

Şekil 4 Çıkarmak için (P1) düğmesine basınız ve aynı anda tekerleği çekiniz.

BEBEK ARABASININ AÇILMASI

Şekil 5 Sağ kol üzerindeki (P2) çubuğuna basarak, tamamen açılana kadar puseti kesin bir hareketle kaldırmız.

Şekil 6 Yatay blokla pozisyonuna kadar pedalı (P3) döndürerek işlemi tamamlayınız.

Şekil 7 DİKKAT: kullanmadan evvel her iki tarafta tüm kapanma mekanizmalarının iyice bağlı olduğundan emin olunuz.

BEBEK ARABASININ KAPATILMASI

Şekil 8 (P4) düğmesine basılı tutarak (P5) arka kulbu kaldırmız.

Şekil 9 Arka kolu (P5) kesin bir hareketle puset tamamen kapanıncaya kadar yukarı doğru çekiniz.

ARKA TEKERLEK FRENI

Şekil 10 Freni etkin hale getirmek için, arka sağ tekerlek grubu üzerinde bulunan kolu (P6) aşağı doğru itiniz.

Her durduğunuzda kesinlikle fren takmayı unutmayınız.

ÖN TEKERLER FRENLEME/SALMA

Şekil 11 Puset, ön tekerlek grubuna karşılık gelen noktada yer alan kolu (P7) basitçe hareket ettirilerek kilitlenebilen veya açılabilen yerinde dönebilen tekerleklerle donatılmıştır.

ÖN TEKERLERİN ÇIKARILMASI

Şekil 12 Gerekli olması halinde ön tekerler kolayca çıkarılabilir.

Çıkarmak için tekerlek grubunun iç kısmında bulunan küçük kola (P8) şekilde görüldüğü gibi basınız ve aynı anda tekerleği çekiniz.

Şekil 13 Tekerleri yeniden takmak için (A) deliğinin karşısına (P9) gelecek şekilde yerleştiriniz ve doğru bir şekilde takılmasını sağlayan KLIK sesini duyanaya kadar itiniz.

DİKKAT: kullanımdan önce tekerlerin doğru bir şekilde takıldığından emin olunuz.

YÜK SEPETİ

Şekil 14 Bebek arabası geniş bir yük sepeti (C) içerir.

Sabitlemek için önce 4 arka iliği (C1 - C2) pusetteki hususi kancalara (P10 - P11) takınız ve sonra 2 ön iliği (C3) takınız.

SIRT DAYANAĞININ AYARI

Şekil 15 Sirt dayanağı 3 kademelidir; merkezi aygıt (P12) ile istenilen konuma getirilebilir.

AYAK DAYAMA YERİNİN AYARLANMASI

Şekil 16 Alçak bölümde bulunan her iki (P13) basamaklarını indirmek için aynı anda aşağı doğru bastırınız.

Şekil 17 Basamağı kaldırmak için sadece yukarı çekiniz: otomatik olarak kilitlenecektir.

EMNİYET KEMERLERİ

Şekil 18 Kemerlerin omuz hizasındaki veya hemen omuz üzerindeki iliklere takılı olduğunu kontrol ediniz. Pozisyonu doğru değilse kemerleri çıkarınız ve diğer iliklere takınız; ilikleri hep aynı hizada kullanınız.

Şekil 19 Sirt kemerinin bel kemerinin ucuna doğru şekilde yerleştirilmiş olduğundan emin olunuz.

Şekil 20 Bel kemerinin uçlarını merkezi kopçaya bağlayınız.

Şekil 21 Bel kemeri daima (P14) yan halkalardan geçirilmelidir ve, kullanılırken, bebeğin iyice bağlanması için ayarlanmalıdır.

Şekil 22 Daima bacak arası şeritle bel kemerini birlikte iyice ayarlayarak kullanınız.

DİKKAT! Bu önlemin alınmaması bebeğin arabadan kaymasına ve düşmesine ve yaralanmasına sebep olabilir.

TUTMA SAPININ TAKILMASI

Şekil 23 Tutma sapının (D) uçlarını yan mafsallardaki hususi yuvalara (P15) takarak kenetleyiniz ve KLIK sesini duyuncaya kadar itiniz.

Şekil 24 Tutma sapı tek bir taraftan veya tamamen açılabilir. Açmak için (P16) kolcuğunu hareket ettiriniz ve çekiniz; çıkarmak için işlemi diğer tarafta tekrarlayınız.

BAŞLIĞIN TAKILMASI

Şekil 25 Başlığı (E) bebek arabasına takmak için iki sürgüyü (H1) tamamen kilitlenecek şekilde yan borulara takınız.

Şekil 26 Yerleştirildikten sonra tüm otomatiklerin pusette doğru bir şekilde kenetlendiğinden emin olunuz.

Başlığı çıkarmak için yukarıdaki prosedürü tersine uygulayınız.

Şekil 27 Başlığı katlamak için istediğiniz pozisyona getirecek şekilde itiniz.

GÜNEŞ KORUMASI

Şekil 28 Başlık, kapatma alanını artırarak güneşten daha fazla korunmayı sağlayan kumaş bir ilave aksesuar ile donatılmıştır.

BAŞLIK KILIFININ BAKIMI

Şekil 29 Kılıf gerektiğinde temizlik amaçlı çıkartılabilir.

Örtünün (H2) eklemlerinin her iki tarafında bulunan (H3) düğmelerini çıkartınız.

Şekil 30 Daha kısa olan ön bandı (H4) ve daha uzun olan arka bandı (H5) her iki mafsaldan (H3) da çözünüz ve kılıfı tamamen çıkarınız.

Şekil 31 Kılıfı yeniden takmak için kısa olan bandı (H4) ön taraftan ve daha uzun olan bandı (H5) ise arka taraftan iç astardaki hususi kılavuzlardan geçiriniz.

Şekil 32 Sonra her iki bandı da mafsallardaki hususi yuvalarına (H3) tamamen kenetleninceye kadar geçiriniz, her zaman kısa olan bandın (H4) ön taraftan uzun olan bandın (H5) ise arka taraftan monte edilmiş olduğundan emin olunuz.

YAĞMURLUK (VARSA)

Şekil 33 Yağmurluğu (F) doğru bir şekilde yerleştirildikten sonra pusette sabitlemek için yan borulardaki iki lastik parçaya (R1) tutturunuz.

Şekil 34 Daha sonra iki alt lastik parçayı (R2) tekerlek

grubuna karşılık gelen ön borulardan geçiriniz, ön platformun altındaki kancalara sabitlendiğinden emin olunuz.

TORBA (VARSA)

Şekil 35 Torbayı (G) tutma sapının altından geçirerek takın.

Şekil 36 Torbanın ters tarafı, bebeği soğuktan korumaya uygun pozisyonda da kancalanabilir.

BESELEME ŞİŞESİNİ TUTMA ÜNİTESİ (VARSA)

Şekil 37 Biberon tutma ünitesini (H) pusete sabitlemek için karşılık gelen kancaya (P17) yerleştiriniz ve tamamen oturuncaya kadar aşağı doğru kesin bir hareketle çekiniz.

KILIFIN BAKIMI

Astar kirlendiğinde çıkarılıp temizlenmelidir.

Şekil 38 Altta iki lastiği (V1) ayak koyma platformundan çıkarıp, ardından desteklerden (P18) çekerek çıkarınız.

Şekil 39 Düğmeleri (V2) açınız.

Şekil 40 Arka şeritlerden omuz sapanlarını çıkartınız.

Şekil 41 Tamamen sıyırmadan önce merkez tokasının ilk dişini yan halkadan geçirerek, bel kemerini yan halkalardan (P14) sıyırp çıkarınız.

Şekil 42 Arka kemerler ve bel kemerini kılıftaki uygun ilikten geçiriniz ve tamamen çıkartınız.

Şekil 43 Kaplamayı kesin bir hareketle pusetin gövdesindeki yuvalardan iki taraftan da çekiniz ve tamamen çıkarınız.

DİKKAT! Kullanmadan evvel astarın tamamen iliklenmiş olduğundan emin olunuz.

POZOR



PREDPOUŽITÍMSIDÔKLADNE PREČÍTAJTE TENTO NÁVOD A USCHOVAJTE HO PRE BUDÚCE POUŽITIE. AK NEBUDETE DODRŽIAVAŤ TENTO NÁVOD, MÔŽETE OHROZIŤ BEZPEČNOSŤ VÁŠHO DIEŤAŤA.

ZA BEZPEČNOSŤ VÁŠHO DIEŤAŤA STE ZODPOVEDNÍ VY.

UPOZORNENIE! NIKDY NENECHAJTE DIEŤA BEZ DOZORU: MÔŽE TO BYŤ NEBEZPEČNÉ. PRI POUŽÍVANÍ TOHTO VÝROBKU BUĎTE NANAJVÝŠ OPATRNÍ.

- Tento produkt je prispôsobený deťom od:
 - od narodenia do 15 kg (podľa európskej normy EN1888).
- V prípade novorodencov sedačku viac nakloňte.

UPOZORNENIE!

- NIKDY NENECHAJTE DIEŤA BEZ DOZORU.
- PRED POUŽITÍM SA PRESVEDČTE, ČI JE VÝROBOK ÚPLNE ROZLOŽENÝ A ČI SÚ POISTNÉ A BEZPEČNOSTNÉ ZARIADENIA SPRÁVNE POUŽITÉ.
- Z BEZPEČNOSTNÝCH DÔVODOV NECHAJTE DIEŤA PRI OTVÁRANÍ A ZATVÁRANÍ VÝROBKOV V DOSTATOČNEJ VZDIALENOSTI.
- NEDOVOLTE DIEŤAŤU HRAŤ SA S TÝMTO VÝROBKOM.

- VŽDY ZAISTITE DIEŤA BEZPEČNOSTNÝMI PÁSMI.
- TENTO DETSKÝ KOČÍK NIE JE VHODNÝ NA BEHANIE ALEBO KORČUĽOVANIE.

BEZPEČNOSŤ

- Pred montážou skontrolujte, či výrobok a žiadny z jeho komponentov nebol počas prepravy poškodený. Ak sa tak stalo, výrobok nepoužívajte a uschovajte ho mimo dosahu detí.
- Pred použitím výrobku kvôli bezpečnosti vášho dieťaťa odoberte a zlikvidujte všetky plastové vrecká a prvky patriace k obalu a v žiadnom prípade ich nenechávajte v dosahu novorodenciat a detí.
- Výrobok je možné používať len pre taký počet detí, pre koľko je navrhnutý.
- Tento výrobok používajte len na prepravu jedného dieťaťa na jednej sedačke.
- Výrobok nepoužívajte, pokiaľ nie sú všetky jeho komponenty správne upevnené a nastavené.
- Výrobok nikdy nenechávajte v blízkosti schodísk a schodov.
- Nevkladajte prsty dovnútra mechanizmov.
- Kočík nenechávajte na naklonenej ploche, keď je v ňom dieťa, aj keď je aktivovaná brzda. Účinnosť brzd je na veľmi širokej ploche obmedzená.
- Každá záťaž výrobku ovplyvňuje jeho stabilitu. Maximálna hmotnosť predmetov umiestnených v koši je 3 kg. Maximálne zaťaženie držiaka kojeneckej flaše je 0,5 kg (1,1 lbs).
- Je absolútne zakázané prekračovať odporúčanú maximálnu hmotnosť.
- Akékoľvek zaťaženie rukoväte a/alebo operadla a/alebo na boku výrobku môže ohroziť jeho stabilitu.
- Ak je dieťa v kočíku, nepoužívajte ich na schodoch alebo eskalátoroch.
- Výrobok a všetky jeho komponenty pravidelne kontrolujte, aby ste zistili, či nie sú poškodené a/alebo opotrebované, známky opotrebovania, rozpárania a roztrhnutia.
- Buďte si vedomí nebezpečenstva vyplývajúceho z blízkosti otvoreného plameňa alebo iných zdrojov tepla, napr. radiátorov, ohnísk, elektrických a plynových sporákov atď.: výrobok nenechávajte blízko týchto zdrojov tepla.

- Presvedčte sa, že všetky možné zdroje nebezpečnosti (napr. káble, elektrické vedenia atď.) sú mimo dosahu detí.
- Nikdy nenechávajte výrobok s dieťaťom v sedadle tam, kde by mohlo použiť laná, závesy alebo iné predmety na lezenie alebo ktoré by mohli byť príčinou udusenía resp. uškrtienia samotného dieťaťa.

BEZPEČNOSTNÉ PÁSY

- Vždy zaistite dieťa bezpečnostnými pásmi a nikdy ho nenechajte bez dozoru.
- Vždy používajte pás v rozkroku spolu s bederným pásom.
- Aby nedošlo k vážnemu zraneniu z dôvodu pádu a/alebo vyklznutia, vždy používajte bezpečnostné pásy správne upnuté a nastavené.
- Správne použitie systému pripútania nenahrádza správny dohľad dospelého osoby.
- Je možné používať odlišné záchytné systémy od systémov, ktoré sú dodávané spolu s týmto výrobkom, pokiaľ zodpovedajú platným predpisom. Tieto záchytné systémy sa musia upraviť do bočných ôk, nachádzajúcich sa na sedačke. (Obr. 21 - detail P14).

NÁVOD NA POUŽITIE

- Nenechajte ostatné deti alebo zvieratá hrať sa bez dozoru v blízkosti výrobku alebo ležať na výrobok.
- Pri vkladaní dieťaťa na sedadlo alebo pri jeho vyberaní počas prestávok, alebo pri montáži/odmontovaní príslušenstva, vždy sa uistite, že je zaistená brzda.
- Montáž, demontáž a nastavenie smú vykonávať len dospelé osoby. Presvedčte sa, že osoba, ktorá používa výrobok (pešúňka, starí rodičia a iní) poznajú jeho správnu obsluhu.
- Pri vykonávaní každého nastavenia sa presvedčte, či sa žiada pohyblivá časť výrobku (napr. opierka chrbta, strieška atď.) nedostala do styku s dieťaťom. Vždy sa presvedčte, či je brzda pri vykonávaní týchto činností dobre aktivovaná.
- Neotvárajte, nezatvárajte alebo nedemontujte výrobok s dieťaťom v ňom umiestnenom.
- V každom prípade pri vykonávaní týchto úloh v blízkosti dieťaťa buďte zvlášť opatrní.
- Počas týchto úkonov by mohlo dôjsť k zachyteniu alebo poraneniu prstov.
- Nikdy nenechávajte dieťa v kočiaku pokiaľ je kočík v inom cestovnom prostriedku.
- Ak sa výrobok nepoužíva, je nutné, aby bol v každom prípade uschovaný mimo dosahu detí. Výrobok sa nesmie používať ako hračka!
- V prípade dlhšieho vystavenia slnečnému svetlu nechajte výrobok pred použitím ochladnúť.

ZÁRUČNÉ PODMIENKY

Tieto záručné podmienky sú v zhode s Európskou smernicou 99/44/ES z 25. mája 1999 v zmysle následných úprav a platia pre krajiny Európskej únie. Ostatné záručné podmienky pre špecifické krajiny sú podrobne uvedené na internetovej stránke: www.inglesina.com, v časti Záruka a Servisná služba.

- Firma Inglesina Baby S.p.A. ručí za to, že tento výrobok bol navrhnutý a vyrobený v súlade so všeobecne platnými normami/nariadeniami týkajúcimi sa výrobku, kvality a bezpečnosti, v platnosti v Európskej únii a v krajinách predaja.
- Firma Inglesina Baby S.p.A. ručí za to, že počas výrobného procesu i po jeho skončení je tento výrobok podrobovaný viacerým kontrolám kvality. Firma Inglesina Baby S.p.A. ručí za to, že tento výrobok predáva Autorizovaný Predajca bez montážnych a výrobných chýb.
- Ak by sa na tomto výrobku vyskytli chyby materiálu a/alebo výrobné chyby, zistené pri kúpe alebo počas bežného používania, v súlade s popisom v tomto návode, firma

Inglesina Baby S.p.A. poskytuje záruku po dobu 24 mesiacov od dátumu zakúpenia.

- Záručná doba je určená v rozsahu 24 mesiacov a platí pre prvého vlastníka tohto výrobku.
- Pod pojmom záruka sa má na myslí výmena alebo oprava častí, ktoré sú chybné už pri vzniku, v dôsledku chýb vo výrobe.
- Pri kúpe výrobku starostlivo uschovajte originál účtenky; skontrolujte, či je na nej jasne a čitateľne uvedený dátum zakúpenia.
- Tieto záručné podmienky strácajú platnosť v prípade, ak:
 - je výrobok používaný na iné účely ako je výslovne uvedené v tomto návode.
 - výrobok je používaný spôsobom, ktoré nie je v súlade s týmto návodom.
 - výrobok bol opravovaný v servisných strediskách, ktoré nie sú autorizované a zmluvne zaviazané.
 - výrobok bol zmenený a/alebo bolo neoprávnené zasahované do jeho konštrukcie a textilnej časti spôsobom, ktorý nebol výslovne autorizovaný výrobcom. Prípadné zmeny vykonané na výrobkoch zbavujú firmu Inglesina Baby S.p.A. akejkolvek zodpovednosti.
 - chyba bola spôsobená nedbanlivosťou alebo nesprávnou starostlivosťou pri použití (napr. prudké nárazy do konštrukcie, vystavenie pôsobeniu agresívnych chemických látok, atď.).
 - výrobok vykazuje bežné opotrebovanie (napr. kolies, pohyblivých častí, látkových častí) vyplývajúce z každodenného dlhodobého a nepretržitého používania.
 - výrobok je odoslaný predajcovi z dôvodu servisnej služby bez priloženej originál účtenky, alebo ak na účtenke nie je jasne čitateľný dátum zakúpenia.
- Na poškodenie spôsobené použitím príslušenstva, ktoré nebolo dodané a/alebo schválené firmou Inglesina Baby, sa záručné podmienky nevzťahujú.
- Firma Inglesina Baby S.p.A. odmieta akúkoľvek zodpovednosť za ublíženie na zdraví osôb a za škody na majetku spôsobené nevhodným a/alebo nesprávnym použitím výrobku.
- Po uplynutí záručnej doby Firma v každom prípade ručí za poskytovanie servisnej služby na svojich výrobkoch v maximálnom rozsahu do štyroch (4) rokov od dátumu ich uvedenia na trh, a po uplynutí uvedenej doby budú prípady jednotlivito hodnotené.
- Firma Inglesina Baby S.p.A. si kvôli zlepšovaniu svojich výrobkov vyhradzuje právo na aktualizáciu a/alebo zmenu ktoréhokoľvek technického alebo estetického detailu bez predošlého upozornenia.

NÁHRADNÉ DIELY / POZÁRUČNÝ SERVIS

- Pravidelne kontrolujte bezpečnostné prvky, aby ste sa ubezpečili, či je výrobok po uplynutí určitej doby dokonale funkčný. V prípade zistenia akýchkoľvek problémov a/alebo porúch výrobok nepoužívajte. Bezodkladne sa obráťte na Autorizovaného Predajcu alebo na Zákaznícky servis firmy Inglesina.
- Nepoužívajte náhradné diely alebo príslušenstvo, ktoré neboli dodané a/alebo schválené firmou Inglesina Baby S.p.A.

ČO ROBIŤ V PRÍPADE POTREBY SERVISNEJ SLUŽBY

- V prípade, ak je potrebná servisná služba, okamžite sa obráťte na Predajcu firmy Inglesina, u ktorého ste výrobok zakúpili a uistite sa, že máte k dispozícii výrobné číslo („Serial Number“) výrobku, ktorý je predmetom samotnej žiadosti („Serial Number“ je k dispozícii počínajúc Kolekciu 2010).
- Úlohou Predajcu je skontaktovať firmu Inglesina kvôli zhodnoteniu najvhodnejšieho spôsobu zásahu s ohľadom na konkrétny prípad a na záver poskytnúť akékoľvek následné pokyny.

• Servisná služba firmy Inglesina je v každom prípade k dispozícii na poskytnutie všetkých potrebných informácií na základe písomnej žiadosti, odoslanej prostredníctvom príslušného formulára, ktorý je dostupný na internetovej stránke: www.Inglesina.com - časť Záruka a Servisná služba.

NÁVOD NA ČISTENIE A ÚDRŽBU VÝROBKU

- Tento výrobok vyžaduje pravidelnú údržbu používateľom.
- Nikdy na žiadny mechanizmus alebo pohyblivé časti nepôsobte silou. V prípade pochybností si najprv prečítajte návod.
- Výrobok neuschovávajte mokrý a nenechávajte ho vo vlhkom prostredí, keďže sa môže vytvárať pleseň.
- Výrobok uschovajte na suchom mieste.
- Výrobok chráňte pred pôsobením atmosféry, dažďa alebo snehu. Okrem toho neustále a dlhé vystavenie slnečnému svetlu môže spôsobiť zmeny farby mnohých materiálov.
- Ak sa výrobok používa na plážach, dôkladne ho vyčistite a vysušte, aby ste odstránili piesok a soľ.
- Plastové a kovové časti čistíte vlhkou handrou alebo miernym čistiacim prostriedkom. Nepoužívajte rozpúšťadlá, amoniak alebo benzín.
- Kovové časti po styku s vodou nechajte dôkladne vysušiť, aby sa nevytvárala hrdzá.
- Všetky pohyblivé časti udržiavajte čisté a v prípade potreby

ich namažte jemným olejom.

- Koleska udržiavajte čisté tak, že z nich odstránite prach a/alebo piesok.

NÁVOD NA ČISTENIE TEXTÍLIÍ

- Odporúča sa umývať potah oddelene od ostatných výrobkov.
- Pravidelne ošetrte časti tkaniny použitím jemnej kefy na šaty.
- Dodržujte pokyny pre umývanie textílií potahu uvedené na príslušných štítkoch.



Ručné umývanie v studenej vode



Nepoužívajte bieliadlo



Nežmýkajte



Nežehlite



Chemicky nečistite

- Pred použitím alebo uložením textílie ju nechajte úplne vysušiť.

INŠTRUKCIE

ZOZNAM KOMPONENTOV

obr. 1

- A Súbor predných kolies
- B Skupina so zadnými kolieskami
- C Prepravný košík
- D Rukoväť
- E Strieška
- F Kryt proti dažďu (ak je súčasťou výrobku)
- G Vak (ak je súčasťou výrobku)
- H Držiak na fľašu (ak je súčasťou výrobku)

MONTÁŽ/ODSTRÁNENIE SÚBORU ZADNÝCH KOLIES

obr. 2 Nasadte súbor kolies (B) na zadné tyče.

obr. 3 Stlačte tlačidlo (P1) a pripievte zadné kolesá (B), až kým nebudete počuť ZACVAKNUTIE.

POZOR: pred použitím skontrolujte, či sú kolesá správne upevnené.

obr. 4 Pri ich odmontovaní stlačte tlačidlo (P1) s súčasne koleso vyťahnite.

OTVORENIE KOČÍKA

obr. 5 Stlačením páky (P2) na pravej rukoväti zdvihnete kočík, a ťahajte hore, kým sa úplne neotvorí.

obr. 6 Ukončíte úkon stlačením pedálu (P3) až do pozície horizontálneho bloku.

obr. 7 **POZOR: pred použitím sa uistite, že všetky blokovacie mechanizmy sú správne zaistené na oboch stranách.**

ZATVORENIE KOČÍKA

obr. 8 Stlačením tlačidla (P4) nadvihnete zadnú rukoväť (P5).

obr. 9 Potiahnite zadnú rukoväť (P5) silne nahor, aby sa kočík úplne zatvoril.

BRZDA ZADNÝCH KOLIES

obr. 10 Pre brzdenie zatlačte smerom dolu páčku (P6) umiestnenú na pravých zadných kolieskach.

Vždy stlačte brzdú pri parkovaní.

ZABLOKOVANIE/ODBLOKOVANIE PREDNÝCH KOLIESOK

obr. 11 Kočík má k dispozícii otočné kolieska, ktoré sa dajú zablokovat' alebo odblokovat' jednoducho pákou (P7) na predných kolieskach.

ODSTRÁNENIE PREDNÝCH KOLIESOK

obr. 12 V prípade potreby je možné kolieska ľahko demontovať.

Ak ich chcete odmontovať, stlačte malú páčku na vnútornej strane skupiny kolesa (P8) ako na obrázku a súčasne vyťahnite koleso.

obr. 13 Pre opätovné zasunutie kolieska (A) ho vložte do otvoru (P9) a zatlačte, kým nebudete počuť CLICK správneho zacvaknutia.

POZOR: pred použitím sa uistite, že sú kolieska správne pripojené.

PREPRAVNÝ KOŠÍK

obr. 14 Kočík má k dispozícii objemný prepravný košík na prenášanie rôznych predmetov (C).

Ak ho chcete upevniť, zaveste najprv 4 zadné oká (C1 - C2) na príslušné háčiky na kočíku (P10 - P11) a potom zaveste 2 predné oká (C3).

REGULOVANIE OPERADLA

obr. 15 Je možné regulovať operadlo v 3 pozíciách; stlačte centrálné zariadenie (P12) a uveďte ho do požadovanej pozície.

REGULÁCIA OPORNÉHO STÚPADLA

obr. 16 Na zníženie stúpadla potlačte obe páčky (P13) umiestnené na vonkajšej strane stúpadla a zatlačte ju smerom dole.

obr. 17 Na zvýšenie stúpadla ho stačí potiahnuť smerom hore: sa zablokuje automaticky.

BEZPEČNOSTNÉ PÁSY

obr. 18 Skontrolujte, či sú pásy vsunuté do otvorov vo výške pliec alebo tesne vyššie. Ak poloha nie je správna, vytiahnite ich a znovu vsuňte do druhej dvojice otvorov; používajte vždy otvory v rovnakej výške.

obr. 19 Uistite sa, že chrbtový pás je správne umiestnený na krajoch brušného pásu.

obr. 20 Zasuňte koniec brušného pásu do strednej spony.

obr. 21 Brušný pás musí vždy prejsť cez bočné otvory (P14) a pri použití sa musí nastaviť tak, aby bolo dieťa dobre pripútané.

obr. 22 Vždy použite pás medzi nohami v kombinácii s brušnými a správne ich nastavte.

UPOZORNENIE! Pri nedodržaní tohto postupu môže dôjsť k vypadnutiu alebo vyšmyknutiu dieťaťa a môže sa zraniť.

UPEVNENIE RUKOVÁTE

obr. 23 Rukoväť pripnite (D) vsunutím konca do príslušných otvorov na bočných spojoch (P15) a zatlačte, kým nezačujete KLICKNUTIE.

obr. 24 Rukoväť sa dá otvoriť na jednej strane alebo sa dá úplne vybrať. Otvoríte ju pomocou páčky (P16) a následným vytiahnutím; odmontujete ju, ak postup zopakujete aj na druhej strane.

UPEVNENIE STRIEŠKY

obr. 25 Ak chcete na kočík upevniť striešku (E), navlečte dve lišty (H1) na bočné rúrky, kým nedosiahnu správnu polohu.

obr. 26 Po umiestnení sa uistite, že všetky automatické spoje sú správne upevnené ku kočíku.

Pri odmontovaní dodržte vyššie opísaný postup, kroky vykonajte v opačnom poradí.

obr. 27 Ak chcete striešku zložiť, stačí ju posunúť do železnej polohy.

OCHRANA PRED SLNKOM

obr. 28 Na strieške je plátanná vložka, ktorá vďaka svojmu polomeru a hrúbke, napomáha ochrane pred slnkom.

ÚDRŽBA POŤAHU STRIEŠKY

obr. 29 Poťah striešky sa dá stiahnuť, aby bola umožnená dôkladná údržba. Odopnite gombíky (H2) umiestnené na oboch spojoch striešky (H3).

obr. 30 Odpojte predný kratší (H4) aj zadný dlhší prúžok

(H5) z oboch spojov (H3) a úplne stiahnite poťah.

obr. 31 Ak chcete poťah znovu navliecť, vsuňte predný kratší prúžok (H4) vpredu aj zadný dlhší prúžok (H5) vzadu do príslušných otvorov na vnútornej výplni.

obr. 32 Nakoniec vsuňte oba prúžky na určené miesta na spojoch (H3), aby sa úplne upevnili, pričom sa uistite, že kratší prúžok (H4) je namontovaný vpredu a dlhší (H5) vzadu.

KRYT PROTI DAŽĎU (AK JE SÚČASŤOU VÝROBKU)

obr. 33 Ak chcete upevniť na kočík kryt proti dažďu (F), po správnom nasadení ho upevnite dvomi gumičkami (R1) k bočným rúrkam.

obr. 34 Preveďte dve spodné gumičky (R2) okolo vnútorných rúrok v mieste jednotky kolies, pričom sa uistite, že budú upevnené pod prednou opierkou na nohy.

VAK (AK JE SÚČASŤOU VÝROBKU)

obr. 35 Vak (G) umiestnite do správnej polohy tak, že ho pretiahnete pod držadlom.

obr. 36 Príklopka vaku môže byť tiež uchytená v polohe vhodnej pre ochránenie vášho dieťaťa pred chladom.

DRŽIAK NA FĽAŠU (AK JE SÚČASŤOU VÝROBKU)

obr. 37 Ak chcete na kočík upevniť držiak na detskú fľašu (H), umiestnite ho v mieste úchytky (P17) a energicky potiahnite smerom nadol, aby poriadne zapadol.

ÚDRŽBA POŤAHU

Odporúča sa pravidelne vyberať poťah z dôvodu správnej údržby.

obr. 38 Odpojte dve malé elastické spodné pásy (V1) a uvoľnite patenty zo stúpadla, potom ho stiahnite z príslušných miest (P18).

obr. 39 Odopnite všetky gombíky (V2).

obr. 40 Stiahnite kryty z hrudných pásov.

obr. 41 Odstráňte brušné pásy z bočných otvorov (P14), najprv prvý zub základnej spony prejde bočným krúžkom, potom sa odstránia úplne.

obr. 42 Nechajte prejsť chrbtové pásy a medzinožný pás cez príslušné oká na poťahu a potom ho celkom stiahnite.

obr. 43 Silne potiahnite, vyveďte oba boky zo štruktúry kočíka a úplne vyzlečte poťah.

UPOZORNENIE! Pred použitím sa uistite, že ste správne umiestnili poťah.

WAARSCHUWINGEN



LEES AANDACHTIG DE AANWIJZINGEN VOORDAT HET PRODUCT GAAT GEBRUIKT WORDEN, EN BEWAAR ZE VOOR TOEKOMSTIGE RAADPLEGINGEN. DE VEILIGHEID VAN UW KIND KAN IN HET GEDRANG GEBRACHT WORDEN ALS U DEZE AANWIJZINGEN NIET AANDACHTIG UITVOERT.

U BENT VERANTWOORDELIJK VOOR DE VEILIGHEID VAN UW KIND.

OPGEPAST! LAAT UW KIND NOOIT ONBEWAAKT ACHTER: DIT KAN GEVAARLIJK ZIJN. LET ZEER GOED OP WANNEER U DIT PRODUCT GEBRUIKT.

- Dit product is geschikt voor kinderen:
 - vanaf de geboorte tot 15 kg (volgens de Europese norm EN1888).
- Met baby's verdient het de voorkeur de zit in de meest liggende positie.

OPGEPAST!

- LAAT UW KIND NOOIT ONBEWAAKT ACHTER.

- **CONTROLEER VÓÓR HET GEBRUIK OF HET PRODUCT HELEMAAL GEOPEND IS EN OF ALLE BLOKKEEREN VEILIGHEIDSMECHANISMEN CORRECT INGESCHAKELD ZIJN.**
- **HOUD KINDEREN UIT DE BUURT WANNEER U HET PRODUCT INEN UITKLAPT. ZO VOORKOMT U ONGELUKKEN.**
- **DIT PRODUCT IS NIET GESCHIKT ALS SPEELGOED VOOR KINDEREN.**
- **GEBRUIK STEEDS DE VEILIGHEIDSGORDELS.**
- **DEZE KINDERWAGEN/BUGGY IS NIET GESCHIKT OM ERMEE TE LOPEN OF TE SCHAATSEN.**

VEILIGHEID

- Controleer vóór de assemblage of het product en de onderdelen niet beschadigd werden tijdens het transport; in dat geval mag het niet gebruikt worden en moet het buiten het bereik van kinderen gehouden worden.
- Voor de veiligheid van uw kind moet u voordat u het product gaat gebruiken alle plastic zakken verwijderen en weggooiden, evenals de elementen die deel uitmaken van de verpakking, en moeten ze buiten het bereik van kinderen gehouden worden.
- Het product mag uitsluitend gebruikt worden voor het aantal kinderen waarvoor het werd ontworpen.
- Het mag enkel gebruikt worden om één kind per zitplaats te vervoeren.
- Gebruik het product niet wanneer niet alle onderdelen correct bevestigd en geregeld zijn.
- Plaats het product nooit nabij trappen of opstapjes.
- Steek uw vingers niet in de mechanismen.
- Laat de buggy niet achter op een hellend vlak wanneer het kind erin zit, ook al is de rem ingeschakeld. De efficiëntie van de remmen is beperkt op steile hellingen.
- Eender welke belasting die toegepast wordt op het product schaadt de stabiliteit van het product. De maximale belasting van het mandje bedraagt 3 kg.
- De maximale belasting van de zuigflesshouder bedraagt 0,5 kg.
- Het is absoluut verboden om de aanbevolen maximale belasting te overschrijden.
- Iedere belasting die op de handgreep en/of op de rugleuning en/of zijdeling op het product wordt uitgeoefend, kan de stabiliteit van het product aantasten.
- Ga geen trappen of roltrappen op of af wanneer het kind zich in de buggy bevindt.
- Inspecteer regelmatig het product en de verschillende onderdelen op eventuele tekens van beschadiging en/of slijtage, en op het lossen van naden en scheuren.
- Plaats het product niet in de buurt van naakte vlammen of andere warmtebronnen, zoals radiatoren, haarden, elektrische kachels, gaskachels, enz.
- Controleer of alle mogelijke gevaarbronnen (bijv. kabels, stroomdraden, enz.) buiten het bereik van kinderen worden gehouden.
- Laat het product niet achter in de buurt van touwen, gordijnen enz. waaraan het kind kan gaan hangen of die

oorzaak kunnen zijn van verstikking of wurging.

VEILIGHEIDSGORDELS

- Gebruik steeds de veiligheidsgordels en laat het kind nooit onbewaakt achter.
- Gebruik de liesgordel steeds samen met de buikgordel.
- Om ernstige letsels te vermijden als gevolg van het vallen en/of het uitschuiven, moeten de veiligheidsgordels steeds correct vastgemaakt en geregeld worden.
- Het correcte gebruik van het veiligheidssysteem vervangt de supervisie van een volwassenene niet.
- Vastbindsystemen die conform de geldende reglementeringen zijn, en niet dezelfde zijn als deze die bij dit product worden geleverd, kunnen worden gebruikt als men erop let deze goed vast te maken aan de ringen die opzij op het zitje aanwezig zijn (**Fig. 21 - detail P14**).

ADVIES VOOR HET GEBRUIK

- Laat geen andere kinderen of dieren onbewaakt spelen nabij het product, of op het product zelf klimmen.
- Wanneer het kind uit de zit wordt gehaald of erin wordt geplaatst, tijdens een pauze of bij de montage/demontage van de accessoires, moet gecontroleerd worden of de rem ingeschakeld is.
- De handelingen van de montage, de demontage en de regeling mogen enkel uitgevoerd worden door volwassenen. Controleer of wie het product gebruikt (babysitter, grootouders, enz.) de correcte werking van het product zelf kent.
- Bij de handelingen van de regeling moet gecontroleerd worden dat de bewegende delen van het product (bijv. rugleuning, kap, enz.) niet tegen het kind kunnen stoten; controleer tijdens deze handelingen of de rem correct ingeschakeld is.
- Voer geen handelingen voor de opening, sluiting of demontage van het product uit wanneer het kind in de kinderwagen/buggy zit.
- Let in elk geval heel goed op wanneer deze handelingen uitgevoerd worden en wanneer het kind zich in de buurt bevindt.
- Tijdens deze handelingen zouden uw vingers bekneld en verwond kunnen raken.
- Laat het kind niet achter in de kinderwagen wanneer met andere transportmiddelen gereisd wordt.
- Als het product niet wordt gebruikt, moet het buiten het bereik van kinderen gehouden worden. Het product mag niet als speelgoed gebruikt worden!
- Als het product voor lange tijd wordt blootgesteld aan de zon, moet gewacht worden tot het afkoelt voordat het weer wordt gebruikt.

GARANTIEVOORWAARDEN

- De huidige garantievoorwaarden zijn conform de Europese Richtlijn 99/44/EG van 25 mei 1999 en volgende amendementen, en is geldig in de landen van de Europese Gemeenschap. Andere garantievoorwaarden voor specifieke landen worden uitdrukkelijk in detail toegelicht op de website: www.inglesina.com onder de rubriek Garantie en Assistentie.
- Inglesina Baby S.p.A. garandeert dat dit artikel ontworpen en geproduceerd werd in naleving van de normen/reglementeringen voor de producten, de kwaliteit en veiligheid, die momenteel van kracht zijn in de Europese Gemeenschap en in de landen waar het product wordt aangeboden.
- Inglesina Baby S.p.A. garandeert dat dit product tijdens het productieproces en tot voltooiing van de productie aan verschillende kwaliteitscontroles werd onderworpen. Inglesina Baby S.p.A. garandeert dat dit artikel op het

moment van aankoop bij de erkende verdeler geen defecten van montage of fabrieksfouten vertoont

- Indien dit product materiaaldefecten en/of fabricatiefouten zou vertonen die worden vastgesteld op het moment van aankoop of tijdens een normaal gebruik volgens de beschrijving in deze instructies, dan erkent Inglesina Baby S.p.A. de geldigheid van de garantievoorwaarden voor een periode van 24 maanden vanaf de datum van aankoop.
- De duur van de garantie is voorzien gedurende 24 opeenvolgende maanden, en is geldig voor de eerste eigenaar van onderhavig artikel.
- Onder garantie verstaat men de gratis vervanging of reparatie van de onderdelen die defect blijken aan de oorsprong wegens fabricatiefouten.
- Bewaar het origineel van het kasticket op het moment van aankoop van het product zorgvuldig, controleer of hierop duidelijk leesbaar de datum van aankoop vermeld staat.
- Deze garantievoorwaarden vervallen in de volgende gevallen:

- het product wordt gebruikt voor andere gebruiksbestemmingen dan deze Die uitdrukkelijk in deze instructies staan vermeld.
- het product wordt niet conform de onderhavige instructies gebruikt.
- het product heeft reparaties ondergaan bij assistentiecentra Die niet bevoegd en niet erkend zijn.
- het product heeft wijzigingen ondergaan en/of er werd aan geknoeid, zowel in zijn structurele gedeelte als wat de stof betreft, die niet uitdrukkelijk door de fabrikant zijn toegestaan. Eventuele wijzigingen aan producten ontheffen Inglesina Baby S.p.A. van elke verantwoordelijkheid.
- defecten, zowel te wijten aan verwaarlozing als aan onachtzaamheid tijdens het gebruik (vb. hevige stoten op de structurele delen, blootstelling aan agressieve, chemische stoffen, enz.).
- het product vertoont normale slijtage (vb. wielen, bewegende delen, stoffen) die voortvloeien uit langdurig en continu dagelijks gebruik, zoals voorzien.
- het product wordt naar de verkoper verstuurd voor assistentie, maar zonder het originele kasticket van aankoop of wanneer op het kasticket de datum van aankoop niet duidelijk leesbaar is.
- Eventuele schade veroorzaakt door gebruik van accessoires die niet door Inglesina Baby zijn geleverd en/of goedgekeurd, zal niet worden gedekt door de voorwaarden van onze garantie.
- Inglesina Baby S.p.A. kan niet aansprakelijk gesteld worden voor schade aan voorwerpen of letsels aan personen als gevolg van oneigenlijk en/of fout gebruik.
- Wanneer de garantieperiode vervallen is, garandeert het bedrijf toch nog assistentie voor haar eigen producten binnen een maximumtermijn van vier (4) jaar vanaf de datum dat de producten op de markt zijn gebracht, daarna wordt geval per geval de mogelijkheid voor interventie beoordeeld.
- Inglesina Baby S.p.A. behoudt zich het recht voor om op elk moment en zonder waarschuwing bijwerkingen en/of wijzigingen van eender welk technisch-esthetisch detail aan te brengen, om het product te verbeteren.

RESERVEONDERDELEN / ASSISTENTIE NA VERKOOP

- Inspecteer regelmatig de veiligheidsmechanismen zodat een perfecte functionaliteit van het product wordt gegarandeerd. Als problemen en/of defecten worden opgemerkt, mag het product niet gebruikt worden. Contacteer in dat geval onmiddellijk de erkende verkoper of de klantendienst van Inglesina.
- Gebruik geen wisselstukken of accessoires die niet geleverd worden en/of niet goedgekeurd werden door Inglesina Baby.

WAT TE DOEN IN GEVAL ASSISTENTIE IS VEREIST

- Wanneer assistentie voor het product vereist is, moet men onmiddellijk de Inglesina verkoper contacteren waar men het product heeft aangekocht; zorg ervoor dat u beschikt over het betreffende "Serial Number" (serienummer) van het product waarvoor men een aanvraag doet (het "Serial Number" is beschikbaar vanaf de Collectie 2010).
- Het is de taak van de verkoper om met Inglesina contact op te nemen om geval per geval de meest geschikte interventiewijze te beoordelen en om tenslotte alle verdere aanwijzingen te verschaffen.
- De Assistentieservice van Inglesina staat in ieder geval ter beschikking voor alle nodige informatie, middels schriftelijke aanvraag in te vullen op het speciale formulier dat zich op de website bevindt: www.inglesina.com - rubriek Garantie en Assistentie.

ADVIES VOOR DE REINIGING EN HET ONDERHOUD VAN HET PRODUCT

- Dit product moet regelmatig onderhouden worden door de gebruiker.
- Forceer de mechanismen of bewegende delen niet; controleer eerst de aanwijzingen in geval van twijfels.
- Berg het product niet op als het nog nat is en laat het niet achter in vochtige omgevingen, omdat schimmels zouden kunnen gevormd worden.
- Bewaar het product op een droge plek.
- Bescherm het product tegen weersinvloeden, water, regen of sneeuw; bovendien kan een voortdurende en lange blootstelling aan de zon de kleur van vele materialen wijzigen.
- Na een eventueel gebruik op het strand moet het product nauwkeurig gereinigd worden zodat al het zand en het zout wordt verwijderd.
- Reinig de plastic en metalen delen met een vochtige doek of met een zacht reinigingsmiddel; gebruik geen solventen, ammoniak of benzine.
- Droog de metalen delen zorgvuldig na een eventueel contact met water, zodat geen roest kan gevormd worden.
- Hou de bewegende delen goed schoon en smeer ze indien nodig met een lichte olie.
- Verwijder stof en/of zand steeds van de wielen.

ADVIES VOOR DE REINIGING VAN DE STOFFEN BEKLEDING

- Er wordt aanbevolen om de bekleding afzonderlijk te wassen.
- Reinig de stoffen delen regelmatig met een zachte kledingborstel.
- Respecteer de normen voor de reiniging van de stoffen bekleding die aangeduid worden op de etiketten.



Handwassen met koud water



Niet bleken



Niet mechanisch drogen



Niet strijken



Niet droogreinen

- Droog de stoffen bekleding perfect voordat ze weer geplaatst of gebruikt wordt.

AANWIJZINGEN

LIJST ONDERDELEN

fig. 1

- A Groep voorwielen
- B Groep achterwielen
- C Mandje
- D Bescherming
- E Kap
- F Regenscherm (*indien meegeleverd*)
- G Voetenzak (*indien meegeleverd*)
- H Fleshouder (*indien meegeleverd*)

ASSEMBLAGE/VERWIJDERING VAN DE GROEP MET ACHTERWIELEN

fig. 2 Breng de wielgroep (B) aan ter hoogte van de buis achteraan.

fig. 3 Druk op de knop (P1) en koppel de achterwielen (B) vast tot u een KLIK hoort.

OPGEPAST: controleer of de wielen correct zijn vastgehaakt vooraleer te gebruiken.

fig. 4 Druk, om de wielgroep te verwijderen, op de knop (P1) en trek tegelijkertijd het wiel weg.

OPENEN KINDERWAGEN

fig. 5 Druk op de hendel (P2) op de rechter handgreep en trek de kinderwagen met kracht omhoog totdat hij volledig geopend is.

fig. 6 Herhaal de handeling door de pedaal (P3) in te trappen zodat het geheel horizontaal wordt geblokkeerd.

fig. 7 **OPGEPAST: controleer vóór het gebruik of alle sluitingsmechanismen correct vastgekoppeld zijn aan beide zijden.**

INKLAPPEN KINDERWAGEN

fig. 8 Druk op de knop (P4) en breng de achterste handgreep (P5) omhoog.

fig. 9 Trek de achterste handgreep (P5) krachtig naar boven, totdat de kinderwagen volledig gesloten is.

REM ACHTERWIELEN

fig. 10 Om de rem in te schakelen, duwt u de hendel (P6) op het wiel aan de rechterachterzijde naar beneden.

Schakel de rem steeds in wanneer u stilstaat.

BLOKKEREN/VRUJGEVEN VOORWIELEN

fig. 11 De kinderwagen is voorzien van zwenkwielen die geblokkeerd en ontgrendeld kunnen worden met de hendel (P7) ter hoogte van de voorste wielgroep.

VERWIJDEREN VOORWIELEN

fig. 12 Wanneer nodig kunnen de voorwielen makkelijk verwijderd worden.

Om ze te verwijderen, drukt u op de kleine hendel binnen de wielgroep (P8) zoals getoond op de afbeelding, en trekt u tegelijkertijd het wiel uit.

fig. 13 Om de wielen weer (A) vast te maken, steek ze in de opening (P9) en duw tot u een klikgeluid hoort. Dit betekent dat de wielen goed vastzitten.

OPGEPAST: controleer vóór het gebruik of de wielen goed vastzitten.

MANDJE

fig. 14 De kinderwagen is voorzien van een handige boodschappenmand (C).

Om deze te bevestigen, brengt u de 4 achterste sleuven (C1 - C2) op de speciale haken van de kinderwagen (P10 - P11) aan, gevolgd door de 2 voorste sleuven (C3).

REGELING VAN DE RUGLEUNING

fig. 15 De rugleuning kan in 3 posities geregeld worden; handel op het centrale mechanisme (P12) en verplaats ze in de gewenste positie.

REGELING VAN DE VOETENSTEUN

fig. 16 Om de voetensteun omhoog te plaatsen, moet op beide hendeltjes (P13) geduwd worden die zich onderaan de steun zelf bevinden, door ze tegelijkertijd naar beneden te duwen.

fig. 17 Om de steun weer omhoog te plaatsen, moet ze omhoog getrokken worden: de steun wordt automatisch geblokkeerd.

VEILIGHEIDSGORDELS

fig. 18 Controleer of de gordels in de sleuven zijn gestoken, ter hoogte van de schouders of onmiddellijk daarboven. Als de stand niet correct is, trekt u ze uit en steekt u ze in een ander paar sleuven; gebruik altijd de sleuven op dezelfde hoogte.

fig. 19 Verzeker u ervan dat de schoudergordels goed vast zitten aan de buikgordels.

fig. 20 Koppel de uiteinden van de buikgordel vast in de centrale gesp.

fig. 21 De buikgordel moet steeds in de zijdelingse ringen (P14) passeren, en wanneer hij wordt gebruikt moet hij zodanig geregeld worden dat het kind goed vastzit.

fig. 22 Gebruik steeds de beengordel samen met de buikgordel, en regel ze op correcte wijze.

OPGEPAST! Als deze voorzorgsmaatregelen niet worden gerespecteerd, kan het kind vallen of onderuit schuiven en zich dus verwonden.

BEVESTIGING VAN DE VEILIGHEIDSBEUGEL

fig. 23 Bevestig de handsteun (D) door de uiteinden in de speciale openingen op de buigpunten aan de zijkanten (P15) in te brengen en te drukken totdat u de KLIK van vergrendeling hoort.

fig. 24 De handsteun kan aan één kant open zijn ofwel volledig worden weggenomen. Bedien het lipje (Y) om te openen en uit te trekken; herhaal ook aan de andere kant om de handsteun volledig weg te nemen.

DE KAP VASTMAKEN

fig. 25 Om de kap (E) aan de wagen te bevestigen, bevestigt u de twee beugels (H1) aan het zijframe totdat ze goed vastklikken.

fig. 26 Controleer, eenmaal geplaatst, of alle drukknoppen aan de kinderwagen zijn bevestigd.

Als u de kap wilt verwijderen, voert u de bovenstaande handelingen in omgekeerde volgorde uit.

fig. 27 Als u de kap wilt dichtvouwen, kunt u deze eenvoudigweg in de gewenste positie bewegen.

BESCHERMING TEGEN DE ZON

fig. 28 De kap is voorzien van een stoffen inzetstuk dat een grotere dekking en dus meer bescherming tegen de zon biedt.

ONDERHOUD VAN DE BEKLEDING VAN DE KAP

fig. 29 De bekleding van de kap kan verwijderd worden zodat ze correct kan onderhouden worden. Maak de knoppen (H2) los op beide zijden van de buigpunten van de kap (H3).

fig. 30 Maak het voorste, kortere bandje (H4) en het achterste langere bandje (H5) uit beide buigpunten (H3) los en verwijder de bekleding volledig.

fig. 31 Om de bekleding weer te monteren, steekt u het kortere bandje (H4) aan de voorkant en het langere bandje (H5) aan de achterkant in de speciale geleiders op de binnenvoering.

fig. 32 Steek tenslotte beide bandjes in hun zittingen op de buigpunten (H3) tot volledige bevestiging; controleer altijd of het kortere bandje (H4) aan de voorkant en het langere bandje (H5) aan de achterkant is aangebracht.

REGENSCHERM (INDIEN MEEGELEVERD)

fig. 33 Om het regenscherm (F) aan de kinderwagen te bevestigen, na het correct geplaatst te hebben, haakt u beide elastiekjes (R1) rondom de zijbuizen.

fig. 34 Voer vervolgens de onderste twee elastiekjes (R2) rondom de voorste buizen, ter hoogte van de wielgroep, en zorg ervoor dat de haken onder de voorste voetsteun worden bevestigd.

VOETENZAK (INDIEN MEEGELEVERD)

fig. 35 Plaats de voetenzak (G) onder de beschermingsbeugel door.

fig. 36 De binnenzijde van de voetenzak kan ook zodanig worden vastgehaakt dat hij het kind tegen de kou beschermt.

FLESHOUDER (INDIEN MEEGELEVERD)

fig. 37 Om de fleshouder (H) aan de wagen te bevestigen, plaatst u deze aan de haak (P17) en drukt u deze stevig helemaal vast naar beneden.

ONDERHOUD VAN DE BEKLEDING

Er wordt aanbevolen om de bekleding regelmatig te verwijderen zodat ze correct onderhouden kan worden.

fig. 38 Maak de twee onderste elastiekjes (V1) los van de voetsteun, die vervolgens van zijn houders (P18) gehaald kan worden.

fig. 39 Maak alle aanwezige drukknooppjes (V2) los.

fig. 40 Verwijder de schouderriemen van de rugriemen.

fig. 41 Trek de buikgordel los uit de zijringen (P14). Let erop dat u de eerste tand van de centrale gesp door de zijring haalt om vervolgens de gesp er geheel doorheen te halen.

fig. 42 Steek de rugbandjes en de riem tussen de benen door de gleuven in de bekleding en verwijder deze volledig.

fig. 43 Trek krachtig beide zijkanten uit de zittingen op de kinderwagenstructuur en verwijder de volledige bekleding. **OPGEPAST! Controleer vóór het gebruik of de bekleding correct geplaatst is.**

UPOZORENJA



PAŽLJIVO PROČITAJTE OVA UPUTSTVA PRE UPOTREBE I SAČUVAJTE IH ZA UBUDUĆE.

AKO SE NE PRIDRŽAVATE OVIH UPUTSTAVA MOŽETE UGROZITI BEZBEDNOST SVOG DETETA.

BEZBEDNOST VAŠEG DETETA JE VAŠA OBAVEZA.

PAŽNJA! NIKADA NE OSTAVLJAJTE DETE BEZ NADZORA: TO MOŽE BITI OPASNO. BUDITE VRLO PAŽLJIVI PRI KORIŠĆENJU PROIZVODA.

- Ovaj proizvod se može koristiti za decu:
 - od rođenja do 15 kg (prema evropskom standardu EN1888).
- Kod novorođenčadi, savetuje se korišćenje sedišta u ispruženom položaju.

PAŽNJA!

- NIKADA NE OSTAVLJAJTE SVOJE DETE BEZ NADZORA.
- UVERITE SE DA SU SVI ELEMENTI ZA BLOKIRANJE PRIČVRŠĆENI PRE KORIŠĆENJA.

- DA BISTE IZBEGLI POVREDU I PRIKLJEŠTENJE PRSTA, UVERITE SE DA JE VAŠE DETE DOVOLJNO UDALJENO PRILIKOM RASKLAPANJA I SKLAPANJA PROIZVODA.

- NE DOZVOLITE DA SE VAŠE DETE IGRA OVIM PROIZVODOM.

- UVEK KORISTITE SIGURNOSNE POJASEVE.

- OVAJ PROIZVOD NIJE POGODAN ZA TRČANJE ILI KOTRLJANJE.

BEZBEDNOST

- Pre sklapanja, potvrdite da proizvod i svi njegovi delovi nisu oštećeni tokom prevoza. Ako je to slučaj, nemojte da koristite proizvod i držite ga van domašaja dece.
- Za bezbednost vašeg deteta, uklonite sve plastične kese i elemente koji pripadaju pakovanju pre korišćenja, i u svakom slučaju, čuvajte ih van domašaja novorođenčadi i dece.
- Ovaj proizvod se mora koristiti samo za broj dece za koji je projektovan.
- Koristite ovaj proizvod za nošenje samo jednog deteta po sedištu.
- Nemojte da koristite ovaj proizvod, ako sve njegove komponente nisu ispravno pričvršćene i podešene.
- Ne postavljajte ovaj proizvod u blizini stepenica ili pragova.
- Ne stavljajte prste u mehanizam.
- Ne ostavljajte kolica na nagibu sa detetom u njima, čak i

kada je kočnica aktivirana. Efikasnost kočnice je ograničena na velikim nagibima.

• Svaki teret koji se primenjuje na proizvod utiče na njegovu stabilnost. Maksimalna težina predmeta koji se mogu staviti u korpu je 3 kg (6,6 lbs).

Maksimalno opterećenje držača flašice je 0,5 kg (1,1 lbs).

Prekoračenje preporučene maksimalne težine je strogo zabranjeno.

• Svako opterećenje koje trpi rukohvat i/ili naslon za leđa i/ili bočni deo proizvoda može da naruši stabilnost proizvoda.

• Ne koristite stepenice ili eskalator kada je dete u kolicima.

• Redovno proveravajte proizvod i sve njegove komponente da biste ustanovili ima li oštećenja i/ili znakova habanja, paranja i cepanja.

• Imajte u vidu rizike od otvorenog plamena i drugih izvora toplote, kao što su radijatori, kamini, električne ili gasne peći, itd.: ne ostavljajte proizvod blizu ovih izvora toplote.

• Obavezite da se svi mogući izvori opasnosti (npr. kablovi, električne žice, itd.) drže van dohvata deteta.

• Nikada ne ostavljajte proizvod sa detetom unutra na mestima gde konopce, zavese ili druge predmete dete može da iskoristi da bi se popelo ili da izazove opasnost od gušenja ili davljenja.

SIGURNOSNI POJASEVI

• Uvek koristite sigurnosne pojaseve i nikada ne ostavljajte dete bez nadzora.

• Uvek koristite kaiš za preponu u kombinaciji sa kaišem za struk.

• Da biste sprečili da beba ispadne ili isklizne uz ozbiljan rizik od povreda, uvek koristite sigurnosne pojaseve koji su ispravno vezani i podešeni.

• Ispravno korišćenje sistema za vezivanje nije zamena za odgovarajući nadzor odraslih.

• Pojasevi koji odgovaraju važećim propisima, a koji nisu oni koje ste dobili uz proizvod, mogu se koristiti, vodeći računa da se oni osiguraju na bočnim prstenovima sedišta (**SI. 21 - detalj P14**).

SAVETI ZA KORIŠĆENJE

• Ne dozvolite da se druga deca ili životinje igraju bez nadzora u blizini proizvoda niti da se na njega penju.

• Uvek se uverite da je kočnica aktivirana prilikom postavljanja deteta u sedište kolica ili prilikom njegovog/njenog vađenja, kao i tokom zaustavljanja, ili prilikom sklapanja/rasklapanja dodatne opreme.

• Sklapanje, rasklapanje i podešavanje moraju da vrše isključivo odrasli. Postarajte se da osoba koja koristi proizvod (dadjila, bake i deke itd.) bude upoznata sa njegovim ispravnim radom.

• Prilikom podešavanja, uverite se da nijedan pokretan deo proizvoda (npr. naslon za leđa, krov itd.) ne dođe u kontakt sa bebom. Uvek se uverite da je kočnica aktivirana prilikom obavljanja ovih radnji.

• Nemojte da otvarate, sklapate ili rasklapate proizvod dok je u njemu dete.

• U svakom slučaju, budite posebno oprezni prilikom obavljanja ovih zadataka dok je dete u blizini.

• Tokom ovih radnji može doći do ukleštenja i povrede prsta.

• Ne ostavljajte dete u kolicima prilikom putovanja drugim prevoznim sredstvima.

• Dok se proizvod ne koristi, mora se čuvati van domašaja dece. Proizvod se ne sme koristiti kao igračka!

• U slučaju dužeg izlaganja sunčevoj svetlosti, dozvolite da se proizvod ohladi pre upotrebe.

USLOVI GARANCIJE

• Ovi uslovi garancije su usaglašeni sa EU direktivom 99/44/CE

od 25. maja 1999. i naknadnim amandmanima i važe u svim zemljama EU. Ostali uslovi garancije za određene zemlje opisani su detaljno na internet stranici www.inglesina.com u odeljku Garancija i podrška.

• Inglesina Baby S.p.A. garantuje da je ovaj proizvod projektovan i proizveden u skladu sa opštim standardima/propisima o bezbednosti proizvoda i kvalitetu koji su na snazi u Evropskoj uniji i zemljama u kojima se prodaje.

• Inglesina Baby S.p.A. garantuje da je tokom i nakon procesa proizvodnje, ovaj proizvod podvrgnut raznim kontrolama kvaliteta. Inglesina Baby S.p.A. garantuje da u trenutku kupovine od ovlašćenog prodavca, proizvod nije imao defekte u montaži i proizvodnji.

• U slučaju defekata u materijalu ili proizvodnji koji su primećeni u vreme kupovine ili tokom normalnog korišćenja, opisanog u ovom uputstvu, Inglesina Baby S.p.A. daje 24-mesečnu garanciju od datuma kupovine.

• Garancija važi u roku od 24 zastopna meseca za prvog vlasnika ovog artikla.

• Garancija obuhvata besplatnu zamenu ili popravku delova sa fabričkim defektima.

• Čuvajte originalni račun, uverite se da je na njemu datum kupovine jasno čitljiv.

• Ova garancija će automatski biti poništena i nevažeća u slučaju:

- da se proizvod koristi u svrhe koje nisu izričito navedene u ovom uputstvu.

- da se proizvod ne koristi u skladu sa ovde navedenim uputstvom.

- da je proizvod popravljn od strane neovlašćenih serviser.

- da je strukturni ili tekstilni deo proizvoda izmenjen ili prepravljn bez prethodnog izričitog ovlašćenja od strane proizvođača. Sve izmene koje se vrše na ovom proizvodu lišavaju Inglesina Baby S.p.A. bilo kakve odgovornosti.

- da je defekt nastao usled nemara ili nepažnje prilikom korišćenja (npr. jaki udari na strukturne delove, izloženost jakim hemikalijama, itd.).

- da proizvod ima normalne znake habanja (npr. točkova, pokretnih delova, tekstila) usled dugotrajnog i stalnog korišćenja.

- da je proizvod poslat prodavcu za podršku bez originalnog računa ili ako datum kupovine nije jasno čitljiv na račun.

• Sva oštećenja izazvana korišćenjem podataka koji nisu dati i/ili nisu odobreni od strane Inglesina Baby, nisu obuhvaćena garancijom.

• Inglesina Baby S.p.A. neće se smatrati odgovornom za bilo kakvu imovinsku štetu ili povrede nastale nepravilnim ili pogrešnim korišćenjem proizvoda.

• Nakon isteka garancije, kompanija garantuje servis svojih proizvoda u periodu od maksimalno četiri (4) godine od kada su navedeni proizvodi izašli na tržište, nakon ovog perioda, intervencije će biti vršene zavisno od slučaja.

• U cilju poboljšanja svojih proizvoda, Inglesina Baby S.p.A. zadržava pravo na ažuriranje i/ili izmenu estetskih ili tehničkih detalja bez prethodne najave.

REZERVNI DELOVI/USLUGE NAKON PRODAJE

• Redovno proveravajte bezbednost elemenata da bi osigurali funkcionalnost proizvoda tokom vremena. Nemojte da koristite proizvod u slučaju bilo kakvog kvara i/ili anomalije. Odmah kontaktirajte svog ovlašćenog prodavca ili Inglesina službu za podršku.

• Nemojte da koristite rezervne delove ili dodatke koje ne daje i/ili ne odobrava Inglesina Baby.

ŠTA RADITI AKO VAM JE POTREBNA POMOĆ

• Ako vam je potrebna pomoć u vezi sa proizvodom, odmah kontaktirajte Inglesina prodavca koji vam ga je prodao,

proverite „Serijski broj“ proizvoda („Serijski broj“ je dostupan od kolekcije 2010).

- Dužnost prodavca je da kontaktira Inglesina da bi procenio najbolju intervenciju u zavisnosti od slučaja i onda ukaže na dalje korake.
- Inglesina služba za podršku uvek je na raspolaganju za pružanje svih potrebnih informacija, nakon pismenog zahteva popunjavanjem obrasca koji je dat na veb sajtu: www.inglesina.com - u odeljku Garancija i podrška.

SAVETI ZA ČIŠĆENJE I ODRŽAVANJE PROIZVODA

- Ovaj proizvod zahteva redovno održavanje od strane korisnika.
- Nikada nemojte nasilno da gurate mehanizme ili pokretne delove; ako niste sigurni, prvo proverite uputstvo.
- Nemojte odlagati proizvod ako je još uvek mokar i ne ostavljajte ga u vlažnim prostorima jer se može javiti buđ.
- Čuvajte proizvod na suvom mestu.
- Zaštitite proizvod od vremenskih uticaja, vode, kiše ili snega, osim toga, stalna izloženost suncu može dovesti do promene boje mnogih materijala.
- Ako se proizvod koristi na plaži, pažljivo ga očistite i osušite da biste uklonili pesak i so.
- Očistite plastične i metalne delove vlažnom krpom ili blagim deterdžentom, nemojte da koristite rastvarače, amonijak ili benzin.

- Pažljivo osušite metalne delove nakon svakog kontakta sa vodom da biste sprečili pojavu rđe.
- Održavajte sve pokretne delove čistim, i ako je potrebno, podmažite ih blagim uljem.
- Odstranite prašinu i/ili pesak sa točkova.

SAVETI ZA ČIŠĆENJE TEKSTILNE PRESVLAKE

- Preporučuje se da se presvlaka pere odvojeno od drugih delova.
- Periodično osvežite platnene delove korišćenjem meke četke za odeću.
- Sledite uputstva za pranje presvlaka na etiketama.



Perite ručno u hladnoj vodi



Ne izbeljaviti



Ne sušiti u sušilici



Ne peglati



Zabranjeno hemijsko čišćenje

- Potpuno osušite tekstil pre korišćenja ili skladištenja.

UPUTSTVO

SPISAK DELOVA

sl. 1

- A Sklop prednjih točkova
- B Sklop zadnjih točkova
- C Korpa za stvari
- D Ručka
- E Krov
- F Navlaka za kišu (*ako je dostupan*)
- G Prekrivač za noge (*ako je dostupan*)
- H Držać flašice (*ako je dostupan*)

SKLAPANJE/UKLANJANJE SKLOPA ZADNJIH TOČKOVA

sl. 2 Ubacite sklop točka (B) u nivou zadnje cevi.

sl. 3 Pritisnite dugme (P1) i zakačite zadnje točkove (B) dok ne čujete zvuk KLIK.

PAŽNJA: uverite se da su točkovi ispravno prikačeni pre upotrebe.

sl. 4 Za uklanjanje točkova, pritisnite taster (P1) istovremeno izvlačeći točak.

OTVARANJE KOLICA

sl. 5 Pritiskom poluge (P2) na desnoj ručki, snažno podignite kolica dok se potpuno ne otvore.

sl. 6 Dovršite postupak pritiskom na papučicu (P3) sve dok se ne blokira u horizontalnom položaju.

sl. 7 **PAŽNJA: uverite se da su svi mehanizmi za zatvaranje ispravno prikačeni na obe strane pre upotrebe.**

ZATVARANJE KOLICA

sl. 8 Pritisnite dugme (P4) i podignite zadnju ručicu (P5).

sl. 9 Snažno povucite zadnju ručicu (P5) nagore do potpunog zatvaranja kolica.

KOČNICA ZADNJIH TOČKOVA

sl. 10 Da biste aktivirali kočnicu, pritisnite polugu (P6)

koja se nalazi na sklopu zadnjih točkova.

Uvek aktivirajte kočnicu prilikom zaustavljanja.

BLOKIRANJE/DEBLOKIRANJE PREDNJIH TOČKOVA

sl. 11 Kolica su opremljena okretnim točkovima koji se mogu blokirati/deblokirati jednostavnim aktiviranjem poluge (P7) koja se nalazi u nivou sklopa zadnjih točkova.

UKLANJANJE PREDNJIH TOČKOVA

sl. 12 Ukoliko je to neophodno, prednji točkovi mogu lako da se uklone.

Za uklanjanje, povucite malu polugu smeštenu unutar sklopa točkova (P8) kao što je prikazano na slici i istovremeno izvucite točak.

sl. 13 Da biste ponovo prikačili točkove (A), ubacite ih u odgovarajući otvor (P9) i gurnite ih dok se ne čuje zvuk KLIK kao znak uspešnog pričvršćivanja.

PAŽNJA: uverite se da su točkovi ispravno prikačeni pre upotrebe.

KORPA ZA SKLADIŠTENJE

sl. 14 Kolica su opremljena prostranom korpom za stvari (C).

Za fiksiranje, najpre ubacite 4 zadnje kopče (C1 - C2) na odgovarajuće kuke kolica (P10 - P11) a zatim 2 prednje kopče (C3).

PODEŠAVANJE NASLONA

sl. 15 Naslon se može postaviti u 3 pozicije; koristite centralni element (P12) da biste namestili naslon za leđa u željeni položaj.

PODEŠAVANJE PAPUČICE OSLONCZA ZA NOGE

sl. 16 Da biste spustili papučicu, koristite obe poluge (P13) postavljene na donjem delu i istovremeno ih pritisnite nadole.

sl. 17 Da biste podigli oslonac za noge, jednostavno ga povucite nagore i on će se automatski blokirati.

SIGURNOSNI POJASEVI

sl. 18 Proverite da li su sigurnosni pojasevi umetnuti u proreze u visini ramena ili iznad ramena. Ako je položaj neispravan, izvucite ih i ponovo ubacite u drugi par proreza, uvek koristite proreze na istoj visini.

sl. 19 Uverite se da je kaiš za leđa ispravno ubačen na krajevima kaiša za struk.

sl. 20 Pričvrstite krajeve kaiša na centralnu kopču.

sl. 21 Kaiš za struk uvek mora da prođe kroz prstenove sa strane (**P14**) i kada se koristi, mora da se podesi da bi ispravno osigurao bebu.

sl. 22 Uvek koristite kaiš za prepone sa kaišem za struk i oba ispravno podesite.

PAŽNJA! Ako se ne pridržavate ove mere predostrožnosti može doći do pada ili klizanja bebe uz rizik od povreda.

PRIČVRŠČIVANJE RUČKE

sl. 23 Pričvrstite ručku (**D**) umetanjem krajeva u odgovarajuće otvore na bočnim pregibima (**P15**) i gurajte dok se ne čuje zvuk KLIK kao znak izvršenog pričvršćivanja.

sl. 24 Ručka se može otvoriti sa jedne strane ili potpuno ukloniti. Da biste je otvorili, pritisnite polugu (**P16**) i izvucite je, ponovite postupak na drugoj strani.

PRIČVRŠČIVANJE KROVA

sl. 25 Da biste pričvrstili krov (**E**) na kolica, ubacite dva klizača (**H1**) na bočne cevi dok se ne pričvrste u potpunosti.

sl. 26 Nakon postavljanja, proverite da su svi prisutni automatski zatvarači ispravno pričvršćeni za kolica.

Da biste ih uklonili, obavite gore navedeni postupak obrnutim redosledom.

sl. 27 Da biste sklopili krov, samo ga sprovedite u željeni položaj.

ZAŠTITA OD SUNCA

sl. 28 Krov je opremljen umetkom od platna za zaštitu od sunca koji se može ukloniti.

ODRŽAVANJE PRESVLAKE KROVA

sl. 29 Presvlaka krova može da se ukloni radi ispravno održavanja.

Otkočite dugmad (**H2**) sa oba spoja krova (**H3**).

sl. 30 Nakon toga otkočite najkraću prednju vrpču (**H4**) i najdužu zadnju vrpču (**H5**) sa oba pregiba (**H3**) i potpuno izvucite presvlaku.

sl. 31 Za ponovno postavljanje presvlake, ubacite najkraću vrpču (**H4**) napred i najdužu (**H5**) pozadi u odgovarajuće vodice na unutrašnjoj navlaci.

sl. 32 Na kraju ubacite obe vrpce u odgovarajuća ležišta na pregibima (**H3**) dok se potpuno ne pričvrstite, i osigurajte da je najkraća vrpca uvek (**H4**) postavljena ispred a ona najduža (**H5**) iza.

NAVLAKA ZA KIUŠ (AKO JE DOSTUPAN)

sl. 33 Za fiksiranje navlake za kišu (**F**) na kolica, nakon što je ispravno postavljena, pričvrstite dva lastiša (**R1**) oko bočnih cevi.

sl. 34 Nakon toga provucite dva niža lastiša (**R2**) oko prednjih cevi u nivou sklopa točkova kotača i fiksirajte kuke ispod niže papučiće.

PREKRIVAČ ZA NOGE (AKO JE DOSTUPAN)

sl. 35 Postavite prekrivač za noge (**G**) tako da prolazi ispod rukohvata i pričvrstite automatske zatvarače za fiksiranje.

sl. 36 Naličje zaštite za noge se takođe može prikličiti u odgovarajući položaj da bi se dete zaštitilo od hladnoće.

DRŽAČ FLAŠICE (AKO JE DOSTUPAN)

sl. 37 Da biste pričvrstili držač flašice (**H**) na kolica, postavite ga naspram kopče (**P17**) i čvrsto ga pritisnite nadole dok se ne prikliči u potpunosti.

ODRŽAVANJE PRESVLAKE

Preporučuje se povremeno uklanjanje presvlake radi ispravno održavanja.

sl. 38 Otkočite dve donje elastične trake (**V1**) sa oslonca za noge, i uklonite ih sa njihovih nosača (**P18**).

sl. 39 Otkočite sva dugmad koja su dostupna (**V2**).

sl. 40 Izvadite naramenice iz kaiša za leđa.

sl. 41 Izvadite kaiš za struk iz bočnih prstenova (**P14**) vodeći račun da prvi zub centralne kopče prođe kroz bočni prsten pre nego što ga potpuno uklonite.

sl. 42 Provucite kaiševe za ramena i kaiš za prepone kroz otvore na presvlaci i potpuno ih uklonite.

sl. 43 Snažno povucite, izvucite obe bočne strane iz sedišta na strukturi kolica i potpuno uklonite presvlaku.

PAŽNJA! Uverite se da je presvlaka ispravno ponovo postavljena pre korišćenja.

UPOZORENJA



PAŽLJIVO PROČITATI UPUTE PRIJE KORIŠTENJA I SAČUVATI IH ZA BUDUĆU UPORABU.

SIGURNOST VAŠEG DJETETA MOŽE BITI UGROŽENA UKOLIKO NE SLIJEDITE PAŽLJIVO OVE UPUTE. SIGURNOST VAŠEG DJETETA JE VAŠA ODGOVORNOST.

PAŽNJA! NIKADA NE OSTAVITI DIJETE BEZ NADZORA: MOŽE BITI OPASNO. POSVETITI MAKSIMALNU PAŽNJU PRILIKOM KORIŠTENJA OVOG PROIZVODA.

- Ovaj proizvod prikladan je za djecu:
 - od rođenja do 15 kg (sukladno Europskoj odredbi EN1888).
- Novorođenčadi pogoduje uporaba sjedala u opruženom položaju.

PAŽNJA!

- NIKADA NE OSTAVITI DIJETE BEZ NADZORA.
- PRIJE KORIŠTENJA OSIGURATI DA SU SVI MEHANIZMI ZA BLOKIRANJE ISPRAVNO PRIČVRŠĆENI.

• ZA SPRJEČAVANJE OZLJEDA ILI ZAPLITANJA PRSTIJU, OSIGURATI DA JE VAŠE DIJETE NA DOVOLJNOJ UDALJENOSTI TIJEKOM OTVARANJA I ZATVARANJA PROIZVODA.

• NEMOJTE PUŠTATI VAŠE DIJETE DA SE IGRA OVIM PROIZVODOM.

• UVIJEK KORISTITI SIGURNOSNE POJASEVE.

• OVAJ PROIZVOD NIJE PRIKLADAN ZA TRČANJE ILI KOTURALJKANJE.

SIGURNOST

- Prije sastavljanja provjeriti da proizvod i njegovi dijelovi nemaju eventualna oštećenja nastala tijekom prijevoza; u tom slučaju proizvod se ne smije koristiti i morat će se čuvati izvan dohvata djece.
- Za sigurnost vašeg djeteta, prije korištenja proizvoda, ukloniti i riješiti se svih plastičnih vrećica i elemenata koji sačinjavaju dijelove ambalaže i u svakom slučaju držati ih izvan dohvata djece i novorođenčadi.
- Proizvod se mora koristiti isključivo za broj djece za koji je proizveden.
- U svakom slučaju koristiti za prijevoz jednog djeteta po sjedalu.
- Ne koristiti proizvod ako svi njegovi dijelovi nisu ispravno fiksirani i podešeni.
- Nikada puštati proizvod u blizini stepenica ili stubišta.
- Izbjegavati umetanje prstiju u mehanizme.
- Nikada puštati kolica na padini dok je dijete u njima, čak i ako je kočnica aktivirana. Učinkovitost kočnica ograničena je na visokim nagibima.
- Svaki teret postavljen na proizvod ugrožava njegovu stabilnost. Maksimalno opterećenje košare za proizvode je 3 kg (6,6 lbs). Maksimalno opterećenje držača za boce je 0,5 kg (1,1 lbs). Potpuno je zabranjeno premašiti preporučeno maksimalno opterećenje.
- Svako opterećenje postavljeno na rukohvat i/ili na sjedalo i/ili bočni dio proizvoda može poremetiti stabilnost proizvoda.
- Ne penjati se ili silaziti stubama ili pokretnim stepenicama dok je dijete u kolicima.
- Redovito pregledavati proizvod i njegove dijelove da bi se pronašli znakovi oštećenja, i/ili trošnosti, rasporanih šavova i razderotina.
- Pazite na opasnosti u prisutnosti slobodnog plamena ili ostalih izvora topline kao što su radijatori, kamini, električne ili plinske peći itd.: ne puštati proizvod u blizini takvih izvora topline.
- Osigurati da su svi mogući izvori opasnosti (npr.: kablovi, električne žice itd.) izvan dohvata djece.
- Ne puštati proizvod dok je dijete u njemu gdje bi dijete moglo dohvatiti užad, zavjese ili ostalo za penjanje ili biti uzrokom gušenja ili davljenja.

SIGURNOSNI POJASEVI

- Uvijek osigurati dijete sigurnosnim pojasevima i nikada ga puštati bez nadzora.
- Uvijek koristiti remen za prepone zajedno sa središnjim.
- Za sprječavanje ozbiljnih ozljeda od padova i/ili klizanja, uvijek ispravno pripokčpati i podesiti sigurnosne pojaseve.
- Ispravno korištenje sustava za zadržavanje ne može zamijeniti prikladni nadzor odraslih.

• Sustavi za zadržavanje sukladni su s važećim propisima, ako su drukčiji od onih dostavljenih s ovim proizvodom, mogu se koristiti s posebnom pažnjom i pripokčpani na bočne prstene smještene na jedinici za sjedenje (**Slika 21 - detalj P14**).

PREPORUKE ZA UPORABU

- Ne dopustiti drugoj djeci ili životinjama da se igraju bez nadzora u blizini proizvoda i penjanje po istom.
- Kada se dijete postavi ili izvuče iz sjedenja tijekom stajanja i tijekom montiranja/rastavljanja dodatka, provjeriti da je kočnica uvijek aktivna.
- Zahrave montiranja, rastavljanja i podešavanja moraju vršiti samo odrasle osobe. Osigurati da su osobe koje koriste proizvod (dadjila, djedovi i bake itd.) upoznate s ispravnim funkcioniranjem istog.
- Prilikom podešavanja osigurati da pokretni dijelovi proizvoda ne dođu u kontakt s djetetom (primjerice: naslon, krov itd.); u svakom slučaju osigurati da tijekom tih zahvata kočnica bude ispravno aktivirana.
- Ne poduzimati ili vršiti zahvate otvaranja, zatvaranja ili rastavljanja proizvoda dok je dijete u kolicima.
- Posebno paziti dok se vrše takvi zahvati, a dijete se nalazi u blizini.
- Tijekom tih zahvata može doći do uklještenja i povrede prstiju.
- Ne puštati dijete u kolicima dok se putuje u drugim prijevoznim sredstvima.
- Dok se ne koristi, proizvod se sprema i čuva izvan dohvata djece. Proizvod se ne smije koristiti kao igračka!
- U slučaju dužeg izlaganja suncu, čekati da se proizvod rashladi prije korištenja.

JAMSTVENI UVJETI

- Ovi jamstveni uvjeti sukladni su s Europskom direktivom 99/44/CE od 25. svibnja 1999. i naknadnim dopunama i vrijedi za države Europske zajednice. Ostali jamstveni uvjeti za posebne Države izričito su navedeni na internetskoj stranici www.inglesina.com u odjeljku Jamstvo i podrška.
- Inglesina Baby S.p.A. /d.d./ jamči da je ovaj proizvod dizajniran i proizveden u skladu s uredbama/propisima proizvoda i kvalitetom i općenitom sigurnošću koju su trenutno važeći u Europskoj zajednici i u zemljama u kojima se prodaje.
- Inglesina Baby S.p.A. jamči da tijekom i nakon dovršetka proizvodne procedure, taj proizvod je podvrgnut različitim testovima kvalitete. Inglesina Baby S.p.A. jamči da ovaj artikl u trenutku kupnje kod Ovlaštenog preprodavatelja nije imao nedostataka nastalih kod montiranja ili proizvodnje.
- Ako se u ovom proizvodu pronađu manjkavosti materijala i/ili tvorničke greške tijekom kupnje ili tijekom uobičajenog korištenja, kao što je opisano u ovim uputama, Inglesina Baby S.p.A. priznaje valjanost jamstvenih uvjeta u trajanju od 2 godine od datuma kupnje.
- Trajanje jamstva predviđeno je u roku od 2 uzastopne godine i vrijedi za prvog vlasnika ovog artikla.
- Jamstvo podrazumijeva zamjenu ili besplatan popravak dijelova s tvorničkom greškom.
- Pažljivo sačuvati izvorni račun u trenutku kupnje proizvoda; provjeriti da je na istom citko naveden datum kupnje.
- Ovi jamstveni uvjeti ne vrijede ukoliko:
 - proizvod se koristi za drukčije svrhe koje nisu navedene u uputama.
 - proizvod je podvrgnut popravcima na način koji nije usklađen s ovim uputama.
 - proizvod je podvrgnut popravcima u neovlaštenim centrima za popravak koji nisu ugovoreni.
 - proizvod je podvrgnut preinakama i/ili neovlaštenom rukovanju, u strukturi i u tekstilnom dijelu, ako nije izričito dopušteno od strane proizvođača. Eventualne

izmjene na proizvodima oslobađaju Inglesinu Baby S.p.A. svih odgovornosti.

- nedostatak koji je nastao zbog nemara ili neoprezne uporabe (npr. nasilni udarci na strukturi, izlaganje agresivnim kemijskim tvarima itd.).
- na proizvodu se pojave znakovi uobičajene trošnosti (npr. kotači, pokretni dijelovi, tkanine) zbog očekivane svakodnevne dugoročne i kontinuirane uporabe.
- proizvod se šalje preprodavaču za podršku bez izvornog računa za kupnju ili kad na računu nije čitko naveden datum kupnje.
- Eventualna oštećenja nastala zbog korištenja dodataka koje Inglesina Baby nije dostavila ili odobrila, neće biti pokriveni jamstvenim uvjetima našeg jamstva.
- Inglesina Baby S.p.A. odbija svaku odgovornost za oštećenja nastala na imovini ili osobama koja proizlaze iz nepravilne uporabe i / ili zloruporabe proizvoda.
- Po isteku trajanja jamstva, Tvrtka ipak jamči podršku za svoje proizvode u maksimalnom trajanju od četiri (4) godine od datuma uvođenja istih na tržište, nakon isteka tog razdoblja posebno za svaki slučaj će se ocjenjivati mogućnost zahvata.
- Inglesina Baby S.p.A. u svrhu poboljšanja svojih proizvoda zadržava pravo unapređivanja i/ili izmjene pojedinih tehničkih ili estetskih detalja bez prethodne najave.

ZAMJENSKI DIJELOVI / PODRŠKA NAKON PRODAJE

- Redovito ispitati sigurnosne uređaje da bi se osigurala savršena učinkovitost proizvoda kroz vrijeme. U slučaju da dođe do problema i/ili anomalija bilo koje vrste, ne koristiti proizvod. Smjesta kontaktirati Ovlaštenog Preprodavača ili Inglesininu službu za podršku korisnicima.
- Ne koristiti zamjenske dijelove ili dodatke koje Inglesina Baby S.p.A. nije dostavila ili odobrila.

ŠTO UČINITI U SLUČAJU POTREBNE PODRŠKE

- U slučaju potrebne podrške za proizvod, smjesta kontaktirati preprodavača Inglesina kod kojeg je kupljen proizvod, provjeriti "Serial Number" (serijski broj) na proizvodu koji je predmet samog zahtjeva ("Serial Number" raspoloživ je od Kolekcije 2010.).
- Zadaća Preprodavača je da kontaktira Inglesinu da bi ocijenili najprilagodniji način zahvata za taj slučaj i da bi iznijeli svaku naknadnu uputu.
- Inglesinina služba za podršku korisnicima uvijek je na raspolaganju za pružanje svih potrebnih informacija,

pismenim zahtjevom kojeg je moguće ispuniti odgovarajućim formularom na internetskoj stranici www.inglesina.com - odjeljak Jamstvo i podrška.

SAVJETI ZA ČIŠĆENJE I ODRŽAVANJE PROIZVODA

- Ovaj proizvod zahtjeva redovito održavanje od strane korisnika.
- Nikad nasilno rukovati mehanizmima ili pokretnim dijelovima; kod dvojbi najprije pročitati priručnik.
- Nikad sklopiti mokri proizvod i pustiti ga u vlažnim prostorijama jer bi se mogla stvoriti plijesan.
- Čuvati proizvod u suhim prostorijama.
- Zaštititi proizvod od vremenskih uvjeta, vode, kiše ili snijega; osim toga, stalno izlaganje suncu može prouzročiti promjene boje na mnogim materijalima.
- Nakon eventualnog korištenja na plaži, očistiti i pažljivo osušiti proizvod da se ukloni pijesak i sol.
- Očistiti plastične i metalne dijelove vlažnom krpom ili blagim deterdžentom; ne koristiti razrjeđivače, amonijak ili benzin.
- Pažljivo osušiti metalne dijelove nakon eventualnog dodira s vodom da bi se spriječilo stvaranje hrđe.
- Čistiti pokretne dijelove i ako je potrebno podmazati blagim uljem.
- Čistiti kotače od prašine i/ili pijeska.

SAVJETI ZA ČIŠĆENJE PLATNE NE NAVLAKE

- Savjetuje se da se navlaka posebno pere od ostalih dijelova.
- Povremeno osvežiti platnene dijelove mekanom četkom za odjeću.
- Poštovati upute za pranje platnene navlake koje se nalaze na etiketi.



Prati na ruke u hladnoj vodi



Ne namakati



Ne sušiti u sušilici



Ne peglati



Zabranjeno kemijsko čišćenje

- Potpuno osušiti platnenu navlaku prije korištenja ili postavljanja.

UPUTE

POPIS DIJELOVA

sl. 1

- A** Skupina prednjih kotača
- B** Skupina stražnjih kotača
- C** Košara za stvari
- D** Ručka
- E** Krov
- F** Navlaka za kišu (*ako je dostupan*)
- G** Prekrivač za noge (*ako je dostupan*)
- H** Držač za boce (*ako je dostupan*)

SPREMANJE/UKLANJANJE SKUPINE STRAŽNJIH KOTAČA

sl. 2 Unijeti skupinu kotača (**B**) u ravnini sa stražnjom cijevi.

sl. 3 Pritisnuti gumb (**P1**) i pričvrstiti stražnje kotače (**B**) dok se ne začuje zvuk KLICK.

PAŽNJA: prije korištenja provjeriti jesu li kotači ispravno pričvršćeni.

sl. 4 Za uklanjanje kotača pritisnuti gumb (**P1**) istovremeno izvlačeći kotač.

OTVARANJE KOLICA

sl. 5 Pritiskom poluge (**P2**) na desnoj ručki, odlučno podignuti kolica dok se potpuno ne otvore.

sl. 6 Dovršiti zahvat pritiskom na papučicu (**P3**) dok ne dosegne vodoravni položaj blokiranja.

sl. 7 **PAŽNJA: prije korištenja provjeriti jesu li svi mehanizmi zatvaranja ispravno pričvršćeni s obje strane.**

ZATVARANJE KOLICA

sl. 8 Pritiskom gumba (**P4**) podignuti stražnju ručku (**P5**).

sl. 9 Odlučno povući stražnju ručku (**P5**) prema gore, do potpunog zatvaranja kolica.

KOČNICA STRAŽNJIH KOTAČA

sl. 10 Za aktiviranje kočnice, gurnuti polugu prema dolje (**P6**) koja se nalazi na skupini stražnjih kotača na desnoj strani.

Tijekom stajanja uvijek aktivirati kočnicu.

BLOKIRANJE/DEBLOKIRANJE PREDNJIH KOTAČA

sl. 11 Kolica su opremljena okretnim kotačima koja se mogu blokirati i deblokirati jednostavnim aktiviranjem poluge (**P7**) koja se nalazi u ravni sa skupinom prednjih kotača.

UKLANJANJE PREDNJIH KOTAČA

sl. 12 Po potrebi, prednji kotači mogu se jednostavno ukloniti.

Za uklanjanje, povući malu polugu smještenu unutar skupine kotača (**P8**) kao što prikazano na slici i istovremeno izvući kotač.

sl. 13 Za pričvršćivanje prednjih kotača (**A**), umetnuti ih u ravnini s rupom (**P9**) i gurati ih dok se ne začuje KLIK kao znak ispravnog pričvršćivanja.

PAŽNJA: prije korištenja provjeriti jesu li kotači ispravno pričvršćeni.

KOŠARA ZA PREDMETE

sl. 14 Kolica su opremljena velikom košarom za predmete (**C**).

Za fiksiranje, najprije umetnuti 4 stražnje kopče (**C1 - C2**) na odgovarajuće kuke kolica (**P10 - P11**) i nakon toga 2 prednje kopče (**C3**).

PODEŠAVANJE NASLONA

sl. 15 Moguće je podesiti naslon na 3 pozicije; podesiti središnju jedinicu (**P12**) i postaviti je na željeni položaj.

PODEŠAVANJE PAPUČICE OSLONCA ZA NOGE

sl. 16 Za spuštanje papučice, podesiti obje poluge (**P13**) smještene na nižem dijelu iste, istovremeno je gurati prema dolje.

sl. 17 Za ponovno podizanje papučice, dovoljno ju je povući prema gore: automatski će se blokirati.

SIGURNOSNI POJASEVI

sl. 18 Provjeriti jesu li sigurnosni pojasevi umetnuti u utore na visini ramena ili iznad ramena. Provjeriti ako je položaj neispravan, izvući ih i ponovno ih umetnuti na drugi par utora; koristiti uvijek utore na istoj visini.

sl. 19 Provjeriti da je ledni pojas ispravno umetnut u donji kraj.

sl. 20 Zakačiti donje krajeve pojaseva na srednju kopču.

sl. 21 Donji pojas mora uvijek prolaziti kroz bočne prstene (**P14**) i kad se koristi, mora se podesiti na način da ispravno opasava dijete.

sl. 22 Koristiti uvijek pojas za razdvajanje nogu u kombinaciji s donjim ispravnim podešavanjem.

PAŽNJA! Ukoliko se ne poštuju ove mjere opreza može doći do padova i klizanja djeteta s rizikom od ozljeda.

PRIČVRŠĆIVANJE RUČKE

sl. 23 Pričvrstiti ručku (**D**) umetanjem krajeva u odgovarajuće otvore na bočnim pregibima (**P15**) i gurati dok se ne začuje KLIK kao znak izvršenog pričvršćivanja.

sl. 24 Ručka se može otvarati s bočne strane ili se može potpuno ukloniti. Da bi se otvorila, pritisnuti poluzicu (**P16**) i izvući je; da bi se uklonila, ponoviti zahvat i s druge strane.

PRIČVRŠĆIVANJE KROVA

sl. 25 Za fiksiranje krova (**E**) na kolica, umetnuti dva klizista (**H1**) na bočne cijevi dok se potpuno ne pričvrste.

sl. 26 Nakon što se postavi, provjeriti da su svi prisutni automatski zatvarači ispravno prikopčani za kolica.

Za uklanjanje, izvršiti gore navedene zahvate unatrag.

sl. 27 Za savijanje krova, dovoljno ga je postaviti u željeni položaj.

ZAŠTITA OD SUNCA

sl. 28 Krov je opremljen umetkom od tkanine koji se može ukloniti za ispravno održavanje.

ODRŽAVANJE PRESVLAKE KROVA

sl. 29 Presvlaka za krov može se ukloniti za ispravno održavanje.

Otkaçiti gumbе (**H2**) koji se nalaze na pregibima krova (**H3**).

sl. 30 Nakon toga otkaçiti najkraću prednju vrpcu (**H4**) i onu najdužu stražnju (**H5**) s oba pregiba (**H3**) i potpuno izvući presvlaku.

sl. 31 Za ponovno postavljanje presvlake, umetnuti najkraću vrpcu (**H4**) sprijeda i onu najdužu (**H5**) straga u odgovarajuće vodilice na unutarnjoj navlaci.

sl. 32 Na kraju umetnuti obje vrpce u odgovarajuća sjedišta na pregibima (**H3**) dok se potpuno ne pričvrste, te osigurati da je najkraća vrpca uvijek (**H4**) postavljena ispred a ona najduža (**H5**) iza.

NAVLAKA ZA KIŠU (AKO JE DOSTUPAN)

sl. 33 Za fiksiranje navlake za kišu (**F**) na kolica, nakon što je ispravno postavljena, pričvrstiti dva lastika (**R1**) oko bočnih cijevi.

sl. 34 Nakon toga provući dva niža lastika (**R2**) oko prednjih cijevi u ravnini sa skupinom kotača te fiksirati kuke ispod niže papučice.

PREKRIVAČ ZA NOGE (AKO JE DOSTUPAN)

sl. 35 Postaviti prekrivač za noge (**G**) na način da se provuče ispod rukohvata i pričvrstiti automatske zatvarače za fiksiranje.

sl. 36 Obrnuta strana prekrivača za noge može se pričvrstiti u na prikladan položaj za zaštitu djeteta od hladnoće.

DRŽAČ ZA BOCE (AKO JE DOSTUPAN)

sl. 37 Za fiksiranje držača za boce (**H**) na kolica, postaviti ga u ravnini s kukom (**P17**) i povući ga odlučno prema dolje dok se potpuno ne pričvrsti.

ODRŽAVANJE NAVLAKE

Preporučuje se povremeno uklanjanje navlake da bi se ispravno održavala.

sl. 38 Otkaçiti dva manja niža lastika (**V1**) s oslonca za noge, nakon toga izvući je s njenih oslonaca (**P18**).

sl. 39 Otkaçiti sve gumbе ako su dostupni (**V2**).

sl. 40 Ukloniti naramenice s lednih pojaseva.

sl. 41 Izvući donji pojas s bočnih prstena (**P14**) pri tom pazeci da prvi zub središnje kopče prođe kroz bočni prsten prije nego se potpuno izvuče.

sl. 42 Provući ledne pojaseve i pojas za razdvajanje nogu kroz odgovarajuće otvore u navlaci.

sl. 43 Odlučno povući, izvući obje bočne strane iz sjedišta na strukturi kolica i potpuno ukloniti navlaku.

PAŽNJA! Provjeriti da je navlaka ispravno vraćena u svoj položaj prije korištenja.

OPOZORILA



PRED UPORABO POZORNO PREBERITE NAVODILA IN JIH SHRANITE ZA NADALJNO UPORABO. V PRIMERU NEUPOŠTEVANJA TEH NAVODIL BI LAHKO BILA OGROŽENA VARNOST VAŠEGA OTROKA. ODGOVORNI STE ZA VARNOST SVOJEGA OTROKA. POZOR! OTROKA NIKOLI NE PUSTITE BREZ NADZORA: LAHKO JE NEVARNO. PRI UPORABI IZDELKA VSELEJ BODITE IZJEMNO POZORNI.

- Ta izdelek je primeren za otroke:
 - od rojstva do teže 15 kg (skladno z evropskim standardom EN1888).
- Pri novorojenčkih sedež postavite v bolj ležeči položaj.

POZOR!

- OTROKA NIKOLI NE PUSTITE BREZ NADZORA.
- PRED UPORABO SE PREPRIČAJTE, DA SO VSI ZAPORNI MEHANIZMI PRAVILNO ZABLOKIRANI.
- V IZOGIB POŠKODBAM ALI UJETJEM PRSTOV SE PREPRIČAJTE, DA JE PRI ODPIRANJU IN ZAPIRANJU IZDELKA VAŠ OTROK NA PRIMERNI RAZDALJI.
- NE DOVOLITE, DA BI SE VAŠ OTROK IGRAL S TEM IZDELKOM.
- VSELEJ UPORABLJAJTE VARNOSTNE PASOVE.
- TA IZDELEK NI PRIMEREN ZA UPORABO PRI TEKU ALI ROLANJU.

VARNOST

- Pred sestavljanjem se prepričajte, da na izdelku in vseh njegovih sestavnih delih ni prišlo do morebitnih poškodb pri prevozu; v tem primeru izdelka ne smete uporabljati in ga hranite zunaj dosega otrok.
- Za zagotavljanje varnosti vašega otroka pred uporabo izdelka odstranite in zavrzite vse plastične vrečke in dele embalaže ter jih v vsakem primeru hranite zunaj dosega novorojenčkov in otrok.
- Izdelek je dovoljeno uporabljati izključno za število otrok, za katero je bil zasnovan.
- Izdelek v vsakem primeru uporabljajte za prevoz enega otroka v enem sedežu.

- Izdelka ne uporabljajte, če vse komponente niso pravilno pritrjene in nastavljene.
- Izdelka nikoli ne postavljajte v bližini stopnišča ali stopnic.
- Preprečite ujetje prstov v mehanizme.
- Ko je otrok v vozičku, slednjega ne pustite na terenu z naklonom niti, če je vklopljena zavora. Zavore so na terenih z naklonom manj učinkovite.
- Vsakršna obtežitev izdelka vpliva na njegovo stabilnost. Največja nosilnost košare je 3 kg (6,6 lbs). Največja nosilnost nosilca za stekleničke je 0,5 kg (1,1 lbs). Obremenitev vozička s težo, večjo od največje priporočene obremenitve, je strogo prepovedana.
- Vsakršna obtežitev ročaja in/ali zadnjega dela in/ali strani izdelka lahko vpliva na njegovo stabilnost.
- Ko je otrok v vozičku, z njim ne hodite po stopnicah ali se vozite po tekočih stopnicah.
- Redno pregledujte izdelek in njegove komponente, če so morda prisotni znaki poškodb in/ali obrabe, razpeljani šivi in raztrgani deli.
- Zavedajte se nevarnosti v bližini odprtega ognja ali drugih toplotnih virov, kot so radiatorji, kamini, električne in plinske peči itd.: izdelka ne puščajte v bližini teh toplotnih virov.
- Prepričajte se, da so vsi možni povzročitelji nevarnosti (npr. kabli, električne žice itd.) daleč od dosega otroka.
- Ne puščajte vozička z otrokom na mestih, kjer bi lahko vrvi, zavesе ali druge predmete uporabil za plezanje, se z njimi zadušil ali nanje obesil.

VARNOSTNI PASOVI

- Otroka vselej vpnite v varnostne pasove in ga nikoli ne pustite brez nadzora.
- Pas, ki prehaja med nogami, vselej uporabljajte skupaj s trebušnim pasom.
- Za preprečitev hudih poškodb zaradi padcev in/ali zdrsov vselej uporabljajte varnostne pasove, ki morajo biti pravilno zaprti in zategnjeni.
- Pravilna uporaba zateznega sistema ne nadomešča ustreznega nadzora s strani odrasle osebe.
- Zatezne sisteme, skladne z veljavnimi predpisi, ki se razlikujejo od sistemov, dobavljenih s tem izdelkom, je mogoče uporabiti, pri tem pa jih je treba usidrati v stranske sponke na sedežu (**sl. 21 – del P14**).

NASVETI ZA UPORABO

- Ne dovolite drugim otrokom ali živalim, da bi se brez nadzora igrali v bližini izdelka ali nanj plezali.
- Pri nameščanju ali dviganju otroka iz sedeža med postanki in/ali nameščanjem/odstranjevanjem dodatkov se prepričajte, da je zavora vselej vklopljena.
- Postopke nameščanja, odstranjevanja in nastavljanja morajo vselej izvajati izključno odrasle osebe. Prepričajte se, da so osebe, ki upravljajo z izdelkom (varuške, stari starši itd.), seznanjene s pravilnim upravljanjem izdelka.
- Pri postopkih nastavljanja se prepričajte, da premični deli izdelka ne pridejo v stik z otrokom (npr. naslon, strehca itd.); prav tako se prepričajte, da je pri teh postopkih zavora ustrezno vklopljena.
- Ko je otrok v vozičku, ne začenjajte ali izvajajte postopkov odpiranja, zlaganja ali razstavljanja izdelka.
- Pri izvajanju teh postopkov bodite posebej pozorni, ko je v bližini otrok.
- Pri teh postopkih lahko pride do ujetja in poškodb prstov.
- Pri potovanjih z drugimi prevoznimi sredstvi otroka ne puščajte v vozičku.
- Ko izdelka ne uporabljate, ga pospravite in v vsakem

primeru hranite zunaj dosega otrok. Izdelka ne smete uporabljati kot igrače.

• V primeru daljše izpostavljenosti soncu počakajte, da se izdelek pred ponovno uporabo ohladi.

GARANCIJSKI POGOJI

• Priloženi garancijski pogoji so skladni z Evropsko direktivo 99/44/ES z dne 25. maja 1999 in njenimi poznejšimi prilagoditvami ter velja v vseh državah Evropske skupnosti. Drugi garancijski pogoji za določene države so natančno pojasnjeni na spletnem mestu www.inglesina.com pod razdelkom Garancija in pomoč.

• Družba L'Inglesina Baby S.p.A. jamči, da je bil ta izdelek zasnovan in izdelan skladno s splošnimi standardi/predpisi glede izdelka, kakovosti in varnosti, ki so trenutno v veljavi v Evropski skupnosti in državah, kjer se prodaja.

• Družba L'Inglesina Baby S.p.A. jamči, da je bil ta izdelek med in po zaključnem postopku izdelave predmet različnih preverjanj glede kakovosti. Družba L'Inglesina Baby S.p.A. jamči, da je bil ta izdelek v trenutku nakupa pri pooblaščenem prodajalcu brez napak, vezanih na namestitve ali izdelavo.

• Če bi pri tem izdelku opazili napake v materialu in/ali pomanjkljivosti v izdelavi v trenutku nakupa ali med normalno uporabo ob upoštevanju teh navodil, družba L'Inglesina Baby S.p.A. priznava veljavnost garancijskih pogojev za obdobje 24 mesecev od datuma nakupa.

• Garancijsko obdobje traja 24 zaporednih mesecev in velja za prvega lastnika tega izdelka.

• Kot garancija šteje brezplačna zamenjava ali popravilo delov, ki se izkažejo za okvarjene zaradi napak pri izdelavi.

• Skrbno hranite originalni račun, ki ste ga prejeli ob nakupu izdelka; preverite, ali je na njem naveden in jasno berljiv datum nakupa.

• Ti garancijski pogoji ne veljajo v naslednjih primerih:

- izdelek je bil uporabljen za namene, ki se razlikujejo od prvotnih namenov uporabe, jasno navedenih v teh navodilih;
- izdelek je bil uporabljen na način, ki ni skladen s temi navodili;
- izdelek je bil predmet popravil s strani nepooblaščenih servisnih delavnic in delavnic brez koncesije;
- na izdelku so bile izvedene spremembe in/ali priredbe bodisi ogrodja bodisi delov iz tkanin brez izrecnega dovoljenja proizvajalca. Vse morebitne spremembe na izdelkih družbo L'Inglesina Baby S.p.A. odvezujejo vsakršne odgovornosti;
- do okvare je prišlo zaradi malomarne in nepremišljene uporabe (npr. grobi udarci v ogrodje, izpostavljenost agresivnim kemikalijam itd.);
- znaki normalne obrabe (npr. koles, premičnih delov, tkanin) zaradi dolgotrajne in vsakodnevne uporabe;
- izdelek je bil poslan prodajalcu v servis brez originalnega računa kot dokazila o nakupu oziroma če z računa ni mogoče razbrati datuma nakupa.

• V okviru pogojev te garancije ni krita morebitna škoda, ki jo povzročijo dodatki, ki jih ni dobavila in/ali odobrila družba L'Inglesina Baby S.p.A.

• Družba L'Inglesina Baby S.p.A. zavrta vsakršno odgovornost za škodo, povzročeno na stvareh ali ljudeh zaradi neprimerne in/ali nepravilne uporabe izdelka.

• Po preteku garancijskega obdobja družba v vsakem primeru zagotavlja servis za lastne izdelke za obdobje največ štirih (4) let od datuma uvedbe izdelka na tržišče, nato pa bo ocenila možnost servisa za vsak primer posebej.

• Družba L'Inglesina Baby S.p.A. si za namene izboljšave lastnih izdelkov pridržuje pravico do tehnične ali estetske posodobitve in/ali spremembe katerega koli dela brez predhodnega obvestila.

NADOMESTNI DELI/POPRODAJNE STORITVE

• Redno preverjajte varnostne sisteme ter se pravočasno prepričajte o pravilnem delovanju izdelka. V primeru odkritja kakršnih koli težav in/ali nepravilnosti izdelka ne uporabljajte. O tem nemudoma obvestite pooblaščenega prodajalca ali službo za pomoč strankam družbe Inglesina.

• Ne uporabljajte nadomestnih delov ali dodatkov, ki jih ni dobavila in/ali odobrila družba L'Inglesina Baby S.p.A.

KAJ NAJ STORIM, ČE POTREBUJEM POMOČ

• Za servis izdelka se nemudoma obrnite na prodajalca izdelkov Inglesina, pri katerem ste opravili nakup, pri tem pa navedite serijsko številko izdelka, za katerega zahtevate servis (serijska številka je na voljo od kolekcije izdelkov iz leta 2010 naprej).

• Prodajalec mora nato vzpostaviti stik z družbo Inglesina, ki bo določila najprimernejši način servisa, ki se razlikuje od primera do primera, in nato posredovala navodila.

• Služba za pomoč strankam družbe Inglesina je na voljo, da vam posreduje vse potrebne informacije po prejemu pisne zahteve, ki jo posredujete z izpolnitvijo ustreznega obrazca na spletnem mestu: www.inglesina.com – razdelek Garancija in pomoč.

NASVETI ZA ČIŠČENJE IN VZDRŽEVANJE IZDELKA

• Uporabnik mora izdelek redno vzdrževati.

• Z mehanizmi in premičnimi deli nikoli ne ravajte s silo; v primeru dvoma si najprej oglejte navodila.

• Ne zlagajte izdelka, če je še vedno moker, in ga ne puščajte v vlažnih prostorih, saj se lahko ustvari plesen.

• Izdelek hranite na suhem.

• Izdelek zaščitite pred vremenskimi vplivi, vodo, dežjem ali snegom; v primeru stalne in dolgotrajnejše izpostavljenosti soncu lahko številni materiali spremenijo barvo.

• Po uporabi na plaži izdelek temeljito očistite in osušite, da odstranite pesek in sol.

• Plastične in kovinske dele očistite z vlažno krpo in blagim čistilnim sredstvom; ne uporabljajte topil, amoniaka ali bencina.

• Po stiku z vodo dobro osušite kovinske dele. Tako boste preprečili nastanek rje.

• Ohranjajte čistočo vseh gibljivih delov in jih po potrebi namažite z blagim mazivom.

• S koles odstranjujte prah in/ali pesek.

NASVETI ZA ČIŠČENJE DELOV IZ BLAGA

• Priporočljivo je, da dele iz blaga operete ločeno od ostalih oblačil.

• Dele iz blaga osvežite z mehko krtačo za oblačila.

• Upošteвайте predpise za pranje delov iz blaga, navedene na etiketah.



Operite na roke v hladni vodi



Ne uporabljajte belila



Ne sušite v sušilnem stroju



Ne likajte



Ne uporabljajte kemičnega čiščenja

• Pred uporabo ali namestitvijo dele iz blaga dobro osušite.

NAVODILA

SEZNAM SESTAVNIH DELOV

sl. 1

- A Sklop prednjih koles
- B Sklop zadnjih koles
- C Košara za predmete
- D Snemljiva varnostna ograja
- E Strehica
- F Dežna prevleka (*če je na voljo*)
- G Prevleka za noge (*če je na voljo*)
- H Nosilec za stekleničko (*če je na voljo*)

MONTAŽA/ODSTRANITEV SKLOPA ZADNJIH KOLES

sl. 2 Sklop zadnjih koles (B) ustrezno vstavite v zadnji cev.

sl. 3 Pritisnite gumb (P1) in potiskajte zadnja kolesa (B), dokler ne zaslišite zvoka KLIK.

POZOR: pred uporabo se prepričajte, da so kolesa pravilno nameščena.

sl. 4 Pred njihovo odstranitvijo pritisnite gumb (P1) in hkrati izvlecite kolo.

ODPIRANJE VOZIČKA

sl. 5 Na desnem ročaju pritisnite ročico (P2) in trdno dvignite voziček, da se popolnoma odpre.

sl. 6 Postopek zaključite s pritiskom na nožno stopalko (P3) do zaklepa v vodoravnem položaju.

sl. 7 **POZOR: pred prvo uporabo se prepričajte, da so vsi zaporni mehanizmi ustrezno zaskočeni na obeh straneh.**

ZLAGANJE VOZIČKA

sl. 8 Pritisnite gumb (P4) in dvignite zadnji ročaj (P5).

sl. 9 Zadnji ročaj (P5) trdno povlecite navzgor, da se voziček popolnoma zloži.

BLOKADA ZADNJIH KOLES

sl. 10 Za vklop blokade pritisnite navzdol ročico (P6), ki je nameščena na desni strani sklopa zadnjih koles.

Pri postankih vselej zablokirajte kolesa.

VKLOP/IZKLOP VRTENJA PREDNJIH KOLES

sl. 11 Voziček je opremljen z vrtljivimi prednjimi kolesi, ki jih je mogoče zablokirati ali sprostiti s preprostim vklopom ročice (P7) v sklopu prednjih koles.

ODSTRANITEV PREDNJIH KOLES

sl. 12 Po potrebi je mogoče prednja kolesa zlahka odstraniti.

Za njihovo odstranitev pritisnite majhno ročico v notranjosti sklopa koles (P8), kot je prikazano na sliki, in hkrati izvlecite kolo.

sl. 13 Za namestitev prednjih koles (A) slednje vstavite v ustrezno odprtino (P9) in potiskajte, dokler ne zaslišite zvoka KLIK, ki pomeni pravilno namestitev.

POZOR: pred uporabo se prepričajte, da so kolesa pravilno nameščena.

KOŠARA ZA PREDMETE

sl. 14 Voziček je opremljen z veliko košaro za predmete (C). Za namestitev najprej štiri kaveljčke na zadnji strani (C1 - C2) namestite na kavlje na vozičku (P10 - P11), nato pa še dva kaveljčka spredaj (C3).

NASTAVITEV NAGIBA NASLONJALA

sl. 15 Hrbtno naslonjalo lahko postavite v tri položaje; izvlecite centralni ročaj (P12) in naslonjalo namestite v želeni položaj.

NASTAVITEV NASLONJALA ZA NOGE

sl. 16 Za spust naslonjala pridržite obe ročici (P13) na spodnjem delu naslonjala in naslonjalo povlecite navzdol.

sl. 17 Za ponovni dvig naslonjalo preprosto potisnete navzgor in samodejno se bo zablokiralo v položaj.

VARNOSTNI PASOVI

sl. 18 Preverite, ali so varnostni pasovi vstavljeni v odprtine v višini ramen ali takoj nad njimi. Če položaj ni pravilen, jih odstranite in vstavite v drugi par odprtin; vselej uporabite odprtine na enaki višini.

sl. 19 Prepričajte se, da je varnostni pas v višini pasu pravilno vstavljen na strani v višini trebuha.

sl. 20 Konce trebušnega pasu vstavite v središčno sponko.

sl. 21 Trebušni pas mora vselej teči skozi stranske sponke (P14), pri uporabi pa ga je treba nastavljanje tako, da pravilno obdaja otroka.

sl. 22 Pas, ki prehaja med nogami, vselej uporabljajte skupaj s trebušnim pasom in ga pravilno nastavljanje.

POZOR! V primeru neupoštevanja teh varnostnih ukrepov lahko pride do padcev in zdrsa otroka ter nastanka poškodb.

NAMESTITEV SNEMLJIVE VARNOSTNE OGRAJE

sl. 23 Snemljivo varnostno ograjo (D) namestite tako, da na vsaki strani temu namenjene stranske odprtine (P15) vstavite končne dele in potisnete, da zaslišite KLIK ob končni namestitvi.

sl. 24 Ograjo lahko na eni strani odprete ali jo v celoti odstranite. Če jo želite odpreti, pritisnite majhen vzvod (P16) in jo izvlecite; za odstranitev ta postopek ponovite tudi na drugi strani.

NAMESTITEV STREHICE

sl. 25 Za namestitev strehice (E) na voziček drsnika (H1) vstavite na obe strani, da se namestita v končni položaj.

sl. 26 Ko sta na svojih položajih, se prepričajte, da so vsi zatiči ustrezno pritrjeni na voziček.

Če želite strehico odstraniti, postopek ponovite v obratnem vrstnem redu.

sl. 27 Za pomik strehice jo potisnite v želeni položaj.

SENČNIK

sl. 28 Strehica je opremljena s tkanim vložkom, ki v primeru močnejšega sonca omogoča večjo zaščito pred soncem.

VZDRŽEVANJE TKANINE STREHICE

sl. 29 Tkanino strehice lahko odstranite in tako omogočite ustrezno vzdrževanje.

Odprite gumbe (H2) na obeh straneh strehice (H3).

sl. 30 Nato najprej snemite sprednji krajši del (H4), nato pa še daljšega zadnjega (H5) z obeh strani (H3) ter v celoti odstranite strehico.

sl. 31 Za ponovno namestitev sprednji krajši del (H4) ter zadnjega daljšega (H5) znova namestite v za to namenjena vodila v notranjem tkanem delu.

sl. 32 Na koncu oba dela vstavite v ležišča (H3), da se popolnoma priležeta, pri čemer mora biti krajši del (H4) vselej spredaj, daljši (H5) pa zadaj.

DEŽNA PREVLEKA (ČE JE NA VOLJO)

sl. 33 Dežno prevleko (F) pritrдите na voziček po tem, ko ste jo pravilno namestili, in jo pritrдите z dvema elastikama (R1) okrog stranskih cevi.

sl. 34 Dve spodnji elastiki (R2) naj potekata okrog

prednjih cevi skladno s sklopom koles, pri čemer se prepričajte, da ste kavlje pritrčili pod sprednje naslonjalo za noge.

PREVLEKA ZA NOGE (ČE JE NA VOLJO)

sl. 35 Prevleko za noge (G) namestite pod varnostno snemljivo ograjo in jo pritrдите s kavljí.

sl. 36 Notranji del pokrivala za noge lahko namestite tudi tako, da zaščitite otroka pred mrazom.

NOSILEC ZA STEKLENIČKO (ČE JE NA VOLJO)

sl. 37 Nosilec za stekleničko (H) pritrđite na voziček tako, da ga namestite na kavelj (P17) in trdno potisnete navzdol, da se popolnoma zaskoči.

VZDRŽEVANJE TKANINE

Priporočljivo je, da tkanino občasno odstranite in tako

omogočíte pravilno vzdrževanje.

sl. 38 Odstranite dve spodnji elastiki (V1) s prevleke za noge in jo snemite z nosilcev (P18).

sl. 39 Odprite gumbe (V2).

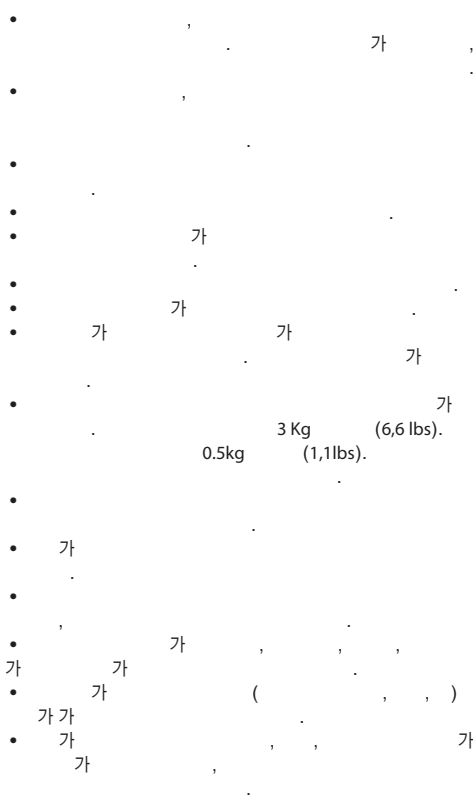
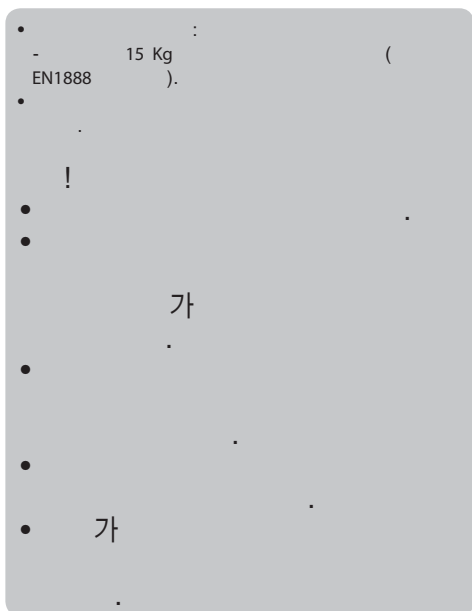
sl. 40 Z ramenskih varnostnih pasov odstranite ramenske vložke.

sl. 41 S trebušnega pasu odstranite sponke stranskih pasov (P14), pri čemer pazite, da boste pred dokončno odstranitvijo sponko stranskega pasu najprej sneli s središčne sponke.

sl. 42 Trebušne pasove in pas, ki prehaja med nogami, povlecite skozi ustrezne odprtine na tkanini.

sl. 43 Močno povlecite in obe bočni strani odstranite iz ogrodja vozička ter tako dokončno odstranite tkanino.

POZOR! Pred uporabo se prepričajte, da ste pravilno znova namestili tkanino.



KO

[Redacted]

- 가
- 가
- 가
-

(21 - P14).

[Redacted]

-
- 가
- / 가
- ()
- ()가
- 가
- 가
- 가
- 가
- !

[Redacted]

- 1999 5 25

99/44/CE 가 www.inglesina.com

- Inglesina Baby S.p.A. 가
- Inglesina Baby S.p.A.
- Inglesina Baby S.p.A.

- 24
- 24
- 가
- :

- 가
- 가

Inglesina Baby S.p.A. 가

().

(, ,)

- Inglesina Baby 가
- L'Inglesina Baby S.p.A.
- 가 가
- 4
- L'Inglesina Baby S.p.A. 가

[Redacted]

- 가 가
- Inglesina
- L'Inglesina Baby
- 가

- " " 가 (2010)
- Inglesina 가
- Inglesina Inglesina: www.inglesina.com

[Redacted]

- 가
- :
- 가

KO

17

()
35 (G)

18 가 가

36

()
37 (P17) (H)

19 가

20
21 (P14)

22 가
:

38 (V1) (P18)

39 (V2)

40
41 가
(P14)

23 (D) (P15)
가

24 (Y)

42 가

43

! 가

25 (E)
(H1)

26 가

27

28

29 (H2) (H3)

30 (H4) (H5)
(H3)

31 (H5) (H4)

32 (H3) 가
(H5) 가 (H4) 가

()
33 (F)

(R1)

34 2 (R2)
가

KO

אזהרה



קראו הוראות אלה בעיון לפני השימוש ושימרו אותם לעיון בעתיד. אי מילוי אחר הוראות אלה עלול לסכן את בטיחות ילדכם. בטיחות ילדכם היא באחריותכם. אזהרה! בשום מקרה אין להשאיר את הילד ללא השגחה: זה עלול להיות מסוכן. השתמשו במוצר בתשומת לב רבה.

- בשום מקרה אין להציב את המוצר בקרבת מדרגות.
- הימנעו מהלכנים אצבעות למנגנונים.
- נא לא להשאיר את הטילולן עומד בשיפוע, כשהילד בתוכו, גם אם הבלם מושמש. בשיפועים תלולים, יעילות הבלמים מוגבלת.
- כל מטען המועמס על המוצר פוגע ביציבות השלדה. משקל מרבי להפצים המונחים בסל הוא 3 ק"ג.
- העומס המרבי על מחזיק הבקבוקים הוא 0.5 ק"ג (1.1 ליברות).
- אסור בהחלט לחרוג מהמשקל המרבי המומלץ.
- כל עומס על הידית ו/או המשענת ו/או המופעל באופן רוחבי על המוצר עלול לפגוע ביציבות המוצר.
- נא לא לעלות או לרדת במדרגות או בדרגנוע כשהילד בתוך הטילולן.
- בידוק את המוצר על כל מרכיביו באופן קבוע כדי לאתר כל נזק ו/או בלאי, פרימת תפרים או קרעים.
- היו מודעים לסיכונים הקשורים ללהבות פתוחות או למקורות חום אחרים, כגון מקרנים, קמינים, תנורי חשמל וגז, וכו' : אל תשאירו את המוצר קרוב למקורות חום אלה.
- הרחיקו כל מקורות סכנה אפשרית (לדוגמה כבלים, חוטי חשמל וכו') מהישג ידם של ילדים.
- בשום מקרה אין להשאיר את המוצר עם הילד יושב בו במקום שם יש חבלים, וילונות או אובייקטים אחרים עליהם הילד עלול לטפס או לחנוק עצמו.

חגורות בטיחות

- השתמשו תמיד במערכת הרתימה ואל תשאירו את הילד ללא השגחה.
- השתמשו תמיד בחגורת המפשעה בשילוב עם חגורת המותניים.
- כדי למנוע פציעה חמורה כתוצאה מנפילה ו/או החלקה החוצה, השתמשו תמיד בחגורות הבטיחות כאשר הן מותאמות ונעולות כהלכה.
- שימוש נאות במערך הריתוק, אינו מהווה תחליף להשגחה הולמת של מבוגר.
- ניתן להשתמש ברתמות ילדים העומדות בדרישות התקנות התקפות, אחרות מאלה המסופקות עם מוצר זה, תוך הקפדה לעגן אותן לטבעות הצדיות הנמצאות על המושב (איור. 21 - פריט P14).

עצות לשימוש

- אל תאפשרו לילדים אחרים או לבעלי חיים לשחק ללא השגחה ליד המוצר או לטפס עליו.
- כשמניחים את הילד בתוך המושב או מוציאים אותו כדי להתקין או לפרק אביזרים שונים, יש לוודא תמיד שהבלם מושמש.
- פעולות הרכבה, פירוק והתאמה ייעשו רק על ידי מבוגרים. וודאו שכל אדם המשתמש במוצר (שמטרף, סבים וכו') מודע להפעלה הנכונה שלו.
- כאשר מבצעים התאמה כלשהי, וודאו שהילד לא בא במגע

- מוצר זה מיועד לתינוקות:
- מהלידה ועד 15 ק"ג (בהתאם לתקן האירופי EN1888).
- כשמדובר ביילודים / תינוקות, עדיף להושיב אותם בתנוחה שקרובה לשכיבה.

אזהרה!

- בשום מקרה אין להשאיר את הילד ללא השגחה.
- לפני השימוש, וודאו שהמוצר פתוח לגמרי וכל אמצעי הנעילה מהודקים.
- כדי למנוע פציעות יש להרחיק את הילד כאשר פותחים או מקפלים מוצר זה.
- אל תאפשרו לילד לשחק בו.
- השתמשו תמיד במערכת הרתימה.
- טיולון/סל שכיבה אלה אינם מתאימים לריצה או החלקה.

בטיחות

- לפני ההרכבה, וודאו שהמוצר וכל מרכיביו לא ניזוקו בהובלה. במקרה של נזק, אל תשתמשו במוצר ושימרו עליו הרחק מהישג ידם של ילדים.
- לפני השימוש במוצר, למען שלום ילדכם, הסירו וסלקו את כל שקיות הפלסטיק וכל האלמנטים השייכים לאריזה, ובכל מקרה, הרחיקו אותם מהישג ידם של תינוקות וילדים.
- השימוש במוצר הוא רק למספר הילדים לו הוא מתוכנן מראש.
- השתמשו במוצר זה להובלת ילד אחד בכל מושב.
- אל תשתמשו במוצר, אלא אם כל מרכיביו מחוזקים ומותאמים כהלכה.

עם כל חלק שניתן להזיזו (משענת גב, סוכך וכי). וודאו תמיד שהבלם נעול כנדרש כאשר מבצעים פעולות אלה.

- אל תפתחו, תסגרו או תפרקו את המוצר כאשר התינוק נמצא בתוכו.
- בכל מקרה, היו זהירים במיוחד כאשר אתם מבצעים פעולות אלה והילד נמצא בקרבתכם.
- ייתכן שיתעוררו קשיים במהלך פעולות אלו, והאצבעות עלולות להיפצע.
- נא לא להשאיר את הילד בתוך הטיולון כשנוסעים באמצעי תחבורה כלשהו.
- כאשר המוצר אינו בשימוש יש לאחסנו בכל מקרה מחוץ להישג ידם של ילדים. אין להשתמש במוצר כבצעצו!
- במקרה של חשיפה ממושכת לקרני שמש, היחמו למוצר להתקרר לפני השימוש בו.

תנאי אחריות

• תנאי האחריות בזאת תואמים לתקנה האירופית EC/99/44 מ-25 במאי 1999 כמתוקן, והן תקפות במדינות במסגרת האיחוד האירופי. תנאי אחריות אחרים עבור מדינות מסיימות ניתנים בפרוט באתר האינטרנט: www.inglesina.com בפרק "אחריות וסיוע".

• L'Inglesina Baby S.p.A. ערבה לכך שפריט זה נותנן ויוצר בהתאם לתקני/לתקנות מוצר, איכות ובטיחות כלליים התקפים כיום באיחוד האירופי ובמדינות השיווק.

• L'Inglesina Baby S.p.A. ערבה לכך שבמהלך תהליך הייצור ועם השלמתו היה מוצר זה נתון לבדיקות איכות שונות. L'Inglesina Baby S.p.A. ערבה לכך כי בעת הרכישה אצל הספק המורשה לא היו לפריט זה כל פגמי הרכבה או ייצור.

• היה והתגלו פגמים בחומרים ו/או בייצור בזמן הרכישה או במהלך שימוש רגיל, בהתאם לתיאורים הניתנים בהוראות שבזה, L'Inglesina Baby S.p.A. מכירה בתקפותם של תנאי האחריות לתקופה של 24 חודשים מיום הרכישה.

• משך האחריות הוא ל- 24 חודשים עוקבים והיא תקפה עבור הרוכש הראשון של פריט זה.

• האחריות מובנת כהחלפה או תיקון ללא תשלום של חלקים פגומים מיסודם או שנתגלו בהם פגמי ייצור.

• הקפידו לשמור על תעודת הרכישה המקורית של המוצר; וודאו שמצוין עליה באופן קריא וברור תאריך הרכישה.

• תנאי האחריות שבזה בטלים אוטומטית אם:

- נעשה במוצר שימוש למטרות שאינן מצוינות במפורש בהוראות שבזה.
- השימוש במוצר אינו בהתאם להוראות שבזה.
- המוצר תוקן במרכז שירות לקוחות שאינו מאושר ואינו מסונף.
- חלק מהמבנה או מהאריגים של המוצר שונה ו/או טופל, ללא אישור מפורש מהיצרן. כל שינויים שנעשו למוצרים פוטרים את L'Inglesina Baby S.p.A. מכל אחריות.
- הפגם נגרם עקב שימוש רשלני או מזלזל (לדוגמה חבטות אלימות לחלקי המבנה, חשיפה לכימיקלים חריפים וכי).
- המוצר מראה בלאי רגיל (לדוגמה גלגלים, חלקים נעים, אריגים) הנובע משימוש יומיומי רצוף.
- המוצר נשלח לספק לקבלת עזרה ללא העתק מקורי של תעודת המכירה או תאריך הרכישה אינו קריא בבירור על

התעודה.

• כל נזק הנגרם משימוש באביזרים שאינם מסופקים ו/או מאושרים על ידי L'Inglesina Baby S.p.A., יוחרגו מתנאי האחריות שלנו.

• L'Inglesina Baby S.p.A. מסירה מעליה כל אחריות לכל נזק לרכוש או לאדם הנובע משימוש לא ראוי ו/או לא נכון במוצר.

• לאחר תפוגת תקופת האחריות החברה מבטיחה, עם זאת, שירות לקוחות למוצריה לתקופה מרבית של ארבע (4) שנים מתאריך הכנסת המוצרים האמורים לשוק, שלאחריה אפשרות הסיוע תבחן בכל מקרה לגופו.

• על מנת לשפר את מוצריה שומרת L'Inglesina Baby S.p.A. לעצמה את הזכות לעדכן ו/או לשנות את אחד מהפרטים האסתטיים-טכניים או את כולם ללא הודעה מוקדמת.

חלקי חילוף / שירות לאחר מכירה

• בידקו בקביעות את כל התקני הבטיחות כדי להבטיח תקינות מוצר מושלמת לאורך זמן. במקרה של בעיות ו/או ליקויים מכל סוג שהוא אין להשתמש במוצר. במקרה כזה, פנו מיד לספק מורשה או לשירות הלקוחות של Inglesina.

• אל תשתמשו בחלקי חילוף או אביזרים שאינם מסופקים ו/או בכל מקרה מאושרים על ידי L'Inglesina Baby S.p.A.

מה לעשות אם אתם זקוקים לסיוע

• אם אתם זקוקים לסיוע עבור המוצר שלכם, פנו מיד לספק Inglesina שמכר לכם אותו, עם "המספר הסידורי" שלו (המספר הסידורי זמין החל מקולקציית 2010).

• זה מתפקידו של הספק לפנות ל Inglesina כדי להעריך את דרך הטיפול הטובה ביותר, כל מקרה לגופו, ולאחר מכן לדאוג להמשך הטיפול.

• עם זאת, שירות הלקוחות של Inglesina זמין לספק את כל המידע הנחוץ, באמצעות בקשה בכתב הנשלחת על ידי מיליו טופס באתר האינטרנט: www.inglesina.com בפרק Warranty and Assistance (אחריות וסיוע).

עצות לניקי ולתחזוקת המוצר

• מוצר זה דורש תחזוקה סדירה על ידי המשתמש.

• בשום מקרה אין להפעיל כוח על המנגנונים או על החלקים הנועים; במקרה של ספק, עיינו בחילה בהוראות.

• אל תאחסנו את המוצר בעודו רטוב ואל תשאירו אותו בסביבה לחה שמא יעלה עובש.

• אחסנו את המוצר במקום יבש.

• הגנו על המוצר מפני גורמים אטמוספריים, מים, גשם או שלג; יתר על כן, חשיפה ארוכה ומתמשכת לקרני שמש עלולה לגרום שינוי צבע.

• אם המוצר היה בשימוש על חוף הים, נקו אותו בקפידה וייבשו כדי להסיר חול ומלח.



• נקו את חלקי הפלסטיק והמתכת עם מטלית לחה או עם נכשיר ניקוי עדין; אל תשתמשו בסולבנטים, אמוניה או בנזין.

• ייבשו בקפידה חלקי מתכת לאחר מגע עם מים כדי למנוע היווצרות חלודה.

• שימרו על ניקיון כל החלקים הנועים ואם נחוץ, שמנו אותם

עצות לניקוי ריפודי הטקסטיל

- מומלץ לכבס את הריפוד בנפרד מפריטים אחרים.
- חדשו מעת לעת את האריגים בעזרת מברשת בגדים רכה.
- מלאו אחר הוראות הכביסה לריפוד הטקסטיל המופיעות על התווית המתאימה.

כביסה ביד במים קרים אין להשתמש בחומרי הלבנה אין לייבש במייבש כביסה אין לגהץ אין לנקות בניקוי יבש 

• ייבשו היטב את ריפוד הטקסטיל לפני השימוש או האחסון.

הוראות

נעילה/שחרור גלגלים קדמיים

איור 11. הטיוולן מצויד בגלגלים שמשוגלים לסיבוב מלא. אפשר לחסום אותם או לשחרר, פשוט על ידי הפעלה של הזיז (P7) הממוקם סמוך למכלול הגלגלים הקדמי.

הסרת הגלגלים הקדמיים

איור 12. במקרה הצורך ניתן להסיר את הגלגלים הקדמיים. כדי לפרק אותם לוחצים על הזיז הקטן הממוקם מהצד הפנימי של מכלול הגלגלים (P8) כפי שנראה באיור, ובאותו זמן מחלצים את הגלגל.

איור 13. כדי לחבר חזרה את הגלגלים (A) יש להכניסם לתושבת (P9) ולדחוף פנימה על לשמיעת נקישה המציינת נעילה נכונה.

זהירות: יש לוודא שהגלגלים נעולים כהלכה לפני השימוש.

סל לנשיאת חפצים

איור 14. הטיוולן מצויד בסלסלה גדולה לנשיאת חפצים (C). כדי לקבוע אותו, נא להכניס פנימה קודם כול את 4 החריצים האחוריים (C1-C2) ולהלביש אותם על הקרסים המיועדים להם שבטיוולן (P10-P11) ולאחר מכן את 2 החריצים הקדמיים 2 (C3).

התאמת משענת הגב

איור 15. ניתן להתאים את משענת הגב ל- 3 מנחים; לחצו על ההתקן המרכזי (P12) והביאו את משענת הגב למנח הרצוי.

התאמת משטח משענת הרגליים

איור 16. כדי להוריד את המשטח לחצו בו-זמנית על שתי הידיות (P13) הממוקמות בצד התחתון של המשטח כלפי מטה.

איור 17. כדי להרים את המשטח מספיק למשוך אותו כלפי מעלה: הוא ייעצר אוטומטית.

חגורות בטיחות

איור 18. יש לוודא שרצועות הרתמה עוברות בחריצים בגובה השכמות או מעט מעליהן. אם המיקום אינו מתאים, מוציאים את הרצועות ומשחילים אותן מחדש בזוג חריצים

רשימת הרכיבים**איור 1.**

- A מכלול גלגלים קדמיים
- B קבוצת גלגלים אחוריים
- C סל לנשיאת חפצים
- D מעקה
- E הסוכך
- F כיסוי גשם (אם קיים)
- G כיסוי לרגליים (אם קיים)
- H מחזיק ביקבוק לתינוק (אם קיים)

הרכבה/פירוק של מכלול הגלגלים האחוריים

איור 2. הרכיבו את מכלול הגלגלים (B) על הצינור האחורי.

איור 3. לחץ על מתג (P1) וחבר את הגלגלים האחוריים (B) עד לשמיעת הנקישה לחיבור.

זהירות: וודאו שהגלגלים מחוברים היטב לפני השימוש.

איור 4. כדי לפרק אותם צריך ללחוץ על הלחצן (P1) ובאותו זמן לחלץ את הגלגל.

פתיחת הטיוולן

איור 5. לוחצים על האחז (P2) שעל הידית הימנית, ומרימים בהחלטיות את הטיוולן, עד שהוא נפתח לגמרי.

איור 6. השלימו את הפעולה תוך הפעלת כח על הדוושה (P3) עד למצב מעצור אופקי.

איור 7. **זהירות: וודאו שכל מנגנוני הסגירה מהודקים היטב בשני הצדדים לפני השימוש.**

סגירת הטיוולן

איור 8. תוך כדי לחיצה על כפתור (P4) הרימו את הידית האחורית (P5).

איור 9. מושכים בידיית האחורית (P5) בהחלטיות כלפי מעלה, עד שהטיוולן נסגר לגמרי.

בלם גלגלים אחוריים

איור 10. להפעלת הבלם, דחפו כלפי מטה את הידית (P6) הממוקמת על מכלול הגלגלים האחוריים.

יש להפעיל את הבלם בכל עצירה.

אחר; צריך להשחיל אותם תמיד בחריצים שגובהם זהה. **איור 19:** וודאו שחגורת הגב מושחלת נכון בקצות חגורת המותניים.

איור 20: הדקו את קצות חגורת המותניים לאבזם המרכזי. **איור 21:** חגורת המותניים חייבת לעבור תמיד דרך הטבעות הצדיות (**P14**) ובזמן השימוש יש להתאימה כך שתחזיק בצורה נכונה את הילד.

איור 22: הקפידו להשתמש בחגורת המפשעה יחד עם חגורת המותניים, ולהתאים את שתייהן בצורה נכונה.

זהירות! התעלמות מאמצעי זהירות זה עלולה לגרום לנפילות ולהחלקות של ילדים ולסכנת פציעה.

חיבור המעקה

איור 23: מחברים את מסגרת ההחזקה (**D**) על ידי השחלת הקצוות בפתחים הייעודיים שעל התצלובות הצדדיות (**P15**); לוחצים פינימה עד שנשמע יקליק; לאות שהקצוות נתפסו בתפס.

איור 24: ניתן לפתוח את מסגרת ההחזקה מצדה האחד, או לפרק אותה לגמרי. כדי לפתוח אותה, משתמשים בזיז (**P16**) ומושיכים כדי לחלץ אותה; כדי לפרק אותה לגמרי, חוזרים על הפעולה גם מהצד השני.

חיבור הסוכך

איור 25: כדי לחבר את הסוכך (**E**) לטיולון, משחילים את שני הקפלים (**H1**) על הצינורות בצדדים, עד שהם נתפסים לכל האורך.

איור 26: כאשר הוא ממוקם, יש לוודא שכל הלחצניות שלו מחוברות כיאות לטיולון.

כדי לפרק את הסוכך, יש לבצע את הפעולות הללו בסדר הפוך לקודם.

איור 27: כדי לקפל את הסוכך או להפשיל אותו, צריך רק להציב אותו במנח הרצוי.

הגנה מפני השמש

איור 28: הסוכך מצויד בהארכה מבד; אם מגדילים את הרדיוס של הכיסוי, הוא מספק הגנה רבה יותר מפני השמש.

תחזוקת כיסוי הסוכך

איור 29: ניתן להסיר את כיסוי הסוכך כדי לאפשר תחזוקה נאותה שלו. שחררו את הכפתורים (**H2**) שמשני צדי נקודות החיבור של הסוכך (**H3**).

איור 30: לשם כך מנתקים את הרצועה הקדמית שלו שהיא הקצרה יותר (**H4**) ואת זו האחורית הארוכה יותר (**H5**) משתי התצלובות (**H3**), ופורסים את הכיסוי במלואו.

איור 31: כדי להגביה את הכיסוי, צריך להשחיל את הרצועה הקצרה יותר (**H4**) שמלפנים, ואת זו הארוכה יותר (**H5**) שמאחור, במוליכים המיועדים לכך, המצויים על הבטנה הפנימית.

איור 32: לבסוף, מכניסים את שתי הרצועות לתושבות הייעודיות שעל התצלובות (**H3**) עד שהן אחוזות היטב; תמיד צריך לוודא שהרצועה הקצרה יותר (**H4**) מותקנת מלפנים, והארוכה יותר (**H5**) מאחור.

כיסוי גשם (אם קיים)

איור 33: כדי להתקין את מגן הגשם (**F**) על הטיולון; ממקמים אותו במקום הנכון, ומקבעים את שני הסרטים האלסטיים (**R1**) סביב צינורות המסגרת הצדדיים.

איור 34: כעת מעבירים את שני הסרטים האלסטיים התחתונים (**R2**) סביב צינורות המסגרת הקדמיים, קרוב למכלול הגלגלים; צריך לוודא שמהדקים את הקרסים מתחת למשענת הרגליים הקדמית.

כיסוי לרגליים (אם קיים)

איור 35: מקמו את כיסוי הרגליים (**G**) כך שיעבור תחת המעקה.

איור 36: ניתן גם לחבר את הצד האחורי של כיסוי הרגליים כדי להגן על הילד במגז אוויר קר.

מחזיק בקבוק לתינוק (אם קיים)

איור 37: כדי להתקין את מינשא הבקבוק (**H**) על הטיולון, יש להניח אותו צמוד לקרס (**P17**) ולמשוך בהחלטיות כלפי מטה, עד שהוא נאחז לגמרי במקומו המיועד.

תחזוקת הריפוד

לתחזוקה נכונה, מומלץ להסיר את הריפוד מעת לעת.

איור 38: נתקו את שתי הרצועות הגמישות התחתונות (**V1**), התירו אותן מלחצניות משטח הרגליים, ושילפו אותו מהתומכות שלו (**P18**).

איור 39: מנתקים את כל הלחצניות המחוברות אותה (**V2**).

איור 40: הוציאו את רפידות הכתף מרצועות הגב.

איור 41: הוציאו את רצועת המותניים מהטבעות הצדיות (**P14**) תוך כדי הקפדה להעביר את השן הראשונה של האבזם המרכזי דרך הטבעת הצדית לפני שחרורה המלא.

איור 42: העבירו את החגורות האחוריות ואת חגורת המפשעה דרך הלולאות המתאימות של הריפוד ושילפו אותו.

איור 43: מושכים בהחלטיות, ומשחררים את שני הצדדים מהתושבות שלהם שעל מסגרת הטיולון, ומפרקים לגמרי את הכיסוי.

זהירות: וודאו שהריפוד הורכב חזרה בצורה נכונה לפני השימוש.

تحذيرات

- يجب تجنب تقريب المنتج بشكل قطعي من الأدرج أو العتبات.
- تجنب إقحام الأصابع داخل آليات عمل المنتج.
- لا تترك عربة حمل الأطفال على سطح مائل أو منحدر عندما يكون الطفل موجوداً فيه حتى وإن كان مكبوحاً بوحدات الكبح الموجودة به، كفاءة وفعالية المكابح محدودة عند وجود منحدرات عالية الميل.
- يؤثر أي حمل على ثبات المنتج. السعة القصوى لسلة الأغراض 3 كغم. أقصى حمل لحامل الزراعة هو 0.5 كجم (1.1 ليبرة).
- يمنع على الإطلاق تجاوز الحمل الأقصى الموصى به.
- أي حمل مطبق على المقبض و / أو مسند الظهر و / أو على جانب المنتج، يمكن أن يسبب خلل في ثبات أو استقرار المنتج.
- لا تصعد السلالم العادية ولا المتحركة أثناء وجود الأطفال داخل العربة.
- تفقد المنتج ومكوناته بشكل منتظم للكشف عن أية أضرار و/أو تلف، أو تمزق أو فتق.
- إدراك خطورة وجود مصدر نار متحرك أو غيره من مصادر الحرارة مثل مشعاع التدفئة، والمواقد، وأجهزة التدفئة الكهربائية والغازية، وغيرها: يجب عدم ترك المنتج قريباً من مصادر الحرارة هذه.
- التأكد من الاحتفاظ بجميع مصادر الخطر الممكنة (مثل: الأسلاك، الأسلاك الكهربائية وغيرها) بعيداً عن متناول الأطفال.
- لا تترك المنتج والطفل موجود فيه حيث توجد حبال أو خيم أو غيرها مما قد يعرض به الطفل للتساق أو التسبب له بالاختناق أو الخنق.

أحزمة الأمان

- ربط أحزمة الأمان للطفل دائماً وعدم تركه مطلقاً لوحده.
- استخدم حزام ربط أعلى الفخذ دائماً بالتزامن مع حزام البطن.
- لتجنب حدوث أضرار جسيمة نتيجة السقوط و/أو الانزلاق، يجب استخدام أحزمة الأمان بحيث تكون مثبتة ومضبوطة بشكل صحيح.
- الاستخدام السليم لنظام السلامة لا يغني عن ضرورة إشراف الأشخاص البالغين.
- نظم التثبيت المطابقة للقوانين السارية، التي تختلف عن تلك المزودة مع هذا المنتج، يمكن استخدامها بالانتباه إلى تثبيتها جيداً على الحلقات الجانبية الموجودة على المقعد (الشكل 21 - الخاصة P14).

نصائح للاستخدام

- عدم السماح للأطفال آخرين أو للحيوانات باللعب دون مراقبة بالقرب من المنتج أو بالتسلق عليه.
- عند وضع الطفل في مكان الجلوس أو إخراجها أثناء فترات التوقف المؤقتة وفي عملية تركيب/إزالة الملحقات التشغيلية، تحقق دائماً من أن المكابح مُدخلة وتعمل بالشكل الصحيح.
- يجب أن يقوم شخص بالغ فقط بأعمال التركيب والفك والضبط. يجب التأكد من أن مستخدم المنتج (المربيات، الجدات، إلخ) على دراية بكيفية العمل الصحيحة للمنتج.
- أثناء عمليات الضبط، يجب التأكد من عدم ملامسة قطع المنتج المتحركة للطفل (مثل: مسند الظهر، الغطاء وغيرها): التأكد في كل الأحوال من تفعيل المكبح بالشكل الصحيح.
- عدم القيام أو تنفيذ عمليات فتح أو إغلاق أو فك للمنتج عندما يكون الطفل موجوداً فيه.



- يجب قراءة التعليمات بانتباه قبل الاستخدام والاحتفاظ بها للرجوع إليها عند الحاجة مستقبلاً. قد تتعرض سلامة طفلكم للخطر إذا لم تلتزموا بهذه التعليمات. إن سلامة الطفل هي مسؤوليتكم.
- تنبيه! يجب عدم ترك الطفل دون مراقبة أبداً: فقد يكون ذلك خطراً. يجب الانتباه بدقة وحرص عند استخدام هذا المنتج.

• هذا المنتج ملائم للأطفال:

- منذ الولادة وحتى وزن 15 كيلو جرام (وفقاً لمعيار الاتحاد الأوروبي EN1888).
- مع الأطفال حديثي الولادة، يُفضل استخدام مكان الجلوس يجعله في الوضعية الأكثر انحناءً.

تنبيه!

- يجب عدم ترك الطفل دون مراقبة أبداً.
- قبل الاستخدام، يجب التأكد أن المنتج مفتوح بالكامل وأن جميع أدوات الإيقاف والسلامة مفعلة بشكل صحيح.
- لتفادي وقوع حوادث، حافظ على بقاء الطفل بعيداً عند فتح وإغلاق المنتج.
- لا تسمح للطفل باللعب بهذا المنتج.
- ربط أحزمة الأمان للطفل دائماً.
- هذا الكرسي / عربة الطفل غير ملائمة للركض أو التزحلق.

الأمان

- يجب التحقق قبل البدء بعملية التجميع بأن المنتج وجميع مكوناته لا تحمل أي علامات ضرر ناجمة عن النقل؛ أما في حالة وجودها فيجب عدم استخدام المنتج ويجب الاحتفاظ به بعيداً عن متناول الأطفال.
- من أجل سلامة طفلكم، وقبل استخدام المنتج، يجب إزالة جميع الأكياس البلاستيكية والمواد المستخدمة في التغليف والتخلص منها أو الحفاظ عليها بعيداً عن متناول المواليد الجدد أو الأطفال.
- يجب أن يستخدم المنتج حصرياً مع عدد الأطفال الذي صمم من أجله.
- للاستخدام على أي حال لنقل طفل واحد لكل مقعد.
- يجب عدم استخدام المنتج إذا لم يتم تثبيت وضبط جميع مكوناته بالطريقة الصحيحة.

- تُوخِّي الحذر الشديد في كل الأحوال عند القيام بهذه العمليات والطفل في الجوار.
- خلال هذه العمليات قد يحدث انحباس أو إصابة الأصابع
- لا تترك الطفل داخل عربة حمل الأطفال عند السفر والتنقل في وسائل النقل المختلفة.
- في حالات عدم الاستخدام، يجب الاحتفاظ بالمنتج بعيداً عن متناول الأطفال.
- يجب عدم استخدام المنتج كلعبة!
- في حالة التعرض الطويل لأشعة الشمس، انتظر فترة مناسبة لكي يبرد المنتج قبل استخدامه.

قطع غيار / خدمة ما بعد البيع

- قم دورياً بفحص أجهزة الأمان للتأكد من أنها تعمل بطريقة سليمة مع مرور الوقت.
- في حالة مقابلة مشاكل وأو عيوب من أي نوع، لا تستخدم المنتج. اتصل على الفور بالبائع المعتمد أو مركز خدمة العملاء إنجليسينا.
- لا تقم باستخدام قطع غيار أو ملحقات لم يتم تزويدها و/أو اعتمادها من قبل شركة إنجليسينا باي د.م.م.

ماذا تفعل في حالة ضرورة الدعم

- في حالة ضرورة الدعم الخاصة بالمنتج، اتصل على الفور ببائع إنجليسينا الذي قمت منه بشراء الجهاز، وتأكد من إمكانية الحصول على الرقم التسلسلي للجهاز الذي تقدم طلب الدعم من أجله (إن الرقم التسلسلي متوفر بدءاً من مجموعة منتجات عام 2010).
- إن واجب البائع هو الاتصال بشركة إنجليسينا لتقييم أسبب طريقة للتدخل في كل حالة على حدة وفي النهاية تقديم التعليمات اللازمة.
- إن خدمة الدعم إنجليسينا على استعداد لتقديم التعليمات اللازمة، عن طريق تقديم طلب مكتوب يجب أن تكمله على النموذج الخاص الموجود على الموقع الإلكتروني www.inglesina.com - قسم الضمان والدعم.

نصائح للتنظيف وصيانة المنتج

- يحتاج هذا المنتج لعناية منتظمة من قبل المستخدم.
- يجب عدم التعامل بشدة مع أليات أو أجزاء الحركة مطلقاً؛ في حالة عدم التأكد، يمكن الإطلاع على التعليمات أولاً.
- لا تعد المنتج لمكانه إذا كان ما زال مبتلا وعدم تركه في أماكن رطبة لمنع تكون العفن.
- يجب الحفاظ على المنتج في مكان جاف.
- يجب حماية المنتج من العوامل الجوية والماء والمطر والتلج؛ كذلك، فإن تعرض المنتج الطويل لأشعة الشمس قد يؤدي لتغير ألوان العديد من المواد.
- بعد الاستعمال على الشاطئ، يجب تنظيف المنتج وتجفيفه جيداً لإزالة الرمل والملح عنه.
- يجب تنظيف الأجزاء البلاستيكية والمعدنية بقطعة قماش رطبة أو مادة تنظيف خفيفة؛ يجب عدم استخدام المذيبات أو الأمونيا أو البنزين.
- يجب تجفيف الأجزاء المعدنية بعناية إذا لامسها الماء، وذلك لمنع تعرضها للصدأ.
- احفظ جميع أجزاء الحركة نظيفة وعند الحاجة تزييتها باستخدام زيت خفيف.
- احفظ العجلات نظيفة من الغبار و/أو الرمل.

شروط الضمان

- تتطابق شروط الضمان مع التوجيهات الأوروبية CE/99/44 الصادرة من 25 مايو 1999 والتعديلات اللاحقة لها وهي سارية داخل دول الاتحاد الأوروبي. أما عن شروط الضمان الخاصة بالبلاد الأخرى فسوف تجد تفاصيلها على الموقع الإلكتروني www.inglesina.com في قسم الضمان والدعم.
- تضمن شركة إنجليسينا باي د.م.م. شروطاً وقواعد/قوانين المنتج والجودة والسلامة العامة السارية حالياً في دول الاتحاد الأوروبي ودول التسويق.
- تضمن شركة إنجليسينا باي د.م.م. L'Inglesina Baby S.p.A. أن هذا المنتج خضع للعديد من اختبارات الجودة أثناء عملية الإنتاج وفي عند الانتهاء منها. تضمن شركة إنجليسينا باي د.م.م. L'Inglesina Baby S.p.A. أن هذا المنتج كان خالي من أي عيوب تركيب أو تصنيع عند شراءه من البائع المعتمد.
- في حالة وجود عيب في خامات المنتج و/أو عيوب تصنيع واضحة عند شراء المنتج أو أثناء استخدامه استخدام عادي، وفقاً لما هو مذكور في التعليمات التالية، تعترف شركة إنجليسينا باي د.م.م. L'Inglesina Baby S.p.A. بصلاحيه شروط الضمان لمدة 24 شهر من تاريخ الشراء.
- طول مدة صلاحية الضمان 24 شهراً متتاليًا وساري لأول مالك لهذا المنتج.
- يُقصد بالضمان التغيير أو التصليح المجاني لأجزاء أصلية تالفة بسبب عيوب التصنيع.
- احتفظ بعناية بالنسخة الأصلية من الفاتورة عند شراء المنتج؛ وتأكد من أن تاريخ الشراء الموجود عليها، واضح ومقروء.
- يسقط الضمان في حالة أنه:
 - تم استخدام المنتج لاستخدامات مختلفة عن تلك المذكورة في تعليمات الاستخدام هذه.
 - تم استخدام المنتج بطريقة غير مطابقة لتعليمات الاستخدام هذه.
 - تم تصليح المنتج لدى مراكز دعم غير مُعتمدة وغير مُتفق عليها.
 - خضع المنتج لتغييرات و/أو عبث، سواء في الجزء الهيكلي أو في جزء القماش، غير مصرح به بوضوح من قبل جهة التصنيع. أي تغييرات في المنتج تخلي شركة إنجليسينا باي د.م.م. L'Inglesina Baby S.p.A. مسؤوليتها تمامًا.
 - يكون العيب راجع إلى إهمال أو تهاون في الاستخدام (على سبيل المثال صدمات قوية في الأجزاء الهيكلية، التعرض لمواد كيميائية ضارة، الخ).
 - تم استهلاك المنتج بطريقة طبيعية (على سبيل المثال، العجلات، الأجزاء المتحركة، الأقمشة) ناتجة عن استخدام يومي لمدة طويلة ومستمرة.
 - تم إرسال المنتج للبائع بهدف الدعم، دون فاتورة الشراء الأصلية أو عندما يكون تاريخ الشراء غير واضح على الفاتورة.
- أي أضرار تقع بالمنتج بسبب استخدام ملحقات لم يتم تزويدها و/أو اعتمادها من قبل شركة إنجليسينا باي، لم يتم تغطيتها بالضمان.
- تخلي شركة إنجليسينا باي د.م.م. L'Inglesina Baby S.p.A. مسؤوليتها تمامًا عن أي أضرار تلحق بالأشياء أو الأشخاص ناتجة عن استخدام غير مناسب

اغسل يدويا في ماء بارد	
عدم استخدام مادة تبييض	
عدم استخدام التظيف الآلي	
لا تكوي	
عدم استخدام أسلوب التنظيف الجاف	

• تجفيف بطانة القماش جيدا قبل استخدامها أو تخزينها.

- ننصح بغسل الغطاء بشكل منفصل عن المواد الأخرى.
- تنظيف القطع القماشية بفرشاة ملابس ناعمة بشكل دوري.
- التقيّد بتعليمات غسيل القماش المصنوع منه الغطاء المثبتة على ملصق خاص.

تعليمات

قائمة مكونات

- مكبح العجلات الخلفية**
- شكل 10. لتفعيل المكبح، ادفع الذراع (P6) الموجود على مجموعة العجلات الخلفية اليمنى باتجاه الأسفل.
- يجب تفعيل المكبح دائما عند التوقف.
- مكبح (حجز/تحرير) العجلات الخلفية**
- شكل 11. عربة حمل الأطفال مزودة بعجلات محورية دوّارة يمكنها السير أو التوقف تماما بمجرد استخدام الذراع (P7) الموجود بمحاذاة مجموعة العجلات الأمامية.

- شكل 1. كشل
- A مجموعة العجلات الأمامية
- B مجموعة عجلات خلفية
- C سلة حمل الأغراض
- D ذراع السند
- E الغطاء العلوي
- F واقي المطر (إذا كان موجودا)
- G الغطاء الواقي (إذا كان موجودا)
- H حاملة زجاجة الرضاعة (إذا كان موجودا)

إزالة العجلات الأمامية

- شكل 12. إذا دعت الضرورة، يمكن إزالة العجلات الأمامية بسهولة. لإزالتها، اضغط على الذراع الصغير الموجود داخل مجموعة العجلات (P8) كما هو موضح في الشكل وفي نفس الوقت اخرج العجلة.
- شكل 13. لإعادة تركيب العجلات، أدخلها في الفتحة المطابقة (P9) وادفع حتى تسمع طقة الشبك الصحيح.
- تنبيه: تأكد من تثبيت العجلات في مكانها بشكل صحيح قبل الاستخدام.

سلة حمل الأغراض

- شكل 14. العربة مجهزة بسلة واسعة لحمل الأغراض (C). لتثبيتها، ادخل أولاً الفتحات الأربعة الخلفية (C1-C2) على خطافات التعليق المناسبة في عربة حمل الأطفال (P10-P11) ثم بعد ذلك ادخل الفتحتين الأماميتين (C3).

ضبط مسند الظهر

- شكل 15. يمكن ضبط مسند الظهر في 3 مواضع؛ قم تحريك الأداة المركزية (P12) والوصول بها للوضع المراد.

ضبط دواسة ارتكاز القدم

- شكل 16. لخفض الدواسة، يتم الضغط على كلا الذراعين (P13) الموجودين على الجزء السفلي منها، وذلك بدفعها بالتزامن نحو الأسفل.
- شكل 17. لرفع الدواسة، يكفي سحبها نحو الأعلى؛ ستوقف بشكل آلي.

أحزمة الأمان

- شكل 18. تحقق من أن الأحزمة مُدخلة في الفتحات الخاصة بها على مستوى

- تركيب / نزع مجموعة العجلات الخلفية
- شكل 2. قم بإدخال مجموعة العجلات (B) في مكانها المناسب في الأنبوبة الخلفية.
- شكل 3. قم بالضغط على الزر (P1) وربط العجلات الخلفية (B) حتى سماع صوت طقة الربط.
- تنبيه: تأكد من أن العجلات قد تم تركيبها بالشكل الصحيح قبل استخدام العربة.
- شكل 4. لإزالتها، اضغط على زر الاضغاط (P1) وفي نفس الوقت اخرج العجلة.

فتح العربة

- شكل 5. مع الضغط على الذراع (P2) الموجود على المقبض الأيمن، ارفع بقوة وإحكام عربة حمل الأطفال حتى تفتح بشكل كامل.
- شكل 6. قم بإتمام العملية عن طريق استخدام الدواسة (P3) حتى الحصول على التثبيت الأفقي.
- شكل 7. تنبيه: يجب التأكد من أن جميع آليات الإغلاق مثبتة بشكل صحيح من كلا الجانبين قبل الاستخدام.

إغلاق العربة

- شكل 8. اضغط الزر (P4) ثم ارفع المقبض الخلفي (P5).
- شكل 9. شد المقبض الخلفي (P5) بقوة وحزم ناحية الأعلى، وحتى تتغلغل عربة حمل الأطفال بشكل كامل.

ارتفاع الأكتاف أو فوقها بقليل. إذا كانت وضعية التركيب غير صحيحة، فقم بإخراج الأحمزة ثم أعد إدخالها مرة أخرى في زوج الفتحات المناسب؛ واستخدم دائماً الفتحات التي لها نفس الارتفاع.

شكل 19. تأكد من إدخال حزام الظهر بشكل صحيح في أقصى جزء من البطن. شكل 20. اربط أقصى طرف من حزام البطن مع القفلة المركزية. شكل 21. يجب أن يمر الحزام البطني دائماً في الحلقات الجانبية (P14) وعندما يكون مستخدماً، يجب ضبطه بطريقة تطوق الطفل بشكل صحيح. شكل 22. يجب استخدام حزام ما بين الساقين دائماً مع الحزام البطني، وضبطها بالشكل الصحيح.

الغطاء الواقي (إذا كان موجوداً) شكل 35. قم بتثبيت الغطاء الواقي (G) بحيث يمكن تمريره أسفل ذراع السند.

شكل 36. إذا تم عكس الغطاء الواقي من الممكن تثبيته في وضعية مناسبة لحماية الطفل من البرد.

شكل 19. تأكد من إدخال حزام الظهر بشكل صحيح في أقصى جزء من البطن. شكل 20. اربط أقصى طرف من حزام البطن مع القفلة المركزية. شكل 21. يجب أن يمر الحزام البطني دائماً في الحلقات الجانبية (P14) وعندما يكون مستخدماً، يجب ضبطه بطريقة تطوق الطفل بشكل صحيح. شكل 22. يجب استخدام حزام ما بين الساقين دائماً مع الحزام البطني، وضبطها بالشكل الصحيح. تنبيه! قد يتسبب عدم الالتزام بهذا التحذير سقوط الطفل أو انزلاقه مع خطر الإصابة بجروح.

حامل زجاجة الرضاعة (إذا كان موجوداً) شكل 37. لتثبيت باب حمل زجاجة الرضاعة (H) بعربة حمل الأطفال، ضعه بالتوازي مع خطاف التثبيت (P17) ثم شده بحزم وقوة ناحية الأسفل حتى إتمام عملية التركيب والتثبيت.

تركيب ذراع السند شكل 23. ثبت مسند اليدين (D) عبر إدخال الأطراف في الفتحات المخصصة لها على المحامل الجانبية (P15) ثم ادفع حتى تصمم صوت نقرة لإتمام التركيب والتثبيت. شكل 24. يمكن لمسند اليدين أن يكون مفتوحاً من جانب واحد ويمكن إزالته بشكل كامل. لفتحه، استخدم الذراع الصغير (P16) ثم أخرجه؛ وإزالته، كرر نفس العملية أيضاً من الناحية الأخرى.

صيانة البطانة ينصح بإزالة البطانة بشكل دوري، من أجل الصيانة الصحيحة له. شكل 38. قم بفصل جبليْن المطاط الصغار (V1) من مسند الأقدام. بسحبها من مراكز دعما (P18).

شكل 39. فكّ جميع الأزرار الموجودة (V2). شكل 40. قم بفك الأكتاف من أحزمة الظهر.

شكل 41. اسحب الحزام البطني من الحلقات الجانبية (P14) مع مراعاة تمرير السن الأول للقفلة المركزية عبر الحلقة الجانبية قبل سحبها بالكامل.

شكل 42. قم بتمرير أحزمة الظهر وأحزمة فصل السيقان عبر الفتحات على البطانة واسحبها كلياً.

شكل 43. ومع الشدّ بحزم وقوة، اخرج كلا جانبي المقاعد على هيكل عربة حمل الأطفال ثم ازرع كسوة البطانة بالكامل. تنبيه! تأكد من إعادة وضع البطانة بشكل صحيح قبل الاستخدام.

تثبيت الغطاء العلوي شكل 25. لتثبيت الغطاء بالعربة (E)، يجب إدخال المنزلقات بجانب الغطاء (H1) في الأنابيب الجانبية حتى إتمام التثبيت. شكل 26. بعد الانتهاء من وضعها، تحقق من أن جميع الأدوات الأوتوماتيكية موجودة بالشكل الصحيح ومثبتة على نحو جيد بعربة حمل الأطفال. لإزالة الغطاء، يتم تنفيذ الإجراء المذكور أعلاه في الاتجاه المعاكس. شكل 27. لإرجاع الغطاء يكفي تحريكه إلى الموضع المرغوب.

الحماية من الشمس شكل 28. زوّد غطاء العربة بفتحة إدخال مصنوعة من القماش والتي بزيادة مدى التغطية تعمل على توفير قدر أكبر من الحماية من أشعة الشمس.

صيانة بطانة الغطاء العلوي شكل 29. يمكن نزع بطانة الغطاء العلوي لإجراء الصيانة اللازمة. فك الأزرار (H2) الموجودة على كلا مفصلي الغطاء العلوي (H3). شكل 30. افصل بعد ذلك شريط التحزيم الأمامي الأقصر (H4) وشريط التحزيم الخلفي الأطول (H5) عن كلا المحملين (H3) ثم اخرج كسوة البطانة بالكامل. شكل 31. لإعادة تركيب كسوة البطانة، قم بإدخال شريط التحزيم الأقصر (H4) من الناحية الأمامية وشريط التحزيم الأطول (H5) من الناحية الخلفية في مسارات التحريك الموجودة على البطانة الداخلية. شكل 32. ادخل في النهاية كلا شريطي التحزيم في الأماكن المخصصة لهما على المفصلات (H3) حتى اكتمال عملية التركيب والتثبيت، مع التأكد دائماً من أن شريط التحزيم الأقصر (H4) قد تم تركيبه من الناحية الأمامية وشريط التحزيم الأطول (H5) قد تم تركيبه من الناحية الخلفية.

واقي المطر (إذا كان موجوداً) شكل 33. لتثبيت واقي المطر (F) بعربة حمل الأطفال، بعد وضعها بالشكل الصحيح، ثبت الجبليْن المطاطيْن (R1) حول الأنابيب الجانبية. شكل 34. بعد ذلك ولتثبيت الجبليْن المطاطيْن السفليْن (R2) حول الأنابيب

ZIPPY LIGHT

Stroller • Poussette

Inglesina

US

INSTRUCTIONS FOR USE

FR

INSTRUCTIONS D'UTILISATION

ES

ISTRUCCIONES DE USO



WARNING: carefully read, understand and follow all warnings and instructions provided in this manual.

Failure to do so can result in an accident, personal injury or death. If you have any doubt about the use of this stroller, **DO NOT USE THE STROLLER.** Contact Inglesina or your retailer for advice.



AVERTISSEMENT: Lire attentivement les consignes de sécurité et suivre les instructions fournies dans ce manuel.

Ne pas les lire peut causer un accident, des blessures ou la mort. Si vous avez un doute sur l'utilisation de cette poussette, **NE PAS UTILISER LA POUSETTE** et contacter Inglesina ou votre revendeur pour obtenir des conseils.

WARNINGS



American Safety Standard ASTM F833-13b
Canadian Regulation SOR/85-379

READ ALL INSTRUCTIONS BEFORE ASSEMBLY AND USE OF STROLLER.

- **WARNING! FAILURE TO FOLLOW ALL WARNINGS AND INSTRUCTIONS COULD RESULT IN SERIOUS INJURY OR DEATH.**
- **KEEP INSTRUCTIONS FOR FUTURE USE.**
- **ALWAYS SECURE CHILD WITH THE RESTRAINTS.**
- **NEVER LEAVE CHILD UNATTENDED.**
- **AVOID SERIOUS INJURY FROM FALLING OR SLIDING OUT. ALWAYS USE SEAT BELT.**
- **DO NOT ATTACH OBJECTS (SUCH AS POCKET BOOKS OR DIAPER BAGS) TO THE STROLLER AS THIS MAY AFFECT THE STABILITY AND SAFETY OF THE PRODUCT.**

This product can be used for babies:

- from 3 months up to max 55 lbs (25 kg) according to ASTM F833-13b.
- whose maximum weight is 55 lbs (25 kg) and whose maximum height is 43 inches (110 cm) according to Canadian Regulation SOR/85-379.

ADDITIONAL SAFETY INSTRUCTIONS

- To prevent injuries and finger entrapment, keep your child away when unfolding and folding this product.
- Finger entrapment and scissoring actions may happen during these operations.
- Before assembly, ensure that the product and all its components have not been damaged during transport. Should this be the case, do not use the product and keep it out of reach of children.
- For the safety of your child, remove and eliminate all plastic bags and elements belonging to the packaging before use and, in any case, keep them out of reach of newborns and children.
- This product must be used only for the number of children it has been designed for.
- Use this product to carry only one child per seat.
- Do not use this product, unless all its components are properly fastened and adjusted.
- Never place the product close to stairs or steps.
- Do not insert your fingers inside the mechanisms.
- Do not leave the stroller on a slope with the baby inside, even if the brake is engaged. Brake efficiency is limited on high gradients.
- Before use, make sure that the product is fully open and ensure that all the locking devices are engaged.
- Maximum weight for objects placed in basket is 3 kg (6,6 lbs). The maximum load of the bottle holder is 0.5 kg (1.1 lbs). Exceeding the recommended maximum weight is strictly prohibited.
- This stroller is not suitable for running or skating.
- Do not take stairs or escalators when the child is in the stroller.
- Regularly inspect the product and all its components to detect any damage and/or signs

- of wear, unstitching and tears. Ensure the physical and structural integrity of the product.
- Be aware of the risks related to open flames or other heat sources, such as radiators, fireplaces, electric and gas stoves, etc.: do not leave the product close to these heat sources.
 - Make sure that all possible sources of hazard (e.g. cables, electric wires, etc.) are kept out of reach of the child.
 - Never leave the product with the child inside in places where ropes, curtains or other objects can be used by the child to climb up or cause choking or strangling hazards.
 - Discontinue use if stroller is broken. Contact manufacturer immediately for replacement parts or service.

SAFETY BELTS

- Always use the restraint system and never leave the child unattended.
- Always use the crotch strap in combination with the waist strap.
- To prevent the baby from falling and/or sliding out with serious injury risks, always use the safety belts properly fastened and adjusted.
- The correct use of the restraint system is not a substitute for proper adult supervision.
- Do not use the product if any part is broken, torn or missing.
- Do not let other children or pets play unattended near the product or climb on it.
- Always make sure that the brake is engaged when positioning the child into the stroller or taking him/her out, as well as during stops, and when assembling/disassembling any accessory.
- Assembly, disassembly and adjustments must be carried out only by adults. Make sure that the person using the product (baby-sitter, grandparents, etc.) are aware of its correct operation.
- While performing any adjustment, make sure that no moving part of the product (e.g. backrest, hood, etc.) comes into contact with the baby. Always make sure that the brake is duly engaged when performing these operations.
- Do not open, fold or disassemble the product with the baby inside.
- In any case, be particularly careful when performing these tasks with the child nearby.
- Do not leave the baby in the stroller when travelling on other transport means.
- When the product is not used, it must be stored out of reach of children. The product shall not be used as a toy! Do not let the child play with it.
- In case of prolonged exposure to sunlight, let the product cool down before using it.
- The rain cover must be used only on the Inglesina product for which it was designed.
- **WARNING: choking hazard!** Use the product with hood/sun cover always properly installed and open.
- **WARNING: choking and overheating hazard!** Do not leave the product under the sun, in closed areas or near direct heat sources with the rain cover installed.
- **WARNING:** use the rain cover under adult supervision.

LIMITED (twelve (12) month) WARRANTY [for United States Only]

COVERAGE

- INGLESINA BABY S.P.A. ("INGLESINA") warrants that each INGLESINA product, when properly used and maintained, will be free from defects in material and workmanship for a period of twelve (12) months from the date of delivery to the first retail owner (the "Owner"). The INGLESINA twelve (12) month limited warranty is referred to herein as "the limited warranty". The Owner's sole and exclusive remedy under this limited warranty for defects in an INGLESINA product shall be the repair or replacement, in INGLESINA's sole discretion, of the defective part or component.

NOT COVERED

- This limited warranty does not apply to, and INGLESINA shall have no obligation in respect of, damages or expenses relating to defects caused by the failure to use, maintain or store the INGLESINA product as specified in the manuals or other literature supplied to the Owner.
- This limited warranty also does not apply to, and INGLESINA shall have no liability or responsibility in respect of damages or expenses relating to:
 - A product that has been altered, changed or modified from factory specifications;
 - Accidents, misuse, abuse, abnormal use, improper use, negligent use, willful misconduct, lack of reasonable or proper maintenance or storage, improperly performed repairs and/or normal wear or deterioration occasioned by the use of the product;
 - Any defect or non-conformity that has not been timely and promptly communicated in writing to INGLESINA, and in all cases, no more than thirty (30) days from the discovery thereof; or

PROCEDURE

- In the event of a defect covered by this limited warranty, the Owner shall contact Inglesina USA, Inc. All warranty repairs must be performed exclusively by Inglesina USA, Inc. or by a third-party pre-approved in writing by Inglesina USA, Inc. To obtain warranty services for your INGLESINA product, including any allegedly defective part, your specific and detailed claim must be reported to and received by Inglesina USA, Inc. in accordance with the terms of this Limited Warranty and within the applicable warranty period. Inglesina USA, Inc. must approve, in writing, all repairs covered under or performed pursuant to this limited warranty. The Owner is responsible for all expenses associated with transporting the INGLESINA product and/or defective part to and from Inglesina USA, Inc. or any third-party pre-approved in writing by Inglesina USA, Inc.

DAMAGES

- Except as expressly provided by this Limited Warranty, INGLESINA SHALL NOT BE RESPONSIBLE FOR ANY INCIDENTAL OR CONSEQUENTIAL DAMAGES ASSOCIATED WITH THE USE OF THE INGLESINA PRODUCT OR A CLAIM UNDER THIS AGREEMENT, WHETHER THE CLAIM IS BASED ON CONTRACT, TORT OR OTHERWISE. In any event, Inglesina's liability, if any, shall be limited to the purchase price of the Inglesina product. The foregoing statements of warranty are exclusive and in lieu of all other remedies. Some states do not allow the exclusion or limitation of incidental or consequential damages, so this limitation or exclusion may not apply to you.

DISCLAIMER

- ANY IMPLIED WARRANTY OF MERCHANTABILITY OR FITNESS FOR A PARTICULAR PURPOSE AND ALL IMPLIED WARRANTIES ARISING FROM A COURSE OF DEALING, USAGE OF TRADE, BY STATUTE OR OTHERWISE, ARE HEREBY STRICTLY LIMITED TO THE TERM OF THIS WRITTEN LIMITED WARRANTY. This Agreement shall be the sole and exclusive remedy available to the Owner with respect to the INGLESINA product purchased by the Owner. In the event of any alleged breach of any warranty or any legal action brought by the purchaser based on alleged negligence or other tortious conduct by INGLESINA, the Owner's sole and exclusive remedy will be the repair or replacement of defective materials as stated above. No dealer and no other agent or employee of INGLESINA is authorized to modify, extend or enlarge this warranty.

SCOPE OF LIMITED WARRANTY

This warranty is made by INGLESINA with only the first Owner of the INGLESINA product and does not extend to any third-parties.

APPLICABLE LAW

- Any and all claims or disputes of whatever nature arising out of or otherwise relating to this limited warranty shall be governed by and construed in accordance

with the laws of New York only, and the parties expressly acknowledge and irrevocably agree that the sole and exclusive venue for and jurisdiction over any such claim or dispute shall be the courts of Vicenza, Italy to the exclusion of the jurisdiction of the courts of any other place.

- This limited warranty expressly incorporates all representations set forth by INGLESINA with regard to the purchased product, including but not limited to INGLESINA's product literature, marketing materials and advertisements.
- All terms of this limited warranty are contractual, and not mere recitals, and constitute material terms of this limited warranty.

OTHER RIGHTS

- Your acceptance of the warranted INGLESINA product constitutes your acceptance of the terms of this limited warranty. This limited warranty gives you specific legal rights, and you may also have other rights which vary from state to state.

ENTIRE AGREEMENT

- This document contains the entire warranty given by INGLESINA with respect to your INGLESINA product and there are no terms, promises, conditions or warranties regarding your INGLESINA product other than those contained herein. INGLESINA specifically does not authorize any person to extend the time or scope of this limited warranty or to create or assume for INGLESINA any other obligations or liability with respect to the INGLESINA products.

HINTS FOR CLEANING AND MAINTAINING THE PRODUCT

- This product requires regular maintenance by the user.
- Never force any mechanisms or moving parts; in case of doubt, check the instruction first.
- Do not store the product if it is still wet and do not leave it in humid environments since mildew may form.
- Store the product in a dry place.
- Protect the product against weather agents, water, rain or snow; moreover, continuous and prolonged exposure to sunlight can cause changes in the colour of many materials.
- Should the product be used on the beach, carefully clean and dry it afterwards in order to remove sand and salt.
- Clean the plastic and metal parts with a damp cloth or with a mild detergent; do not use solvents, ammonia or benzine.
- Carefully dry metal parts after any contact with water to prevent the formation of rust.
- Keep all moving parts clean and, if necessary, lubricate them with light oil.
- Keep the wheels free from dust and/or sand.

HINTS FOR CLEANING THE TEXTILE LINING

- It is recommended to wash the lining separately from other items.
- Periodically revive the fabric parts using a soft clothes brush.
- Follow the lining washing instructions on the labels.



Handwash in cold water



Do not iron



Do not bleach



Do not dry clean



Do not tumble dry

- Dry the textile lining completely before using or storing it.

INSTRUCTIONS

LIST OF COMPONENTS

fig. 1

- A Front wheel assembly
- B Rear wheel assemblies
- C Storage basket
- D Handrail
- E Hood
- F Rain cover (if available)
- G Muff (if available)
- H Feeding bottle holder (if available)

ASSEMBLY/REMOVAL OF REAR WHEEL ASSEMBLY

fig. 2 Insert the wheel assembly (B) in correspondence of the rear tube

fig. 3 Press the push-button (P1) and hook the rear wheels (B) until hearing a CLICK signalling the occurred hooking.

CAUTION: make sure that the wheels are properly attached before use.

fig. 4 To remove them, press the button (P1) and remove the wheel simultaneously.

OPENING THE STROLLER

fig. 5 Pressing the lever (P2) on the right handle, lift the stroller firmly until it opens completely.

fig. 6 Complete the procedure by pushing on the pedal control (P3) until it is locked in horizontal position.

fig. 7 CAUTION: make sure that all closing mechanisms are properly attached on both sides before use.

CLOSING THE STROLLER

fig. 8 Press the button (P4) and lift the rear handle (P5).

fig. 9 Pull the rear handle (P5) firmly upwards, until the stroller closes completely.

REAR WHEELS BRAKE

fig. 10 To engage the brake, push down the lever (P6) positioned on the right rear wheel assembly

Always engage the brake during stops.

BLOCKING/UNBLOCKING THE FRONT WHEELS

fig. 11 The stroller features swivelling wheels that can be blocked or unblocked simply by operating the lever (P7) by the front wheel assemblies.

REMOVING THE FRONT WHEELS

fig. 12 If necessary, the front wheels can be easily removed.

To remove them, press the small lever inside the wheel assembly (P8) as shown in the figure and remove the wheel simultaneously.

fig. 13 To reattach the wheels (A), insert them in correspondence of the opening (P9) and push until it clicks into place.

CAUTION: make sure that the wheels are properly attached before use.

STORAGE BASKET

fig. 14 The stroller is equipped with a capacious storage basket (C).

To fix it, first engage the 4 rear slots (C1 - C2) on the dedicated hooks on the stroller (P10 - P11) followed by the 2 front slots (C3).

ADJUSTING THE BACKREST

fig. 15 The backrest can be adjusted to 3 positions; use the central device (P12) and bring the backrest to the desired position.

ADJUSTING THE FOOTREST

fig. 16 To lower the footrest, use both levers (P13) positioned on the lower part and simultaneously press them downwards.

fig. 17 To lift the footrest, simply pull it upwards and it shall automatically lock into position.

SAFETY BELTS

fig. 18 Check that the belts have been fitted in the slots, at shoulder level or just above. If the position is not correct, remove them and reinsert them in another pair of slots; always use slots at the same height.

fig. 19 Make sure that the back strap is properly inserted in the ends of the waist one.

fig. 20 Fasten the ends of the strap belt to the central buckle.

fig. 21 The waist strap must always pass through the side loops (P14) and, when being used, it must be adjusted in order to properly secure the baby.

fig. 22 Always use the crotch strap together with the waist one, adjusting both of them properly.

CAUTION! Failure to comply with this precaution can cause the baby to fall or slide out, with serious injury risks.

ATTACHING THE HANDRAIL

fig. 23 Attach the bumper bar (D), inserting the ends in the dedicated openings on the side joints (P15), and push until it clicks into place.

fig. 24 The bumper bar can be open on one side or it can be completely removed. To open it, remove lever (P16); to remove the bumper bar, repeat the operation on the other side.

ATTACHING THE HOOD

fig. 25 To fasten the hood (E) to the stroller, insert the two slides (H1) on the side tubes until the complete hooking.

fig. 26 Once in position, make sure all the press studs are correctly attached to the stroller.

To remove it, perform the above described procedure in opposite sequence.

fig. 27 To fold the hood, just accompany it to the wished position.

SUN PROTECTION

fig. 28 The hood features a fabric insert that extends the degree of cover, improving protection from the sun.

HOOD LINING MAINTENANCE

fig. 29 The hood lining can be removed to allow for its correct maintenance.

Unfasten the buttons (H2) on both hood joints (H3).

fig. 30 Then detach the shorter front band (H4) and the longer rear band (H5) from both joints (H3) and completely remove the lining.

fig. 31 To refit the lining, insert the shorter band (H4) at the front and the longer band (H5) at the rear in the dedicated guides on the inner lining.

fig. 32 Finally, insert both bands in the dedicated housings on the joints (H3) until they are completely locked, always making sure that the shorter band (H4) is fitted at the front and the longer band (H5) at the rear.

RAIN COVER (IF AVAILABLE)

fig. 33 To fix the raincover (F) to the stroller, after positioning it correctly, hook the two elastic bands (R1) around the side tubes.

fig. 34 Then pass the two lower elastic bands (R2) around the front tubes, by the wheel assembly, making sure to fix the hooks under the front footrest.

MUFF (IF AVAILABLE)

fig. 35 Place the muff (G) making it pass under the handrail.

fig. 36 The muff reverse can also be attached in a suitable position for protecting the child against cold weather.

FEEDING BOTTLE HOLDER (IF AVAILABLE)

fig. 37 To fasten the feeding bottle holder (H) to the stroller, position it matching the hook (P17) and firmly pull downwards till its complete hooking.

MAINTENANCE OF THE LINING

It is recommended to remove the lining periodically to provide for its correct maintenance.

fig. 38 Detach the two lower elastic straps (V1) from the footrest, removing it from its supports (P18).

fig. 39 Release all buttons present (V2).

fig. 40 Extract the shoulder pads from the back straps.

fig. 41 Remove the waist strap from the side loops (P14), taking care to make the first tooth of the central buckle pass through the side loop before removing it completely.

fig. 42 Pass the shoulder straps and the crotch strap through the eyelets on the lining and remove it completely.

fig. 43 Pulling firmly, remove both sides from the housings on the stroller structure and completely remove the lining.

WARNING: make sure that the lining has been properly reassembled before use.

AVERTISSEMENTS



American Safety Standard ASTM F833-13b
Canadian Regulation SOR/85-379

LISEZ TOUTES LES INSTRUCTIONS AVANT DE MONTER ET D'UTILISER LA POUSETTE.

- **AVERTISSEMENT! LE NON RESPECT D'UN DES AVERTISSEMENTS ET DES INSTRUCTIONS POURRAIT ENTRAÎNER DES BLESSURES GRAVES, VOIRE LE DÉCÈS D'UN TIERS.**
- **CONSERVEZ LES INSTRUCTIONS POUR L'USAGE FUTUR.**
- **ATTACHEZ TOUJOURS L'ENFANT AVEC LES CEINTURES DE SÉCURITÉ.**

- **NE LAISSEZ JAMAIS L'ENFANT SANS SURVEILLANCE.**
- **PRÉVENIR LES BLESSURES GRAVES DUES AUX CHUTES OU AUX GLISSEMENTS HORS DU SUPPORT.**
- TOUJOURS UTILISER LA CEINTURE.**
- **N'ATTACHEZ PAS D'OBJETS (COMME DES LIVRES DE POCHE OU DES SACS À LANGER) À L'ASSISE, CAR CELA POURRAIT AFFECTER LA STABILITÉ ET LA SÉCURITÉ DU PRODUIT.**

Ce produit peut être utilisé pour les bébés :

- de 3 mois jusqu'à un maximum de 55 livres (25 kg) selon la norme ASTM F833-13b.
- dont le poids maximal est de 55 livres (25 kg) et dont la hauteur maximale est de 43 pouces (110 cm) selon la Réglementation Canadienne SOR/85-379.

INSTRUCTIONS DE SÉCURITÉ SUPPLÉMENTAIRES

- Pour éviter de le blesser ou de lui coincer les doigts, s'assurer que l'enfant se trouve à une distance correcte pendant les opérations d'ouverture et de fermeture du produit.
- Ces opérations peuvent entraîner des risques de blessure ou de coincement de doigts.
- Vérifier avant l'assemblage, que le produit et tous ses composants ne présentent pas de dommages dus au transport; en ce cas le produit ne doit pas être utilisé et il faut le maintenir loin de la portée des enfants.
- Pour la sécurité de votre enfant avant d'utiliser le produit, enlever et éliminer tous les sachets en plastique et les éléments faisant partie de l'emballage et en tout cas gardez-les hors de portée des bébés et des enfants.
- Le produit doit s'utiliser exclusivement pour le nombre d'enfants pour lequel il a été prévu.
- Utiliser ce produit en tout cas pour le transport d'un seul enfant par siège.
- Ne pas utiliser le produit si tous ses composants n'ont pas été correctement fixés et réglés.
- Ne jamais placer le produit près des escaliers ou des marches.
- Éviter d'introduire les doigts dans les mécanismes.
- N'abandonnez jamais la poussette sur une pente avec l'enfant à l'intérieur. Des pentes particulièrement raides peuvent limiter l'efficacité des freins.
- S'assurer que tous les dispositifs de verrouillage sont enclenchés avant utilisation.
- La charge maximale du panier est de 3 kg (6,6 lbs). La charge maximale du porte-biberon est de 0,5 kg (1,1 lb). Il est interdit de dépasser la charge maximale indiquée.
- Cette poussette ne convient pas pour faire du jogging ou des promenades en rollers.
- Ne pas monter ou descendre les escaliers ou les escaliers mécaniques avec l'enfant dans la poussette.
- Inspecter régulièrement le produit et ses composants pour détecter éventuels signes d'endommagement et/ou usure, éléments décousus et ruptures. Il faut vérifier l'intégrité physique et structurelle de le produit.
- Il faut être conscients des dangers originés par la présence de flammes libres ou autres sources de chaleurs comme radiateurs, cheminées, poêles, etc. : ne jamais laisser le produit près de ces sources de chaleur.
- S'assurer que toutes les possibles sources de danger (ex. câbles, files électriques, etc.) soient maintenues loin de la portée de l'enfant.
- Ne pas laisser le produit avec l'enfant à bord, où les cordes, rideaux ou autres pourraient être utilisées par l'enfant pour grimper ou bien être une cause d'étouffement ou étranglement.

- Cessez d'utiliser l'assise est cassée. Contactez immédiatement le fabricant en cas de besoin de pièces de rechange ou d'entretien.

CEINTURES DE SECURITE

- Toujours utiliser le système de retenue et ne jamais le laisser sans garde.
- Utilisez toujours la ceinture inguinale en combinaison avec celle ventrale.
- Pour éviter de graves dommages dus à chutes et/ou glissements, utiliser toujours les ceintures de sécurité correctement accrochées et réglées.
- L'utilisation correcte du système de retenue ne remplace pas la surveillance appropriée d'un adulte.
- Ne pas utiliser le produit si l'un des éléments est cassé, déchiré ou manquant.
- Ne pas laisser d'autres enfants ou animaux jouer sans surveillance à proximité du produit ou bien de grimper sur lui.
- Enclenchez toujours le frein lorsque vous mettez ou enlevez l'enfant dans la poussette, en cas d'arrêt et pendant le montage/démontage des accessoires.
- Les opérations de montage, démontage et réglage doivent être réalisées par personnes adultes. Il faut s'assurer que ceux qui utilisent le produit (baby sitter, grand parents, etc.) connaissent le correct fonctionnement du produit.
- Dans les opérations de réglage il faut s'assurer que les parties mobiles du produit n'entrent pas en contact avec l'enfant (ex. dossier, capote, etc.); il faut toujours s'assurer que durant ces opérations le frein soit correctement enclenché.
- Évitez toute opération d'ouverture, de fermeture ou de démontage lorsque l'enfant est à bord.
- Il faut faire une attention spéciale lorsqu'on réalise ces opérations et l'enfant est dans les alentours.
- Ne pas laisser l'enfant dans la poussette lorsqu'on voyage avec d'autres moyens de transport.
- Lorsqu'on ne l'utilise pas, il faut garder le produit loin de la portée de l'enfant. Le produit ne doit pas être utilisé comme un jouet! Ne pas laisser votre enfant jouer avec ce produit.
- En cas d'exposition prolongée au soleil, attendre que le produit se refroidisse avant de l'utiliser.
- Les habillage pluie est utilisé uniquement sur le produit Inglesina pour lequel il a été conçu.
- **AVERTISSEMENT: danger de suffocation!** Utiliser cet habillage pluie sur le produit avec capote en vous assurant qu'il soit toujours bien installé et qu'il laisse passer l'air.
- **AVERTISSEMENT: danger de suffocation et de surchauffe!** Ne pas laisser le produit avec l'habillage pluie monté, sous le soleil, dans des espaces fermés ou à proximité d'une source de chaleur.
- **AVERTISSEMENT:** utiliser les habillage pluie sous la surveillance d'un adulte.

GARANTIE LIMITÉE (douze (12) mois) [Pour les États-Unis uniquement]

GARANTIE

- INGLESINA BABY S.P.A. ("INGLESINA") garantit que chaque produit INGLESINA, dès lors qu'il est adéquatement utilisé et maintenu, ne présentera aucune défectuosité résultant d'un vice de fabrication et de main-d'œuvre, pour une période de douze (12) mois à compter de la date de livraison au propriétaire distributeur d'origine (le "propriétaire"). La garantie limitée de douze (12) mois est indiquée par la présente par la "garantie limitée". Le seul et unique moyen du propriétaire de remédier aux défauts d'un produit INGLESINA lors de la garantie limitée, sera la réparation ou le remplacement, à la seule discrétion de INGLESINA, de la pièce ou du composant défectueux.

NON GARANTI

- Cette garantie limitée ne s'applique pas et aucune obligation n'incombe à INGLESINA quant aux dommages et aux dépenses liés aux défauts causés par le non respect des

manuels ou de la documentation fournie au Propriétaire, lors de l'utilisation, du maintien et du stockage du produit INGLESINA.

- Cette garantie limitée ne s'applique pas et aucune obligation n'incombera à INGLESINA quant aux dommages et aux dépenses liés à :
- Un produit ayant été altéré, changé ou modifié par rapport aux spécifications d'usine;
- Accidents, mésusage, abus, usage anormal, mauvais usage, usage négligent, conduite volontaire, manque de maintenance ou de stockage raisonnable et correct, réparations mal effectuées et/ou usure normale ou détérioration due à l'usage du produit;
- Tout défaut ou non conformité n'ayant pas été communiquée par écrit promptement et à temps à INGLESINA, et dans tous les cas, dans les trente (30) jours suivant la découverte de ces derniers; ou

PROCÉDURE

- En cas de défaut couvert par la garantie limitée, le Propriétaire devra contacter Inglesina USA, Inc. Toutes les réparations sous garantie doivent être exclusivement effectuées par Inglesina USA, Inc. ou par une tierce partie pré-approuvée par écrit par Inglesina USA, Inc. Afin d'obtenir des services de garantie pour votre produit INGLESINA concernant toute pièce présumée défectueuse, votre réclamation spécifique et détaillée doit être adressée et reçue par Inglesina USA, Inc. conformément aux termes de cette garantie limitée et au sein de la période de garantie applicable. Inglesina USA, Inc. doit approuver par écrit toutes les réparations couvertes et exécutées conformément à cette garantie limitée. Les dépenses liées au transport du produit INGLESINA et/ou de la pièce défectueuse, de et à Inglesina USA, Inc., ou de et à la tierce partie pré-approuvée par écrit par Inglesina USA, Inc. sont à la charge du Propriétaire.

DOMMAGES

- Sauf si expressément prévu par la Garantie Limitée présente, INGLESINA NE SERA PAS TENU RESPONSABLE DES DOMMAGES INDIRECTES OU SECONDAIRES DÉRIVANT DE L'UTILISATION DU PRODUIT INGLESINA, NI POUR TOUTE AUTRE RÉCLAMATION EN VERTU DE L'ACCORD PRÉSENT, QUE LA RÉCLAMATION SOIT D'ORIGINE CONTRACTUELLE OU QU'ELLE DÉRIVE D'UN ACTE PRÉSUMÉ ILLICITE OU AUTRE. Dans tous les cas, la responsabilité éventuelle d'Inglesina, sera limitée au prix d'achat du produit. Les déclarations de garantie précitées sont exclusives et remplacent tout autre remède. Certains états n'autorise pas l'exclusion ou la limitation des dommages indirects ou secondaires, cette limitation ou exclusion pourrait donc ne pas s'appliquer à votre cas.

EXCLUSION DE RESPONSABILITÉ

- TOUTE GARANTIE IMPLICITE VISANT LA QUALITÉ MARCHANDE OU L'ADAPTATION À UNE FIN PARTICULIÈRE ET TOUTE GARANTIE IMPLICITE DÉCOULANT D'UNE TRANSACTION OU D'UNE PRATIQUE COMMERCIALE, EN VERTU DE LA LOI OU AUTREMENT, EST STRICTEMENT LIMITÉE PAR LES PRÉSENTES AUX TERMES DE CETTE GARANTIE LIMITÉE ÉCRITE. Cet Accord sera l'unique et exclusif remède à disposition du Propriétaire concernant le produit INGLESINA acheté par le Propriétaire. En cas d'infraction présumée à une garantie ou en cas d'action légale entreprise par l'acheteur, se fondant sur la négligence supposée ou la conduite délictuelle de INGLESINA, l'unique et exclusif remède du Propriétaire sera la réparation ou le remplacement des matériels défectueux, comme mentionné ci-dessus. Aucun revendeur et aucun autre agent ou employé de INGLESINA n'est autorisé à modifier, à prolonger ou augmenter cette garantie.

PORTÉE DE LA GARANTIE LIMITÉE

Cette garantie est établie par INGLESINA uniquement avec le premier Propriétaire du produit INGLESINA et se s'applique pas aux tierces parties.

DROIT APPLICABLE

- Toute réclamation ou tout litige dérivant ou autrement lié à cette garantie limitée, devra être régi et interprété en conformité aux seules lois de New York,

et les parties reconnaissent et conviennent expressément que l'exclusivité de compétence et de lieu en cas de réclamation ou de litige, sera le tribunal de Vicenza, Italie, la compétence de tout autre tribunal étant exclue.

- Cette garantie limitée comprend expressément toutes les représentations stipulées dans les présentes par INGLESINA concernant le produit acheté, y compris, mais sans s'y limiter, la documentation du produit INGLESINA et le matériel de promotion et de publicité.
- Tous les termes de cette garantie limitée sont contractuels et non simplement cités, et représentent les termes concrets de cette garantie limitée.

AUTRES DROITS

- Votre acceptation du produit garanti INGLESINA implique votre acceptation des termes de cette garantie limitée. Cette garantie limitée vous donne des droits légaux spécifiques, et vous pourriez également avoir d'autres droits, variant d'état à état.

TOTALITÉ DE L'ACCORD

- Ce document contient l'entièreté de la garantie donnée par INGLESINA concernant votre produit INGLESINA et il n'existe pas d'autres termes, promesses, conditions ou garanties concernant votre produit INGLESINA que ceux contenus dans les présentes. INGLESINA n'autorise personne à augmenter la durée ou la portée de cette garantie limitée, ou à créer ou assumer au nom de INGLESINA d'autres obligations ou responsabilités concernant les produits INGLESINA.

CONSEILS POUR LE NETTOYAGE ET L'ENTRETIEN DU PRODUIT

- Ce produit demande un entretien régulier de la part de l'utilisateur.
- Ne jamais forcer les mécanismes ou des parties en mouvement; en cas de doute, contrôler d'abord les instructions.
- Ne pas garder le produit s'il est encore mouillé et ne pas le laisser dans des ambiances humides car il peut se former de la moisissure.
- Garder le produit dans un endroit sec.
- Protéger le produit contre les agents atmosphériques, eau, pluie ou neige; en outre, l'exposition continue et prolongée au soleil pourrait causer des changements de couleur chez beaucoup de matériaux.
- Après un éventuel emploi dans la place, nettoyer avec soin le produit pour enlever le sable et le sel.
- Nettoyer les parties en plastique et en métal avec un chiffon humide ou bien avec un détergeant léger; ne pas utiliser des solvants, ammoniacque ou essence.
- Sécher soigneusement les parties en métal, après un éventuel contact avec l'eau, dans le but d'éviter la formation de rouille.
- Maintenir propres toutes les parties en mouvement et si nécessaire il faut les lubrifier avec une huile légère.
- Maintenir propres les roues de toute poussière et/ou sable.

CONSEILS POUR LE NETTOYAGE DU REVÊTEMENT TEXTILE

- Nous conseillons de laver le revêtement séparément des autres articles.
- Rafraîchir périodiquement les parties en tissu avec une brosse souple pour vêtements.
- Respecter les normes pour le lavage du revêtement textile indiquées sur les étiquettes appropriées.



Laver à la main dans l'eau froide.



Ne pas plancher.



Ne pas utiliser eau de javel.



Ne pas laver à sec.



Ne pas sécher mécaniquement.

- Sécher parfaitement le revêtement textile avant de l'utiliser ou de le garder.

INSTRUCTIONS

LISTE DES COMPOSANTS

fig. 1

- A Groupe roues avant
- B Groupe de roues arrière
- C Panier porte-objets
- D Main courante
- E Capote
- F Habillage pluie (*si présente*)
- G Sacoche (*si présente*)
- H Porte-biberon (*si présente*)

ASSEMBLAGE/DEMONTAGE DU GROUPE ROUES ARRIERES

fig. 2 Introduire le groupe roue (B) en correspondance du tuyau postérieur.

fig. 3 Appuyer sur le bouton (P1) et accrocher les roues arrière (B) jusqu'à entendre le CLICK de blocage.

AVERTISSEMENT: s'assurer que les roues soient correctement fixées avant l'emploi.

fig. 4 Pour les retirer, appuyer sur le bouton (P1) et en même temps extraire la roue.

OUVERTURE POUSSETTE

fig. 5 En appuyant sur le levier (P2) sur la poignée droite, soulever fermement la poussette jusqu'à son ouverture complète.

fig. 6 Terminer l'opération en agissant sur le pédalier (P3) jusqu'à la position de blocage horizontal.

fig. 7 **AVERTISSEMENT: s'assurer que tous les mécanismes de fermeture soient correctement fixés sur chacun des côtés avant l'emploi.**

FERMETURE DE LA POUSSETTE

fig. 8 En appuyant sur le bouton (P4), soulever la poignée arrière (P5).

fig. 9 Tirer fermement la poignée arrière (P5) vers le haut, jusqu'à la fermeture complète de la poussette.

FREIN DES ROUES ARRIERES

fig. 10 Pour actionner le frein, presser vers le bas le levier (P6) placé sur le groupe roues arrière de droite.

Toujours mettre le frein pendant les arrêts.

BLOCAGE/DEBLOCAGE DES ROUES AVANT

fig. 11 La poussette est dotée de roues pivotantes qui peuvent être bloquées ou débloquées en actionnant tout simplement le levier (P7), situé au niveau du groupe de roues avant.

RETRAIT DES ROUES AVANT

fig. 12 En cas de nécessité, les roues avant peuvent être enlevées facilement.

Pour les enlever, appuyer sur le petit levier qui se trouve à l'intérieur du groupe de roue (P8), comme illustré sur la figure, et extraire en même temps la roue.

fig. 13 Pour remettre les roues (A), il faut les insérer face à l'orifice (P9) et pousser jusqu'à entendre le CLIC d'enclenchement.

AVERTISSEMENT: s'assurer que les roues soient bien accrochées avant l'emploi.

PANIER PORTE-OBJETS

fig. 14 La poussette est muni d'un grand panier porte-objets (C).

Pour le fixer, introduire d'abord les 4 fentes arrière (C1 - C2) sur les crochets prévus de la poussette (P10 - P11) et ensuite les 2 fentes avant (C3).

REGLAGE DU DOSSIER

fig. 15 Il est possible de régler le dossier sur 3 positions ; se servir du dispositif central (P12) et le déplacer jusqu'à la position souhaitée.

REGLAGE DU REPOSE-PIEDS

fig. 16 Pour abaisser le repose-pieds se servir des deux leviers (P13) situés sur la partie inférieure de celui-ci, en les poussant en même temps vers le bas.

fig. 17 Pour rehausser le repose-pieds, il suffit de le tirer vers le haut. Il se bloquera automatiquement.

CEINTURES DE SECURITE

fig. 18 Vérifier que les ceintures soient insérées dans les œillets à la hauteur des épaules ou juste au-dessus. Si la position n'est pas correcte, ôter les ceintures et les insérer de nouveau dans un autre couple d'œillets ; toujours utiliser les œillets à la même hauteur.

fig. 19 S'assurer que la ceinture dorsale soit correctement introduite dans les extrémités de la ventrale.

fig. 20 Attacher les extrémités de la ceinture ventrale à la boucle centrale.

fig. 21 La ceinture ventrale doit toujours passer dans les anneaux latéraux (P14) et, lors de l'utilisation, elle doit être réglée de manière à ceindre correctement l'enfant.

fig. 22 Toujours utiliser la ceinture située à l'entrejambe combinée à la ceinture ventrale en les réglant correctement.

AVERTISSEMENT! Le non-respect de cette précaution peut causer des chutes ou des glissements de l'enfant et entraîner des risques de blessures.

ACCROCHAGE DE LA MAIN COURANTE

fig. 23 Accrocher la main-courante (**D**) en introduisant les extrémités dans les ouvertures prévues sur les articulations latérales (**P15**) et pousser jusqu'à entendre le DÉCLIC d'accrochage.

fig. 24 La main-courante peut être ouvert d'un côté ou complètement retiré. Pour l'ouvrir, actionner la manette (**P16**) et l'extraire; pour le retirer, répéter l'opération de l'autre côté.

ACCROCHAGE DE LA CAPOTE

fig. 25 Pour fixer la capote (**E**) à la poussette, introduire les deux guides (**H1**) sur les tubes latéraux jusqu'à l'accrochage complet.

fig. 26 Une fois en place, s'assurer que tous les boutons présents soient correctement accrochés à la poussette. Pour l'enlever, il faut réaliser les opérations susdites à l'envers.

fig. 27 Pour replier la capote il suffit de l'accompagner dans la position désirée.

PROTECTION CONTRE LE SOLEIL

fig. 28 Le capot est doté d'un insert en tissu qui augmente le rayon de couverture et assure par conséquent une plus grande protection contre le soleil.

ENTRETIEN DU REVÊTEMENT DE LA CAPOTE

fig. 29 Pour un bon entretien, le revêtement de la capote peut être retiré.

Détacher les boutons (**H2**) situés sur chacune des articulations de la capote (**H3**).

fig. 30 Détacher ensuite la languette avant plus courte (**H4**) et la languette arrière plus longue (**H5**) des deux articulations (**H3**), puis ôter complètement le revêtement.

fig. 31 Pour remettre le revêtement en place, glisser la languette plus courte (**H4**) à l'avant et la languette plus longue (**H5**) à l'arrière dans les encoches prévues sur la housse interne.

fig. 32 Enfin, insérer les deux languettes dans les logements prévus sur les articulations (**H3**) jusqu'au blocage complet, en s'assurant que la languette plus courte (**H4**) soit montée à l'avant et la languette plus longue (**H5**) à l'arrière.

HABILAGE PLUIE (SI PRÉSENT)

fig. 33 Pour fixer l'habillage pluie (**F**) à la poussette, après l'avoir positionné correctement, accrocher les deux élastiques (**R1**) autour des tubes latéraux.

fig. 34 Faire ensuite passer les deux élastiques inférieurs (**R2**) autour des tubes antérieurs, au niveau du groupe de roues, en s'assurant que les crochets soient fixés sous le repose-pieds avant.

SACOCHE (SI PRÉSENTE)

fig. 35 Positionner la sacoche (**G**) en la faisant passer en-dessous de la main courante.

fig. 36 Le rabat de la sacoche peut aussi être fixé de manière à protéger l'enfant contre les rigueurs du climat.

PORTE-BIBERON (SI PRÉSENT)

fig. 37 Pour fixer le porte-biberon (**H**) à la poussette, il faut le positionner en correspondance du crochet (**P17**) et tirer avec décision vers le bas jusqu'à l'accrochage complet.

ENTRETIEN DU REVÊTEMENT

Pour un bon entretien, il est conseillé de retirer régulièrement le revêtement.

fig. 38 Détacher les deux petits élastiques inférieurs (**V1**) du repose-pieds, en détachant ensuite celui-ci des supports (**P18**).

fig. 39 Décrocher tous les boutons présents (**V2**).

fig. 40 Ôter les bretelles des sangles dorsales.

fig. 41 Enlever la ceinture ventrale depuis les bagues latérales (**P14**) en ayant soin de faire passer la première dent de la boucle centrale à travers la bague latérale avant de l'enlever complètement.

fig. 42 Passer les ceintures dorsales et la ceinture entrejambes à travers les œillets sur le revêtement, et l'enlever complètement.

fig. 43 En tirant fermement, enlever les deux flancs des logements sur la structure de la poussette et ôter complètement le revêtement.

AVERTISSEMENT! S'assurer que le revêtement soit correctement remis en place avant l'emploi.

ADVERTENCIAS



American Safety Standard ASTM F833-13b
Canadian Regulation SOR/85-379

LEA LAS INSTRUCCIONES ANTES DE MONTAR Y UTILIZAR LA SILLITA DE PASEO.

- ¡ADVERTENCIAS! EL INCUMPLIMIENTO DE LAS ADVERTENCIAS Y LAS INSTRUCCIONES PUEDE OCASIONAR HERIDAS GRAVES O INCLUSO LA MUERTE.
- CONSERVE LAS INSTRUCCIONES PARA FUTURAS CONSULTAS.
- ASEGURE SIEMPRE AL NIÑO CON LOS CINTURONES DE SEGURIDAD.
- NUNCA DEJA AL NIÑO SIN VIGILANCIA.
- EVITE HERIDAS GRAVES DEBIDAS A CAÍDAS O DESLIZAMIENTOS. UTILICE SIEMPRE EL CINTURÓN DEL ASIENTO.
- NO CUELQUE NI PONGA OBJETOS (COMO LIBROS DE BOLSILLO O BOLSAS DE PAÑALES) EN EL COCHECITO/LA SILLITA YA QUE PODRÍAN COMPROMETER LA ESTABILIDAD Y LA SEGURIDAD DEL PRODUCTO.

Este producto puede utilizarse con niños:

- desde los 3 meses y hasta un peso máximo de 25 kg según la norma ASTM F833-13b.
- cuyo peso máximo sea de 25 kg y cuya altura máxima sea de 110 cm, de acuerdo con el Reglamento Canadiense SOR/85-379.

INSTRUCCIONES DE SEGURIDAD ADICIONALES

- Para evitar lesiones o daños en los dedos, asegurarse de que el niño permanezca a una distancia prudencial durante las operaciones de apertura y cierre del producto.
- Durante estas operaciones, los dedos podrían resultar aplastados o dañados.
- Antes del ensamblaje, controlar que el producto y todos sus componentes no presenten eventuales daños ocasionados por el transporte; si los hubiera, el producto no debe utilizarse y debe mantenerse lejos del alcance de los niños.
- Para la seguridad de su niño, antes de utilizar el producto es necesario quitar y eliminar todos los sacos de plástico y los componentes del embalaje, manteniéndolos siempre lejos del alcance de los bebés y los niños.
- El producto debe utilizarse exclusivamente el número de niños para el que ha sido diseñado.
- De todos modos, utilizarlo para transportar un solo niño por asiento.
- No utilizar el producto sin que estén correctamente fijados y ajustados todos sus componentes.
- Nunca colocar el producto cerca de escaleras o peldaños.
- Evitar introducir los dedos en los mecanismos.
- No dejar en pendientes la sillita de paseo con el niño a bordo, incluso con el freno accionado. Las pendientes pronunciadas pueden limitar la eficiencia de los frenos.
- Antes del uso, cerciorarse de que el cochecito esté completamente abierto, con todos los dispositivos de bloqueo y seguridad correctamente accionados.
- La carga máxima de la cesta portaobjetos es de 3 kg (6,6 libras). La carga máxima del portabiberón es de 0,5 kg (1,1 libras). Está terminantemente prohibido superar la carga máxima recomendada.
- Esta sillita de paseo no es adecuada/o para correr o patinar.
- Nunca subir o bajar escaleras fijas o móviles con el niño en la sillita de paseo.
- Inspeccionar regularmente el producto y sus componentes para detectar eventuales indicios de daño y/o desgaste, puntos descosidos y roturas. Controlar la integridad física y estructural de el producto.
- Hay que ser conscientes de los peligros originados por llamas libres y por otras fuentes

de calor como radiadores, chimeneas, estufas eléctricas o de gas, etc.: nunca dejar el producto cerca de estas fuentes de calor.

- Asegurarse de mantener todas las posibles fuentes de peligro (cables, hilos eléctricos, etc.) fuera del alcance del niño.
- No dejar el producto con el niño a bordo cerca de cuerdas, cortinas u otros objetos que puedan ser utilizados por el niño para treparse o ser causa de ahogo o estrangulamiento.
- No siga utilizando la sillita si está rota. Póngase en contacto con el fabricante inmediatamente para sustituir partes del producto o para solicitar un mantenimiento.

ARNESES DE SEGURIDAD

- Sujetar al niño con los arneses de seguridad y nunca dejarlo sin supervisión
- Utilizar siempre el arnés inguinal en combinación con el ventral.
- Para evitar graves daños debidos a caídas o deslizamientos, utilizar siempre los arneses de seguridad correctamente enganchados y ajustados.
- El uso correcto del sistema de sujeción no sustituye a la adecuada supervisión de un adulto.
- No utilizar el producto si presenta roturas o faltan piezas.
- No permitir que otros niños o animales jueguen sin supervisión en las cercanías del producto o que se trepen al mismo.
- Accionar el freno cada vez que se ponga o se saque al niño de la sillita de paseo, así como durante los estacionamientos y al montar o desmontar los accesorios.
- Las operaciones de montaje, desmontaje y ajuste deben ser efectuadas solamente por adultos. Asegurarse de que quien utiliza el producto (baby sitter, abuelos, etc.) conozca el correcto funcionamiento del mismo.
- En las operaciones de ajuste asegurarse de que las partes móviles del producto no estén en contacto con el niño (ejemplo: respaldo, capota, etc.) y que durante estas operaciones el freno esté correctamente accionado.
- No abrir, cerrar ni desmontar el producto con el niño a bordo.
- Prestar suma atención al efectuar dichas operaciones si el niño está en las cercanías.
- No dejar al niño en la sillita de paseo cuando se viaja en otros medios de transporte.
- Cuando no se usa, el producto debe guardarse lejos del alcance de los niños. ¡No utilizar el producto como un juguete ni permitir que el niño juegue con el mismo!
- En caso de exposición prolongada al sol, esperar hasta que el producto se enfríe antes de utilizarlo.
- La burbuja solo debe utilizarse con los productos Inglesina para los que ha sido proyectada.
- **ADVERTENCIA: ¡Peligro de estrangulamiento!** Utilice el producto con la capota/ parasol correctamente instalados y abiertos.
- **ADVERTENCIA: Peligro de estrangulamiento y de recalentamiento!** No deje el producto expuesto al sol, en áreas cerradas ni cerca de fuentes de calor con la burbuja instalada.
- **ADVERTENCIA:** utilice la burbuja siempre bajo la supervisión de un adulto.

GARANTÍA LIMITADA (doce [12] meses) [solo para Estados Unidos]

COBERTURA

- INGLESINA BABY S.P.A. ("INGLESINA") garantiza todos sus productos, siempre y cuando se utilicen y mantengan correctamente, por defectos o vicios de material y fabricación durante un periodo de doce (12) meses a partir de la fecha de entrega al primer minorista propietario (el "Propietario"). La garantía limitada de doce meses (12) de INGLESINA se denominará en adelante "la garantía limitada". La única solución para el Propietario según esta garantía limitada por defectos y vicios detectados en un producto INGLESINA, consistirá en la reparación o sustitución, según el criterio incuestionable de INGLESINA, de la parte o componente defectuoso.

EXCLUSIONES DE LA GARANTÍA

- Esta garantía limitada no cubre -exonerando por tanto a INGLESINA- daños o gastos relacionados con defectos debidos al incumplimiento de las instrucciones de uso, mantenimiento o almacenamiento del producto INGLESINA, tal como se especifican en los manuales u otros documentos suministrados al Propietario.
- Esta garantía limitada tampoco cubre -exonerando por tanto a INGLESINA- daños o gastos relacionados con:
 - Productos que hayan sido alterados, cambiados o modificados respecto a sus especificaciones de fábrica;
 - Accidentes, usos incorrectos, manipulaciones indebidas, usos anómalos, usos impropios, usos negligentes, conductas incorrectas deliberadas, falta de mantenimiento o mantenimiento incorrecto, almacenamiento incorrecto, reparaciones realizadas incorrectamente y/o desgastes o deterioros derivados del uso;
 - Cualquier defecto o falta de conformidad que no haya sido comunicada tempestiva e inmediatamente escribiendo a INGLESINA, y en cualquier caso, sin superar un plazo de treinta (30) días desde la detección del mismo; o

PROCEDIMIENTO

- En caso de un defecto cubierto por esta garantía limitada, el Propietario deberá ponerse en contacto con Inglesina USA, Inc. Todas las reparaciones cubiertas por la garantía deberán ser llevadas a cabo exclusivamente por Inglesina USA, Inc. o por una tercera parte autorizada previamente por escrito por Inglesina USA, Inc. Para obtener los servicios de garantía para su producto INGLESINA, incluyendo cualquier supuesta parte defectuosa, deberá enviar una comunicación escrita a Inglesina USA, Inc. de acuerdo con las condiciones de esta Garantía Limitada y dentro del plazo de garantía aplicable. Inglesina USA, Inc. debe aprobar por escrito todas las reparaciones cubiertas o realizadas con arreglo a esta garantía limitada. El Propietario es responsable de todos los gastos relacionados con el transporte del producto INGLESINA y/o parte defectuosa hacia y desde Inglesina USA, Inc. o hacia y desde cualquier empresa autorizada previamente y por escrito por Inglesina USA, Inc.

DAÑOS

- Con excepción de lo establecido expresamente por esta Garantía Limitada, INGLESINA NO SERÁ RESPONSABLE POR DAÑOS IMPREVISTOS O INDIRECTOS RELACIONADOS CON EL USO DEL PRODUCTO INGLESINA O UNA RECLAMACIÓN SEGÚN ESTE ACUERDO, INDEPENDIENTEMENTE DE SI DICHA RECLAMACIÓN TIENE SU ORIGEN EN UN CONTRATO, EN UN ACUERDO EXTRA CONTRACTUAL U OTRO. En cualquier caso, la responsabilidad eventual de Inglesina, se limita al precio de compra del producto Inglesina. La garantía anterior es exclusiva y sustituye otras posibles soluciones de garantía. Algunos estados no permiten la exclusión o limitación por daños imprevistos o indirectos, en cuyo caso esta limitación o exclusión no se aplicaría.

EXENCIÓN DE RESPONSABILIDAD

- TODA GARANTÍA IMPLÍCITA DE COMERCIALIZACIÓN O ADECUACIÓN PARA UN PROPÓSITO ESPECÍFICO Y TODAS LAS GARANTÍAS IMPLÍCITAS QUE PUDIERAN SURGIR DE UN ACUERDO, USO O PRÁCTICA COMERCIAL, POR LEY O NO, ESTÁN LIMITADAS A LAS CONDICIONES DE ESTA GARANTÍA LIMITADA ESCRITA. El Propietario del producto INGLESINA solo dispondrá de este Acuerdo como solución única y exclusiva. En caso de una supuesta violación de cualquier garantía o de una acción legal interpuesta por el comprador basada en una supuesta negligencia o conducta indebida de INGLESINA, la única solución para el Propietario consiste en la reparación o sustitución de los materiales defectuosos tal como se ha indicado más arriba. Ningún representante, agente o empleado de INGLESINA está autorizado para modificar, ampliar o extender esta garantía.

ÁMBITO DE LA GARANTÍA LIMITADA

INGLESINA redacta y entrega esta garantía solo al primer Propietario del producto INGLESINA, es decir, no se extiende a terceras partes.

LEY APLICABLE

- Las reclamaciones o controversias de cualquier naturaleza surgidas o relacionadas con esta garantía limitada, deben ser determinadas y analizadas de acuerdo con las leyes de New York. Las Partes reconocen y acuerdan expresa e irrevocablemente que la única jurisdicción legal para solventar disputas y reclamaciones será el tribunal de Vicenza (Italia), excluyendo la jurisdicción de los tribunales de otros lugares.
- Esta garantía limitada incorpora expresamente todas las protestas formales planteadas por INGLESINA con respecto al producto adquirido, incluyendo, pero sin limitar, los folletos de producto, los materiales de marketing y la publicidad de INGLESINA.
- Todos los términos de esta garantía limitada son contractuales y no meramente informativos, y constituyen las condiciones esenciales de esta garantía limitada.

OTROS DERECHOS

- La aceptación de la garantía de producto INGLESINA significa la aceptación sus términos y condiciones. Esta garantía limitada le brinda una serie de derechos legales específicos, que se suman a aquellos de los que puede beneficiarse en su país.

ACUERDO COMPLETO


- Este documento incluye la garantía completa que INGLESINA entrega con su producto INGLESINA. No existen otros términos, condiciones ni garantías por lo que respecta a su producto INGLESINA diferentes de los incluidos en este documento. INGLESINA no autoriza a ninguna persona para ampliar el plazo o alcance de esta garantía limitada ni para crear o asumir por cuenta de INGLESINA ninguna otra obligación o responsabilidad con respecto a los productos INGLESINA.


CONSEJOS PARA LA LIMPIEZA Y EL MANTENIMIENTO DEL PRODUCTO

- Este producto requiere un mantenimiento por parte del usuario.
- Nunca forzar mecanismos o partes en movimiento; en caso de duda, consultar antes las instrucciones.
- No guardar el producto si está mojado ni dejarlo en ambientes húmedos porque se podrían formar moho.
- Guardar el producto en un lugar seco.
- Proteger el producto de los agentes atmosféricos (agua, lluvia, nieve); además, la exposición continua y prolongada al sol podría causar cambios de color en muchos materiales.
- Después de un eventual empleo en la playa, limpiar y secar cuidadosamente el producto para quitar la arena y la sal.
- Limpiar las partes plásticas y metálicas con un paño húmedo o con un detergente ligero; no usar disolventes, amoníaco ni bencina.
- Secar cuidadosamente las partes de metal después de un eventual contacto con el agua para evitar la formación de herrumbre.
- Mantener limpias todas las partes en movimiento y si necesario lubricarlas con un aceite ligero.
- Mantener limpias las ruedas, eliminando el polvo y/o la arena.

CONSEJOS PARA LA LIMPIEZA DEL REVESTIMIENTO TEXTIL


- Aconsejamos lavar el revestimiento textil separadamente de otros artículos.
- Renovar periódicamente las partes de tejido con un cepillo suave para prendas de vestir.
- Respetar las normas de lavado del revestimiento textil indicadas en las etiquetas correspondientes.

 Lavar a mano con agua fría.

 No planchar.

 No utilizar lejía.

 No lavar en seco.

 No secar mecánicamente.

- Secar perfectamente el revestimiento textil antes de utilizarlo o guardarlo.

INSTRUCCIONES

LISTA DE LOS COMPONENTES

fig. 1

- A Grupo ruedas delanteras
- B Grupo de ruedas traseras
- C Cesta porta objetos
- D Pasamanos
- E Capó
- F Burbuja (si está presente)
- G Saco (si está presente)
- H Porta biberón (si está presente)

ENSAMBLAJE/REMOCIÓN DEL GRUPO RUEDAS TRASERAS

fig. 2 Introducir el grupo rueda (B) en correspondencia del tubo trasero.

fig. 3 Accionar el pulsador (P1) y enganchar las ruedas traseras (B) hasta oír el CLIC de enganche.

ATENCIÓN: asegurarse de que las ruedas estén correctamente enganchadas antes del empleo.

fig. 4 Para quitar la rueda, accionar el pulsador (P1) a la vez que se extrae.

ABERTURA COCHECITO

fig. 5 Empujar la palanca (P2) del manillar derecho y levantar con decisión la sillita de paseo hasta que se abra por completo.

fig. 6 Completar la operación actuando en el juego de pedales (P3) hasta la posición de bloqueo horizontal.

fig. 7 **ATENCIÓN: antes del uso, asegurarse de que todos los mecanismos de cierre estén correctamente enganchados en ambos lados antes del uso.**

CIERRE DEL COCHECITO

fig. 8 Presionando el pulsador (P4), elevar la manija posterior (P5).

fig. 9 Tirar hacia arriba de la manija posterior (P5) con decisión hasta que la sillita de paseo se cierre completamente.

FRENO RUEDAS TRASERAS

fig. 10 Para accionar el freno, empujar hacia abajo la palanca (P6) colocada sobre el grupo de ruedas traseras de la derecha.

Activar siempre el freno durante las paradas.

BLOQUEO/DESBLOQUEO RUEDAS DELANTERAS

fig. 11 La sillita de paseo tiene ruedas orientables que se pueden bloquear y desbloquear accionando la palanca (P7) situada en el conjunto de las ruedas anteriores.

EXTRACCIÓN DE LAS RUEDAS DELANTERAS

fig. 12 Si fuera necesario, las ruedas anteriores pueden ser extraídas con facilidad.

Para quitar la rueda, accionar la palanca pequeña del conjunto de la rueda (P8) como se muestra en la figura y quitarla al mismo tiempo.

fig. 13 Para reenganchar las ruedas (A), introducir las en correspondencia del orificio (P9) y empujar hasta sentir el CLIC de enganche correcto.

ATENCIÓN: antes del uso, verificar que las ruedas estén enganchadas correctamente.

CESTA PORTA OBJETOS

fig. 14 El cochecito está equipado de una gran cesta porta objetos (C).

Para fijarlo, introducir primero las 4 ranuras posteriores (C1 - C2) en los ganchos correspondientes de la sillita de paseo (P10 - P11) y después las 2 ranuras anteriores (C3).

AJUSTE DEL RESPALDO

fig. 15 Es posible ajustar el respaldo en 3 posiciones; actuar en el dispositivo central (P12) y acompañarlo hasta la posición deseada.

AJUSTE DEL REPOSAPIÉS

fig. 16 Para bajar el reposapiés, accionar ambas palancas (P13) colocadas en la parte inferior de este, empujándolo

contemporáneamente hacia abajo.

fig. 17 Para levantar el reposapiés, es suficiente con tirarlo hacia arriba: se bloqueará automáticamente.

ARNES DE SEGURIDAD

fig. 18 Comprobar que el arnés de seguridad esté introducido en las ranuras a la altura de los hombros o justo encima de ellos. Si la posición es incorrecta, sacarlo y volver a introducirlo en otro par de ranuras; utilizar siempre ranuras que estén a la misma altura.

fig. 19 Verificar que el arnés dorsal esté introducido correctamente en las extremidades del ventral.

fig. 20 Enganchar las extremidades del arnés ventral a la hebilla central.

fig. 21 El arnés ventral siempre debe pasar a través de los anillos laterales (**P14**) y cuando esté en uso, debe ser ajustado de manera a envolver correctamente al niño.

fig. 22 Siempre usar el arnés de entepierna en combinación con el cinturón ventral, ajustándolos de manera correcta.

¡ATENCIÓN! El incumplimiento de esta precaución puede causar caídas o deslizamientos del niño con riesgo de heridas.

ENGANCHE DE LA BARRERA

fig. 23 Enganchar la barrera (**D**); para esto, introducir el extremo en las conexiones articuladas de los laterales (**P15**) y empujar hasta que se escuche un chasquido que indique que ha encajado.

fig. 24 El pasamano puede ser abierto de un lado o bien puede quitarse completamente. Para abrirlo, accione la palanca (**P16**) y extraígallo; para quitarlo, repita la operación también del otro lado.

ENGANCHE DE LA CAPOTA

fig. 25 Para sujetar el capó (**E**) al cochecito, introducir las dos guías (**H1**) en los tubos laterales hasta el enganche completo.

fig. 26 Una vez colocada, asegurarse de que todos los botones automáticos presentes estén correctamente enganchados a la sillita de paseo.

Para quitarlo, realizar las dichas operaciones en sentido inverso.

fig. 27 Para doblar el capó es suficiente acompañarlo en la posición deseada.

PROTECCIÓN DEL SOL

fig. 28 La capota dispone de un separador de tela que extiende la cobertura y ofrece una mayor protección del sol.

MANUTENCIÓN DEL REVESTIMIENTO DE LA CAPOTA

fig. 29 El revestimiento de la capota se puede quitar para permitir su correcto mantenimiento.

Desenganchar los botones (**H2**) colocados en ambas articulaciones de la capota (**H3**).

fig. 30 Separar la cinta anterior más corta (**H4**) y la posterior más larga (**H5**) de ambas conexiones articuladas (**H3**) y retirar completamente el revestimiento.

fig. 31 Para volver a colocar el revestimiento, introducir la cinta más corta (**H4**) y la cinta más larga (**H5**) en las guías correspondientes de la funda interna, en las posiciones anterior y posterior respectivamente.

fig. 32 Luego introducir ambas cintas en los lugares correspondientes de las conexiones articuladas (**H3**) hasta que queden sujetas y asegurarse de que la cinta más corta (**H4**) queda instalada en la parte anterior, mientras que la cinta más larga se encuentra (**H5**) en la parte posterior.

BURBUJA (SI ESTÁ PRESENTE)

fig. 33 Para fijar la burbuja (**F**) a la sillita de paseo, colocarla correctamente primero y luego enganchar los dos elásticos (**R1**) alrededor de los tubos laterales.

fig. 34 Pasar los dos elásticos inferiores (**R2**) alrededor de los tubos anteriores del conjunto de las ruedas y asegurarse de asegurar los ganchos bajo la plataforma anterior.

SACO (SI ESTÁ PRESENTE)

fig. 35 Posicionar el saco (**G**) haciéndolo pasar por debajo de la barrera.

fig. 36 La solapa del saco puede engancharse en la posición correspondiente para proteger al niño del frío.

PORTA BIBERÓN (SI ESTÁ PRESENTE)

fig. 37 Para sujetar el porta-biberón (**H**) al cochecito hay que posicionarlo en correspondencia del gancho (**P17**) y tirar con decisión hacia abajo, hasta el completo enganche.

MANTENIMIENTO DEL REVESTIMIENTO

Se aconseja quitar periódicamente el revestimiento para su correcto mantenimiento.

fig. 38 Retirar los dos pequeños elásticos inferiores (**V1**) del reposapiés, deslizándolo después de los soportes correspondientes (**P18**).

fig. 39 Soltar todos los botones (**V2**).

fig. 40 Quitar las hombreras acolchadas de las correas dorsales.

fig. 41 Quitar el arnés ventral de los anillos laterales (**P14**) cuidando hacer pasar el primer diente de la hebilla central a través del anillo lateral antes de quitarlo completamente.

fig. 42 Pasar los arneses ventrales y el arnés de entepierna a través de los ojales correspondientes del revestimiento y retirarlo completamente.

fig. 43 Tirar con decisión de ambos lados del asiento para extraerlo de la estructura de la sillita de paseo y quitar el revestimiento completo.

¡ATENCIÓN! Asegurarse de volver a posicionar correctamente el revestimiento antes del uso.



IT

REGISTRA IL TUO PRODOTTO

Fallo oggi stesso, **per la sicurezza del tuo bambino.**

E' un'operazione semplice e veloce, è sufficiente connettersi al sito www.inglesina.com per portarla a termine.

Registrare il prodotto è **IMPORTANTE** perchè ci darà la possibilità di contattarti per notizie rilevanti circa la sicurezza e la funzionalità del tuo prodotto.

EN

REGISTER YOUR PRODUCT

Do it now, **for your baby's safety.**

It is an easy and fast operation, just visit the website www.inglesina.com to do it.

To register the product is **IMPORTANT** because it provides us with the possibility to contact you for important information about safety and functionality of your product.

ZIPPY LIGHT
passeggino • stroller

L'Inglesina Baby S.p.A.

Via Lago Maggiore, 22/26
36077 Altavilla Vicentina
Vicenza - Italy
Tel. +39 0444 392 200
Fax +39 0444 392 250

www.inglesina.com
info@inglesina.com

Inglesina